



MATHS

BOOKS - SHIVALAL AGARWAL AND CO MATHS (HINDI)

वृत्त

वस्तुनिष्ठ प्रश्न बहु विकल्पीय प्रश्न

1. यदि दो संकेन्द्रीय वृत्तों की त्रिज्याएँ क्रमशः 4 cm एवं 5 cm हैं। तो बाह्य वृत्त की प्रत्येक वह जीवा जो अन्तः वृत्त की

स्पर्श रेखा हो लम्बाई होगी।

A. 3 cm

B. 6 cm

C. 9 cm

D. 1 cm

Answer: B



वीडियो उत्तर देखें

2. 5 cm त्रिज्या वाले वृत्त के बिन्दु p पर स्पर्श रेखा PQ केन्द्र O से जाने वाली एक रेखा से बिन्दु Q पर इस प्रकार मिलती है। कि $OQ = 12\text{cm}$ | PQ की लम्बाई है।

A. 12 cm

B. 13 cm

C. 8.5 cm

D. $\sqrt{119}$ cm

Answer: D



वीडियो उत्तर देखें

3. एक बिन्दु Q से एक वृत्त पर स्पर्श रेखा की लम्बाई 24 cm तथा Q की केन्द्र से दूरी 25 cm है। तो वृत्त की त्रिज्या है।

A. 7 cm

B. 12 cm

C. 15 cm

D. 24.5 cm

Answer: A



वीडियो उत्तर देखें

4. यदि TP, TQ केन्द्र O वाले किसी वृत्त पर दो स्पर्श रेखाएँ इस प्रकार हैं, कि $\angle POQ = 110^\circ$ तो $\angle PTQ$ है।

A. 60°

B. 70°

C. 80°

D. 90°

Answer: B



वीडियो उत्तर देखें

5. यदि एक बिन्दु P से O केन्द्र किसी वृत्त पर PA, PB स्पर्श रेखाएँ परस्पर 80° के कोण पर मूडी है तो $\angle POA$ बराबर है।



वीडियो उत्तर देखें

वस्तुनिष्ठ प्रश्न रिक्त स्थानों की पूर्ति

1. स्पर्श बिन्दु से जाने वाली त्रिज्या स्पर्श रेखा पर होती है।



वीडियो उत्तर देखें

2. किसी वृत्त की स्पर्श रेखा उसे बिन्दु पर प्रतिच्छेद करती है।

 वीडियो उत्तर देखें

3. वृत्त को दो बिन्दुओं पर प्रतिच्छेद करने वाली रेखा को कहते हैं।

 वीडियो उत्तर देखें

4. एक वृत्त की समान्तर स्पर्श रेखाएँ हो सकती है।



वीडियो उत्तर देखें

5. वृत्त तथा उसकी स्पर्श रेखा के उभयनिष्ठ बिन्दु को कहते है।



वीडियो उत्तर देखें

वस्तुनिष्ठ प्रश्न सत्य असत्य कथन

1. किसी बाह्य बिन्दु से वृत्त पर खींची गयी स्पर्श बराबर होती है।

 वीडियो उत्तर देखें

2. सत्य/असत्य बताइए-

किसी बाह्य बिन्दु से वृत्त पर खींची गयी स्पर्श रेखा केन्द्र पर बराबर कोण अन्तरित करती है।

 वीडियो उत्तर देखें

3. सत्य/असत्य बताइए-

बाह्य बिन्दु से किसी वृत्त पर खींची गयी स्पर्श रेखाएँ केन्द्र पर बराबर कोण अन्तरित करती है।



वीडियो उत्तर देखें

4. सत्य/असत्य बताइए-

बाह्य बिन्दु से वृत्त पर खींची गयी स्पर्श रेखाओं की लम्बाईयाँ सदैव वृत्त की त्रिज्या के बराबर होती है।



वीडियो उत्तर देखें

5. सत्य/असत्य बताइए-

बाह्य बिन्दु से वृत्त पर खींची गयी स्पर्श रेखाएँ स्पर्श बिन्दुओं को मिलाने वाली जीवा के साथ बराबर कोण आन्तरित करती है।

 वीडियो उत्तर देखें

6. वृत्त के केन्द्र से जीवा पर डाला गया लम्ब जीवा को समद्विभाजित करता है।

 वीडियो उत्तर देखें

7. वृत्त को दो बिन्दुओं पर प्रतिच्छेद करने वाली रेखा को छेदक रेखा कहते हैं।

 वीडियो उत्तर देखें

वस्तुनिष्ठ प्रश्न एक शब्द वाक्य में उत्तर

1. किसी वृत्त को केवल एक बिन्दु पर प्रतिच्छेद करने वाली रेखा क्या कहलाती है।

 वीडियो उत्तर देखें

2. स्पर्श रेखा और वृत्त के उभयनिष्ठ बिन्दु को क्या कहते हैं।



वीडियो उत्तर देखें

3. किसी वृत्त की कितनी समान्तर स्पर्श रेखाएँ हो सकती हैं।



वीडियो उत्तर देखें

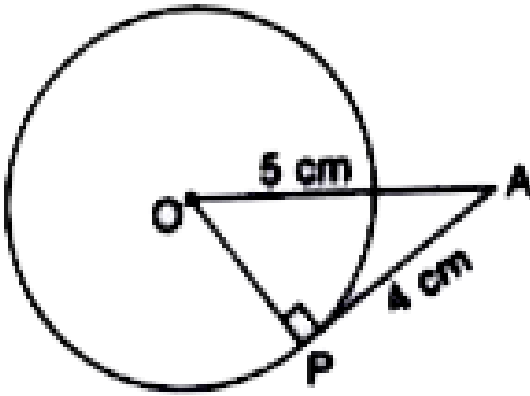
4. एक वृत्त की कितनी समान्तर स्पर्श रेखाएँ हो सकती हैं।



वीडियो उत्तर देखें

अति लघु उत्तरीय प्रश्न

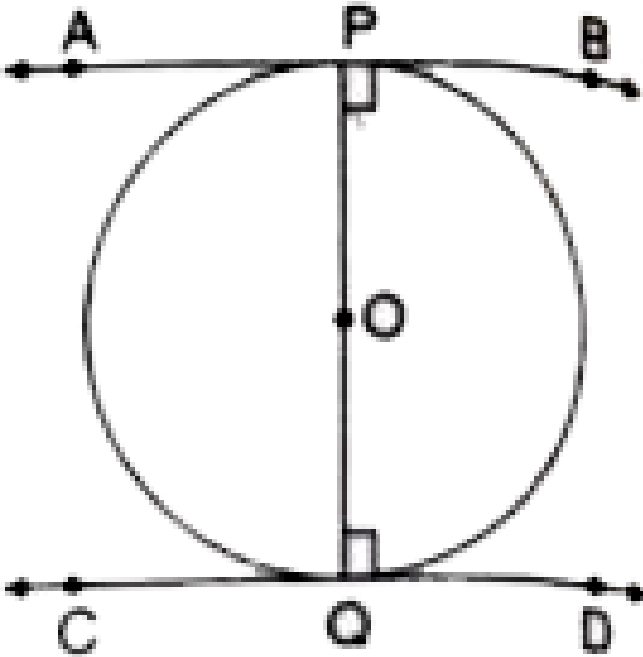
1. एक बिन्दु A से जो एक वृत्त के केन्द्र से 5 cm की दूरी पर है वृत्त पर बिन्दु A से खींची स्पर्श रेखा की लम्बाई 4 cm है वृत्त की त्रिज्या ज्ञात कीजिए।



[वीडियो उत्तर देखें](#)

लघु उत्तरीय प्रश्न

1. सिद्ध कीजिए कि किसी वृत्त के किसी व्यास के सिरों पर खींची गयी स्पर्श रेखाएँ समान्तर होती हैं।



 वीडियो उत्तर देखें

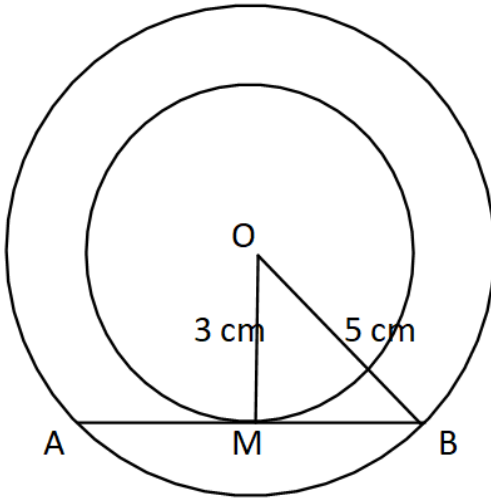
2. सिद्ध कीजिए कि स्पर्श बिन्दु से स्पर्श रेखा पर खींचा गयी स्पर्श रेखाएँ परस्पर समान्तर होती है



वीडियो उत्तर देखें

3. दो संकेन्द्रीय वृत्तों की त्रिज्याएँ 5cm तथा 3cm है। बड़े वृत्त की उस जीवा की लम्बाई ज्ञात कीजिए जो छोटे वृत्त को

स्पर्श करती है।



 वीडियो उत्तर देखें

4. सिद्ध कीजिए कि किसी बाह्य बिन्दु से वृत्त पर खींची गई स्पर्श रेखाओं के बीच का कोण स्पर्श रेखाओं को बिन्दुओं को

मिलाने वाले रेखाखण्ड द्वारा केन्द्र पर अन्तरित कोण का सम्पूरक होता है।

 वीडियो उत्तर देखें

5. किसी वृत्त के बाह्य बिन्दु से खींची गई स्पर्श रेखाएँ तुल्य होता है। सिद्ध कीजिए।

 वीडियो उत्तर देखें

6. किसी बाह्य बिन्दु से वृत्त पर खींची गई दो स्पर्श रेखाओं की लम्बाई बराबर होती है सिद्ध कीजिए।



वीडियो उत्तर देखें

दीर्घ उत्तरीय प्रश्न

1. 4 cm त्रिज्या वाले एक वृत्त के परिगत एक त्रिभुज ABC इस प्रकार खींचा गया है। बिन्दु रेखाखण्ड BD और DC जिनमें स्पर्श बिन्दु D द्वारा BC विभाजित है। की लम्बाइयाँ क्रमशः 8 cm और 6 cm है। भुजाएँ AB और AC ज्ञात कीजिए।



वीडियो उत्तर देखें

बहु विकल्पीय प्रश्न

1. वृत्त का चाप, वृत्त की त्रिज्या और चाप द्वारा केंद्र पर बने कोण में क्या सम्बन्ध है:

A. कोण = चाप \times त्रिज्या

B. चाप = कोण \times त्रिज्या

C. त्रिज्या = चाप \times कोण

D. इनमें से कोई नहीं।

Answer: B



वीडियो उत्तर देखें

2. यदि किसी वृत्त का क्षेत्रफल 154cm^2 है, तो इसकी परिमाप होगी:

A. 11 cm

B. 22 cm

C. 44 cm

D. 55 cm

Answer: C



वीडियो उत्तर देखें

3. r त्रिज्या के वृत्त के एक त्रिजयखंड का केंद्रीय कोण θ (डिग्री में) है, तो त्रिजयखंड का क्षेत्रफल होगा:

A. $\frac{\pi r^2 \theta}{360^\circ}$

B. $\frac{\pi r^2 \theta}{180^\circ}$

C. $\frac{2\pi r \theta}{360^\circ}$

D. $\frac{2\pi r \theta}{180^\circ}$

Answer: A



वीडियो उत्तर देखें

4. यदि एक वृत्त का परिमाप और क्षेत्रफल संख्यात्मक रूप से बराबर है, तो उस वृत्त की त्रिज्या है:

A. 2 मात्रक

B. π मात्रक

C. 4 मात्रक

D. 7 मात्रक

Answer: A



वीडियो उत्तर देखें

5. त्रिज्या R वाले वृत्त के उस त्रिजयखंड का क्षेत्रफल जिसका

कोण p° है, निम्नलिखित है:

A. $\frac{p^\circ}{180^\circ}$

B. $\frac{p^\circ}{180^\circ} \times \pi R^2$

C. $\frac{p^\circ}{360^\circ} \times 2\pi R$

D. $\frac{p^\circ}{720^\circ} \times 2\pi R^2$

Answer: D



वीडियो उत्तर देखें

रिक्त स्थानों की पूर्ति

1. वृत्त के अनुदिश एक बार चलने में तय की गई दूरी उस वृत्त की _____ कहलाती है।



वीडियो उत्तर देखें

2. वृत्त की परिधि के मध्य घिरे हुए क्षेत्र की माप उस वृत्त का _____ कहलाता है।



वीडियो उत्तर देखें

3. एक वृतीय क्षेत्र का वह भाग जो दो त्रिज्याओं और संगत चाप से घिरा (परिबद्ध) हो उस वृत्त का एक _____ कहलाता है।



वीडियो उत्तर देखें

4. त्रिजयखंड की सांगत चाप की माप उस चाप की _____ कहलाती है।



वीडियो उत्तर देखें

5. वृतीय क्षेत्र का वह भाग जो जीवा और संगत चाप से परिबद्ध हो उस वृत्त का _____ कहलाती है।

 वीडियो उत्तर देखें

6. कोण θ वाले त्रिजयखंड के क्षेत्रफल का सूत्र _____ है।

 वीडियो उत्तर देखें

सत्य असत्य कथन

1. सर्वांगसम वृत्तों के क्षेत्रफल सदैव बराबर होते हैं।

 वीडियो उत्तर देखें

2. समरूप वृत्तों के क्षेत्रफल सदैव बराबर होते हैं।

 वीडियो उत्तर देखें

3. सर्वांगसम वृत्तों की परिमाप सदैव बराबर होती है।

 वीडियो उत्तर देखें

4. समरूप वृत्तों की परिमाण सदैव बराबर होती है।



वीडियो उत्तर देखें

5. यदि एक वृत्त की परिधि एवं एक वर्ग की परिमाण बराबर है तो वृत्त का क्षेत्रफल $>$ वर्ग का क्षेत्रफल।



वीडियो उत्तर देखें

एक शब्द वाक्य में उत्तर

1. एक वृत्त के व्यास d एवं परिधि में क्या सम्बन्ध है?

A. परिधि $= \frac{\pi}{d}$

B. परिधि $= \pi + d$

C. परिधि $= \pi \cdot d$

D. परिधि $= \pi - d$

Answer: C



वीडियो उत्तर देखें

2. एक वृत्त के व्यास d एवं उसके क्षेत्रफल में क्या सम्बन्ध है?

A. वृत्त का क्षेत्रफल $= \frac{1}{2} \pi d^2$

B. वृत्त का क्षेत्रफल $= \frac{1}{16} \pi d^2$

C. वृत्त का क्षेत्रफल $= \frac{1}{8} \pi d^2$

D. वृत्त का क्षेत्रफल $= \frac{1}{4} \pi d^2$

Answer: D



वीडियो उत्तर देखें

1. दो वृत्तों की त्रिज्याएँ क्रमशः 19 cm और 9 cm हैं। उस वृत्त की त्रिज्या ज्ञात कीजिये जिसकी परिधि इन दोनों वृत्तों की परिधियों के योग के बराबर हो।



वीडियो उत्तर देखें

2. दो वृत्तों की त्रिज्याएँ क्रमशः 8 cm और 6 cm हैं। उस वृत्त की त्रिज्या ज्ञात कीजिये जिसका क्षेत्रफल इन दोनों वृत्तों के क्षेत्रफल के योग के बराबर है।



वीडियो उत्तर देखें

3. किसी कार के प्रत्येक पहिये का व्यास 80 है। यदि यह कार 66 km प्रति घंटे की चाल से चल रही है, तो 10 मिनट में प्रत्येक कितने चक्कर लगाता है?
($\pi = 22/7$)।



वीडियो उत्तर देखें

4. 6cm त्रिज्या वाले एक वृत्त के एक त्रिज्यखंड का क्षेत्रफल ज्ञात कीजिए,
जिसका कोण 60° है। ($\pi = 22/7$) का प्रयोग कीजिए।

A. $\frac{132}{7} \text{ cm}^2$

B. $\frac{122}{7} \text{cm}^2$

C. $\frac{112}{7} \text{cm}^2$

D. $\frac{102}{7} \text{cm}^2$

Answer: A

 वीडियो उत्तर देखें

5. त्रिज्या 4 सेमी वाले एक वृत्त के त्रिज्यखण्ड का क्षेत्रफल ज्ञात कीजिए, जिसका कोण 30° है। साथ ही, संगत दीर्घ त्रिज्यखण्ड का क्षेत्रफल भी ज्ञात कीजिए ($\pi = 3.14$)।

 वीडियो उत्तर देखें

6. एक वृत्त के चतुर्थांश (quadrant) का क्षेत्रफल ज्ञात कीजिए जिसकी परिधि 22 cm है। ($\pi = 22/7$) का प्रयोग कीजिए।

A. $\frac{71}{8} \text{ cm}^2$

B. $\frac{73}{8} \text{ cm}^2$

C. $\frac{75}{8} \text{ cm}^2$

D. $\frac{77}{8} \text{ cm}^2$

Answer: D



वीडियो उत्तर देखें

7. एक घड़ी की मिनट की सुई जिसका लम्बाई 14 cm है। इस सुई द्वारा 5 मिनट में रचित क्षेत्रफल ज्ञात कीजिए। ($\pi = 22/7$) का प्रयोग कीजिए।



वीडियो उत्तर देखें

8. किसी कार के दो वाइपर (Wiper) हैं, जो परस्पर कभी भी आच्छदित नहीं होते हैं। प्रत्येक वाइपर की पत्ती की लम्बाई 25 cm है और 115° के कोण तक घूमकर सफाई कर सकता है। पत्तियाँ की प्रत्येक के साथ जितना क्षेत्रफल साफ़

हो जाता है, वह ज्ञात कीजिए। ($\pi = 22/7$) का प्रयोग कीजिए।

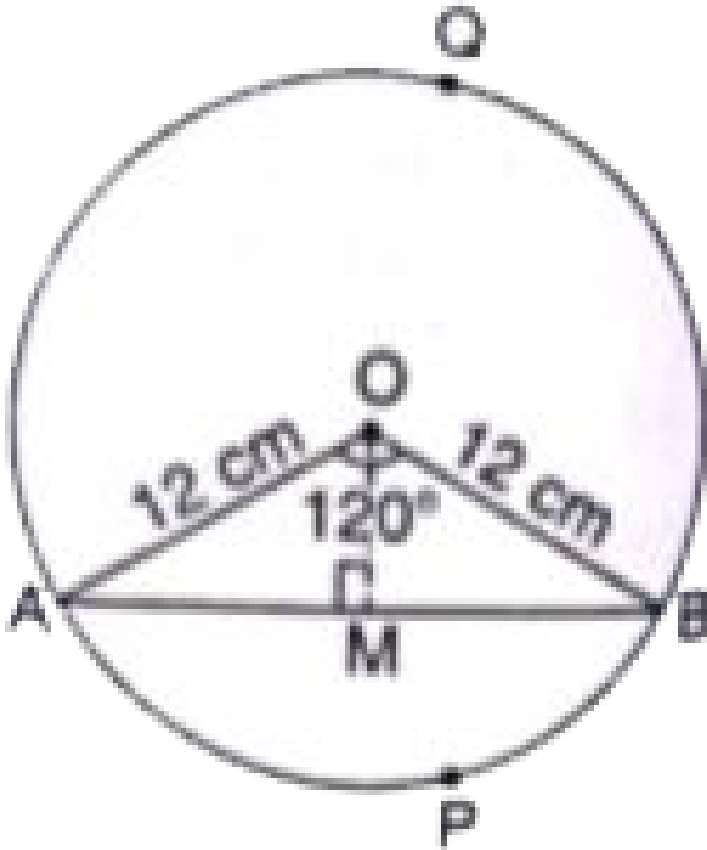


वीडियो उत्तर देखें

दीर्घ उत्तरीय प्रश्न

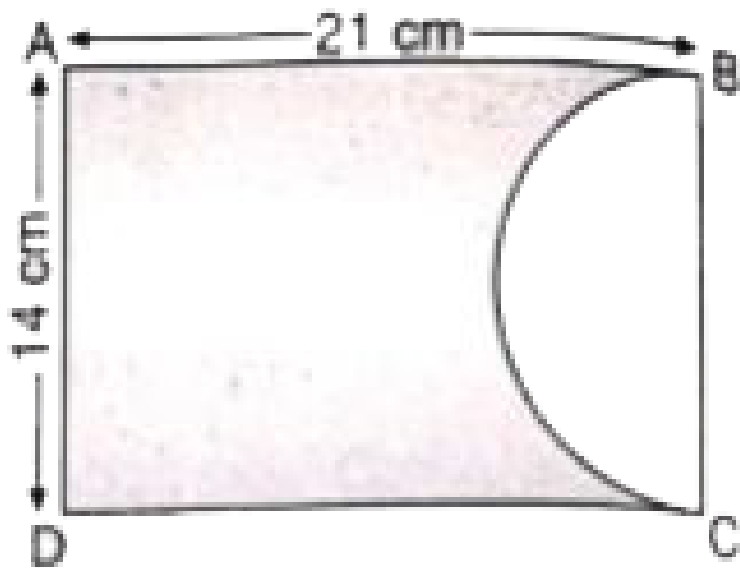
1. त्रिज्या 12 cm वाले एक वृत्त को कोई जीवा केंद्र पर 120° का कोण अंतरित करती है। संगत वृत्तखंड का क्षेत्रफल ज्ञात कीजिए। ($\pi = 3.14$ $\sqrt{3} = 1.73$)

का प्रयोग कीजिए।



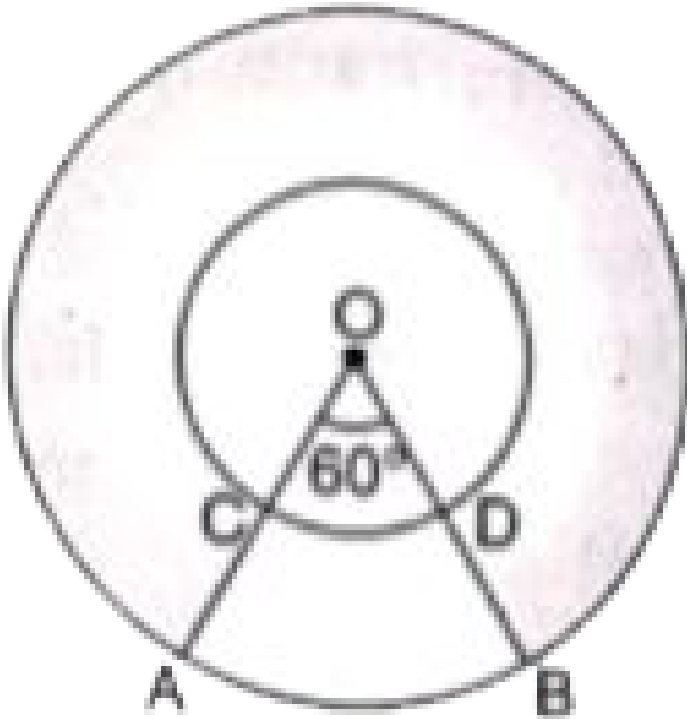
वीडियो उत्तर देखें

2. संलग्न आकृति में ABCD एक आयत है, जिसकी विमाएँ $21\text{cm} \times 14\text{cm}$ हैं। BC को व्यास मानकर एक अर्द्धवृत्त खींचा गया है। आकृति में छायांकित भाग का क्षेत्रफल तथा परिमाप ज्ञात कीजिए।



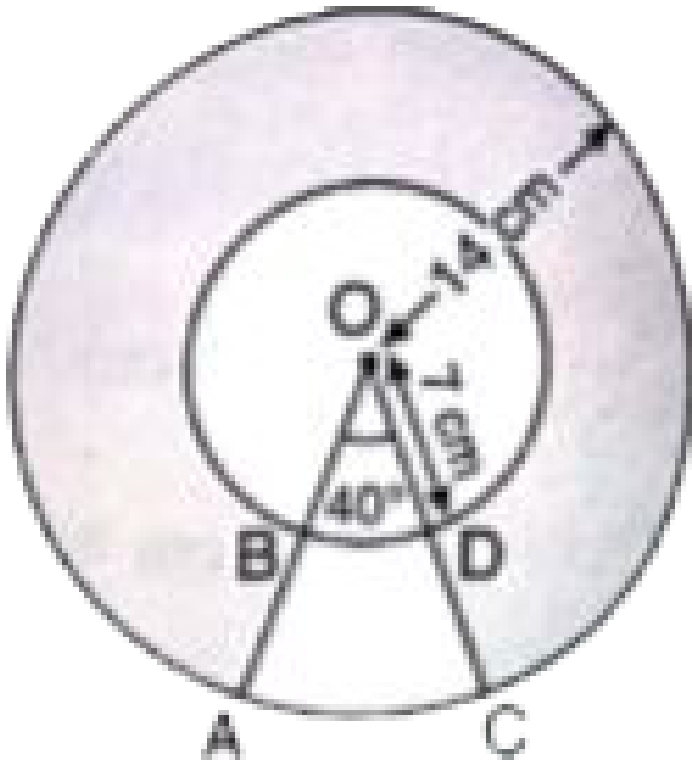
वीडियो उत्तर देखें

3. संलग्न आकृति में O केंद्र वाले दो संकेन्द्रिय वृत्तों की त्रिज्याएँ 21 cm एवं 42 cm हैं, यदि $\angle AOB = 60^\circ$ है, तो छायांकित भाग का क्षेत्रफल ज्ञात कीजिए।
($\pi = \frac{22}{7}$) का प्रयोग कीजिए।

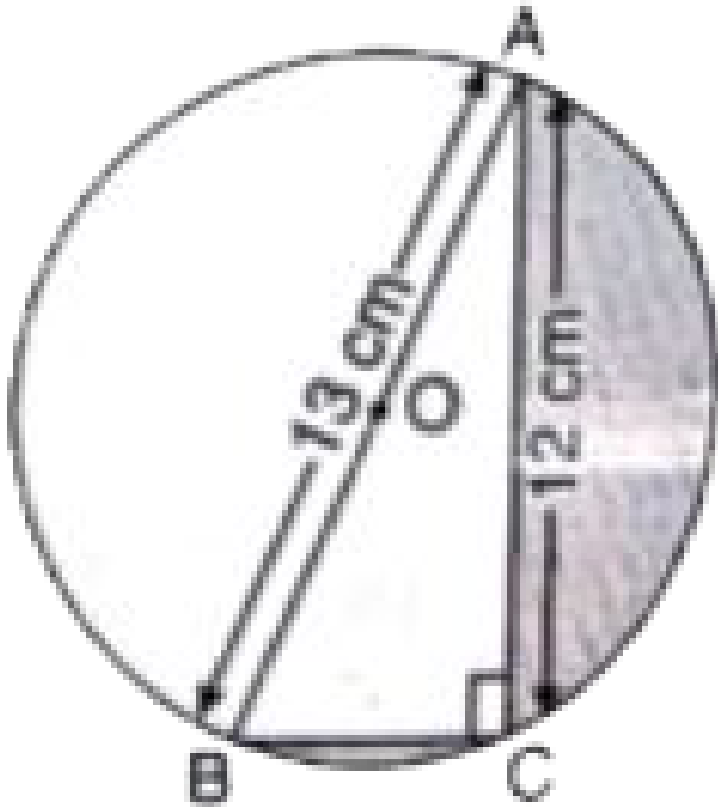


 वीडियो उत्तर देखें

4. संलग्न आकृति में दो संकेन्द्रिय वृत्तों, जिनकी त्रिज्याएँ 7 cm तथा 14 cm हैं, के बीच घिरे छायांकित क्षेत्र का क्षेत्रफल ज्ञात कीजिए जबकि $\angle AOC = 40^\circ$ है। $\left(\pi = \frac{22}{7}\right)$ लीजिए।



5. संलग्न आकृति में O केंद्र वाले का व्यास $AB=13$ cm है तथा $AC = 12$ cm है। BC को मिलाया गया है। छायांकित क्षेत्र का क्षेत्रफल ज्ञात कीजिए। ($\pi = 3.14$) लीजिए।





वीडियो उत्तर देखें