

MATHS

BOOKS - RD SHARMA MATHS (HINDI)

घनाभ और घन का पृष्ठीय क्षेत्रफल तथा आयतन

उदाहरण

1. एक चौक का डिब्बा जिसकी लंबाई चौड़ाई और ऊंचाई क्रमशः 16 सेंटीमीटर 8 सेंटीमीटर और 6 सेंटीमीटर है इसका पृष्ठीय क्षेत्रफल ज्ञात कीजिए



वीडियो उत्तर देखें

2. एक घन का पृष्ठीय क्षेत्रफल ज्ञात कीजिये जिसकी कोर 11 सेमी. है ।

A. $726cm^2$

B. $700cm^2$

C. $710cm^2$

D. $612cm^2$

Answer: A



00 0 0 0

3. किसी घनाभ की विमायें $1:2:3$ के अनुपात में हैं तथा इसका सम्पूर्ण पृष्ठीय क्षेत्रफल 88 m^2 है। इसकी विमायें ज्ञात कीजिये।

A. $1\text{m}, 2\text{m}, 3\text{m}$

B. $2\text{m}, 4\text{m}, 6\text{m}$

C. $2\text{m}, 6\text{m}, 8\text{m}$

D. $3\text{m}, 6\text{m}, 9\text{m}$

Answer: B

4. एक घनाकार डिब्बे की ओर 10 सेमी. है तथा एक अन्य घनाभाकर डिब्बा 12.5सेमी. लम्बा , 10 सेमी .चौड़ा और 8 सेमी. ऊँचा है । ज्ञात कीजिये :

(i) किस डिब्बे का सम्पूर्ण पृष्ठीय क्षेत्रफल कम तथा दूसरे डिब्बे से कितना कम है ?

(ii) किस डिब्बे का पार्श्व पृष्ठीय क्षेत्रफल कम तथा दूसरे डिब्बे से कितना कम है ?

5. तीन घन जिनकी प्रत्येक भुजा 5 सेमी. है , एक अंत से दूसरे अंत तक जुड़े हुए है ।

इस प्रकार प्राप्त हुए घनाभ का पृष्ठीय क्षेत्रफल ज्ञात कीजिये ।



वीडियो उत्तर देखें

6. एक छोटा पौधाघर (herbarium) सम्पूर्ण रूप से शीशे की पट्टियों से (आधार पर सम्मिलित है) घर के अंदर बनाया गया है और शीशे की पट्टियों को टेप द्वारा के साथ चिपका कर रोका गया है । यह पौधा - घर 30 सेमी. लम्बा ,25 सेमी. चौड़ा और 25सेमी. ऊँचा है ।

(i) इसमें प्रयुक्त शीशे की पट्टियों का क्षेत्रफल क्या होगा ?

(ii) सभी 12 किनारों के लिये कितने टेप की आवश्यकता होगी ?



वीडियो उत्तर देखें

7. एक 1.5 मी. लम्बा , 1.25 मी. चौड़ा और 65 सेमी. गहरा प्लास्टिक का डिब्बा बनाना है । इसे ऊपर से खुला रखना है । प्लास्टिक शीट की मोटाई को नगण्य मानते हुए , ज्ञात कीजिये कि:

(i) डिब्बा बनाने के लिये आवश्यक प्लास्टिक शीट का क्षेत्रफल क्या है ?

(ii) शीट का मूल्य क्या है ? यदि एक वर्ग मीटर शीट का मूल्य 20 रूपये है ।

 वीडियो उत्तर देखें

8. एक घनाभाकार तेल के कनस्तर की विमायें 30 सेमी. \times 40 सेमी . \times 50 सेमी. है ।

यदि कनस्तर की चददर की दर 20रु. प्रति वर्ग मीटर हो , तो इस प्रकार के 20कनस्तर बनाने का मूल्य ज्ञात कीजिये ।

 वीडियो उत्तर देखें

9. उस कमरे की चार दीवारों का क्षेत्रफल ज्ञात कीजिये जिसकी लम्बाई 6 मी., चौड़ाई 5 मी. और ऊँचाई 4 मी. है । इन दीवारों की सफेदी पर हुआ व्यय भी ज्ञात कीजिये यदि सफेदी की दर 5 रु. प्रति वर्ग मीटर है (यदि दरवाजों , खिड़कियों और खुले स्थान को नगण्य मान लिया जाये) ।



वीडियो उत्तर देखें

10. एक तरण ताल (Swimming pool) 20 मी. लम्बाई 15 मी. चौड़ाई और 4 मी. गहराई का है यदि इसके फर्श और

दीवारों की सीमेंट करने की दर 12 रु. प्रति दर मीटर हो , तो कुल खर्च ज्ञात कीजिये ।

 वीडियो उत्तर देखें

11. एक आयताकार कमरे के फर्श का परिमाण 250 मी. तथा इसकी ऊँचाई 6 मी. है ।

यदि रंग पुताई की दर 6 रु. प्रति दर मीटर है तो इसकी चारों दीवारों (दरवाजें इत्यादि समेत) पर रंग पुताई का व्यय ज्ञात कीजिये ।

 वीडियो उत्तर देखें

12. एक आयताकार हॉल के फर्श का परिमाण 250 मी. है ।
यदि 10 रुपये प्रति वर्ग मीटर की दर से चारों पर पेंट कराने
का व्यय 15000 रुपये है , तो ऊँचाई ज्ञात कीजिये ।

 वीडियो उत्तर देखें

13. यदि एक घनाभ का सम्पूर्ण पृष्ठीय क्षेत्रफल $40m^2$ है तथा
पार्श्व पृष्ठीय क्षेत्रफल $26m^2$ है , तो इसके आधार का क्षेत्रफल
ज्ञात कीजिये ।

A. $7m^2$

B. $8m^2$

C. $9m^2$

D. $10m^2$

Answer: A



वीडियो उत्तर देखें

14. एक कमरे की लम्बाई उसकी ऊँचाई का दोगुना है तथा इसकी चौड़ाई इसकी ऊँचाई का $1\frac{1}{2}$ गुना है। इस कमरे की दीवारों की सफेदी का व्यय 1.60 रु प्रति वर्ग m^2 की दर से 179.20 रूपये है। यदि टाइल 6.75 रूपये प्रति m^2 की दर से लगाई जायें तो इसका व्यय ज्ञात कीजिये।

 वीडियो उत्तर देखें

15. एक शीट भंडार गृह (cold storage)की लम्बाई उसकी चौड़ाई की दुगुनी है तथा इसकी ऊँचाई 3 मी. है । यदि दरवाजों सहित चारदीवारी का क्षेत्रफल 108 m^2 है , तो भंडार का आयतन ज्ञात कीजिये ।

 वीडियो उत्तर देखें

16. एक घनाभ की लम्बाई , चौड़ाई तथा गहराई का योगफल 19 सेमी. है । यदि घनाभ के विकर्ण की लम्बाई 11 सेमी. है ,

तो उसका पृष्ठीय क्षेत्रफल ज्ञात कीजिये ।

 वीडियो उत्तर देखें

17. एक 6 मी. लम्बी 5 मी. ऊँची तथा 0.5 मी मोटी दीवार बनाने के लिये कितनी ईंटों की आवश्यकता होगी । यदि ईंट की विमायें 25 सेमी. \times 12.5 सेमी . \times 7.5 सेमी. है । तथा सीमेंट और रेत का मिश्रण दीवार के आयतन का $\frac{1}{20}$ भाग भरता हो ।

 वीडियो उत्तर देखें

18. एक मकान की लम्बाई 20 मी. और चौड़ाई 16 मी. है ।
मकान की फर्श और छत के क्षेत्रफलों का योगफल उसकी
चारों दीवारों के क्षेत्रफल के योगफल के बराबर है , तो कमरे
की ऊँचाई तथा आयतन ज्ञात कीजिये ।



वीडियो उत्तर देखें

19. एक कक्षा का कमरा 7 मी. लम्बा , 6.5 मी. चौड़ा तथा 4
मी. ऊँचा है । इसका एक दरवाजा 3 मी. \times 1.4 मी. माप
का और 3 खिड़कियाँ प्रत्येक 2 मी. \times 1 मी. माप की है ।
यदि ठेकेदार 5.25 रु. प्रति वर्ग मी. की दर से भीतरी दीवारों

की रंगाई का खर्चा लेता है , तो रंगाई पर कुल व्यय ज्ञात कीजिये ।



वीडियो उत्तर देखें

20. एक कमरे की चौड़ाई उसकी लम्बाई का $1\frac{1}{2}$ गुना है। यदि 3.25 रु. प्रति वर्गमीटर की दर से फर्श पर कालीन बिछाने का व्यय 175.50 रु. तथा 1.40 रु. प्रति वर्ग मीटर की दर से दीवारों पर कागज़ चिपकाने का व्यय 240 रु. है, तो कमरे की विमायें ज्ञात कीजिये जबकि 1 दरवाजे और 2 खिड़कियाँ 8 मी^2 स्थान घेरती है।



वीडियो उत्तर देखें

21. एक 5 मी ऊँचाई के कमरे की दीवारों पर 70 पैसे प्रति वर्ग मीटर की दर से कागज चिपकाने का व्यय 157.50 रु. है । यदि इस कमरे की लम्बाई और चौड़ाई 4: 1 के अनुपात में है , तो कमरे की लम्बाई और चौड़ाई ज्ञात कीजिये ।



[वीडियो उत्तर देखें](#)

22. एक आयताकार बक्से की विमायें 2 : 3 : 4 के अनुपात में है । यदि इसको 4 रु. प्रति वर्ग मीटर तथा 4.50 रु. प्रति वर्गमीटर की दो विभिन्न दरों से कागज की पन्नी से ढकने के

खर्च का अंतर 416 रूपये है , तो बक्से की विमायें ज्ञात कीजिये ।

 वीडियो उत्तर देखें

23. शान्ति स्वीट स्टॉल अपनी मिठाईयों को पैक करने के लिये गत्ते के डिब्बे बनाने का ऑर्डर दे रहा था । दो मापों के डिब्बों की आवश्यकता थी । बड़े डिब्बों की विमायें $25 \times 20 \times 5$ सेमी. और छोटे डिब्बों की विमायें $15 \text{ सेमी.} \times 12 \times 5$ सेमी. थीं । सभी प्रकार की अतिव्यापित्ता (overlaps) के लिये कुल पृष्ठीय क्षेत्रफल के 5% बराबर का अतिरिक्त गत्ता लगेगा । यदि गत्ते

की लागत दर 4 रु. प्रति 1000 ³ है , तो हर प्रकार के 250 डिब्बे बनवाने की कितनी लागत आएगी ?

 वीडियो उत्तर देखें

24. एक माचिस की डिब्बी की विमायें 4 सेमी. \times 2.5 . \times 1.5 सेमी. है । इस प्रकार की 12 डिब्बियों के एक पैकेट (packet) का आयतन ज्ञात कीजिये ।

 वीडियो उत्तर देखें

25. एक घनाभ का आयतन 440 सेमी^3 है और इसके आधार का क्षेत्रफल 88 सेमी^2 है । इसकी ऊँचाई ज्ञात कीजिये ।



वीडियो उत्तर देखें

26. एक घनाभाकार होज़ की धारिता 50, 000 लीटर है । यदि इसकी लम्बाई और गहराई क्रमशः 2.5 मी. तथा 10 मी. है , तो चौड़ाई ज्ञात कीजिये ।



वीडियो उत्तर देखें

27. एक घन का आयतन 1000 cm^3 है। इसका सम्पूर्ण पृष्ठीय क्षेत्रफल ज्ञात कीजिये।

 वीडियो उत्तर देखें

28. एक $18 \text{ मी.} \times 12 \text{ मी.} \times 9 \text{ मी.}$ विमाओं वाले घनाभ में से 3 मी. लम्बे कोर वाले घन कितने घनाकार टुकड़े काटे जा सकते हैं ?

 वीडियो उत्तर देखें

29. एक 9 सेमी कोर के घन को पानी से भरे आयताकार बर्तन में डुबो दिया गया है । यदि इस बर्तन के आधार की विमाएं 15 सेमी. और 12सेमी. है , तो ज्ञात कीजिये कि पानी का स्तर कितना ऊपर उठ जाता है ?

 वीडियो उत्तर देखें

30. किसी बर्फ गोदाम की लम्बाई उसकी चौड़ाई से दुगुनी है तथा उसकी ऊँचाई 3 मी. है । यदि उसकी चार दीवारों का क्षेत्रफल (दरवाजे समेत) 108 m^2 है , तो इसका आयतन ज्ञात कीजिये ।



[वीडियो उत्तर देखें](#)

31. धातु के तीन घनों को जिनकी विमाएं क्रमशः 3 सेमी., 4 सेमी. तथा 5 सेमी. हैं।

पिघलाकर एक घन बनाना है। इस प्रकार बनाये गये नये घन की प्रत्येक कोर की लम्बाई तथा पृष्ठीय क्षेत्रफल ज्ञात कीजिये।



[वीडियो उत्तर देखें](#)

32. चित्र 18.8 में दिखाई गई आकृति ताम्बे के दो घनाभाकार टुकड़े से बनायी गयी है जिनकी विमायें चित्र में दर्शायी गई हैं।

। यदि फलक ABCDEFA उस आकृति का अनुप्रस्थकार है तथा A, B, C, D, E तथा F पर बने कोण समकोण है , तो इस ठोस पिंड का आयतन ज्ञात कीजिये ।



वीडियो उत्तर देखें

33. एक जलाशय आयताकार घनाभ की आकृति का है । इसकी लम्बाई 20 मी. है । यदि इसमें से 18 किलो लीटर पानी निकाल लिया जाता है तो इसका जल स्तर 15 सेमी नीचे आ जाता है । इस जलाशय की चौड़ाई ज्ञात कीजिये (1 किलोलिटर = 1 ³)



वीडियो उत्तर देखें

34. एक अनाज भंडार घनाभाकार में है जिसकी विमायें $8 \text{ मी.} \times 6 \text{ मी.} \times 3 \text{ मी.}$ है। यदि अनाज की एक बोरी 0.65 मी.^3 स्थान घेरती है तो इस अनाज भंडार में कितनी बोरियाँ रखी जा सकती है ?



वीडियो उत्तर देखें

35. एक ठोस घन को दो बराबर आयतन वाले घनाभों में काटा गया है। इस दिये गये एक घनाभ के सम्पूर्ण पृष्ठीय क्षेत्रफल का अनुपात ज्ञात कीजिये।



वीडियो उत्तर देखें

36. एक बंद लकड़ी के बक्से की बाहरी विमायें 10 सेमी. \times 8 सेमी. \times 7 सेमी. है । लकड़ी की मोटाई 1 सेमी. है । यदि लकड़ी का मूल्य 2 रु. प्रति 1 m^3 है , तो बक्से बनाने के लिए कुल व्यय ज्ञात कीजिये ।



वीडियो उत्तर देखें

37. यदि एक 12 सेमी. कोर वाले ठोस घन को 8 बराबर आयतन वाले घनों में काटा जाता है , तो इस प्रकार बने प्रत्येक घन की कोर की लम्बाई क्या होगी ? दिये हुए घन तथा

8 नये बने घनों के पृष्ठीय क्षेत्रफलों का अनुपात भी ज्ञात करो

|

 वीडियो उत्तर देखें

38. एक आयताकार भूखंड की विमायें 240 . × 160

मी. है । इसके चारों ओर 10 मी. चौड़ी नाली खुदवाई गई है तथा निकाली गई मिट्टी भूखंड पर बराबर बराबर बिछाई गई है ।

जिससे इसका आधार 25 सेमी. ऊँचा उठ गया है । इस नाली की गहराई ज्ञात कीजिये ।

 वीडियो उत्तर देखें

39. एक आयताकार धातु की चददर की विमायें 48 सेमी. \times 36 सेमी. है । इसके प्रत्येक किनारे से 8सेमी. का वर्ग काटा गया है । चददर के बचे हुए भाग को मोड़कर एक खुला बक्सा बनाया गया है । इस बक्से का आयतन ज्ञात कीजिये ।



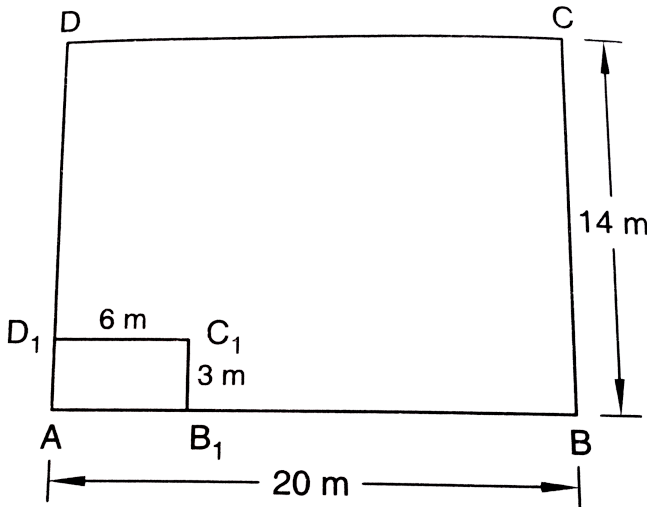
वीडियो उत्तर देखें

40. एक 6 मी. लम्बे ,15 सेमी. चौड़े और 40 सेमी. मोटे लकड़ी के ब्लाक में से 2 मी. लम्बे , 2.5 सेमी. चौड़े और 4सेमी. मोटे कितने तख्ते काटे जा सकते हैं ।



वीडियो उत्तर देखें

41. यदि एक 20 मी. लम्बे, 14 मी. चौड़े आयताकार खेत के कोने में 3 मी. चौड़ा तथा 2.5 मी. गहरा एक गड्ढा खोद कर बाहर निकाली गई मिट्टी खेत के शेष भाग में एक समान फैला दी गई हो , तो खेत का स्तर कितनी ऊँचाई तक बढ़ जाता है ।



42. एक लकड़ी के गोल डंडे (log) को काटकर 2.3 मी. लम्बा , 0.75 मी. चौड़ा तथा निश्चित मोटाई का घनाभ बनाया गया है जिसका आयतन 1.104 m^3 है । इस घनाभ में से $2.3 \times 0.75 \times 0.04$ मी. नाप के कितने तख्ते काटे जा सकते हैं ।

 वीडियो उत्तर देखें

43. एक 30 डैसीमी. चौड़ी तथा 12 डैसीमी. गहरी नहर 20 किमी. प्रति घंटे की गति से बह रही है यह नहर 30 मिनट में

कितने क्षेत्र की सिंचाई करेगी , यदि फील्ड में 9सेमी. खड़े पानी की जरूरत है ।

 वीडियो उत्तर देखें

44. एक आयताकार जलाशय 120 मी. लम्बा और 75 मी. चौड़ा है । एक 20 सेमी. वर्गाकार नली से पानी कितनी गति प्रति घंटा से बहाया जाये कि 18 घंटे में पानी का स्तर 2.4 मीटर ऊँचा उठ सकता है ।

 वीडियो उत्तर देखें

45. एक $13.5 \text{ मी.} \times 2.5 \text{ मी.}$ विमाओं के मैदान के केंद्र में $5 \text{ मी.} \times 4.5 \text{ मी.} \times 2.1 \text{ मी.}$ की विमाओं का हौज़ खोदा गया है। खोदी गयी मिट्टी मैदान के शेष भाग में एक समान बिछा देने पर मैदान का स्तर किनता ऊँचा उठ जायेगा।



वीडियो उत्तर देखें

46. एक आयताकार जलाशय का आधार $10.8 \text{ मी.} \times 3.75 \text{ मी.}$ माप का है। इसमें $7.5 \text{ मी.} \times 4.5 \text{ सेमी.}$ की नली द्वारा 18 मी. प्रति सैकंड

की गति से पानी बह रहा है। 130 मिनट में जलाशय में पानी का स्तर कितना ऊपर उठ जायेगा।

 वीडियो उत्तर देखें

47. एक $150 \text{ m} \times 100 \text{ m}$ आधार के हौज़ में एक नल जिसकी अनुप्रस्थ काट (crosssection) $2 \text{ cm} \times 1.5 \text{ cm}$ है के द्वारा 15 किमी. प्रति घंटे की गति से पानी भरा जाता है। ज्ञात कीजिये कितने समय में 3 मी. गहराई तक पानी पहुँच जाएगा।

 वीडियो उत्तर देखें

48. एक आयताकार हौज का आधार 225 मी. \times 162 मी. है । एक 60 सेमी. \times 45 सेमी. के छिद्र से हौज में पानी किस गति से बहे कि 5 घंटे में पानी स्तर 20 सेमी. ऊँचा हो जाये ?



वीडियो उत्तर देखें

49. एक लकड़ी एक बंद आयताकार संदूक की बाहरी लम्बाई , चौड़ाई और ऊँचाई क्रमशः :18 सेमी. 10 सेमी. और 6सेमी. है तथा लकड़ी की मोटाई $1/2$ सेमी. है । जब संदूक खाली होता है तो इसका भार 15 किग्रा होता है तथा जब रेता

से भर दिया जाता है तो इसका भार 100 किग्रा. हो जाता है ।

रेता के 1 (cm)^3 का भार ज्ञात कीजिये ।

A. $\frac{1}{21}$ किग्रा.

B. $\frac{1}{6}$ किग्रा.

C. $\frac{1}{9}$ किग्रा.

D. $\frac{1}{12}$ किग्रा.

Answer: C



वीडियो उत्तर देखें

1. एक घनाभ का पार्श्व पृष्ठीय क्षेत्रफल तथा सम्पूर्ण पृष्ठीय क्षेत्रफल ज्ञात कीजिये जिसकी लम्बाई 80 सेमी., चौड़ाई 40 सेमी. तथा ऊँचाई 20 सेमी. है ।



[वीडियो उत्तर देखें](#)

2. एक 10 सेमी. कोर के घन का पार्श्व पृष्ठीय क्षेत्रफल तथा सम्पूर्ण पृष्ठीय क्षेत्रफल ज्ञात कीजिये ।



[वीडियो उत्तर देखें](#)

3. एक घन के सम्पूर्ण पृष्ठीय क्षेत्रफल तथा पार्श्व पृष्ठीय क्षेत्रफल का अनुपात ज्ञात कीजिये ।



वीडियो उत्तर देखें

4. मैरी अपने क्रिसमस वृक्ष को सजाना चाहती है । वह इस वृक्ष को लकड़ी के एक घनाभाकार बक्से पर रखना चाहती है , जिसे सांता कलाज के चित्र के साथ एक रंगीन कागज़ से ढका जाना है । उसको यह जानना आवश्यक है कि उसे कितना कागज़ खरीदना चाहिये। यदि इस बक्से की लम्बाई , चौड़ाई और ऊँचाई क्रमश : 80 सेमी., 40 सेमी. और 20

सेमी. है , तो उसको 40 सेमी. भुजा वाले कागज़ के कितनी वर्गाकार शीटों की आवश्यकता होगी ?

 वीडियो उत्तर देखें

5. एक कमरे की लम्बाई , चौड़ाई तथा ऊँचाई क्रमश : 5 मी. 4 मी. और 3 मी. है । इसकी दीवारों तथा छत पर 7.50 रुपये प्रति वर्ग m^2 .की डाँ से सफेदी कराने का व्यय ज्ञात कीजिये ।

 वीडियो उत्तर देखें

6. तीन बराबर आकार के घन एक दूसरे से संलग्न एक ही पंक्ति में रखे गए हैं। इस प्रकार बने घनाभ का सम्पूर्ण पृष्ठीय क्षेत्रफल तथा तीनों घनों के पृष्ठीय क्षेत्रफलों का योगफल किस अनुपात में है, ज्ञात कीजिये।

A. 1:2

B. 3:5

C. 7:2

D. 7:9

Answer: D



वीडियो रत्न देखें

7. एक 4 सेमी. के घन को काट कर 1सेमी. के घन बनाये गये हैं । इन सभी छोटे घनों का सम्पूर्ण पृष्ठीय क्षेत्रफल ज्ञात कीजिये ।

 वीडियो उत्तर देखें

8. एक हॉल की लम्बाई 18 मी. तथा चौड़ाई 12 मी. है । इसके फर्श तथा छत के क्षेत्रफलों का योगफल इसकी चार दीवारों के क्षेत्रफलों के योगफल के बराबर है । दीवार की ऊँचाई ज्ञात कीजिये ।

 वीडियो उत्तर देखें

9. एक आयताकार बक्से की विमायें $2 : 3 : 4$ के अनुपात में है तथा इसको कागज़ की पन्नी से 8 रु. प्रति मी^2 तथा 9.50 रु. प्रति मी^2 की दरों से ढकने पर खर्चों में अंतर 1248 रु. है। बक्से की विमायें ज्ञात कीजिये।।

 वीडियो उत्तर देखें

10. यदि एक घन की प्रत्येक कोर (edge) 50% बढ़ा दी जाती है, तो ज्ञात कीजिये कि घन के पृष्ठीय क्षेत्रफल में कितने प्रतिशत वृद्धि हो जाती है।



वीडियो उत्तर देखें

11. एक आयताकार बक्से की विमायें 2: 3: 4के अनुपात में है तथा इसको कागज़ की पन्नी से 8 रु. प्रति मी² तथा 9.50 रु. प्रति मी.² की दरों से ढकने पर खर्चों में अंतर 1248 रु. है । बक्से की विमायें ज्ञात कीजिये ।



वीडियो उत्तर देखें

12. एक 12 मी. लम्बी, 9 मी. चौड़ी तथा 4 मी. गहरी लोहे कि बंद टंकी बनवानी है । यदि 2 मी. चौड़ी चददर की दर 5 रु.

प्रति मीटर हो , तो लोहे की चददर पर व्यय ज्ञात कीजिये ।

 वीडियो उत्तर देखें

13. रवीश अपनी कार खड़ी करने के लिये बक्से के आकार का एक अस्थायी स्थान तिरपाल द्वारा बनाना चाहती है जो कार को चारों ओर से तथा ऊपर से ढक ले (सामने वाला घलक लटका हुआ जिसे घुमाकर ऊपर किया जा सकता हो) यह मानते हुए कि सिलाई का हाशिया नगण्य है । 4मी. × 3 मी. के आधार और 2.5मी. ऊँचाई वाले इस ढाँचे को बनाने के लिये कितने तिरपाल की आवश्यकता होगी ?

 वीडियो उत्तर देखें

14. एक खुला बक्सा 3 सेमी. मोटी लकड़ी का बना हुआ है इसकी बाहरी लम्बाई , चौड़ाई और ऊँचाई क्रमश : 1.48 ., 1.16 मी. और 8.3डैसीमी. है इसके आंतरिक पृष्ठ को 50 रु. प्रति वर्ग मीटर की दर से रंगवाने पर व्यय ज्ञात कीजिये ।



वीडियो उत्तर देखें

15. यदि एक 12 मी. लम्बी कमरे की दीवारों को 1.35 रु. प्रति वर्ग मीटर की दर से बनवाने का व्यय 340.20 रु. है

तथा 85 पैसे प्रति वर्ग मीटर की दर से फर्श पर दरी बिछाने का व्यय 91.80रु. है ,तो कमरे की ऊँचाई ज्ञात कीजिये ।



वीडियो उत्तर देखें

16. एक कमरे की विमायें $12.5 \text{ m} \times 9 \text{ m} \times 7 \text{ m}$ है । कमरे में 2 दरवाजे और 4 खिड़कियाँ है । प्रत्येक दरवाजे की विमायें $2.5 \text{ m} \times 1.2 \text{ m}$ मी. और प्रत्येक खिड़की की विमायें $1.5 \text{ m} \times 1 \text{ m}$ है । इसकी दीवारों को 3.50रु. प्रति वर्ग मीटर की दर से पेण्ट करने पर व्यय ज्ञात कीजिये ।



वीडियो उत्तर देखें

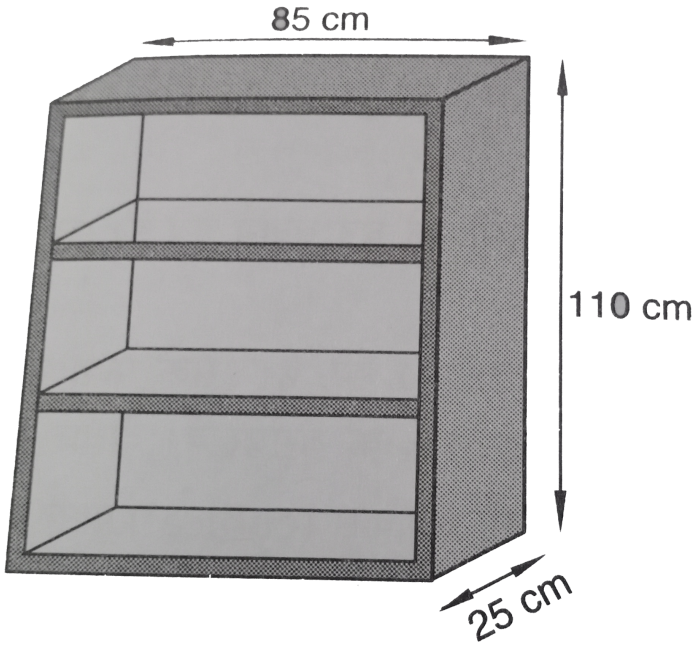
17. एक हॉल की लम्बाई और चौड़ाई 4: 3 अनुपात में है और इसकी ऊँचाई 5.5 मी. है। यदि इस कमरे को 6.60रु. प्रति वर्ग मीटर की दर से सजाने का व्यय 5082रु. है, तो इसकी लम्बाई तथा चौड़ाई ज्ञात कीजिये।



वीडियो उत्तर देखें

18. एक लकड़ी की पुस्तकों की अलमारी की बाहरी विमायें इस प्रकार है : ऊँचाई = 110 सेमी., गहराई = 25 सेमी., एवं चौड़ाई = 85 सेमी। प्रत्येक स्थान पर तख्तों की मोटाई 5 सेमी. है। इसकी बाहरी फलकों पर पॉलिश कराई जानी है तथा आंतरिक फलकों पर पेंट किया जाना है। यदि पॉलिश

कराने की दर 20 पैसे प्रति सेमी² है तथा पेंट कराने की दर 10 पैसे प्रति मी² है, तो पॉलिश तथा पेंट करवाने के लिए कुल व्यय ज्ञात कीजिये।



वीडियो उत्तर देखें

19. किसी डिब्बे में रखा हुआ रंग 9.375 वर्ग मी. के क्षेत्रफल पर पुताई करने के लिए पर्याप्त है। इस डिब्ब में उपलब्ध रंग से $22.5 \text{ m} \times 10 \text{ m} \times 7.5 \text{ m}$ विमाओं वाली कितनी ईंट पोती की जा सकती है।



वीडियो उत्तर देखें

प्रश्नावली 18 2

1. एक घनाभाकार पानी की टंकी 6 मी. लम्बी, 5 सेमी. चौड़ी और 4.5 मी. गहरी है। इसमें कितने लीटर पानी समा सकता

है ?



वीडियो उत्तर देखें

2. एक घनाभाकार पात्र 10 मी. लम्बा तथा 8 मी. चौड़ा है ।
ज्ञात कीजिये इसमें कितने लीटर पानी समा सकता है ।



उत्तर देखें

3. एक 8 मी. लम्बा 6 मी. चौड़ा और 3 मी. गहरा गड़ड़ा
घनाभाकार खोदने का खर्चा ज्ञात कीजिए , यदि मिट्टी
खोदने की दर 30 रु. प्रति m^3 है ।



वीडियो उत्तर देखें

4. यदि a, b, c विमाओं के एक घनाभ का आयतन V तथा पृष्ठीय क्षेत्रफल S है, तो सिद्ध कीजिये कि:

$$\frac{1}{V} = \frac{2}{S} \left(\frac{1}{a} + \frac{1}{b} + \frac{1}{c} \right)$$



वीडियो उत्तर देखें

5. एक घनाभ के सन्निकट फलकों के क्षेत्रफल x, y और z है। यदि आयतन V है, तो सिद्ध कीजिये कि $V^2 = xyz$.



वीडियो उत्तर देखें

6. यदि घनाभ के तीन आसन्न फलकों के क्षेत्रफल क्रमशः 8 वर्ग मी., 18^3 25^3 हों , तो घनाभ का आयतन ज्ञात करो ।

 वीडियो उत्तर देखें

7. एक कमरे की चौड़ाई इसकी ऊँचाई का दोगुना तथा इस की लम्बाई का डेढ़ गुना है यदि इस कमरे का आयतन 512 $.^3$ है, तो इसकी विमायें ज्ञात कीजिये ।

 वीडियो उत्तर देखें

8. एक 3 मी. गहरी और 40 मी. चौड़ी नदी 2 किमी. प्रति घंटे की गति से बह रही है । इससे प्रति मिनट कितना पानी सागर में मिलेगा ?



वीडियो उत्तर देखें

9. एक 30 डैसी. मी. चौड़ी और 12 मी. गहरी नहर का पानी 100 किमी. प्रति घंटे की गति से बह रहा है । यदि सिंचाई के लिए 8 सेमी. खड़े पानी की जरूरत है , तो ज्ञात कीजिये कि 30 मिनट में यह कितने क्षेत्रफल की सिंचाई करेगी ?



वीडियो उत्तर देखें

10. तीन धातु के घनों की कोरें क्रमशः 6 सेमी., 8 सेमी. तथा 10 सेमी. लम्बी है । यदि इनको एक साथ पिघला कर एक नया घन बनाया जाये , तो इस नये घन का आयतन , पृष्ठीय क्षेत्रफल तथा विकर्ण ज्ञात कीजिये ।



वीडियो उत्तर देखें

11. यदि 512^3 आयतन के दो घनों को एक सिरे से अगले सिरे तक मिलाया गया है , तो इस प्रकार प्राप्त घनाभ का पृष्ठीय क्षेत्रफल ज्ञात कीजिये ।



वीडियो उत्तर देखें

12. यदि एक $\frac{1}{2}$ घन मी सोने की चददर को हथोड़े से कूट - कूट कर इतना फैलाया गया है ताकि वह एक हैक्टेयर क्षेत्र को ढक सके , तो इस सोने की चददर की मोटाई ज्ञात कीजिये ।

 वीडियो उत्तर देखें

13. एक 12 सेमी. कोर के घन को पिघला कर तीन छोटे घन बनाय गये है , यदि दो छोटे घनों की कोरें 6 सेमी. और 8 सेमी. है , तो तीसरे छोटे घन की कोर का माप ज्ञात कीजिये ?

 वीडियो उत्तर देखें

14. एक सिनेमा हॉल की विमायें 100 मी., 50 मी. और 18 मी. है। यदि प्रत्येक व्यक्ति को 150 घन मीटर हवा चाहिये, तो कितने व्यक्ति इस हाल में बैठे सकते हैं।

 वीडियो उत्तर देखें

15. यदि 1 m^3 संगमरमर का भार 0.25 किग्रा. है तथा 28 सेमी. चौड़ा और 5 सेमी. मोटे संगमरमर के शिलाखंड का भार 112 किग्रा. है, तो शिलाखंड की लम्बाई ज्ञात कीजिये।

 वीडियो उत्तर देखें

16. एक लकड़ी का ढक्कन वाला बक्सा 2 सेमी. मोटी लकड़ी का बना हुआ है। इसकी बाहरी लम्बाई, चौड़ाई और ऊँचाई क्रमशः 25 सेमी. 18 सेमी. और 15 सेमी. है। इस में कितने घन सेमी द्रव भरा जा सकता है तथा यह भी ज्ञात कीजिये इस में कितनी लकड़ी उपयोग किया गया है।



वीडियो उत्तर देखें

17. एक बंद लकड़ी के बक्सा की बाहरी विमायें 48 सेमी., 36 सेमी., 30 सेमी. है। बक्सा 1.5 सेमी मोटी लकड़ी का बना

हुआ है 16 सेमी. \times 3 सेमी. \times 0.75 माप की कितनी ईंटें

इस बक्से में रखी जा सकती है ।



वीडियो उत्तर देखें

18. लोहे के एक खुले बक्से की विमायें 36 सेमी. 25 सेमी.

और 16.5सेमी है तथा चददर की एक समान मोटाई 1.5

सेमी. है । यदि लोहे के 1 cm^3 का भार 15 ग्रा. है, तो खाली

बक्से का भार कि.ग्रा. में ज्ञात कीजिये ।



वीडियो उत्तर देखें

19. एक 9 सेमी. कोर के घन को पानी से भरे आयताकार पात्र में पूरा डुबाया गया है। यदि पात्र के आधार की विमायें 15सेमी. और 12सेमी. है , तो ज्ञात कीजिये पात्र में पानी का स्तर कितना ऊँचा उठा है ?



वीडियो उत्तर देखें

20. एक आयताकार पात्र जिसका आधार 5 सेमी. का वर्ग है एक समतल मेज पर रखा है । इस पात्र में ऊपर से 1सेमी. गहराई तक पानी भरा है । जब किसी घन को इसमें डाला जाता है , तो वह इसमें पूरा डूब जाता है पानी ऊपर उठकर 2

घन सेमी. पानी बाहर निकल जाता है । इस घन का आयतन तथा इस घन के कोर की लम्बाई ज्ञात कीजिये ।

 वीडियो उत्तर देखें

21. एक खेत 200 मी. लम्बा और 150 मी. चौड़ा है । इसके पास एक भूखंड 50 मी. लम्बा और 40 मी. चौड़ा है । इस भूखंड को 7 मी. गहरा खोदा गया है तथा बाहर निकाली गयी मिट्टी को खेत में एक समान फैला दिया गया है । इस प्रकार कितने मीटर तक खेत का स्तर ऊँचा उठ गया है ?

 वीडियो उत्तर देखें

22. एक आयताकार खेत 18 मी. लम्बा और 15 मीटर चौड़ा है । खेत से बाहर एक भूखंड को 7 मी. लम्बा, 6 मी. चौड़ा, और 0.8 मी. गहराई तक खोदा गया है तथा खोदी गयी मिट्टी को खेत में एक समान फैला दिया गया है । इससे खेत का स्तर कितना ऊँचा उठ जायेगा ।



वीडियो उत्तर देखें

23. एक आयताकार टंकी 80 मी. लम्बी और 25 मी. चौड़ी है । इसमें एक नल जिसकी अनुप्रस्थ - काट का क्षेत्रफल 25 सेमी. है के द्वारा 16 कि.मी. प्रति घंटा की गति से पानी आता

है । ज्ञात कीजिये 45 मिनट में टंकी में पानी का स्तर कितना ऊँचा उठ जाता है ।

 वीडियो उत्तर देखें

24. एक 80मी. \times 60 मीटर आधार का आयताकार जलाशय 6.5 मी. गहरा है । एक 20 सेमी. भुजा के वर्गाकार अनुप्रस्थ - काट वाले नल द्वारा जलाशय कितने समय में खाली किया जा सकता है यदि नल में जल प्रवाह 15 कि.मी./घंटा की गति से होता है ।

 वीडियो उत्तर देखें

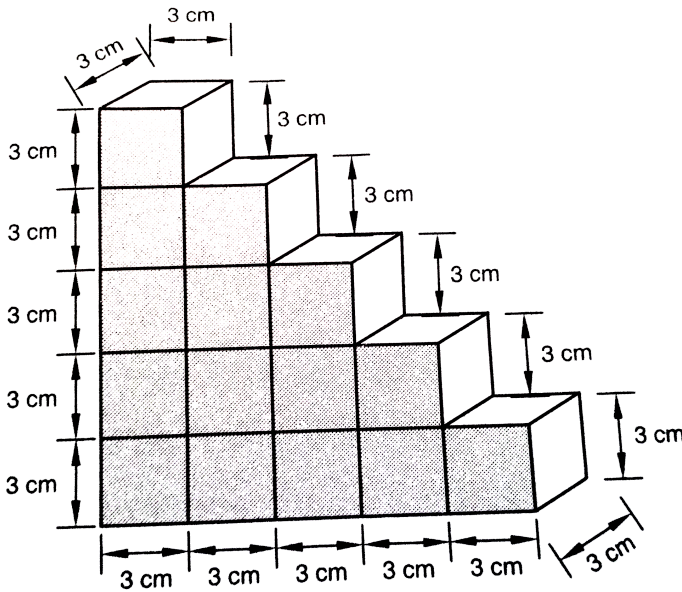
25. एक 4000 की जनसंख्या वाले गाँव को प्रतिदिन प्रति व्यक्ति 150 लीटर पानी की आवश्यकता है । इस गाँव की 20मी × 15मी. × 6 मी. विमाओं वाली अपनी एक टंकी है । इस टंकी का पानी कितने दिन के लिये पर्याप्त होगा ?



वीडियो उत्तर देखें

26. एक बच्चा भवन ब्लाकों से खेल रहा है , जो घनों के आकार के है । उसने इस घनों से चित्र 18.12 में दर्शाए अनुसार एक ढांचा बना लिया है । यदि प्रत्येक घन का किनारा 3 सेमी. हो तो बच्चे द्वारा बनाए गए ढांचे का आयतन

ज्ञात करें ।



[वीडियो उत्तर देखें](#)

27. एक गोदाम के माप 40 मी. \times 25 "मी." \times 10 मी. है । इस गोदाम में 1.5 "मी." \times 1.25" मी." \times 0.5 मी. की

माप वाले लकड़ी के अधिकतम कितने क्रेट (CRATES) रखे जा सकते है ?

 वीडियो उत्तर देखें

28. एक खुले मैदान में 10 मी. लम्बी एक दीवार बनायी जानी थी । इस दीवार की ऊँचाई 4 मी. है, तथा उसकी मोटाई 24 सेमी. है । यदि इस दीवार को 24सेमी. \times 12 . \times 2 सेमी. विमाओं वाले ईंटों से बनाया जाना हो , तो इसके लिए कितनी ईंटों की आवश्यकता होगी ?

 वीडियो उत्तर देखें

अति लघुत्तरात्मक प्रश्न

1. दो समान आकार के घनों को पंक्तिबद्ध संलग्न करते हुए घनाभ बनाया जाता है। यदि प्रत्येक घन की भुजा की लम्बाई 6 सेमी हो, तो घनाभ का आयतन ज्ञात करो।



वीडियो उत्तर देखें

2. धातु के तीन घनों के आयतन 3: 4: 5 के अनुपात में है। यदि इन तीन घनों को पिघलाकर $12\sqrt{3}$ सेमी. लम्बाई के

विकर्ण वाले घन में परिवर्तित कर दिया जाए तो , प्रत्येक घन के कोरों की लम्बाई ज्ञात करो ।

 वीडियो उत्तर देखें

3. यदि एक घन के प्रत्येक फलक का परिमाण 32 सेमी. हो, तो उसके किसी पार्श्व फलको का क्षेत्रफल ज्ञात करो ।

 वीडियो उत्तर देखें

4. एक घन का पृष्ठीय क्षेत्रफल 432 cm^2 है । घन के सिरे को ज्ञात कीजिए ।



वीडियो उत्तर देखें

5. एक घनाभ का कुल पृष्ठीय क्षेत्रफल 372 cm^2 और इसका पार्श्व पृष्ठीय क्षेत्रफल 180 cm^2 हो , तो आधार का क्षेत्रफल ज्ञात कीजिए ।



वीडियो उत्तर देखें

6. 4 सेमी. वाले 3 घनों के किनारों को जोड़ने पर बने घनाभ का पृष्ठीय क्षेत्रफल ज्ञात कीजिए ।



वीडियो उत्तर देखें

7. एक घनाभ का पृष्ठीय क्षेत्रफल 1300 सेमी^2 है । यदि इसकी चौड़ाई 10 सेमी और ऊँचाई 20 सेमी^2 हो , तो इसकी लम्बाई ज्ञात कीजिए ।



वीडियो उत्तर देखें

बहु विकल्पीय प्रश्न

1. यदि किसी घनाभ के तीन आसन्न फलकों के क्षेत्रफल A_1, A_2, A_3 से दर्शाया जावे तो इस घनाभ का आयतन होगा :

A. $A_1 A_2 A_3$

B. $2A_1 A_2 A_3$

C. $\sqrt{A_1 A_2 A_3}$

D. $\sqrt[3]{A_1 A_2 A_3}$

Answer: C



वीडियो उत्तर देखें

2. 10 सेमी. भुजा वाले किसी घनाकार बर्तन में अधिकतम कितनी लम्बाई की छड़ रखी जा सकती है ।

A. 10 सेमी.

B. $10\sqrt{2}$ सेमी.

C. $10\sqrt{3}$

D. 20 सेमी.

Answer: C



वीडियो उत्तर देखें

3. यदि किसी घनाभ का आयतन V हो तथा इसके विकर्ण की लम्बाई l हो तो निम्न में से कौन-सा कथन सत्य है ?

A. $3V = l^3$

B. $\sqrt{3}V = l^3$

C. $3\sqrt{3}V = 2l^3$

D. $3\sqrt{3}V = l^3$

Answer: D



उत्तर देखें

4. तीन समान आकार के घनों को पंक्तिबद्ध संलग्न करते हुए एक घनाभ का रूप दिया जाता है इस घनाभ के पृष्ठीय

क्षेत्रफल व तीनों घनों के पृष्ठीय क्षेत्रफलों के योग का अनुपात

होगा :

A. 7: 9

B. 49: 81

C. 9: 7

D. 27: 23

Answer: A



वीडियो उत्तर देखें

5. यदि किसी घनाभ की विमाएँ (भुजाएँ) x , y , व z लम्बाई की हों तथा आयतन V व पृष्ठीय क्षेत्रफल A हो तो $\frac{A}{V}$ का मान होगा :

A. $x^2 y^2 z^2$

B. $\frac{1}{2} \left(\frac{1}{xy} + \frac{1}{yz} + \frac{1}{zx} \right)$

C. $2 \left(\frac{1}{x} + \frac{1}{y} + \frac{1}{z} \right)$

D. $\frac{1}{xyz}$

Answer: C



वीडियो उत्तर देखें

6. किसी घनाभ की लम्बाई , चौड़ाई व गहराई का योग 19 सेमी. है । यदि इसके विकर्ण की लम्बाई $5\sqrt{5}$ सेमी. हो तो इसका पृष्ठीय क्षेत्रफल होगा :

A. 361 वर्ग सेमी.

B. 125 वर्ग सेमी.

C. 236 वर्ग सेमी.

D. 486 वर्ग सेमी.

Answer: C



वीडियो उत्तर देखें

7. यदि किसी घन के एक विकर्ण की लम्बाई $8\sqrt{3}$ सेमी. हो तो इसका पृष्ठीय क्षेत्रफल होगा ।

A. 512 वर्ग सेमी.

B. 384 वर्ग सेमी.

C. 192 वर्ग सेमी.

D. 768 वर्ग सेमी.

Answer: B



वीडियो उत्तर देखें

8. यदि किसी घन की प्रत्येक कोर (भुजा) को 50% बढ़ाया जाए, तो इसके पृष्ठीय क्षेत्रफल में वृद्धि होगी :

A. 50 %

B. 75 %

C. 100 %

D. 125 %

Answer: D



वीडियो उत्तर देखें

9. यदि दो घनों के आयतन $8 : 1$ के अनुपात में हों , तो इनकी भुजाओं के मध्य अनुपात होगा :

A. $8 : 1$

B. $2\sqrt{2} : 1$

C. $2 : 1$

D. इनमें से कोई नहीं

Answer: C



वीडियो उत्तर देखें

10. एक घन का पृष्ठीय क्षेत्रफल 96 वर्ग सेमी हो तो इसका आयतन होगा :

A. $16\sqrt{2}$ घन सेमी.

B. 32 घन सेमी.

C. 64 घन सेमी.

D. 216 घन सेमी.

Answer: C



वीडियो उत्तर देखें

11. किसी आयताकार बक्से की लम्बाई , चौड़ाई व ऊँचाई 3:2:1के अनुपात में हो तथा इस बक्से का आयतन 48cm^3 हो तो इसका पृष्ठीय क्षेत्रफल होगा :

- A. 27 वर्ग सेमी.
- B. 32 वर्ग सेमी.
- C. 44 वर्ग सेमी.
- D. 88 वर्ग सेमी.

Answer: D



वीडियो उत्तर देखें

12. एक घन जिसका आयतन $\frac{1}{8}$ $.^3$ है , को एक अन्य

घन जिसका आयतन 1 3 है , के ऊपर रखा जाता है ।

इस दोनों घनों को , एक तीसरे घन , जिसका आयतन

8 3 है , के ऊपर रखा जाता हो , तो इन तीनों घनों की

कुल ऊँचाई कितनी होगी ?

A. 3.5 सेमी.

B. 3 सेमी.

C. 7 सेमी.

D. इनमें से कोई नहीं |

Answer: A



वीडियो उत्तर देखें

13. यदि किसी आयताकार खंड के तीनों आसन्न फलकों के क्षेत्रफल 2 : 3 : 4 के अनुपात में हों व इसका आयतन 9000 घन सेमी. हो, तो इसकी सबसे छोटी कोर की लम्बाई होगी :

A. 30 सेमी.

B. 20 सेमी.

C. 15 सेमी.

D. 10 सेमी.

Answer: C



वीडियो उत्तर देखें

14. यदि किसी घन , जिसका आयतन V है , की प्रत्येक कोर को दुगुना कर दिया जावे तो इस नये घन का आयतन होगा :

A. $2V$

B. $4V$

C. $6V$

D. $8V$

Answer: D



वीडियो उत्तर देखें

15. यदि किसी घनाभ , जिसका पृष्ठीय क्षेत्रफल S है , की प्रत्येक कोर को दुगुना किया जावे तो इस प्रकार बने नये घनाभ का पृष्ठीय क्षेत्रफल होगा :

A. $2 S$

B. $4 S$

C. $6 S$

D. $8 S$

Answer: B

16. एक कमरे की फर्श का क्षेत्रफल 15 वर्ग मीटर है । यदि इसकी ऊँचाई 4 मीटर हो तो इस कमरे की हवा का आयतन होगा :

A. 60 "मी"^3 .

B. 600^3 .

C. 6000^3 .

D. 600000^3 .

Answer: D



वीडियो उत्तर देखें

17. एक 8 मीटर लम्बी ,4 मीटर ऊँची व 20 सेमी. मोटी दीवार को 25 रूपये प्रति घनमीटर की दर से बनाने का खर्च होगा :

A. 16 रु.

B. 80 रु.

C. 160 रु.

D. 320 रु.

Answer: C



वीडियो उत्तर देखें

18. 10 घनमीटर मिट्टी, एक समान रूप से 10m r वाले व्रतीये क्षेत्रफल की भूमि पर फैलाई जाती है , तो बताओ उस भूमि का स्तर कितना बढ़ जायेगा?

A. 1 सेमी.

B. 10 सेमी.

C. 100 सेमी.

D. 1000 सेमी.

Answer: C



वीडियो उत्तर देखें

19. एक घनाभ का आयतन 12 घन सेमी. है । यदि इस घनाभ की भुजाओं को दुगुना कर दिया जावे तो नये घनाभ का आयतन होगा :

A. 24 घन सेमी.

B. 48 घन सेमी.

C. 72 घन सेमी.

D. 96 घन सेमी.

Answer: D



वीडियो उत्तर देखें

20. यदि किसी घन की सभी कोरों की लम्बाइयों का योग 36 सेमी. हो तो उसका आयतन होगा :

- A. 9 घन सेमी.
- B. 27 घन सेमी.
- C. 219 घन सेमी.
- D. 729 घन सेमी.

Answer: B



वीडियो उत्तर देखें

21. 10 सेमी. \times 9 . \times 6 सेमी. विमाओं वाले एक घनाभ में से 3 सेमी. भुजा वाले कितने घन काटे जा सकते हैं ?

A. 9

B. 10

C. 18

D. 20

Answer: C

22. बरसात के दिनों में एक दिन किसी छत पर , जिसकी लम्बाई 6 मीटर व चौड़ाई 5 मीटर है ,15 सेमी. ऊँचाई तक पानी का स्तर आँका गया हो , तो इस पानी का आयतन होगा :

- A. 300 लीटर
- B. 450 लीटर
- C. 3000 लीटर
- D. 4500 लीटर

Answer: D



वीडियो उत्तर देखें