



PHYSICS

BOOKS - ARIHANT PHYSICS (HINDI)

घूर्णन

प्रश्नावली लक्ष्य Jee Main

1. कोणीय संवेग है

A. संवेग का आघूर्ण

B. द्रव्यमान व कोणीय वेग का गुणनफल

C. जड़त्व आघूर्ण व वेग का गुणनफल

D. कोणीय गति में आघूर्ण

Answer: A



वीडियो उत्तर देखें

2. एक पहिये का केन्द्र समतल सतह पर v_0 चाल से लुढ़क रहा है केन्द्र के समान ऊँचाई पर परिधि पर स्थिति किसी कण की चाल होगी

A. शून्य

B. v_0

C. $\sqrt{2}v_0$

D. $2v_0$

Answer: C



वीडियो उत्तर देखें

3. एक गोले को नत समतल से विरामावस्था से मुक्त किया जाता है यदि घर्षण गुणांक $\left(\frac{g}{7} \sin \theta\right)$ हो, तो

- A. ये विराम अवस्था में ही रहेगा
- B. ये शुद्ध स्थानांतरण गति करेगा
- C. ये केन्द्र के सापेक्ष स्थानान्तरण व घूर्णन गति करेगा
- D. केन्द्र के परितः इसका कोणीय संवेग नियत रहेगा

Answer: C



वीडियो उत्तर देखें

4. एक इंजन की मोटर अपने अक्ष के परितः 100 चक्कर/मिनट के कोणीय वेग से घूम रही है विद्युत आपूर्ति बन्द करने के 15 सेकण्ड मानते हुए ज्ञात विरामावस्था में आ जाती है

एकसमान कोणीय मन्दन मानते हुए ज्ञात कीजिए की रुकने से पहले मोटर कितने चक्कर पूर्ण करेगी ?

A. 12.5

B. 40

C. 32.6

D. 15.6

Answer: A



वीडियो उत्तर देखें

5. यदि पृथ्वी की त्रिज्या अपने वर्तमान मान की $\frac{1}{n}$ गुना हो जाए, तो दिन की अवधि लगभग होगी

A. $\frac{24}{n}$ घण्टे

B. $\frac{24}{n^2}$ घण्टे

C. $24n$ घण्टे

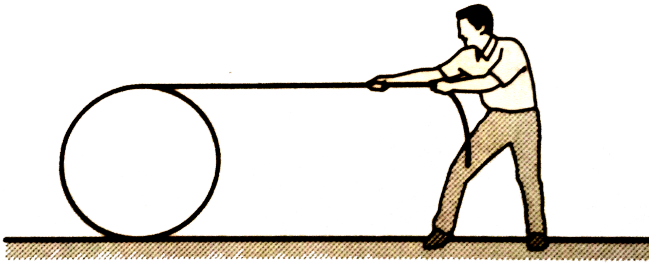
D. $24n^2$ घण्टे

Answer: B



वीडियो उत्तर देखें

6. खुरदरी क्षैतिज सतह प रखे हुए एक एकसमान बेलन पर नगण्य द्रव्यमान की डोरी के कुछ फेरे लपेटे गए है। बेलन से । दुरी पर खड़ा हुआ एक व्यक्ति डोरी का एक सिरा पकड़कर अपनी ओर खींचता है (चित्र) किसी सतह पर कोई वस्तु फिसलती नहीं है। बेलन व्यक्ति के हाथ तक पहुँचने तक डोरी की लंबाई जो उसके हाथ से गुजरेगी, होगी



A. 1 मी

B. 2 मी

C. 3 मी

D. 4 मी

Answer: B



वीडियो उत्तर देखें

7.5 ग्राम द्रव्यमान का एक कण $3\sqrt{2}$ सेमी/से की केसमान चाल से x-y समतल में $y = 2\sqrt{5}$ सेमी रेखा के अनुदिश गतिमान है मूल बिन्दु के सापेक्ष कोणीय संवेग का परिमाण ग्राम - सेमी² /से होगा

A. शून्य

B. 30

C. $30\sqrt{2}$

D. $30\sqrt{10}$

Answer: D



वीडियो उत्तर देखें

8. तीन पतली छड़े जिनके प्रत्येक की लम्बाई L व द्रव्यमान M है x , y व z - अक्षों के अनुदिश राखी गई है (प्रत्येक छड़े का एक सिरा मूल बिन्दु पर है) इस निकाय का z - अक्षों के परितः जड़त्व आघूर्ण होगा

A. $\frac{2}{3}ML^2$

B. $\frac{4}{3}ML^2$

C. $\frac{5}{3}ML^2$

D. $\frac{ML^2}{3}$

Answer: A

 वीडियो उत्तर देखें

9. m द्रव्यमान व a त्रिज्या की एकसमान चकती अपने केन्द्र के परितः व तल के लम्बवत अक्ष के परितः ω कोणीय बेग से घूर्णन करती है। एक m द्रव्यमान का कण चकती की परिधि

से अचानक चिपक जाता है तो चकती की नै कोणीय चाल होगी

A. $\frac{\omega}{6}$

B. $\frac{\omega}{3}$

C. $\frac{\omega}{2}$

D. $\frac{\omega}{5}$

Answer: B



वीडियो उत्तर देखें

10. समान त्रिज्या की वृत्तीय चकती व वृत्तीय वलय के इसके तल के लम्बवत स्पर्शरेखा के परितः घूर्णन त्रिज्याओं का अनुपात होगा

A. 1 : 2

B. $\sqrt{5} : \sqrt{6}$

C. 2 : 3

D. $\sqrt{3} : 2$

Answer: D



वीडियो उत्तर देखें

11. जब एक पिण्ड को क्षैतिज से किसी कोण पर गुरुस्त्वाकर्षण के अधीन प्रक्षेपित किया जाता है तो प्रक्षेप बिन्दु के सापेक्ष पिण्ड के कोणीय संवेग का मान

A. नियत रहता है

B. बढ़ता है

C. घटता है

D. प्रारम्भ में घटता है तथा उच्चतम बिन्दु के बाद बढ़ता है

Answer: B



12. एक ठोस गोले का जड़त्व आघूर्ण, एक अक्ष के सापेक्ष, जो उसके व्यास के समान्तर तथा उससे x दूरी पर है, $I(x)$ है। निम्न में से कौन-सा ग्राफ $I(x)$ का x के साथ परिवर्तन को सही दर्शाता है?

A. 

B. 

C. 

D. 

Answer: D



वीडियो उत्तर देखें

13. एक दृढ़ वस्तु, किसी निश्चित अक्ष के परितः परिवर्तित कोणीय वेग $\alpha = \beta t$ से घूर्णन करती है जहाँ t समय है तथा α, β नियतांक है तो रूकने से पहले वस्तु कितने कोण से घूमती है ?

A. $\frac{\alpha^2}{2\beta}$

B. $\frac{\alpha - \beta^2}{2\alpha}$

C. $\frac{\alpha^2 - \beta^2}{2\beta}$

D. $\frac{(\alpha - \beta)\alpha}{2}$

Answer: A



वीडियो उत्तर देखें

14. m द्रव्यमान v । लम्बाई की एकसमान छड़ AB एक चिकने समतल सतह पर विराम स्थिति में है एक आवेग p इसके B सिरे पर आरोपित किया जाता है छड़ की लम्बवत दिशा में घूमने में समय लगेगा

A. $2\pi \frac{ml}{P}$

B. $2 \frac{\pi P}{ml}$

C. $\frac{\pi}{12} \frac{ml}{P}$

D. $\frac{\pi P}{ml}$

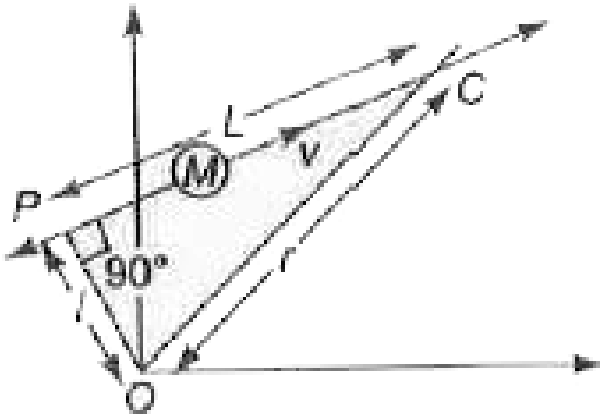
Answer: C



वीडियो उत्तर देखें

15. m द्रव्यमान का एक कण PC रेखा के अनुदिश (चित्रानुसार) v वेग से गति करता है। बिन्दु O के परितः कण

का कोणीय संवेग



A. mvL

B. mvI

C. mvr

D. शून्य

Answer: B



वीडियो उत्तर देखें

16. समान द्रव्यमान के एक वलय व डिस्क समान रेखीय वेग से बिना फिसले लुड़कते है यदि वलय की गतिज ऊर्जा 8 जूल है तो डिस्क की गति ऊर्जा होगी।

A. 2 जूल

B. 4 जूल

C. 6 जूल

D. 16 जूल

Answer: C

17. वक्तव्य I समान द्रव्यमान एवं समान आकार के दो बेलन, एक खोखला (धातु) का अन्य ठोस (लकड़ी) किसी नत समतल से समान ऊँचाई से एक साथ बिना फिसले लुढ़काये जाते हैं खोखला बेलन नत तल के पाद पर पहले पहुँचेगा।
वक्तव्य II ऊर्जा संरक्षण नियम के अनुसार नत समतल के पाद पर दोनों बेलनों की गतिज ऊर्जा समान होती है।

A. वक्तव्य I सत्य है वक्तव्य II भी सत्य है। वक्तव्य II ,

वक्तव्य I का सही स्पष्टीकरण है।

B. वक्तव्य I सत्य है वक्तव्य II भी सत्य है। वक्तव्य II ,

वक्तव्य I का सही स्पष्टीकरण नहीं है।

C. वक्तव्य I सत्य है वक्तव्य II असत्य है।

D. वक्तव्य I असत्य है वक्तव्य II सत्य है।

Answer: D



वीडियो उत्तर देखें

18. वक्तव्य I n कणों से बने निकाय का द्रव्यमान केन्द्र n

कणों के स्थिति सदिशों के माध्य के बराबर होता है

वक्तव्य II द्रव्यमान केन्द्र की स्थिति निर्देश अक्ष पर निर्भर नहीं करता है

A. वक्तव्य I सत्य है वक्तव्य II भी सत्य है। वक्तव्य II ,

वक्तव्य I का सही स्पष्टीकरण है।

B. वक्तव्य I सत्य है वक्तव्य II भी सत्य है। वक्तव्य II ,

वक्तव्य I का सही स्पष्टीकरण नहीं है।

C. वक्तव्य I सत्य है वक्तव्य II असत्य है।

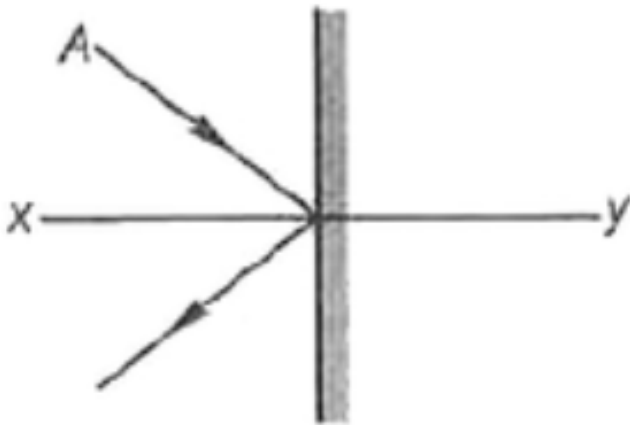
D. वक्तव्य I असत्य है वक्तव्य II सत्य है।

Answer: B



वीडियो उत्तर देखें

19. वक्तव्य I एक चकती A क्षैतिज घर्षणहीन तल पर गति करती है और एक ऊर्ध्वाधर दीवार से प्रत्यास्थ संघट्ट करने के बाद परावर्तित होती है (चित्र में शीर्ष दृश्य प्रदर्शित है) इस स्थिति में रेखा $x - y$ के सापेक्ष चकती का कोणीय संवेग संरक्षित रहता है



वक्तव्य II समतल में स्थिति प्रत्येक बिन्दु के लिए चकती पर

आरोपित बलाघूर्ण शून्य होगा क्योंकि गुरुत्वाकर्षण बल व अभिलम्ब प्रतिक्रिया एक - दुसरे को निरस्त करती है।

A. वक्तव्य I सत्य है वक्तव्य II भी सत्य है। वक्तव्य II ,

वक्तव्य I का सही स्पष्टीकरण है।

B. वक्तव्य I सत्य है वक्तव्य II भी सत्य है। वक्तव्य II ,

वक्तव्य I का सही स्पष्टीकरण नहीं है।

C. वक्तव्य I सत्य है वक्तव्य II असत्य है।

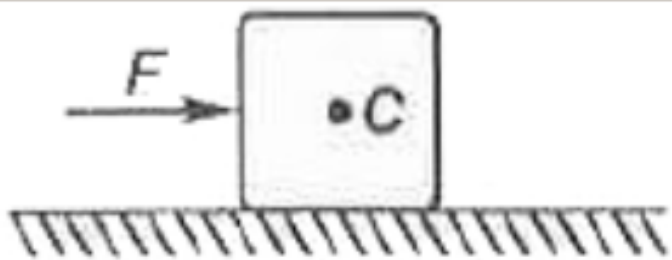
D. वक्तव्य I असत्य है वक्तव्य II सत्य है।

Answer: C



वीडियो उत्तर देखें

20. वक्तव्य I एक ब्लॉक किसी रूक्ष तल पर रखा है जिस पर चित्रानुसार F बल आरोपित है द्रव्यमान केन्द्र के सापेक्ष अभिलम्ब संपर्क बल का आघूर्ण शून्य है



वक्तव्य II अभिलम्ब संपर्क का क्रियाबिन्दु द्रव्यमान केन्द्र से गुजर सकता है

A. वक्तव्य I सत्य है वक्तव्य II भी सत्य है। वक्तव्य II ,

वक्तव्य I का सही स्पष्टीकरण है।

B. वक्तव्य I सत्य है वक्तव्य II भी सत्य है। वक्तव्य II ,

वक्तव्य I का सही स्पष्टीकरण नहीं है।

C. वक्तव्य I सत्य है वक्तव्य II असत्य है।

D. वक्तव्य I असत्य है वक्तव्य II सत्य है।

Answer: D



वीडियो उत्तर देखें

21. वक्तव्य I किसी निकाय पर लगा बलाघूर्ण मूलबिन्दु पर निर्भर नहीं करता यदि कुल बाह्य बल शून्य है।

वक्तव्य ॥ बलयुग्म के कारण लगा बलाघूर्ण मूल बिन्दु पर निर्भर नहीं करता।

A. वक्तव्य I सत्य है वक्तव्य II भी सत्य है। वक्तव्य II ,

वक्तव्य I का सही स्पष्टीकरण है।

B. वक्तव्य I सत्य है वक्तव्य II भी सत्य है। वक्तव्य II ,

वक्तव्य I का सही स्पष्टीकरण नहीं है।

C. वक्तव्य I सत्य है वक्तव्य II असत्य है।

D. वक्तव्य I असत्य है वक्तव्य II सत्य है।

Answer: A



वीडियो उत्तर देखें

22. चार ठोस गोले जिनका द्रव्यमान m व त्रिज्या r है एक वर्ग ABCD के शीर्षों पर अवस्थित है वर्ग की भुजा a है।



कर्ण AB के परितः निकाय का जड़त्व आघूर्ण है

A. $\frac{m}{5} (8r^2 + 5a^2)$

B. $\frac{m}{5} (7r^2 + 4a^2)$

C. $\frac{m}{5} (5r^2 + 8a^2)$

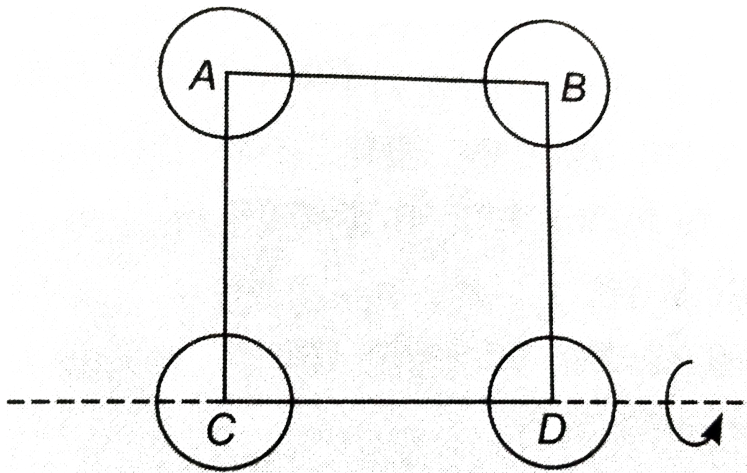
D. $\frac{m}{5} (3r^3 + 5a^2)$

Answer: A



वीडियो उत्तर देखें

23. M द्रव्यमान तथा a त्रिज्या के चार ठोस गोले वर्ग के चारों कोनों पर स्थित हैं। निकाय का वर्ग की किसी भुजा के परितः जड़त्व आघूर्ण ज्ञात कीजिये।



A. $\frac{2m}{5} (2r^2 + 5a^2)$

B. $\frac{m}{5} (7r^2 + 5a^2)$

C. $\frac{2m}{5} (4r^2 + 5a^2)$

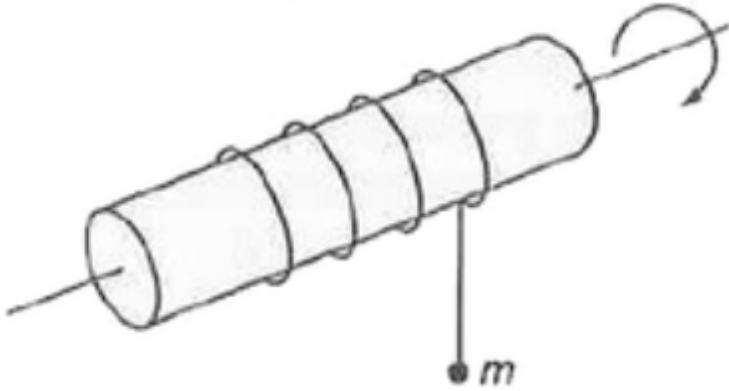
D. $\frac{m}{5} (3r^2 + 5a^2)$

Answer: C

 वीडियो उत्तर देखें

24. M द्रव्यमान व R त्रिज्या का एक ठोस बेलन एक घर्षणहीन अक्ष के परितः घूर्णन के लिए स्वतन्त्र है चित्रानुसार द्रव्यमानहीन डोरी को बेलन के चारों ओर लपेटा गया है जिसके सिरे से m द्रव्यमान की वस्तु को लटकाया गया है

वस्तु को विरामावस्था में मुक्त किया जाता है।



द्रव्यमान m जिस त्वरण से नीचे की ओर गति करता है वह है।

A. g

B. $\frac{mg}{M}$

C. $\frac{mg}{(m + M)}$

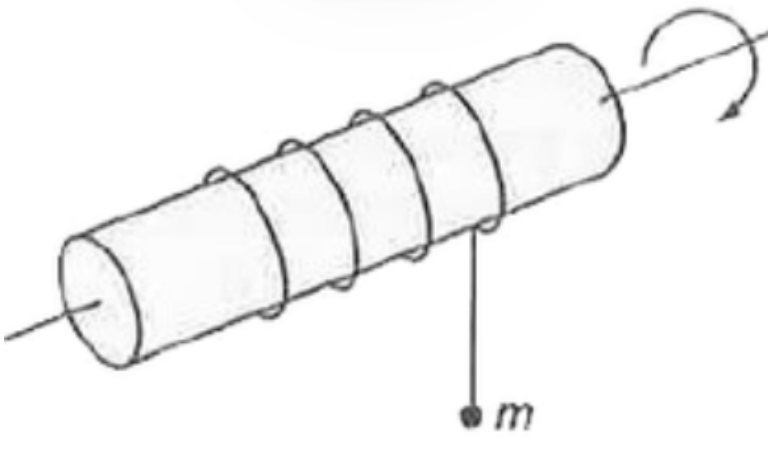
D. $\frac{2mg}{(M + 2m)}$

Answer: D



वीडियो उत्तर देखें

25. M द्रव्यमान व R त्रिज्या का एक ठोस बेलन एक घर्षणहीन अक्ष के परितः घूर्णन के लिए स्वतन्त्र है चित्रानुसार द्रव्यमानहीन डोरी को बेलन के चारो ओर लपेटा गया है जिसके सिरे से m द्रव्यमान की वस्तु को लटकाया गया है वस्तु को विरामावस्था में मुक्त किया जाता है।



डोरी में तनाव है

A. mg

B. $\frac{Mmg}{(M + m)}$

C. $\frac{2Mmg}{(M + 2m)}$

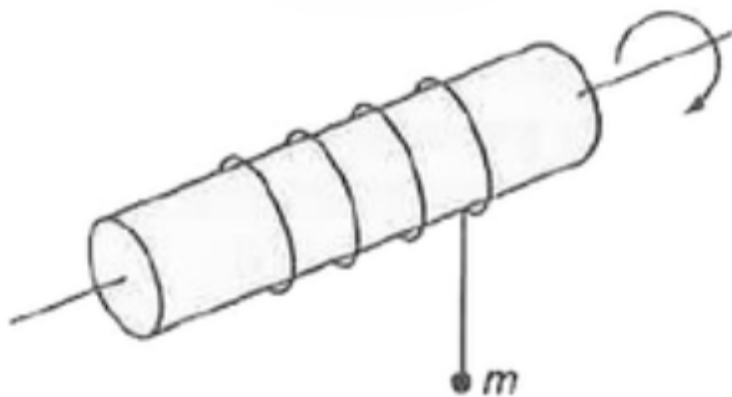
D. $\frac{Mmg}{(M + 2m)}$

Answer: D



वीडियो उत्तर देखें

26. M द्रव्यमान व R त्रिज्या का एक ठोस बेलन एक घर्षणहीन अक्ष के परितः घूर्णन के लिए स्वतन्त्र है चित्रानुसार द्रव्यमानहीन डोरी को बेलन के चारों ओर लपेटा गया है जिसके सिरे से m द्रव्यमान की वस्तु को लटकाया गया है वस्तु को विरामावस्था में मुक्त किया जाता है।



द्रव्यमान m जिस त्वरण से नीचे की ओर गति करता है वह है।

A. शून्य

B. 1

C. $\frac{1}{2}$

D. 2

Answer: C



वीडियो उत्तर देखें

27. एक पहिया जमीन के अनुदिश 2 मी/से के वेग से लुढ़क रहा है पहिये के क्षैतिज व्यास के सिरे पर स्थित बिंदुओं के वेग का परिमाण है

A. $2\sqrt{10}$ मी/से

B. $2\sqrt{3}$ मी/से

C. $2\sqrt{2}$ मी/से

D. 2 मी/से

Answer: C



वीडियो उत्तर देखें

28. समान द्रव्यमान की किसी वस्तु के तल के लम्बवत तथा उसके गुरुत्व केन्द्र से होकर जाने वाली अक्ष के परितः जड़त्व आघूर्ण निम्न में से किस वस्तु के लिए सबसे अधिक होगा ?

A. a त्रिज्या की चकती के लिए

B. a त्रिज्या की वलय

C. 2a भुजा की वर्गाकार पटल

D. 2a की भुजा की चार छड़ों द्वारा बनाया गया वर्ग

Answer: D



वीडियो उत्तर देखें

29. 1.4 मी लम्बी एक नगण्य द्रव्यमान की एक छड़ के सिरों पर 0.3 किग्रा व 0.7 किग्रा के द्रव्यमान स्थिति है छड़ की लम्बाई के लम्बवत अक्ष के परितः इसे नियत कोणीय चाल से घूर्णन कराया जाता है छड़ पर वह बिन्दु जिससे अक्ष को गुजरना चाहिए ताकि छड़ के घूमने के लिए आवश्यक कार्य न्यूनतम हो, होगा

- A. 0.3 किग्रा द्रव्यमान से 0.4 मी दूरी पर
- B. 0.3 किग्रा द्रव्यमान से 0.98 मी दूरी पर
- C. 0.7 किग्रा द्रव्यमान से 0.70 मी दूरी पर
- D. 0.7 किग्रा द्रव्यमान से 0.98 मी दूरी पर

Answer: B



वीडियो उत्तर देखें

प्रश्नावली विगत वर्षों के प्रश्न

1. एक द्विपरमाणुक अणु m_1 तथा m_2 के दो द्रव्यमानों से बना है जोको दूरी r पर है यदि कोणीय संवेग क्वाण्टीकरण के बोर के नियम को लगाकार हम इसकी घूर्णन ऊर्जा की गणना करें तब इसकी ऊर्जा दी जाएगी (n एक पूर्णांक है)

$$A. \frac{(m_1 + m_2)^2 n^2 h^2}{2m_1^2 m_2^2 r^2}$$

B. $\frac{n^2 h^2}{2(m_1 + m_2)r^2}$

C. $\frac{2n^2 h^2}{(m_1 + m_2)r^2}$

D. $\frac{(m_1 + m_2)n^2 h^2}{2m_1 m_2 r^2}$

Answer: D

 वीडियो उत्तर देखें

2. स्पर्शरिखीय लगाये गये बल $F = (20t - 5t^2)$ न्यूटन

(जहाँ t सेकण्ड में नापा गया है) के कारण 2 2 मी त्रिज्या की

एक घिरनी अपनी अक्ष पर घूर्णन करती है यदि घूर्णन अक्ष के

इर्द - गिर्दम्य घिरनी का जड़त्व आघूर्ण $10 \quad - \quad ^2$ है

तब धिरनी की गति की दिशा प्रतिलोमित होने से पहले धिरनी द्वारा किये गये चक्करो की संख्या है

A. 3 से कम

B. 3 से अधिक परन्तु 6 से कम

C. 6 से अधिक परन्तु 9 से कम

D. 9 से अधिक

Answer: B



वीडियो उत्तर देखें

3. एक पतली क्षैतिज वृत्तीय चकती अपने केन्द्र से गुजर रही है ऊर्ध्वाधर अक्ष पर घूर्णन कर रही है चकती की धूरी के समीप बिन्दु पर कीड़ा विराम अवस्था में है कीड़ा अब एक व्यास पर एक सिरे से दूसरे सिरे तक गतिशील होता है कीड़े की यात्रा के दौरान चकती की कोणीय चाल

A. अपरिवर्तित रहती है

B. लगातार घटती है

C. लगातार बढ़ती है

D. पहले बढ़ती है ओर फिर घटती है

Answer: D



वीडियो उत्तर देखें

4. लम्बाई l और द्रव्यमान m की पतली एकसमान छड़ अपने एक सिरे से गुजर रही क्षैतिज अक्ष पर स्वतन्त्र रूप से दोलायमान है इसकी अधिकतम कोणीय चाल ω है इसका द्रव्यमान केन्द्र किस महत्तम ऊँचाई तक उठेगा ?

A. $\frac{1}{6} \frac{l\omega}{g}$

B. $\frac{1}{2} \frac{l^2\omega^2}{g}$

C. $\frac{1}{6} \frac{l^2\omega^2}{g}$

D. $\frac{1}{3} \frac{l^2\omega^2}{g}$

Answer: C



वीडियो उत्तर देखें

5. एक वर्गाकार प्लेट की प्रत्येक भुजा a तथा द्रव्यमान m है इस प्लेट के लत के लम्बवत तथा इसके किसी एक कोने से गुजरने वाली अक्ष के परितः प्लेट का जड़त्व आघूर्ण है

A. $\frac{5}{6}ma^2$

B. $\frac{1}{12}ma^2$

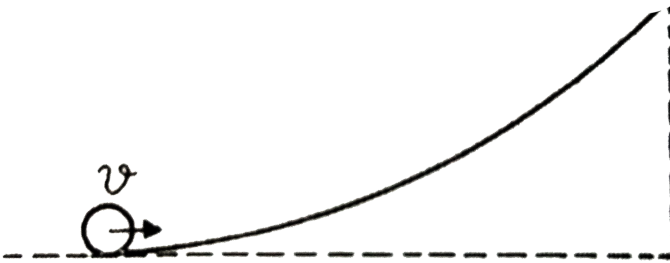
C. $\frac{7}{12}ma^2$

D. $\frac{2}{3}ma^2$

Answer: D

 वीडियो उत्तर देखें

6. एक समान घनत्व वाली एक छाटी वस्तु प्रारम्भिक वेग v से एक वक्रिय पृष्ठ पर ऊपर की ओर का लुढ़कती है। यह अपनी प्रारम्भिक स्थिति के सापेक्ष $\frac{3v^2}{4g}$ की अधिकतम ऊँचाई तक पहुँचती है। वस्तु है:



A. वलय

B. ठोस गोला

C. खोखला गोला

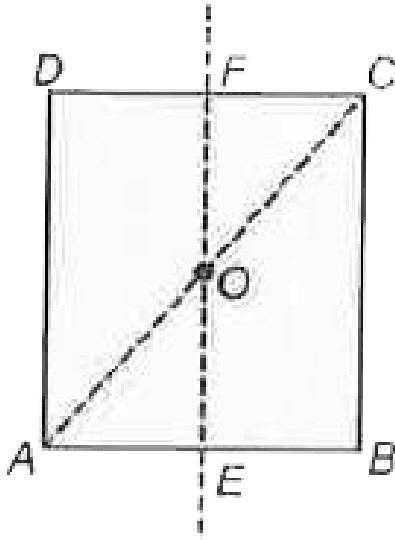
D. चकती

Answer: D



वीडियो उत्तर देखें

7. एक वर्ग पटल ABCD दर्शाया गया है, जिसका केन्द्र O है, इसमें होगा



A. $\sqrt{2}l_{AC} = l_{EF}$

B. $l_{AD} = 3l_{EF}$

C. $l_{AC} = l_{EF}$

D. $l_{AC} = \sqrt{2}l_{EF}$

Answer: B



वीडियो उत्तर देखें

8. त्रिज्या R , द्रव्यमान M व जड़त्व आघूर्ण I का एक एकसमान गोल पिण्ड क्षैतिज से θ कोण पर झुके समतल पर लुढ़कता है इसका त्वरण है

A. $\frac{g \sin \theta}{1 + I / MR^2}$

B. $\frac{g \sin \theta}{1 + MR^2 / I}$

C. $\frac{g \sin \theta}{1 - I / Mr^2}$

D. $\frac{g \sin \theta}{1 - MR^2 / I}$

Answer: A



वीडियो उत्तर देखें

9. केन्द्रीय बलों के प्रभाव में घूर्णन गति करते कण का कोणीय संवेग नियत रहता है क्योंकि

- A. बल नियत है
- B. रेखीय संवेग नियत है
- C. बलाघूर्ण शून्य है
- D. बलाघूर्ण नियत है

Answer: D

 वीडियो उत्तर देखें

10. R त्रिज्या के एक ठोस गोले का उसके ज्यामितीय अक्ष के परितः जड़त्व- आघूर्ण I है। इसे पिघलाकर t मोटाई तथा r त्रिज्या को एक डिस्क बनाई जाती है। यदि डिस्क के तल के लम्बवत स्पर्शरेखीय अक्ष के परितः उसका जड़त्व आघूर्ण I' है तब r का मान है



A. $\frac{2}{\sqrt{15}}R$

B. $\frac{2}{\sqrt{15}}R$

C. $\frac{3}{\sqrt{15}}R$

D. $\frac{\sqrt{3}}{\sqrt{15}}R$

Answer: A

 वीडियो उत्तर देखें

11. m_1 तथा m_2 द्रव्यमान वाले दो कण निकाय पर विचार करें यदि प्रथम कण को द्रव्यमान केन्द्र की ओर d दूरी से धक्का दिया जाता है तब दूसरे कण को कितनी दूरी तक

गतिशील किया जाए जिससे कि द्रव्यमान केन्द्र अपरिवर्तित रहे ?

A. $\frac{m_1}{m_1 + m_2}d$

B. $\frac{m_1}{m_2}d$

C. d

D. $\frac{m_2}{m_1}d$

Answer: B



वीडियो उत्तर देखें

12. | भुजा के एक वर्ग ABCD के चारो कोनो पर प्रत्येक m द्रव्यमान के चार बिन्दु द्रव्यमान रखे है A से गुजरने वाले और BD के समान्तर अक्ष पर इस निकाय का जड़त्व आघूर्ण है

A. $\sqrt{3}ml^2$

B. $3ml^2$

C. ml^2

D. ml^2

Answer: B



वीडियो उत्तर देखें

13. निर्देशांक निकाय के मूलबिंदु O पर एक बल $-F\hat{k}$ कार्य करता है | बिंदु $(1, -1)$ पर बल आघूर्ण है -

A. $-F(i + j)$

B. $F(i + j)$

C. $-F(i - j)$

D. $F(i - j)$

Answer: B



वीडियो उत्तर देखें

14. m द्रव्यमान और R त्रिज्या का एक पतला वृत्तीय वलय अपने अक्ष पर एक स्थिर कोणीय वेग ω से घूर्णन कर रहा है वलय के व्यास के विपरीत सिरोँ पर प्रत्येक M द्रव्यमान की दो वस्तुएँ धीरे से जोड़ी जाती हैं वलय अब जिस कोणीय वेग ω' से घूर्णन करेगा वह है

A. $\frac{\omega(m - 2M)}{m + 2M}$

B. $\frac{\omega m}{m + M}$

C. $\frac{\omega m}{m + 2M}$

D. $\frac{\omega(m + 2M)}{m}$

Answer: C



15. M द्रव्यमान का कोई पिण्ड A गुरुत्व के अधीन ऊर्ध्वाधर नीचे गिरते समय दो भागों में टूट जाता है जो इस प्रकार है $\frac{1}{3}M$ द्रव्यमान का पिण्ड B तथा $\frac{2}{3}M$ द्रव्यमान का पिण्ड C। दोनों पिण्डों B तथा C को एक साथ मिलाकर लिया गया, द्रव्यमान केन्द्र पिण्ड A के द्रव्यमान केन्द्र की तुलना में

A. स्थानान्तरित नहीं होगा

B. स्थानान्तरित होगा तथा यह स्थानान्तरण टूटने की

ऊँचाई पर निर्भर करेगा

C. पिण्ड B की ओर स्थानान्तरित होगा

D. पिण्ड C की ओर स्थानान्तरित होगा

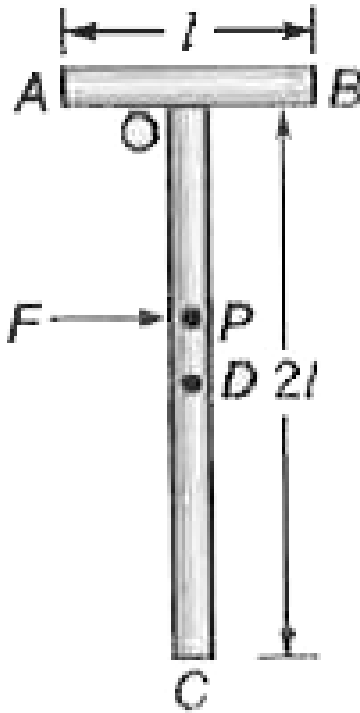
Answer: A



वीडियो उत्तर देखें

16. T आकृति की कोई वस्तु जिसकी विमाएँ आरेख में दर्शाए अनुसार है किसी चिकने फर्श पर पड़ी है AB के समान्तर बिन्दु P पर कोई बल F इस प्रकार आरोपित किया जाता है, कि इस वस्तु में बिना घूर्णन हुए केवल स्थानान्तरीय गति

होती है C के सापेक्ष P की स्थिति ज्ञात कीजिए



A. $\frac{3}{2}l$

B. l

C. $\frac{2}{3}l$

D. $\frac{4}{3}l$

Answer: D



वीडियो उत्तर देखें

17. M द्रव्यमान तथा r त्रिज्या की किसी एक समान अर्द्धवृत्ताकार डिस्क का डिस्क के तल के लम्बवत तथा डिस्क के केन्द्र से गुजरने वाली रेखा के परितः जड़त्व आघूर्ण है

A. $\frac{2}{5}Mr^2$

B. $\frac{1}{4}Mr^2$

C. $\frac{1}{2}Mr^2$

D. Mr^2

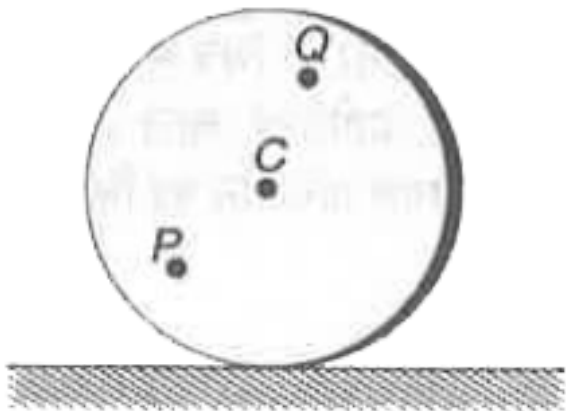
Answer: C



वीडियो उत्तर देखें

18. एक वृत्ताकार डिस्क एक क्षैतिज तल पर बिना फिसले एकसमान कोणीय चाल ω से लुढ़क रही है। डिस्क का केंद्र C है तथा C से समदूरस्थ बिंदु Q तथा P है। यदि P, Q, व

C के वेगों के परिमाण क्रमशः v_P , v_Q तथा v_C हैं तब



A. $V_Q > V_C > V_P$

B. $V_Q < V_C < V_P$

C. $V_Q = V_P, V_C = \frac{V_P}{2}$

D. $V_Q < V_C > V_P$

Answer: A



19. एक ठोस गोला A तथा एक अन्य खोखला गोला B दोनों समान द्रव्यमान तथा समान बाहरी त्रिज्या के हैं इन गोलों के अपने व्यासों के परितः जड़त्व आघूर्ण क्रमशः I_A और I_B इस प्रकार हैं कि

d_A व d_B उनके घनत्व हैं

A. $I_A = I_B$

B. $\frac{I_A}{I_B} = \frac{d_A}{d_B}$

C. $I_A < I_B$

D. $I_A > I_B$

Answer: C



वीडियो उत्तर देखें

20. कोई ठोस गोला मुक्त आकाश में घूर्णन कर रहा है यदि गोले का द्रव्यमान समान रखते हुए उसकी त्रिज्या में वृद्धि कर दी जाए तो निम्नलिखित में से किस पर कोई प्रभाव नहीं पड़ेगा ?

- A. जड़त्व आघूर्ण
- B. घूर्णी स्थितिज ऊर्जा
- C. कोणीय वेग

D. कोणीय संवेग

Answer: D

 वीडियो उत्तर देखें

21. एक वृत्ताकार डिस्क X जिसकी त्रिज्या R है, t मोटाई की लोहे की प्लेट से बनी है, व 4R की त्रिज्या की दूसरी डिस्क Y, t/4 मोटाई की लोहे की प्लेट से बनी है दोनों डिस्को के जड़त्व आघुर्णों l_X व l_Y में सम्बन्ध होगा

A. $l_Y = 32l_X$

B. $l_Y = 16l_X$

C. $l_Y = l_X$

D. $l_Y = 64l_X$

Answer: D

 वीडियो उत्तर देखें

22. द्रव्यमान M व त्रिज्या R के एक वृत्ताकार तार का इसके व्यास के परितः जड़त्व आघूर्ण होगा

A. $\frac{MR^2}{2}$

B. MR^2

C. $2MR^2$

D. $Mr^2 / 4$

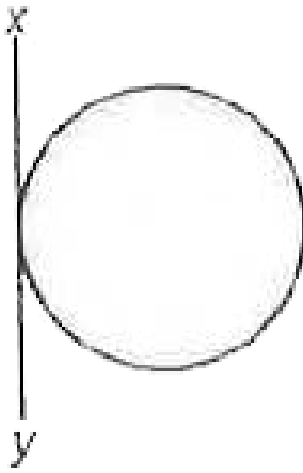
Answer: A



वीडियो उत्तर देखें

उदाहरण

1. चित्रनुसार द्रव्यमान M तथा त्रिज्या R के ठोस गोले का XY अक्ष के परितः जड़त्व आघूर्ण ज्ञात कीजिए



 वीडियो उत्तर देखें

2. द्रव्यमान m तथा लम्बाई $2l$ की एकसमान छड़ पर विचार कीजिये जिसके दोनों सिरों पर m द्रव्यमान के दो कण चिपके हैं। माना AB रेखा छड़ की लम्बाई के लंबवत है तथा इसके

केंद्र से गुजरती है। निकाय का AB के परितः जड़त्व आघूर्ण ज्ञात कीजिए।

 वीडियो उत्तर देखें

3. एक बिन्दु O के परितः बल $F = \hat{i} + 2\hat{j} - 3\hat{k}$ न्यूटन का बल आघूर्ण ज्ञात कीजिए O के परितः आरोपित बल के अन्तर्गत कण का स्थिति सदिश $r = (2\hat{i} + 3\hat{j} - \hat{k})$

 वीडियो उत्तर देखें

4. एक पिण्ड जिसका जड़त्व आघूर्ण 3 kg m^2 है इसे 6

न्यूटन-मी के बल आघूर्ण से 20 सेकण्ड तक विराम अवस्था

में घुमाया जाता है | पिण्ड का कोणीय विस्थापन ज्ञात कीजिए

किये गये कार्य की गणना भी कीजिए



वीडियो उत्तर देखें

5. m द्रव्यमान का एक कण क्षैतिज से 45° के कोण पर v

वेग से प्रक्षेपित किया जाता है | जब प्रक्षेपित कण अधिकतम

ऊँचाई h पर है, तो प्रक्षेपण बिन्दु के परितः उसके कोणीय

संवेग का परिमाण क्या है ?





वीडियो उत्तर देखें

6. 1.0 किग्रा द्रव्यमान का एक पिण्ड 2.0 मी व्यास के वृत्ताकार पथ पर 3.14 सेकण्ड में 10 चक्कर की दर से घूर्णन कर रहा है पिण्ड के (a) कोणीय संवेग तथा (b) घूर्णन गतिज ऊर्जा की गणना कीजिए |



वीडियो उत्तर देखें

7. 10 किग्रा द्रव्यमान एवं 0.4 मी व्यास का एक वल्य अपनी ज्यामितीय अक्ष के परितः 2100 चक्कर/मिनट की दर से घूम रहा है इसका जड़त्व आघूर्ण एवं कोणीय संवेग ज्ञात कीजिए



वीडियो उत्तर देखें

8. डोरी से बँधी एक गेंद को क्षैतिज वृत्त में एक पूर्ण चक्कर लगाने में 9 सेकण्ड का समय लगता है।



वीडियो उत्तर देखें

9. m_1 तथा m_2 द्रव्यमान (प्रत्येक 2.0 किग्रा) की दो गेंद 0.5 मी लम्बी तथा नगण्य द्रव्यमान की पतली छड़ के दोनों सिरे A तथा B से जुड़े हैं। छड़ अपने केन्द्र O के परितः क्षैतिज अक्ष के परितः घूमने के लिये स्वतन्त्र है। $m = 5 \times 10^{-2}$

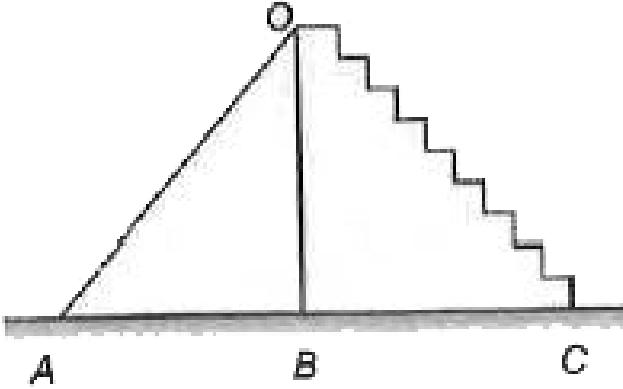
किग्रा की एक मिट्टी की गेंद m_2 पर $3m s^{-1}$ से गिरती है तथा उससे चिपक जाती है | मिट्टी की गेंद के चिपकने के पश्चात निकाय का कोणीय वेग ज्ञात कीजिए |



वीडियो उत्तर देखें

10. द्रव्यमान m_1, m_2 तथा m_3 की तीन गेंद तीन विभिन्न घर्षणहीन पथों OA, OB तथा OC पर विरामावस्था से गिरायी जाती है | तली A, B तथा C पर द्रव्यमानों m_1, m_2 तथा m_3 के वेग v_1, v_2 तथा v_3 है |, तब दिखाओ कि

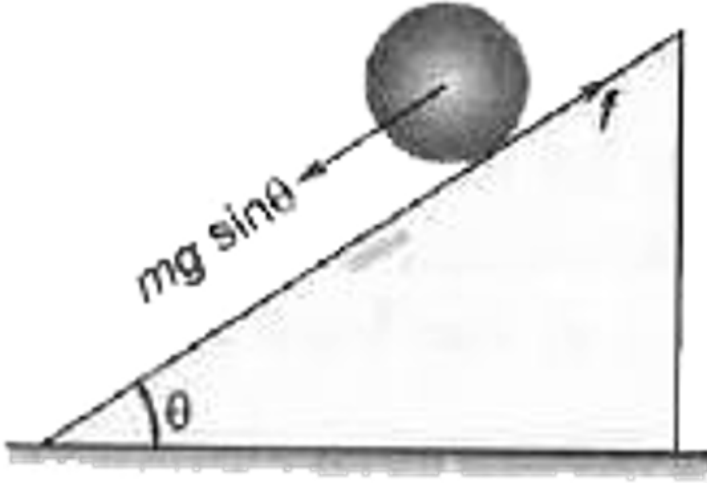
$$v_1 = v_2 = v_3$$



 वीडियो उत्तर देखें

11. द्रव्यमान m तथा त्रिज्या R का एकसमान गोला आनंत समतल पर बिना फिसले लुढ़कता है। प्रारम्भिक क्षण पर सम्पर्क बिन्दु के सापेक्ष गोले के कोणीय संवेग की समय पर निर्भरता ज्ञात कीजिए | यदि आनंत समतल पूर्ण रूप से

चिकना हो तब परिणाम पर क्या प्रभाव पड़ता है? आनंत समतल का झुकाव कोण θ है।



[वीडियो उत्तर देखें](#)

12. 1.0 किलोग्राम द्रव्यमान का एक पिण्ड 2.0 मी व्यास के वृत्ताकार पथ पर 31.4 सेकण्ड में 10 चक्कर की दर से घूर्णन

कर रहा है | पिण्ड (a) कोणीय संवेग तथा (b) घूर्णन गतिज ऊर्जा की गणना कीजिए |

 वीडियो उत्तर देखें

13. एक पिण्ड जिसका जड़त्व आघूर्ण 3 kg-m^2 है | इसे 6 न्यूटन-मी के बल आघूर्ण से 20 सेकण्ड तक विराम अवस्था में घुमाया जाता है | पिण्ड का कोणीय विस्थापन ज्ञात कीजिए | किये गये कार्य की गणना भी कीजिए |

 वीडियो उत्तर देखें

1. एक डिस्क π // $^{-2}$ के नियत कोणीय त्वरण इसके तल के लम्बवत् तथा इसके केन्द्र से गुजरने वाली अक्ष के परितः घूर्णन कर रही है। ज्ञात कीजिए

(a) 4 सेकण्ड पश्चात् डिस्क का कोणीय वेग तथा

(b) 4 सेकण्ड पश्चात् डिस्क का कोणीय विस्थापन।



वीडियो उत्तर देखें

2. किसी वस्तु के द्वारा 1 समय पर कोणीय विस्थापन θ

रेडियन है $\theta = t^3 - 27t + 4$

(a) किसी समय पर कोणीय चाल $\omega(t)$ क्या है?

(b) किसी समय पर कोणीय त्वरण $\alpha(t)$ क्या है?

© क्या कभी कोणीय चाल शून्य है?

वस्तु के घूमने का वर्णन $t \geq 0$ ज्ञात कीजिए।



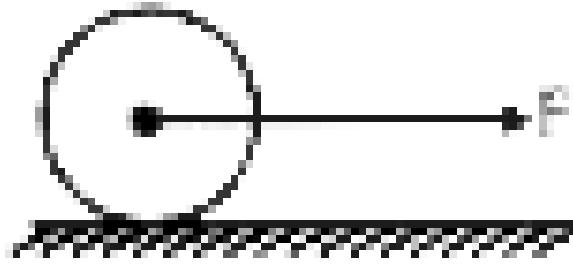
वीडियो उत्तर देखें

3. M द्रव्यमान के एक गोले के केन्द्र पर चित्रानुसार एक

क्षैतिज बल लग रहा है। सतह एवं गोले के मध्य गुणांक μ है।

F का अधिकतम मान कितना हो किजिसके लिए यह फिसले

नहीं।



वीडियो उत्तर देखें

4. दिये गये चित्र में चार कण तल में दिखाये गये हैं। (a) 0 बिन्दु से गुजरने वाले तथा xy तल के लम्बवत् अक्ष के परितः जड़त्व आघूर्ण ज्ञात कीजिए। (b) घूर्णन गतिज ऊर्जा ज्ञात

कीजिए, यदि $\omega = 6$

$^{-1}$ है।

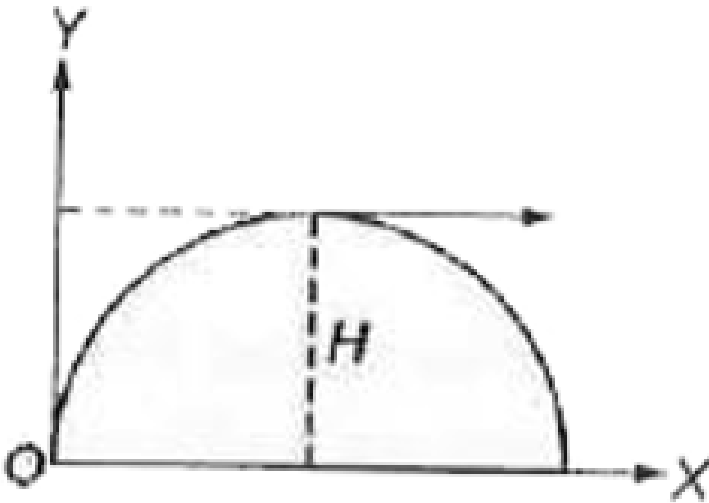


 उत्तर देखें

5. यदि पृथ्वी सहसा इतनी संकुचित हो जाये कि उसकी त्रिज्या वर्तमान त्रिज्या की आधी रह जाये तो दिन का मान कितना रह जायेगा?

 वीडियो उत्तर देखें

6. m द्रव्यमान का एक कण वेग से क्षैतिज से θ कोण पर फेंका जाता है। जब यह अपने पथ के उच्चतम बिन्दु पर है इसका प्रक्षेपण बिन्दु के परितः कोणीय संवेग ज्ञात कीजिए।



वीडियो उत्तर देखें

7. m द्रव्यमान का एक कण वेग $v = v\hat{i}$ से y -अक्ष के अनुदिश गति कर रहा है। $t=0$ पर कण $(0, y_1)$ पर है। ज्ञात कीजिये-(a) मूल बिन्दु के सापेक्ष कण का कोणीय संवेग (b) बिन्दु $(0, y_2)$ के सापेक्ष कण का परिणामी कोणीय संवेग।



वीडियो उत्तर देखें

8. एक क्षैतिज बल F एक गोले के केन्द्र पर आरोपित है। भूमि तथा गोले के बीच घूर्णन गुणांक μ है। गोले के न फिसलने के लिये F का अधिकतम मान



(a) $\frac{5}{2} \mu m g$ (b) $\frac{7}{2} \mu m g$

(c) $\frac{3}{2} \mu m$ (d) $\mu m g$



वीडियो उत्तर देखें

प्रश्नावली स्तर 1

1. किसी एकसमान वृत्तीय चकती का इसके व्यास के परितः जड़त्व आघूर्ण I है। इसके तल के लम्बवत् एवं इसकी परिधि के एक बिन्दु से होकर गुजरने वाली अक्ष के परितः इसका जड़त्व आघूर्ण होगा

A. 5 |

B. 6 |

C. 3 |

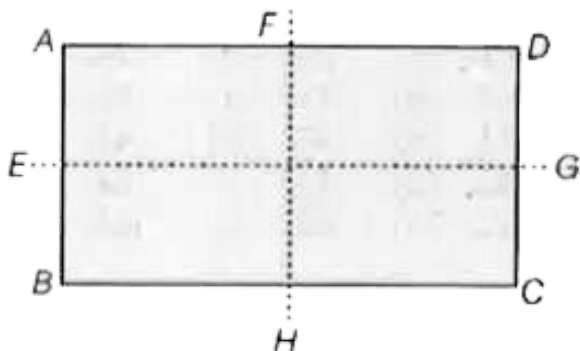
D. 4 |

Answer: B



वीडियो उत्तर देखें

2. एक आयत $ABCD$ ($BC = 2AB$) के किस अक्ष के परितः जड़त्व - आघूर्ण न्यूनतम होगा ?



A. BC

B. BD

C. HF

D. EG

Answer: D



वीडियो उत्तर देखें

3. दो पहिए A तथा B एकसमान धुरी पर घूम रहे हैं। A का जड़त्व आघूर्ण 6 kg-m^2 है तथा जब B विराम में है यह 600 चक्र/मिनट की दर से घूर्णन करता है। यदि इनकी सुयुक्त चाल 400 चक्र/मिनट है, तब B का जड़त्व आघूर्ण क्या है?

A. 8 kg-m^2

B. 4 kg-m^2

C. 3 kg-m^2

D. 5 kg-m^2

Answer: C



वीडियो उत्तर देखें

4. एकसमान पतली छड़ की लम्बाई l तथा संहति M है, इसका इसके केन्द्र के परितः जड़त्व आघूर्ण $\frac{Ml^2}{12}$ है। इसका उस अक्ष के परितः जड़त्व आघूर्ण जोकि इसके केन्द्र से $\frac{l}{4}$ दूरी पर स्थित बिन्दु से होकर जाती है, का मान होगा

A. $\frac{Ml^2}{48}$

B. $\frac{Ml^3}{48}$

C. $\frac{Ml^2}{12}$

D. $\frac{7Ml^2}{48}$

Answer: D



वीडियो उत्तर देखें

5. दो पतले वृत्ताकार वलयों जिनमें प्रत्येक की त्रिज्या 10 सेमी है तथा द्रव्यमान 0.1 किया है। ये इस प्रकार व्यवस्थित किये गये हैं, कि इनके केन्द्र उभयनिष्ठ हैं तथा इनके तल एक-दूसरे के लम्बवत् हैं। इस निकाय का इसके उभयनिष्ठ केन्द्र से जाने वाली तथा एक तल के लम्बवत् अक्ष के परितः जड़त्व आघूर्ण $\quad - \quad ^2$ में है

A. 15×10^{-3}

B. 5×10^{-3}

C. 1.5×10^{-3}

D. 18×10^{-4}

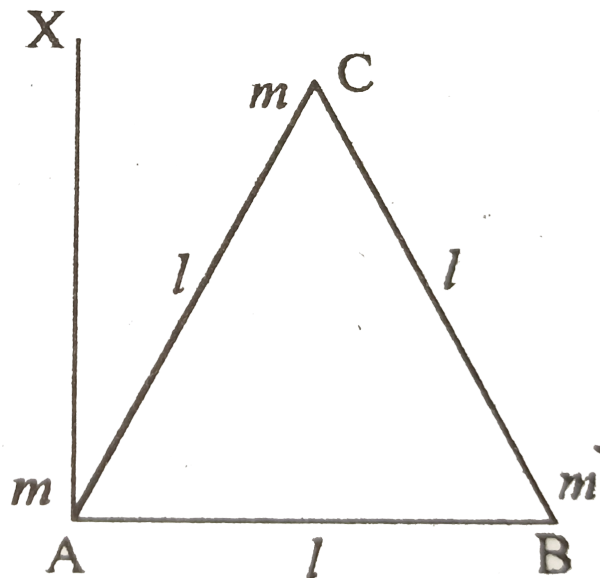
Answer: C



वीडियो उत्तर देखें

6. m ग्राम द्रव्यमान के तीन कण l सेमी भुजा के समबाहु त्रिभुज के शीर्षों पर स्थित हैं। त्रिभुज ABC के तल में AB के लंबवत रेखा AX के परितः निकाय का जड़त्व - आघूर्ण ग्राम

(सेमी)² होगा -



A. $\frac{3}{4}ml^2$

B. $2ml^2$

C. $\frac{5}{4}ml^2$

D. $\frac{3}{2}ml^2$

Answer: C

 वीडियो उत्तर देखें

7. M द्रव्यमान एवं R त्रिज्या वाले गोले का इसके केन्द्र से गुजरने वाले अक्ष के परितः जड़त्व आघूर्ण $\frac{2}{5}MR^2$ है। उपरोक्त अक्ष के समान्तर एवं गोले को स्पर्श करने वाली अक्ष के परितः गोले की घूर्णन त्रिज्या है

A. $\frac{7}{5}R$

B. $\frac{3}{5}R$

C. $\left(\sqrt{\frac{7}{5}}\right)R$

D. $\left(\sqrt{\frac{3}{5}}\right)R$

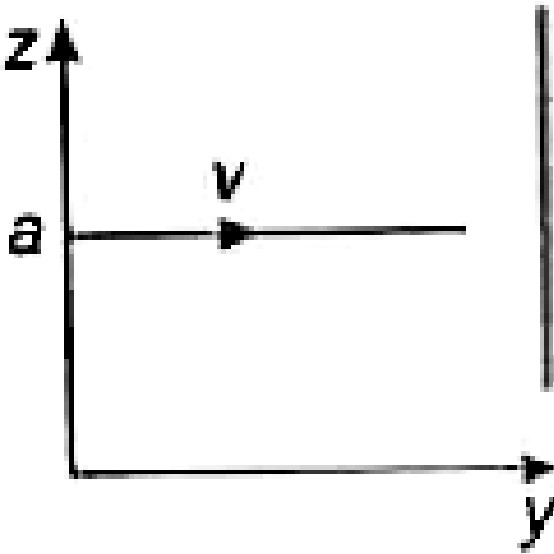
Answer: C



वीडियो उत्तर देखें

8. m द्रव्यमान का कोई कण एकसमान वेग v से yz -तल में इस प्रकार गतिमान है कि इसका पथ $+y$ -अक्ष के समान्तर रहता है और z -अक्ष को $z=0$ पर प्रतिच्छेदित कर रहा है। यदि $y=0$ नियतांक के संगत दीवार से मूल बिन्दु के परितः इसके

कोणीय संवेग में परिवर्तन का मान है



A. $mva\hat{e}_x$

B. $2mva\hat{e}_x$

C. $ymv\hat{e}_x$

D. $2ymv\hat{e}_x$

Answer: B



वीडियो उत्तर देखें

9. तीन एकसमान पतली छड़ें जिनमें प्रत्येक की लम्बाई l तथा द्रव्यमान M है, एक-दूसरे से अक्षर H के रूप में जुड़ी हैं। इस निकाय का H की एक भुजा के अनुदिश जड़त्व आघूर्ण कितना है?

A. $\frac{Ml^2}{4}$

B. $\frac{Ml^2}{3}$

C. $2\frac{Ml^2}{3}$

D. $4\frac{Ml^2}{3}$

Answer: D



वीडियो उत्तर देखें

10. दो डिस्कों का द्रव्यमान व मोटाई समान हैं। इनके पदार्थों के घनत्व क्रमशः d_1 तथा d_2 हैं। केन्द्रीय अक्ष के परितः इनके जड़त्व आघूर्णों का अनुपात होगा

A. $d_1 : d_2$

B. $d_1 d_2 : 1$

C. $1 : d_1 d_2$

D. $d_2 : d_1$

Answer: D



वीडियो उत्तर देखें

11. जब कोई डिस्क एकसमान कोणीय वेग से घूर्णन करती है, तो निम्नलिखित में कौन-सा कथन सत्य नहीं होता?

A. घूर्णन की दिशा समान रहती है।

B. घूर्णन अक्ष का दिक्-विन्यास समान रहता है।

C. घूर्णन की चाल शून्येतर होती है तथा समान रहती है।

D. कोणीय त्वरण शून्येतर होता है तथा समान रहता है।

Answer: C

 वीडियो उत्तर देखें

12. समान आकार, आकृति तथा भार के दो अण्डों में से एक कच्चा तथा एक अर्द्ध उबला है। केन्द्रीय अक्ष के परितः कच्चे अण्डे के जड़त्व आघूर्ण का अर्द्ध उबले अण्डे के जड़त्व आघूर्ण से अनुपात होगा

A. एक

B. एक से अधिक

C. एक से कम

D. अतुलनीय

Answer: D



वीडियो उत्तर देखें

13. एक ठोस बेलन जिसकी लम्बाई L तथा व्यास D है का इसके गुरुत्व केन्द्र से जाने वाली तथा इसके ज्यामितीय अक्ष के लम्बवत् अक्ष के परितः जड़त्व आघूर्ण है।

A. $M \left(\frac{D^2}{4} + \frac{L^2}{12} \right)$

B. $M \left(\frac{L^2}{16} + \frac{D^2}{8} \right)$

C. $M \left(\frac{D^2}{4} + \frac{L^2}{6} \right)$

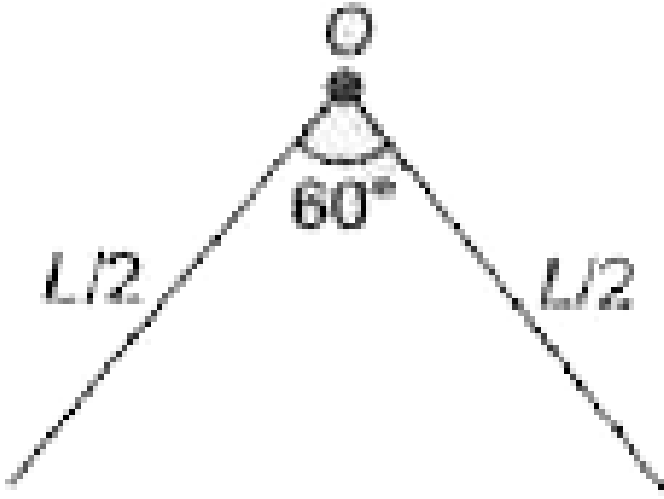
D. $M \left(\frac{L^2}{12} + \frac{D^2}{16} \right)$

Answer: D

 वीडियो उत्तर देखें

14. एक पतली छड़ जिसकी लम्बाई L तथा द्रव्यमान M है, मध्य बिन्दु O पर 60° का कोण बनाते हुए मुड़ी है। छड़ का जड़त्व आघूर्ण बिन्दु O से जाने वाले तथा इसके तल के

लम्बवत् अक्ष के परितः होगा



A. $\frac{ML^2}{6}$

B. $\frac{ML^2}{12}$

C. $\frac{ML^2}{24}$

D. $\frac{ML^2}{3}$

Answer: B



वीडियो उत्तर देखें

15. एक 10 ग्राम की गोली 500 मी/से की चाल से छोड़ी जाती है जो दरवाजे के केन्द्र पर लगती है। दरवाजा 1 मी चौड़ा है जिसका भार 12 कि०ग्रा० है। इसका एक भाग कब्जे से अटका हुआ है तथा ऊर्ध्वाधरतः बिना किसी घर्षण के घूमता है। गोली के अन्दर घुसते ही दरवाजे की कोणीय चाल है

A. 0.390 रेडियन/से

B. 0.625 रेडियन/से

C. 0.062 रेडियन/से

D. 3.9 रेडियन/से

Answer: B



वीडियो उत्तर देखें

16. एक डम्ब बल $L = 0.6$ मी लम्बी दृढ़ द्रव्यमानहीन छड़ के सिरों पर $m_1 = 2.0$ किग्रा तथा $m_2 = 1.0$ किग्रा के दो पिण्डों के जुड़ने से बना है। इस डम्ब बल का जड़त्व आघूर्ण

इसके द्रव्यमान केन्द्र से जाने वाली तथा लम्बाई के लम्बवत्

अक्ष के परितः है

A. $0.72 - 2$

B. $0.36 - 2$

C. $0.27 - 2$

D. $0.24 - 2$

Answer: C



वीडियो उत्तर देखें

17. चार गोले जिनमें प्रत्येक का व्यास $2a$ तथा द्रव्यमान M है, एक 6 भुजा वाले वर्ग के कोनों पर इस प्रकार रखें हैं कि इनका केन्द्र कोने पर है। तब इस निकाय का जड़त्व आघूर्ण वर्ग की एक भुजा से जाने वाले अक्ष के परितः है

A. $\frac{4}{5}Ma^2 + 2Mb^2$

B. $\frac{8}{5}Ma^2 + 2Mb^2$

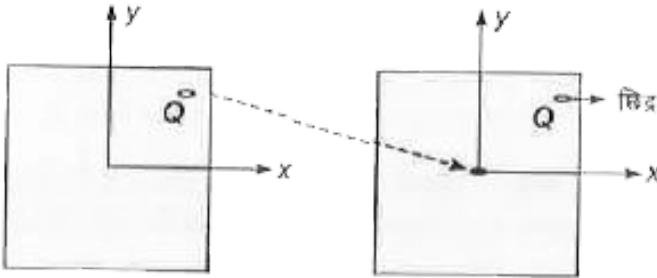
C. $\frac{8}{5}Ma^2$

D. $\frac{4}{5}Ma^2 + 4Mb^2$

Answer: B



18. किसी एकसमान वर्गाकार प्लेट से कोई अनियमित आकृति का छोटा टुकड़ा काटकर प्लेट के केन्द्र से चिपका दिया गया है और प्लेट में पूर्व स्थान पर छिद्र छोड़ दिया गया है। तब x -अक्ष के परितः इस प्लेट का जड़त्व आघूर्ण



- A. बढ़ जाता है
- B. समान रहता है

C. घट जाता है

D. अनियमित रूप से बदल जाता है

Answer: B

 वीडियो उत्तर देखें

19. एक L लम्बाई की एकसमान छड़ की इसके द्रव्यमान केन्द्र से गुजरने वाले तथा इसकी लम्बाई के लम्बवत् अक्ष के परितः घूर्णन त्रिज्या है

A. $L / \sqrt{12}$

B. $L^2 / 12$

C. $L / \sqrt{3}$

D. $L / \sqrt{2}$

Answer: A



वीडियो उत्तर देखें

20. यदि पृथ्वी अचानक अपनी वर्तमान त्रिज्या से गुना परिवर्तित हो जाती है, नया घूर्णन काल है

A. $6x^2h$

B. $12x^2h$

C. $24x^2h$

D. $48x^2h$

Answer: C



वीडियो उत्तर देखें

21. एक 16 किग्रा द्रव्यमान तथा 1 मी व्यास वाली ठोस डिस्क का कोणीय वेग 8 सेकण्ड में शून्य से 120 चक्र प्रति मिनट (rpm) करने से बलाघूर्ण कितना हो जायेगा?

A. $\frac{\pi}{4}$ न्यूटन-मी

B. $\frac{\pi}{2}$ न्यूटन-मी

C. $\frac{\pi}{3}$ न्यूटन-मी

D. π न्यूटन-मी

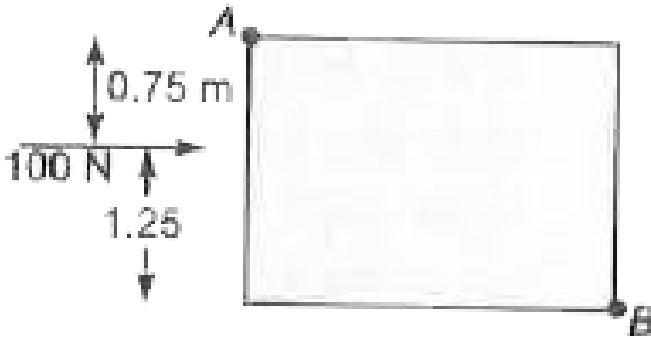
Answer: D



वीडियो उत्तर देखें

22. एक 100 न्यूटन का बल चित्रानुसार आयत की बायीं भुजा के लम्बवत् लगा है। इस बल द्वारा उत्पन्न बलाघूर्ण (परिमाण या दिशा) आयत के तल के लम्बवत् कोने A पर

तथा कोने B पर सूक्ष्म अक्ष के परितः क्रमशः हैं



A. 75 न्यूटन-मी घड़ी की विपरीत दिशा में, 125 न्यूटन मी

घड़ी की दिशा में

B. 125 न्यूटन-मी घड़ी की विपरीत दिशा में, 75 न्यूटन-मी

घड़ी की दिशा में

C. 125 न्यूटन मी घड़ी की दिशा में, 75 न्यूटन-मी घड़ी की

विपरीत दिशा में

D. 125 न्यूटन-मी घड़ी की दिशा में, 75 न्यूटन-मी घड़ी की

विपरीत दिशा में

Answer: A



वीडियो उत्तर देखें

23. पृथ्वी के घूर्णन को एक दिन में रोकने के लिए विषुवत

रेखा के स्पर्श रेखीय दिशा में कितना नियत बल लगाना पड़ेगा

A. 1.33×10^{22} न्यूटन

B. 8.26×10^{28} न्यूटन

C. 1.3×10^{23} न्यूटन

D. इनमें से कोई नहीं

Answer: A



वीडियो उत्तर देखें

24. 4 त्रिज्या वाले एक पहिए की परिधि पर पतली रस्सी लिपटी हुई है। पहिए का अक्ष क्षैतिज है जिसके परितः इसका जड़त्व आघूर्ण I है। भार mg रस्सी के सिरे पर बंधा हुआ है जो विरामावस्था से नीचे गिरता है। h दूरी से गिरने के बाद पहिए का कोणीय वेग होगा

A. $\left(\frac{2gh}{1 + mr}\right)^{1/2}$

B. $\left(\frac{2mgr}{1 + mr^2}\right)^{1/2}$

C. $\left(\frac{2mgh}{1 + mr^2}\right)^{1/2}$

D. $(2gh)^{1/2}$

Answer: C



वीडियो उत्तर देखें

25. 3 किया का एक कण नियत चाल 2 (-1) से

XY-तल में Y दिशा में $n = 4$ मी रेखा के अनुदिश चलता है।

मूल बिन्दु के सापेक्ष कोणीय संवेग ($\text{kg m}^2 \text{s}^{-1}$ में) तथा मूल बिन्दु के परितः बलाघूर्ण इस गति को सन्तुलित करते हैं, वे क्रमशः हैं

A. 12,0

B. 24,0

C. 0,24

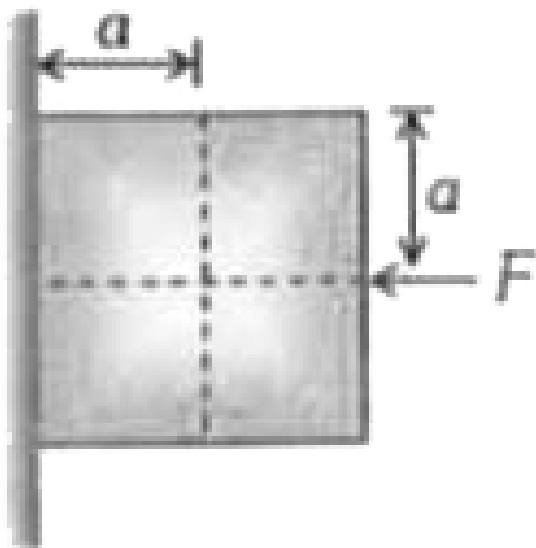
D. 0,12

Answer: B



वीडियो उत्तर देखें

26. चित्र में दर्शाए गुटके पर एक क्षैतिज बल F इस प्रकार लगाया गया है कि गुटका स्थिर अवस्था में ही रहता है तब निम्न में से कौन सा कथन असत्य है



A. $F=mg$ (जहाँ F घर्षण बल है)

B. $F =N$ (जहाँ N अभिलम्ब प्रतिक्रिया है)

C. F बल आघूर्ण उत्पन्न नहीं करेगा

D. N बल आघूर्ण उत्पन्न नहीं करेगा

Answer: D



वीडियो उत्तर देखें

27. एक बल $F = (2\hat{i} - 3\hat{j} + 4\hat{k})$ न्यूटन एक बिन्दु $r = (3\hat{i} + 2\hat{j} + 3\hat{k})$ पर कार्यरत् बल का मूल बिन्दु के सापेक्ष बलाघूर्ण कितना है?

A. $-17\hat{i} + 6\hat{j} + 13\hat{k}$

B. $-6\hat{i} + 6\hat{j} - 12\hat{k}$

C. $17\hat{i} - 6\hat{j} - 13\hat{k}$

D. $6\hat{i} - 6\hat{j} + 12\hat{k}$

Answer: C



वीडियो उत्तर देखें

28. एक पिण्ड का एक दिए गए अक्ष के परितः जड़त्व आघूर्ण $2 \text{ - } ^2$ है। प्रारम्भ में पिण्ड विराम में है। 1500 जूल की घूर्णी गतिज ऊर्जा उत्पन्न करने के लिए 25 रेडियन/से के त्वरण को पिण्ड पर निम्न समय के लिए आरोपित करना होगा

A. 4 सेकण्ड

B. 2 सेकण्ड

C. 8 सेकण्ड

D. 10 सेकण्ड

Answer: B



वीडियो उत्तर देखें

29. एक फ्लाई व्हील का जड़त्व आपूर्ण

3×10^2 - 2 है। यह 4.6 रेडियन/से के एकसमान

कोणीय चाल से घूम रहा है। यदि व्हील को 6.9×10^2

न्यूटन-मी के बलाघूर्ण द्वारा मन्दित किया जाता है, तो यह कितने समय में विराम में आ जायेगा?

A. 1.5 सेकण्ड

B. 2 सेकण्ड

C. 0.5 सेकण्ड

D. 1 सेकण्ड

Answer: B



वीडियो उत्तर देखें

30. एक वलय का व्यास 0.4 मी तथा द्रव्यमान 10 किग्रा है यह अपनी अक्ष के परितः 20 चक्र/सेकण्ड की दर से घूर्णन कर रही है। वलय का कोणीय संवेग है

A. $60.28 \text{ - } 2 \text{ - } 1$

B. $55.26 \text{ - } 2 \text{ - } 1$

C. $40.28 \text{ - } 2 \text{ - } 1$

D. $40.28 \text{ - } 2 \text{ - } 1$

Answer: D



वीडियो उत्तर देखें

31. एक ऑक्सीजन अणु का द्रव्यमान 5.3×10^{-26} किया तथा दो परमाणुओं को मिलाने वाली रेखा के लम्बवत् अक्ष के परितः इसका जड़त्व आघूर्ण $1.94 \times 10^{-46} \text{ kg m}^2$ है। माना गैस में अणुओं की माध्य चाल 500 मी/से तथा स्थानान्तरित घूर्णन ऊर्जा $\frac{2}{3}$ है। अणु का औसत कोणीय वेग होगा

A. 3.75×10^{12} रेडियन/से

B. 5.75×10^{12} रेडियन/से

C. 9.75×10^{12} रेडियन/से

D. 6.75×10^{12} रेडियन/से

Answer: D



वीडियो उत्तर देखें

32. एक वलय तथा एक डिस्क के द्रव्यमान भिन्न-भिन्न हैं। ये समान गतिज ऊर्जा से घूर्णन कर रहे हैं। यदि हम वलय पर एक मन्दन बलाघूर्ण लगाते हैं तो यह n चक्कर घूमकर विराम में आती है, तब इतना ही बलाघूर्ण डिस्क पर लगाने पर वह कितने चक्कर घूमकर विराम में आ जायेगी?

A. n

B. $2n$

C. $4n$

D. $n/2$

Answer: A



वीडियो उत्तर देखें

33. एक फ्लाई व्हील का जड़त्व आघूर्ण 0.4 kg-m^2 तथा त्रिज्या 0.2 मी है। यह केन्द्रीय अक्ष के सापेक्ष घूमने के लिए स्वतन्त्र है। यदि एक रस्सी इसके चारों ओर लपेटी जाती है तथा इसे 10 न्यूटन बल से खींचते हैं, तब 4 सेकण्ड बाद इसका कोणीय वेग होगा।

- A. 10 रेडियन/से
- B. 5 रेडियन/से
- C. 20 रेडियन/से
- D. इनमें से कोई नहीं

Answer: C



वीडियो उत्तर देखें

34. एक m द्रव्यमान के कण को क्षैतिज से 45° पर v वेग से प्रक्षेपित किया जाता है। जब पिण्ड महत्तम ऊँचाई पर पहुँच

जाता है, तो उसकी प्रक्षेपण अक्ष के परितः प्रक्षेप्य का कोणीय संवेग का परिमाण है

A. शून्य

B. $mv^2 / 4\sqrt{2}g$

C. $mv^2 / \sqrt{2}g$

D. $m(2gh^2)$

Answer: B



वीडियो उत्तर देखें

35. m द्रव्यमान का एक पत्थर । लम्बाई वाली रस्सी से बंधा है, इसे एक वृत्तीय पथ के अनुदिश v चाल से घुमाया जा रहा है। पत्थर पर बलाघूर्ण है।

A. mv

B. $\frac{mv}{l}$

C. $mv^2 \times l$

D. शून्य

Answer: D



वीडियो उत्तर देखें

36. 2 किग्रा के चार पिण्डों को $\frac{1}{4}$ मी की तिल्लियों द्वारा धुरी (axle) से जोड़ा गया है। 24 न्यूटन का एक बल $\frac{1}{2}$ मी लम्बे लीवर पर एक कोणीय त्वरण a लगाता है। रेडियन/से² में a का परिमाण है -

A. 24

B. 12

C. 6

D. 3

Answer: B



वीडियो उत्तर देखें

37. एक ग्रामोफोन घूमने वाली मेज पर 75 चक्र/मिनट की दर से घूम रहा है, यह एकसमान रूप से मन्दित होता हुआ 5 सेकण्ड में विराम में आ जाता है। इसका कोणीय त्वरण (रेडियन/से में) है

A. -0.42

B. -0.89

C. -1.57

D. -1.96

Answer: C



वीडियो उत्तर देखें

38. जब एक छत वाले पंखें का स्विच (बटन) बन्द किया जाता है, तो वह अपने वर्तमान वेग से आधे वेग तक आने में 36 चक्कर लगाता है। यह विराम में आने से पहले कितने चक्कर और घूमेगा? (इस पर एकसमान कोणीय मन्दन लगता है)

A. 36

B. 24

C. 18

D. 12

Answer: D

 वीडियो उत्तर देखें

39. एक पहिया विराम से चलना प्रारम्भ करके 2 मिनट में 240 चक्र/मिनट की चाल प्राप्त कर लेता है। इसका त्वरण है

A. $15 \text{ // } ^2$

B. $2 \text{ // } ^2$

C. 8 // ²

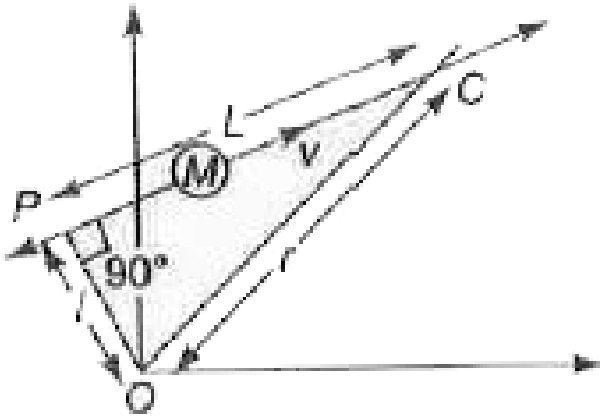
D. 11 // ²

Answer: B

 वीडियो उत्तर देखें

40. m द्रव्यमान का एक कण PC रेखा के अनुदिश (चित्रानुसार) v वेग से गति करता है। बिन्दु O के परितः कण

का कोणीय संवेग



A. mvL

B. mvI

C. mvr

D. शून्य

Answer: B



वीडियो उत्तर देखें

41. एक कण विराम से त्वरण 2 m/s^2 से 2 m त्रिज्या के वृत्त में चलना प्रारम्भ करता है। 6 सेकण्ड बाद इसकी रेखीय चाल है

A. 12 मी/से

B. 24 मी/से

C. 4 मी/से

D. इनमें से कोई नहीं

Answer: B

42. M द्रव्यमान एवं R त्रिज्या वाली एक पतली वृत्ताकार वलय किसी क्षैतिज तल में इसके केन्द्र से गुजरने वाले एवं तल के लम्बवत् अक्ष के परितः कोणीय वेग ω से घूर्णन कर रही है। यदि सामान आकार परन्तु $\frac{M}{4}$ द्रव्यमान की एक अन्य वलय पहली वलय पर समाक्षीय रख दी जाये तो नया कोणीय वेग है

A. $\frac{5}{4}\omega$

B. $\frac{2}{3}\omega$

C. $\frac{4}{5}\omega$

D. $\frac{3}{2}\omega$

Answer: C



वीडियो उत्तर देखें

43. एक पतली छड़ AB का द्रव्यमान m तथा लम्बाई L है यह धरातल पर अपने एक सिरे A पर कब्जे या चूल पर घूमती है। प्रारम्भ में यह लम्बवत् खड़ी है, तथा यह धरातल पर क्षैतिजतः गिरने के लिए स्वतन्त्र है। छड़ का कोणीय वेग, जब इसका B सिरा धरातल से क्षैतिजतः टकराता है, है (g गुरुत्वीय त्वरण है)

A. $\left(\frac{mg}{L}\right)$

B. $\left(\frac{mg}{3L}\right)^{1/2}$

C. $\left(\frac{g}{L}\right)$

D. $\left(\frac{3g}{L}\right)^{1/2}$

Answer: D



वीडियो उत्तर देखें

44. एक रंगमंच पर नाचने वाला अपनी भुजाओं को फैलाकर 2.8 चक्र/से की दर से चक्रण करता है। जब इस अक्ष के परितः जड़त्व आघूर्ण 0.7 I है, तो चक्रण की नई दर है

A. a. 3.2 चक्र से

B. b. 4.0 चक्र/से

C. c. 4.8 चक्र /से

D. d. 5.6 चक्र/से

Answer: B



वीडियो उत्तर देखें

45. त्रिज्या R तथा द्रव्यमान M के छल्ले जैसे प्लेटफार्म का बना कोई मेरी-गो-राउंड झूला कोणीय चाल ω से परिक्रमण कर रहा है। M द्रव्यमान का कोई व्यक्ति इस झूले पर खड़ा

है। किसी क्षण विशेष पर यह व्यक्ति इस झूले से, इस झूले के केंद्र से परे त्रिज्यतः (झूले से देखने पर) कूदता है। इसके पश्चात् झूले की चाल है -

A. 2ω

B. ω

C. $\omega/2$

D. 0

Answer: A



वीडियो उत्तर देखें

46. एक कण L कोणीय संवेग से एकसमान वृत्तीय गति कर रहा है यदि कण की गति की आवृत्ति दोगुनी हो जाती है, तथा इसकी गतिज ऊर्जा आधी हो जाती है, तब कोणीय संवेग हो जाता है

A. $2L$

B. $4L$

C. $L/2$

D. $L/4$

Answer: D



वीडियो उत्तर देखें

47. एक वृत्ताकार प्लेटफॉर्म लम्बवत् धुरी पर टिका है। इसकी त्रिज्या $r=2$ मी तथा इसका जड़त्व आघूर्ण $I = 200$ - 2 है। यह प्रारम्भ में विराम में है। एक 70 किग्रा का व्यक्ति प्लेटफॉर्म के किनारे पर खड़ा है तथा धरातल के सापेक्ष किनारे के अनुदिश $v_0 = 1.0$ मी/से की चाल से चलना प्रारम्भ करता है। प्लेटफॉर्म का कोणीय वेग 0.7 रेडियन/से है। जब व्यक्ति प्लेटफॉर्म के चारों ओर चलना प्रारम्भ करता है, इसलिए कि वह अपनी वास्तविक स्थिति पर है, धरातल के सापेक्ष इसका कोणीय विस्थापन है

A. $\frac{6}{5}\pi$

B. $\frac{5}{6}\pi$

C. $\frac{4}{5}\pi$

D. $\frac{5}{4}\pi$

Answer: B



वीडियो उत्तर देखें

48. यदि पृथ्वी का व्यास वर्तमान व्यास से घटकर उसका आधा रह जाता है, तथा उसका द्रव्यमान अपरिवर्तित रहता है, तब दिन का समय हो जायेगा

A. 48 घण्टे

B. 6 घण्टे

C. 12 घण्टे

D. 24 घण्टे

Answer: B



वीडियो उत्तर देखें

49. दो चकतियाँ, जिनके जड़त्व आघूर्ण I_1 व I_2 एवं कोणीय चालें ω_1 व ω_2 हैं, अपने तलों के लम्बवत् द्रव्यमान केन्द्रों से

गुजरने वाली सरिखीय अक्षों के परितः घूर्णन कर रही हैं। तब

इस प्रक्रम में निकाय की गतिज ऊर्जा में कमी है

A. $\frac{I_1 I_2}{2(I_1 + I_2)} (\omega_1 - \omega_2)^2$

B. $-\frac{I_1 I_2}{2(I_1 + I_2)} (\omega_1 - \omega_2)^2$

C. $\frac{I_1 I_2}{(I_1 + I_2)} (\omega_1 - \omega_2)^2$

D. शून्य

Answer: B



वीडियो उत्तर देखें

50. 80 किग्रा का व्यक्ति वृत्तीय प्लेटफॉर्म के रिम (घेरे) में खड़ा है प्लेटफॉर्म का द्रव्यमान 200 किग्रा है तथा यह अपनी अक्ष के परितः घूर्णन कर रहा है। व्यक्ति सहित प्लेटफॉर्म 12 चक्र/मिनट की दर से घूर्णन करता है। यदि व्यक्ति प्लेटफॉर्म के केन्द्र की ओर जाता है, तब घूर्णन चाल होगी

A. a. 16.5 चक्र/मिनट

B. b. 25.7 चक्र/मिनट

C. c. 32.3 चक्र/मिनट

D. d. 21.2 चक्र/मिनट

Answer: D



वीडियो उत्तर देखें

51. एक गोला तथा एक खोखला बेलन दो अलग-अलग नत समतलों पर नीचे की ओर बिना फिसले समान समय तक चलते हैं। यदि जिस नत समतल पर गोला है इसका कोण 30° है, तो दूसरे नत समतल का कोण है

A. 60°

B. 53°

C. 37°

D. 45°

Answer: D



वीडियो उत्तर देखें

52. एक रूपये का सिक्का क्षैतिज से 30° के कोण पर झुके नत समतल पर नीचे की ओर 1 मी दूरी चलता है। यदि $g = 9.81m/s^2$ तो इसके द्वारा लिया गया समय है

A. 0.68 सेकण्ड

B. 0.6 सेकण्ड

C. 0.5 सेकण्ड

D. 0.7 सेकण्ड

Answer: D



वीडियो उत्तर देखें

53. एक ठोस बेलन (SC), एक खोखला बेलन (HC) तथा एक ठोस गोला (S), जिनके द्रव्यमान तथा त्रिज्याएँ समान हैं, नत समतल से समान ऊँचाई से एक साथ छोड़े जाते हैं। नत समतल की तली पर आने का क्रम है

A. SC, HC, S

B. SC, S, HC

C. S, SC, HC

D. HC, SC,S

Answer: C



वीडियो उत्तर देखें

54. एक ठोस गोला बिना फिसले एक क्षैतिज से 60° पर झुके नत समतल पर 10 मी दूरी तक लुढ़कता है। त्वरण (m/s^2) में है

A. 4

B. 5

C. 6.06

D. 7

Answer: C



वीडियो उत्तर देखें

55. R त्रिज्या का एक अर्द्ध गोलाकार कटोरा एक क्षैतिज मेज पर रखा है। एक r त्रिज्या का छोटा गोला ($r < R$) कटोरे में उसके उच्चतम बिन्दु पर रखते हैं तथा तब ही यह चलने लगता है। गोला बिना फिसले लुढ़कता है। निम्नतम बिन्दु पर इसका वेग है

A. $\sqrt{5gR/7}$

B. $\sqrt{3gR/2}$

C. $\sqrt{4gR/3}$

D. $\sqrt{10gR/7}$

Answer: D



वीडियो उत्तर देखें

56. एक मार्बल (खेलने की गोली या कंचा) तथा एक घन जिनके द्रव्यमान समान हैं, विराम से चलते हैं, घर्षणहीन तल पर मार्बल लुढ़कता है तथा घन फिसलता है। जब ये तली पर

पहुंचते हैं तो घन के द्रव्यमान केन्द्र की चाल तथा मार्बल की चाल में अनुपात है।

A. $7:5$

B. $\sqrt{7}:\sqrt{5}$

C. $\sqrt{2}:1$

D. $5:2$

Answer: B



वीडियो उत्तर देखें

57. एक धातु की पतली चकती जिसकी त्रिज्या 0.25 मी तथा द्रव्यमान 2 किग्रा है, विराम से एक नत तल पर नीचे की ओर चलना प्रारम्भ करता है। यदि नत समतल के निचले बिन्दु पर उसकी घूर्णन गतिज ऊर्जा 4 जूल है, तब इसी बिन्दु पर इसका रेखीय वेग है।

A. 1.2 मी/से

B. $2\sqrt{2}$ मी/से

C. 20 मी/से

D. 2 मी/से

Answer: B



वीडियो उत्तर देखें

58. m द्रव्यमान की एक वस्तु नत तल पर नीचे की ओर फिसल रही है और वेग v से तल के निचले छोर पर पहुँचती है। यदि यही वस्तु छल्ले के रूप में होती और तल पर लुढ़कती हुई नीचे पहुँचती तो इसका वेग होता

A. v

B. $\sqrt{2}v$

C. $\frac{1}{\sqrt{2}}v$

D. $\sqrt{\frac{2}{5}}v$

Answer: C



वीडियो उत्तर देखें

59. एक वृत्ताकार चकती एक नत समतल पर नीचे की ओर आ रही है। घूर्णन गतिज ऊर्जा का कुल गतिज ऊर्जा से अनुपात है।

A. $\frac{1}{2}$

B. $\frac{1}{3}$

C. $\frac{2}{3}$

D. $\frac{3}{4}$

Answer: B



वीडियो उत्तर देखें

60. एक नत तल क्षैतिज से 30° का कोण बनाता है। इस पर एक ठोस गोला विरामावस्था से बिना फिसले लुढ़कना प्रारम्भ करता है, तो इसका रेखीय त्वरण होगा

A. $5g/14$

B. $5g/4$

C. $2g/3$

D. $\frac{g}{3}$

Answer: A



वीडियो उत्तर देखें

61. m द्रव्यमान और r त्रिज्या का एक गोला क्षैतिज तल पर v वेग से बिना फिसले लुढ़कता है। यदि यह गोला ऊर्ध्वाधर ऊपर की ओर लुढ़के तो वह ऊँचाई जहाँ तक यह जायेगा, होगी।

A. $\frac{3u^2}{4g}$

B. $\frac{5u^2}{2g}$

C. $\frac{7u^2}{10g}$

D. $\frac{u^2}{2g}$

Answer: C



वीडियो उत्तर देखें

62. एक ठोस बेलन एक 30° पर झुके नत समतल पर नियत चाल u_0 से चलता हुआ इसकी तली पर पहुँचता है। एक खोखला बेलन जिसका द्रव्यमान तथा त्रिज्या इसी के समान है, θ° पर झुके नत समतल पर नियत चाल से v_0 इसकी तली पर पहुँचता है। ये फिसलते नहीं हैं तथा दोनों

समान समय में समान दूरी चलते हैं, तब θ° बराबर है।

A. 37°

B. 30°

C. 42°

D. 45°

Answer: C



वीडियो उत्तर देखें

63. एक ठोस गोला h ऊँचाई के नत समतल पर बिना खिसके घूर्णन गति करता है | उसका रेखिक वेग होगा

A. $\sqrt{\frac{10}{7}gh}$

B. \sqrt{gh}

C. $\sqrt{\frac{6}{5}gh}$

D. $\sqrt{\frac{4}{3}gh}$

Answer: B



वीडियो उत्तर देखें

64. एक व्हील जिसका द्रव्यमान 8 किग्रा तथा त्रिज्या 40 सेमी है, 15 रेडियन/से के कोणीय वेग से क्षैतिज सड़क पर लुढ़कने वाले व्हील का उसके अक्ष के परितः जड़त्व आघूर्ण $0.64 \quad // \quad ^2$ है। व्हील की कुल ऊर्जा

A. 288 जूल

B. 216 जूल

C. 72 जूल

D. 144 जूल

Answer: B



वीडियो उत्तर देखें

प्रश्नावली स्तर 2 केवल एक विकल्प सही है

1. एकसमान क्षैतिज बेलन जिसका द्रव्यमान M है, का उसके एक सिरे से जाने वाले तथा उसके अक्ष के लम्बवत् अक्ष के परितः जड़त्व आघूर्ण जबकि उसकी लम्बाई त्रिज्या R की 6 गुनी है, है

A. $\frac{39}{4}MR^2$

B. $\frac{39}{4}MR$

C. $\frac{49}{4}MR$

D. $\frac{49}{4}MR^2$

Answer: D



वीडियो उत्तर देखें

2. दो गोलों के जिनके द्रव्यमान समान हैं, उनके व्यासों के अनुदिश जड़त्व आघूर्ण बराबर हैं। यदि इनमें एक ठोस तथा दूसरा गोलीय कोश है, इनकी त्रिज्याओं का अनुपात है

A. $\sqrt{3} : \sqrt{5}$

B. 3 : 5

C. $\sqrt{5} : \sqrt{3}$

D. 5 : 3

Answer: C



वीडियो उत्तर देखें

3. एक पतले तार को जिसकी लम्बाई l तथा द्रव्यमान m है, अर्द्धवृत्त के रूप में मोड़ा गया है। इसका जड़त्व आघूर्ण इसके

मुक्त सिरों को जोड़ने वाले अक्ष के परितः होगा



A. ml^2

B. शून्य

C. $ml^2 / 2\pi^2$

D. उपरोक्त में से कोई नहीं

Answer: C



वीडियो उत्तर देखें

4. एक फ्लाई व्हील एकसमान कोणीय त्वरण से घूर्णन कर रहा है। इसका कोणीय वेग 10 सेकण्ड में 20π रेडियन/से से

बढ़कर 40π रेडियन/से हो जाता है। इस समय में यह कितने घूर्णन करता है?

A. 80

B. 100

C. 120

D. 150

Answer: D



वीडियो उत्तर देखें

5. दो पिण्डों जिनके जड़त्व आघूर्ण I_1 तथा $I_2 (I_1 > I_2)$ हैं, के कोणीय संवेग बराबर हैं। यदि E_1, E_2 इनकी घूर्णन गतिज ऊर्जाएँ हैं, तब

A. $E_1 > E_2$

B. $E_1 = E_2$

C. $E_1 < E_2$

D. कहा नहीं जा सकता

Answer: C



वीडियो उत्तर देखें

6. एक ठोस बेलन θ कोण पर झुके नत समतल पर नीचे की ओर लुढ़कता है। समतल तथा बेलन के बीच स्थैतिक घर्षण गुणांक μ_s है। बेलन न फिसले इसके लिए स्थिति है

A. $\tan \theta \geq 3\mu_s$

B. $\tan \theta > 3\mu_s$

C. $\tan \theta \leq 3\mu_s$

D. $\tan \theta < 3\mu_s$

Answer: C



वीडियो उत्तर देखें

7. एक पतली वृत्ताकार चकती जिसका द्रव्यमान M तथा त्रिज्या r है, अपने अक्ष के अनुदिश नियत कोणीय वेग ω से घूर्णन कर रही है। दो वस्तुएँ जिनमें प्रत्येक का द्रव्यमान m है, चकती के व्यास के दोनों सिरों से मृदुलता से जुड़ी हैं। अब चकती जिस कोणीय वेग से घूर्णन करेगी वह है

A. $\frac{\omega(M - 2m)}{M + 2m}$

B. $\frac{\omega M}{M + 2m}$

C. $\frac{\omega M}{M + m}$

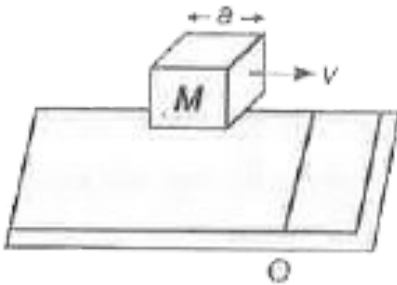
D. $\frac{\omega(M + 2m)}{M}$

Answer: B



वीडियो उत्तर देखें

8. भुजा a का एक घन v वेग से चिकने क्षैतिज तल पर चल रहा है। चलते हुए एक क्षैतिज तल पर स्थित एक रेखीय उठे हुए अवरोध से (चित्रानुसार) टकराता है। O से टकराने के बाद ब्लॉक की कोणीय चाल होगी



A. $\frac{3v}{4a}$

B. $\frac{3v}{2a}$

C. $\frac{\sqrt{3}v}{\sqrt{2}a}$

D. शून्य

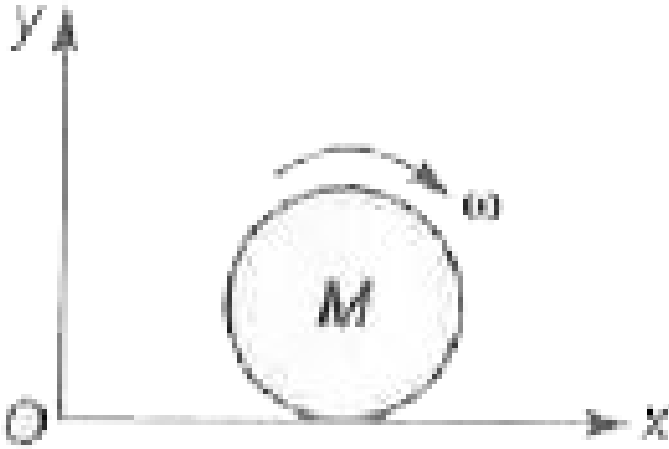
Answer: A



वीडियो उत्तर देखें

9. द्रव्यमान M व त्रिज्या R की एक चकती क्षैतिज तल पर कोणीय चाल ω से लुढ़क रही है। चकती के कोणीय संवेग

का मान मूल बिन्दु O के परितः होगा



A. $\frac{1}{2}MR^2\omega$

B. $\frac{3}{2}MR^2\omega$

C. $MR^2\omega$

D. $2MR^2\omega$

Answer: B



वीडियो उत्तर देखें

10. एक कण कोणीय संवेग L से एकसमान वृत्तीय गति कर रहा है। यदि कण की गति की आवृत्ति दुगुनी एवं गतिज ऊर्जा आधी कर दी जाये तो कोणीय संवेग होगा

A. $4 L$

B. $0.5 L$

C. $2 L$

D. $0.25 L$

Answer: D

 वीडियो उत्तर देखें

11. एक $2L$ लम्बाई की एकसमान छड़ का एक सिरा क्षैतिज तल पर है। यह क्षैतिज तल से α कोण पर झुकी है, अब यह सम्पर्क बिन्दु के परितः घूमकर बिना फिसले गिर रही है। क्षैतिज तल में आने पर इसका कोणीय वेग होगा

$$\text{A. } \omega = \sqrt{\frac{3g \sin \alpha}{2L}}$$

$$\text{B. } \omega = \sqrt{\frac{2L}{3g \sin \alpha}}$$

$$\text{C. } \omega = \sqrt{\frac{6g \sin \alpha}{L}}$$

$$D. \omega = \sqrt{\frac{L}{g \sin \alpha}}$$

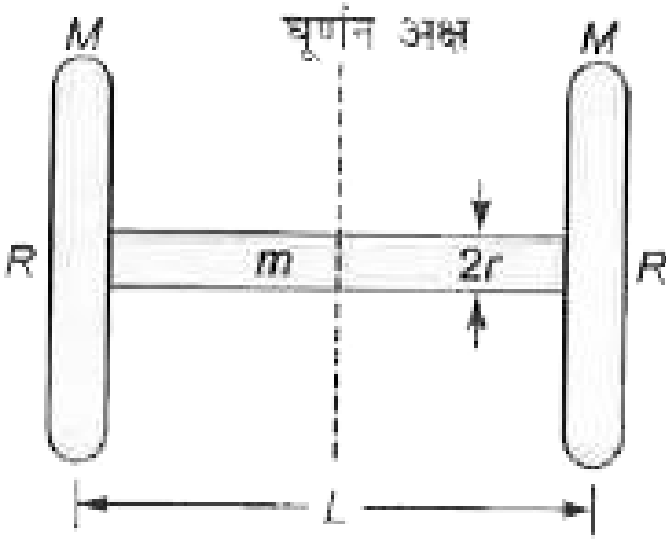
Answer: A



वीडियो उत्तर देखें

12. दो पतली चकती जिनमें प्रत्येक का द्रव्यमान M तथा त्रिज्या R है, एक छड़ जिसकी लम्बाई L , द्रव्यमान m तथा r त्रिज्या है, के दोनों सिरों से जुड़ी हैं। निकाय का जड़त्व आघूर्ण छड़ के केन्द्र से जाने वाले तथा इसकी लम्बाई के लम्बवत्

अक्ष के परितः है



A. $\frac{mL^2}{12} + \frac{1}{4}MR^2 + \frac{1}{4}ML^2$

B. $\frac{mL^2}{12} + \frac{1}{2}mR^2 + \frac{2}{4}mL^2$

C. $\frac{1}{2}mL^2 + \frac{mR^2}{2} + \frac{ML^2}{12}$

D. $\frac{mL^2}{12} + MR^2 + \frac{1}{2}ML^2$

Answer: A



वीडियो उत्तर देखें

13. चार कोण जिनमें प्रत्येक का द्रव्यमान m है, एक M द्रव्यमान की चकती रिम पर सममित रूप से रखे हैं। इस निकाय का जड़त्व आघूर्ण एक कण से जाने वाले तथा चकती के तल के लम्बवत् अक्ष के परितः है

A. $16mR^2$

B. $3(M + 16m)\frac{R^2}{2}$

C. $(3M + 12m)\frac{R^2}{2}$

D. शून्य

Answer: B



वीडियो उत्तर देखें

14. दो एकसमान पतली छड़े जिनमें प्रत्येक का द्रव्यमान M तथा लम्बाई l है, X तथा Y -अक्ष के अनुदिश इस प्रकार रखी गयी है कि इनमें प्रत्येक का एक सिरा मूल बिन्दु पर है। Z -अक्ष के परितः इस निकाय का जड़त्व आघूर्ण है

A. $\frac{3}{2}Ml^2$

B. $\frac{2}{3}Ml^2$

C. $2Ml^2$

D. इनमें से कोई नहीं

Answer: B



वीडियो उत्तर देखें

15. यदि पृथ्वी की त्रिज्या अचानक अपनी वर्तमान त्रिज्या की x गुना परिवर्तित हो जाती है, तो पृथ्वी का नया घूर्णन काल होगा।

A. $dT / dt = (T / r)(dr / dt)$

B. $dT / dt = (2T / r)(dr / dt)$

C. $dT / dt = (T / r)(dr / dt)$

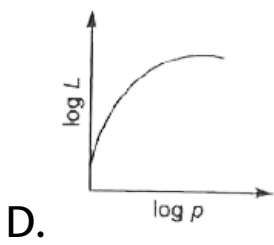
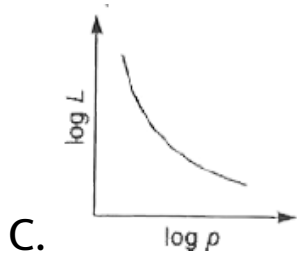
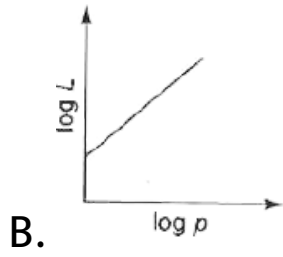
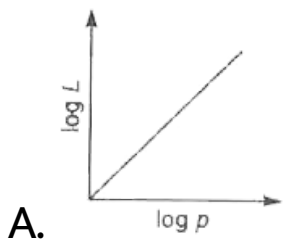
D. $dT / dt = \left(\frac{1}{2} T / r \right) \left(\frac{dr}{dt} \right)$

Answer: B



वीडियो उत्तर देखें

16. $\log_e L$ तथा $\log_e P$ के बीच वक्र है (L कोणीय संवेग तथा P रेखीय संवेग है)



Answer: B



वीडियो उत्तर देखें

17.। लम्बाई की एक छड़ कब्जे पर अपने एक क्षैतिजतः सिरे पर घूमती है। यह गिरने के लिए स्वतन्त्र है। छड़ के दूसरे सिरे का वेग है

A. $\sqrt{3gl}$

B. $\sqrt{2gl}$

C. $2Ml^2$

D. इनमें से कोई नहीं

Answer: A



18. दो कण जिनमें प्रत्येक का द्रव्यमान m तथा चाल है, समान्तर रेखा पर अलग-अलग विपरीत दिशा में d दूरी से गति कर रहे हैं। दोनों कणों का कोणीय संवेग है

A. समान

B. भिन्न-भिन्न

C. समान हो भी सकता है और नहीं भी

D. कहा नहीं जा सकता

Answer: C



वीडियो उत्तर देखें

19. तीन छड़ें जिनमें प्रत्येक की लम्बाई L तथा द्रव्यमान M है, ये X, Y तथा Z अक्षों के अनुदिश इस प्रकार रखे हैं, कि इनका एक सिरा मूल बिन्दु पर है। निकाय का Z -अक्ष के सापेक्ष जड़त्व आघूर्ण है

A. $\frac{ML^2}{3}$

B. $\frac{2ML^2}{3}$

C. $\frac{3ML^2}{2}$

D. $\frac{2ML^2}{12}$

Answer: B



वीडियो उत्तर देखें

20. एक ठोस गोला जिसका द्रव्यमान M तथा त्रिज्या R है, अपने केन्द्र से जाने वाली अक्ष के परितः 600 चक्र/मिनट की दर से चक्रण कर रहा है। इसकी घूर्णन गतिज ऊर्जा है

A. $\frac{2}{5}\pi^2 MR$

B. $\frac{2}{5}\pi M^2 R^2$

C. $80\pi^2 MR^2$

D. $80\pi R$

Answer: C



वीडियो उत्तर देखें

21. R त्रिज्या की चकती को ω कोणीय वेग से घूर्णन कराकर सावधानीपूर्वक खुरदरे क्षैतिज तल पर रखते हैं। तल व चकती के बीच घर्षण गुणांक μ है। इसके कोणीय वेग को आधा करने में लगा समय है

A. $\frac{\omega_0 \mu R}{2g}$

B. $\frac{2\omega_0 R}{\mu g}$

C. $\frac{\omega_0 R}{2\mu g}$

D. $\frac{\omega_0 g}{2\mu R}$

Answer: C



वीडियो उत्तर देखें

22. ρ घनत्व व R त्रिज्या वाले ठोस गोले का उसके व्यास के परितः जड़त्व आघूर्ण कितना है?

A. $\frac{105}{176} R^5 \rho$

B. $\frac{105}{176} R^2 \rho$

C. $\frac{176}{105} R^5 \rho$

D. $\frac{176}{105} R^2 \rho$

Answer: C



वीडियो उत्तर देखें

23. तल में स्थित स्पर्श रेखा के परितः चकती का जड़त्व आघूर्ण I है, तब तल के लम्बवत् स्थित स्पर्श रेखा के परितः जड़त्व आघूर्ण होगा।

A. $\frac{6}{5} I$

B. $\frac{3}{4} I$

C. $\frac{3}{2}I$

D. $\frac{5}{4}I$

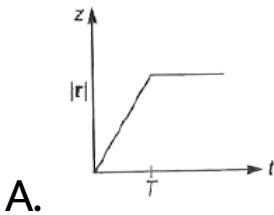
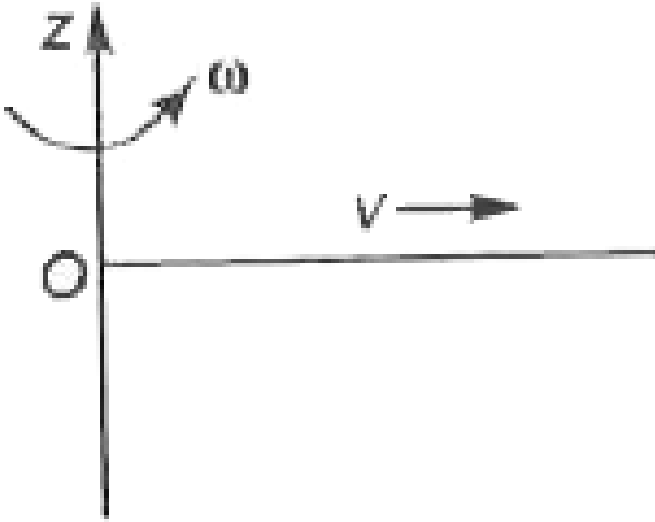
Answer: A



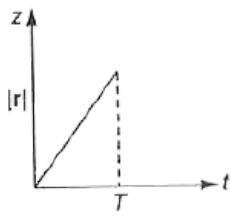
वीडियो उत्तर देखें

24. एक पतली एकसमान छड़ बिन्दु O पर अपनी चूल पर चित्रानुसार क्षैतिज तल में नियत कोणीय वेग ω से घूर्णन कर रही है। समय $t=0$ पर एक छोटा कीड़ा O से चलना प्रारम्भ करता है तथा एक नियत चाल v से छड़ के अनुदिश दूसरे सिरे पर समय $t=T$ पर पहुँचकर रुक जाता है। निकाय की

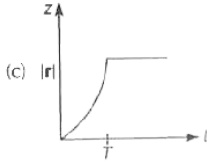
कोणीय चाल प्रत्येक स्थान पर ω तथा O के सापेक्ष बलाघूर्ण का परिमाण (τ), समय के फलन के रूप Z में निम्न ग्राफ से सर्वोत्तम प्रकार से प्रदर्शित किया जाता है।



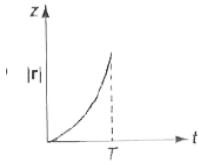
B.



C.



D.



Answer: B



वीडियो उत्तर देखें

25. एक आयताकार ब्लॉक का आधार वर्गाकार है जिसकी माप $a \times a$ है या इसकी ऊँचाई h । यह क्षैतिज तल में अपने एक सिरे की दिशा में घूमता है। घर्षण गुणांक μ है। यह गिरेगा यदि

A. $\mu > h/a$

B. $\mu > a/h$

C. $\mu > \frac{2a}{h}$

D. $\mu > \frac{a}{2h}$

Answer: B



26. दो गोले जिनमें प्रत्येक का द्रव्यमान M तथा त्रिज्या $\frac{R}{2}$ है, एक दूसरे से द्रव्यमानहीन छड़ के द्वारा चित्रानुसार जोड़े गये हैं, छड़ की लम्बाई $2R$ है। किसी भी गोले के केन्द्र से जाने वाली तथा छड़ के लम्बवत् अक्ष के परितः निकाय का जड़त्व आघूर्ण होगा



A. $\frac{21}{5} MR^2$

B. $\frac{2}{5}MR^2$

C. $\frac{5}{2}MR^2$

D. $\frac{5}{21}MR^2$

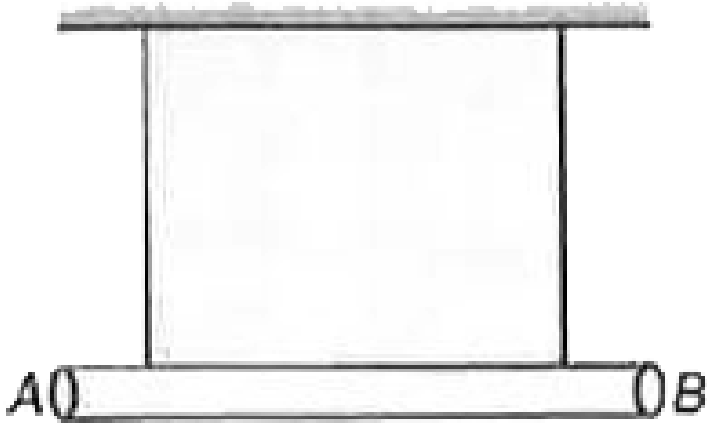
Answer: A



वीडियो उत्तर देखें

27. चित्र में दिखाये अनुसार एक एकसमान छड़ जिसका द्रव्यमान m तथा लम्बाई l है दो हल्की रस्सियों से लटकी हुई है। एक रस्सी को काटने के तुरन्त बाद दूसरी रस्सी में तनाव

81



A. $\frac{mg}{2}$

B. mg

C. $2mg$

D. $\frac{mg}{4}$

Answer: D



वीडियो उत्तर देखें

28. दो कण जिनके द्रव्यमान क्रमशः m_1 तथा m_2 हैं, ये एक भारहीन छड़ जिसकी लम्बाई r , से जुड़कर एक डम्ब-बल बनाते हैं जो समतल में घूमने के लिए स्वतन्त्र है। डम्ब-बल का जड़त्व आघूर्ण द्रव्यमान केन्द्र से जाने वाले तथा इसके तल के लम्बवत् अक्ष के परितः है।

A. $\frac{m_1 m_2 r^2}{m_1 + m_2}$

B. $(m_1 + m_2)r^2$

C. $\frac{m_1 m_2 r^2}{m_1 - m_2}$

$$D. (m_1 - m_2)r^2$$

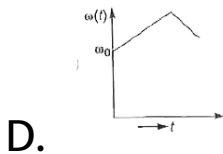
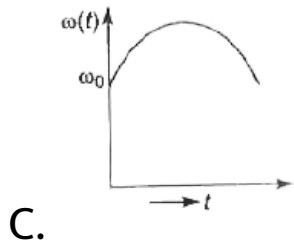
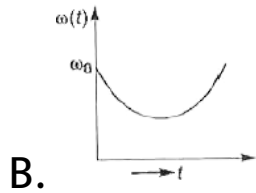
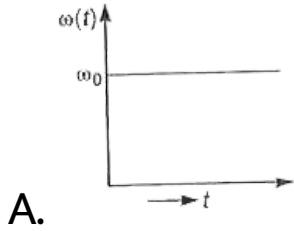
Answer: A



वीडियो उत्तर देखें

29. एक वृत्तीय मंच क्षैतिज तल में स्थित है व अपने केन्द्र से गुजरने वाले ऊर्ध्वाधर अक्ष के परितः घूम सकता है। मंच के एक सिरे पर एक कछुआ बैठा है तथा मंच को नियत कोणीय वेग ω_0 से घुमाया जा रहा है। यदि कछुआ मंच (वृत्तीय) की किसी जीवा के अनुदिश एकसमान गति करने

लगे तो मंच का कोणीय वेग t समय के साथ निम्न प्रकार परिवर्तित होगा



Answer: C



वीडियो उत्तर देखें

30. पृथ्वी का द्रव्यमान सामान्य रूप से धरातल पर होने वाले उल्कापात के आकर्षण के कारण, 5×10^{19} का 1 भाग प्रति दिन की दर से बढ़ रहा है। पृथ्वी का घनत्व एकसमान है, पृथ्वी के घूर्णन काल के परिवर्तन की दर है

A. 2.0×10^{-20}

B. 2.66×10^{-19}

C. 4.33×10^{-18}

D. 5.66×10^{-17}

Answer: A



वीडियो उत्तर देखें

31. एक बेलन जिसका द्रव्यमान M , लम्बाई L तथा त्रिज्या R हैं। यदि इसका जड़त्व आघूर्ण, इसके केन्द्र से जाने वाले तथा इसके केन्द्र के लम्बवत् अक्ष के परितः न्यूनतम है, तब अनुपात L/R बराबर है

A. $3/2$

B. $2/3$

C. $\sqrt{2/3}$

D. $\sqrt{3/2}$

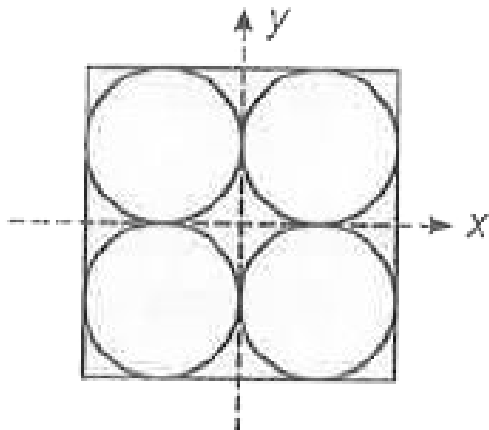
Answer: D



वीडियो उत्तर देखें

32. एक 4R भुजा व M द्रव्यमान वाले वर्ग में 4 छिद्र जिनकी त्रिज्या R है, चित्रानुसार खोले जाते हैं। बचे भाग का जड़त्व

आघूर्ण Z-अक्ष के परितः है



A. $\frac{\pi}{12}MR^2$

B. $\left(\frac{4}{3} - \frac{\pi}{4}\right)MR^2$

C. $\left(\frac{4}{3} - \frac{\pi}{6}\right)MR^2$

D. $\left(\frac{8}{3} - \frac{10\pi}{16}\right)MR^2$

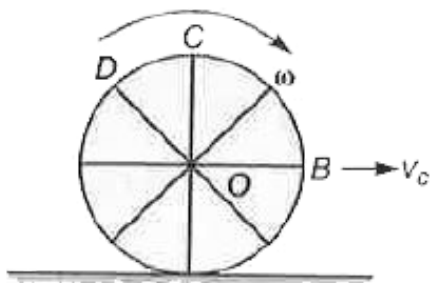
Answer: D



वीडियो उत्तर देखें

प्रश्नावली स्तर 2 प्रश्नावली एक या एक से अधिक विकल्प सही हैं

1. साइकिल का एक पहिया एक खुरदी सड़क पर बिना फिसले एक रेखीय चाल से चित्रानुसार चलता है, तब



A. कण A की चाल शून्य है।

B. B,C तथा D सभी की चाल v_0 है

C. C की चाल $2v_0$ है

D. B की चाल O की चाल से अधिक है

Answer: C



वीडियो उत्तर देखें

2. सही विकल्प चुनिए

A. किसी व्यापक घूर्णी गति के लिए कोणीय संवेग L

तथा कोणीय वेग ω सदैव समान्तर होना आवश्यक

नहीं है।

B. किसी स्थिर अक्ष के परितः घूर्णी गति के लिए कोणीय

संवेग L तथा कोणीय वेग ω सदैव समान्तर होते हैं।

C. किसी व्यापक स्थानान्तरीय गति के लिए संवेगक p

तथा वेग v सदैव समान्तर होते हैं

D. किसी व्यापक स्थानान्तरीय गति के लिए त्वरण a

तथा वेग v सदैव समान्तर होते हैं

Answer: A::C



वीडियो उत्तर देखें

3. कणों के किसी निकाय का किसी अक्ष के परितः नेट बाह्य बल आघूर्ण शून्य है। निम्नलिखित में से कौन-सा कथन इसके साथ सुसंगत है?

A. इस अक्ष पर किसी विन्दु से बल त्रिज्यतः कार्य कर रहे हो सकते हैं।

B. बल घूर्णन अक्ष पर कार्यरत हो सकते हैं।

C. बल घूर्णन अक्ष के समान्तर कार्यरत हो सकते हैं।

D. कुछ बलों के कारण बल आघूर्ण, कुछ अन्य बलों के

कारण बल आघूर्णों के बराबर एवं विपरीत हो सकते

हैं।

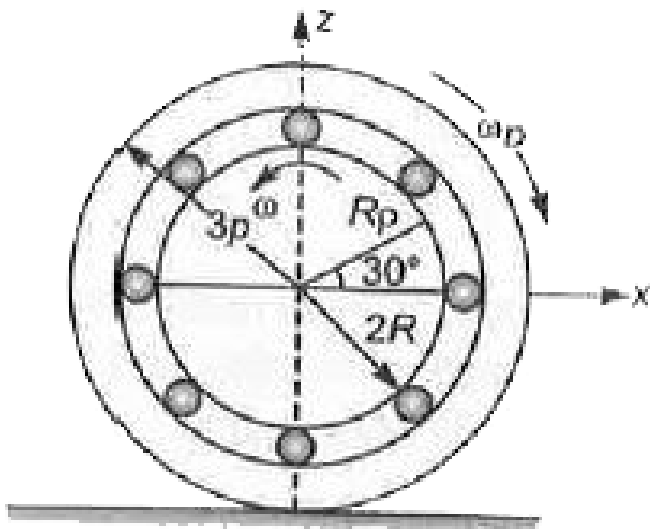
Answer: A::B::C::D



वीडियो उत्तर देखें

4. चित्र में दिखाये गये निकाय में (i) बाहर वाली चकती की त्रिज्या $3R$ है, यह घड़ी की दिशा में क्षैतिज तल पर कोणीय वेग ω से बिना फिसले लुढ़क रही है तथा (ii) अन्दर वाली चकती OP जिसकी त्रिज्या $2R$ है कोणीय चाल $\omega/2$ से घड़ी की विपरीत दिशा में घूर्णन कर रही है तथा चकती xz-तल में एक 16 गोली वाले बैरिंग निकाय से पृथक है आन्तरिक चकती पर बिन्दु P मूल बिन्दु से R दूरी पर है, जहाँ OP क्षैतिज से 30° का कोण बनाती है। तब क्षैतिज तल के

सापेक्ष



A. बिन्दु का रेखीय वेग $3R\omega\hat{i}$ है

B. बिन्दु P का रेखीय वेग $\frac{11}{4}R\omega\hat{i} + \frac{\sqrt{3}}{4}R\omega\hat{k}$ है

C. बिन्दु P का रेखीय वेग $\frac{11}{4}R\omega\hat{i} - \frac{\sqrt{3}}{4}R\omega\hat{k}$ है

D. बिन्दु ? का रेखीय वेग

$$\left(3 - \frac{\sqrt{3}}{4}\right) R\omega \hat{i} + \frac{1}{4} R\omega_0 \hat{k} \text{ है}$$

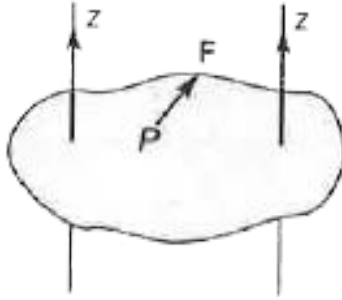
Answer: A::B



वीडियो उत्तर देखें

5. चित्र में xy -तल में स्थित एक पटल दर्शाया गया है। दो अक्ष z या z' इसके तल के लम्बवत् हैं। कोई बल F पटल के तल में बिन्दु P पर दर्शाए अनुसार कार्य करता है। निम्नलिखित कथनों में कौन-सा कथन सत्य है? (बिन्दु p, z अक्ष की तुलना

में z' -अक्ष के अधिक निकट है)



A. z -अक्ष के परितः F के कारण बल आघूर्ण τ , $-\hat{k}$ के

अनुदिश है

B. z' -अक्ष के परितः F के कारण बल आघूर्ण

$\tau - \tau'$, $-\hat{k}$ के अनुदिश है

C. z -अक्ष के परितः F के कारण बल आघूर्ण τ परिमाण

में z' अक्ष के परितः आघूर्ण τ' से अधिक है।

D. कुल बल आघूर्ण $= \tau + \tau'$

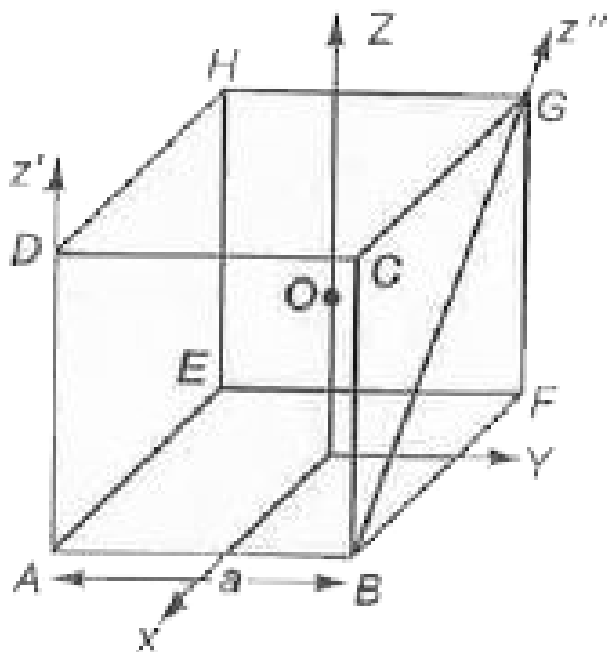
Answer: B::C



वीडियो उत्तर देखें

6. चित्र में दी गई भुजा a तथा द्रव्यमान m के घन के संदर्भ में अंकित कीजिए कि निम्नलिखित कथन सत्य है अथवा असत्य

(O घन का केन्द्र है)।



A. z-अक्ष के परितः घन का जड़त्व आघूर्ण

$$I_z = I_x + I_y$$

B. z'-अक्ष के परितः घन का जड़त्व आघूर्ण

$$l'_z = l_z + \frac{ma^2}{2}$$

C. z' 'अक्ष के परितः जड़त्व आघूर्ण = $l_z + \frac{ma^2}{2}$

D. $l_x = l_y$

Answer: B::D



वीडियो उत्तर देखें

प्रश्नावली स्तर 2 शृंखलाबद्ध बाधन प्रकार अनुच्छेद ।

1. घूर्णन गति की तीन समीकरणे

$$\omega = \omega_0 + \alpha t, \theta = \omega_0 t + \frac{1}{2} \alpha t^2 \quad \text{तथा}$$

$\omega^2 - \omega_0^2 = 2\alpha\theta$ हैं, जहाँ संकेतक अपने प्रायोगिक मान में

हैं। यद्यपि $v = r\omega$, $\omega = \frac{2\pi}{T} = 2\pi n$ मानक सम्बन्ध

हैं। इनका उपयोग करते हुए निम्न प्रश्नों के उत्तर दो

घड़ी की मिनट वाली सुई की कोणीय चाल है

- A. $\frac{\pi}{30}$ रेडियन/से
- B. $\frac{\pi}{60}$ रेडियन/से
- C. $\frac{\pi}{1800}$ रेडियन/से
- D. $\frac{\pi}{3600}$ रेडियन/से

Answer: C

 वीडियो उत्तर देखें

2. घूर्णन गति की तीन समीकरणे

$$\omega = \omega_0 + \alpha t, \theta = \omega_0 t + \frac{1}{2} \alpha t^2 \quad \text{तथा}$$

$\omega^2 - \omega_0^2 = 2\alpha\theta$ हैं, जहाँ संकेतक अपने प्रायोगिक मान में

हैं। यद्यपि $v = r\omega$, $\omega = \frac{2\pi}{T} = 2\pi n$ मानक सम्बन्ध हैं।

इनका उपयोग करते हुए निम्न प्रश्नों के उत्तर दो

5 सेमी नोक वाली घण्टे की सुई का रेखीय वेग है

A. $\frac{\pi}{120 \times 60}$ मी/से

B. $\frac{\pi}{120 \times 60 \times 60}$ मी/से

C. $\frac{\pi}{120}$ मी/से

D. $\frac{\pi}{120 \times 60 \times 60}$ मी/से

Answer: B



वीडियो उत्तर देखें

3. घूर्णन गति की तीन समीकरण

$$\omega = \omega_0 + \alpha t, \theta = \omega_0 t + \frac{1}{2} \alpha t^2 \quad \text{तथा}$$

$\omega^2 - \omega_0^2 = 2\alpha\theta$ हैं, जहाँ संकेतक अपने प्रायोगिक मान में

हैं। यद्यपि $v = r\omega$, $\omega = \frac{2\pi}{T} = 2\pi n$ मानक सम्बन्ध

हैं। इनका उपयोग करते हुए निम्न प्रश्नों के उत्तर दो

एक वाशिंग मशीन जिसके चक्रण का घूर्णन 15 चक्र/से से

घटकर 5 चक्र/से हो जाता है जबकि यह 50 घूर्णन करता है।

चक्रण का कोणीय त्वरण है

A. $-4\pi \quad // \quad ^2$

B. $4\pi \quad // \quad ^2$

C. $8\pi \quad // \quad ^2$

D. $-8\pi \quad // \quad ^2$

Answer: B



वीडियो उत्तर देखें

4. घूर्णन गति की तीन समीकरणे

$$\omega = \omega_0 + \alpha t, \theta = \omega_0 t + \frac{1}{2} \alpha t^2 \quad \text{तथा}$$

$\omega^2 - \omega_0^2 = 2\alpha\theta$ हैं, जहाँ संकेतक अपने प्रायोगिक मान में

हैं। यद्यपि $v = r\omega$, $\omega = \frac{2\pi}{T} = 2\pi n$ मानक सम्बन्ध हैं।

इनका उपयोग करते हुए निम्न प्रश्नों के उत्तर दो

एक 20 किग्रा का ठोस बेलन अपने अक्ष पर 100 रेडियन/से

के कोणीय संवेग से घूम रहा है। बेलन की त्रिज्या 0.25 मी

है। बेलन के घूर्णन की गतिज ऊर्जा क्या है? बेलन का उसके

अक्षों के सापेक्ष कोणीय संवेग का परिमाण क्या है?

A. 3125 जूल, 62.5 जूल से

B. 72.5 जूल से, 62.5 जूल से

C. 3125 जूल, 82.5 जूल से

D. उपरोक्त में से कोई नहीं

Answer: A

 वीडियो उत्तर देखें

5. घूर्णन गति की तीन समीकरणे

$$\omega = \omega_0 + \alpha t, \theta = \omega_0 t + \frac{1}{2} \alpha t^2 \quad \text{तथा}$$

$\omega^2 - \omega_0^2 = 2\alpha\theta$ हैं, जहाँ संकेतक अपने प्रायोगिक मान में

हैं। यद्यपि $v = r\omega$, $\omega = \frac{2\pi}{T} = 2\pi n$ मानक सम्बन्ध हैं।

इनका उपयोग करते हुए निम्न प्रश्नों के उत्तर दो

समान परिमाण का बलाघूर्ण एक खाली बेलन तथा ठोस गोले पर लगाया जाता है। दोनों के द्रव्यमान तथा त्रिज्या समान है। बेलन अपने मानक अक्षों के परितः घूमने के लिए पूर्णतः स्वतन्त्र है, तथा गोला अपने केन्द्र से जाने वाले अक्षों के परितः घूमने के लिए पूर्णतः स्वतन्त्र है। निश्चित समय के बाद दोनों में किसकी कोणीय चाल अधिक होगी?

- A. ठोस गोले की
- B. खाली बेलन की
- C. दोनों की समान होगी
- D. कहा नहीं जा सकता

Answer: D



वीडियो उत्तर देखें

प्रश्नावली स्तर 2 दृढ़कथन कारण प्रकार निर्देश

1. वक्तव्य I किसी पिण्ड का द्रव्यमान केन्द्र उसके आकार के बदलने पर बदल जाता है।

$$\text{वक्तव्य II } r = \frac{\sum_{i=1}^{i=n} m_i r_i}{\sum_{i=1}^{i=n} m_i}$$

A. वक्तव्य I सत्य है, वक्तव्य II सत्य है, वक्तव्य II,

वक्तव्य I का सही स्पष्टीकरण है

B. वक्तव्य I सत्य है, वक्तव्य II सत्य है, वक्तव्य II वक्तव्य

I का सही स्पष्टीकरण नहीं है

C. वक्तव्य I सत्य है, वक्तव्य II असत्य है

D. वक्तव्य I असत्य है, वक्तव्य II सत्य है

Answer: A



वीडियो उत्तर देखें

2. वक्तव्य I दी गई ऊँचाई के किसी नत तल की तली पर किसी फिसलने वाली वस्तु का वेग, उसी तल पर नीचे की ओर लुढ़कने वाली वस्तु की तुलना में अधिक होता है।

वक्तव्य ॥ नीचे की ओर लुढ़कने की प्रक्रिया में वस्तु में रैखिक तथा घूर्णन दोनों प्रकार की गतिज ऊर्जायें होती हैं।

A. वक्तव्य I सत्य है, वक्तव्य II सत्य है, वक्तव्य II,

वक्तव्य I का सही स्पष्टीकरण है

B. वक्तव्य I सत्य है, वक्तव्य II सत्य है, वक्तव्य II वक्तव्य

I का सही स्पष्टीकरण नहीं है

C. वक्तव्य I सत्य है, वक्तव्य II असत्य है

D. वक्तव्य I असत्य है, वक्तव्य II सत्य है

Answer: D



वीडियो उत्तर देखें

3. वक्तव्य । एक सीढ़ी अत्यधिक फिसलने वाली होती है जबकि उस पर चढ़ा व्यक्ति ऊपर की ओर है जबकि चढ़ना आरम्भ करने में खतरा कम होता है।

वक्तव्य ॥ सीढ़ी पर सबसे ऊपर बलाघूर्ण अत्यधिक होता है जबकि चढ़ते समय बलाघूर्ण सबसे कम होता है।

A. वक्तव्य । सत्य है, वक्तव्य ॥ सत्य है, वक्तव्य ॥,

वक्तव्य । का सही स्पष्टीकरण है

B. वक्तव्य । सत्य है, वक्तव्य ॥ सत्य है, वक्तव्य ॥ वक्तव्य

। का सही स्पष्टीकरण नहीं है

C. वक्तव्य I सत्य है, वक्तव्य II असत्य है

D. वक्तव्य I असत्य है, वक्तव्य II सत्य है

Answer: A

 वीडियो उत्तर देखें

4. वक्तव्य I जब पृथ्वी के ध्रुवों के शिखर पर बर्फ पिघलती है। दिन की अवधि बढ़ जाती है।

वक्तव्य II $L = I\omega = I$

$\frac{2\pi}{T}$ नियतांक

A. वक्तव्य I सत्य है, वक्तव्य II सत्य है, वक्तव्य II,

वक्तव्य I का सही स्पष्टीकरण है

B. वक्तव्य I सत्य है, वक्तव्य II सत्य है, वक्तव्य II वक्तव्य

I का सही स्पष्टीकरण नहीं है

C. वक्तव्य I सत्य है, वक्तव्य II असत्य है

D. वक्तव्य I असत्य है, वक्तव्य II सत्य है

Answer: A



वीडियो उत्तर देखें

5. वक्तव्य । किसी दी गई अक्ष के परितः वृत्तीय वलय का जड़त्व आघूर्ण, समान द्रव्यमान तथा समान आकार की वृत्तीय चकती के उसी अक्ष के परितः जड़त्व आघूर्ण के मान से अधिक होता है।

वक्तव्य ॥ वृत्तीय वलय खोखली होती है, अतः इसका जड़त्व आघूर्ण ठोस वृत्तीय चकती से अधिक होता है।

A. वक्तव्य । सत्य है, वक्तव्य ॥ सत्य है, वक्तव्य ॥,

वक्तव्य । का सही स्पष्टीकरण है

B. वक्तव्य । सत्य है, वक्तव्य ॥ सत्य है, वक्तव्य ॥ वक्तव्य

। का सही स्पष्टीकरण नहीं है

C. वक्तव्य I सत्य है, वक्तव्य II असत्य है

D. वक्तव्य I असत्य है, वक्तव्य II सत्य है

Answer: B

 वीडियो उत्तर देखें

प्रश्नावली स्तर 2 विगत वर्षों के प्रश्न

1. स्पर्शरिखीय लगाये गये बल $F = (20t - 5t^2)$ न्यूटन (जहाँ t सेकण्ड में नापा गया है) के कारण 2 मी त्रिज्या की एक घिरनी अपनी अक्ष पर घूर्णन करती है। यदि घूर्णन अक्ष

के इर्द-गिर्द, धिरनी का जड़त्व आघूर्ण 10^{-2} है,

तब धिरनी की गति की दिशा प्रतिलोमित होने से पहले धिरनी द्वारा किये गये चक्करों की संख्या है

- A. 3 से कम
- B. 3 से अधिक परन्तु 6 से कम
- C. 6 से अधिक परन्तु 9 से कम
- D. 9 से अधिक

Answer: B



वीडियो उत्तर देखें

2. एक पतली क्षैतिज वृत्तीय चकती अपने केन्द्र से गुजर रही है ऊर्ध्वाधर अक्ष पर घूर्णन कर रही है। चकती की धुरी के समीप बिन्दु पर एक कीड़ा विराम अवस्था में है। कीड़ा अब एक व्यास पर एक सिरे से दूसरे सिरे तक गतिशील होता है। कीड़े की यात्रा के दौरान, चकती की कोणीय चाल

- A. अपरिवर्तित रहती है
- B. लगातार घटती है
- C. लगातार बढ़ती है।
- D. पहले बढ़ती है और फिर घटती है

Answer: D

3. लम्बाई l और द्रव्यमान m की एक पतली एकसमान छड़ अपने एक सिरे से गुजर रही क्षैतिज अक्ष पर स्वतन्त्र रूप से दोलायमान है। इसकी अधिकतम कोणीय चाल ω है। इसका द्रव्यमान केन्द्र किस महत्तम ऊँचाई तक उठेगा?

A. $\frac{l\omega}{6g}$

B. $\frac{l^2\omega^2}{2g}$

C. $\frac{l^2\omega^2}{6g}$

D. $\frac{l^2\omega^2}{3g}$

Answer: C



वीडियो उत्तर देखें

4. एकसमान वर्गाकार प्लेट की प्रत्येक भुजा a तथा द्रव्यमान m है। इस प्लेट के तल के लम्बवत् तथा इसके किसी एक कोने से गुजरने वाली अक्ष के परितः प्लेट का जड़त्व आघूर्ण है।

A. $\frac{5}{6}ma^2$

B. $\frac{ma^2}{12}$

C. $\frac{7}{12}ma^2$

D. $\frac{ma^2}{6}$

Answer: D

 वीडियो उत्तर देखें

5. एक मोटर एक नियत कोणीय वेग 600 चक्र/मिनट है।

प्रति सेकण्ड कोणीय विस्थापन है?

A. $\frac{3}{50\pi}$ रेडियन

B. $\frac{3\pi}{50}$ रेडियन

C. $\frac{25\pi}{3}$ रेडियन

D. $\frac{20\pi}{1}$ रेडियन

Answer: D



वीडियो उत्तर देखें

6. एक व्हील का कोणीय त्वरण 3.0 rad/s^2 तथा प्रारम्भिक कोणीय चाल 2.00 rad/s है। 2 सेकण्ड में यह जिस कोण पर घूमेगा वह रेडियन में है

A. 6

B. 10

C. 12

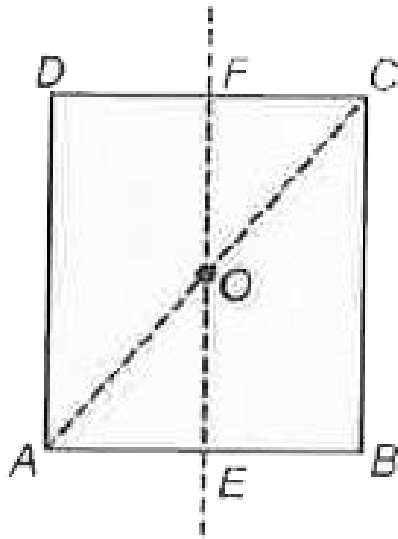
D. 4

Answer: B



वीडियो उत्तर देखें

7. एक वर्ग पटल ABCD दर्शाया गया है, जिसका केन्द्र O है,
इसमें होगा



A. $I_{AC} = \sqrt{2}I_{EF}$

B. $\sqrt{2}I_{AC} = I_{EF}$

C. $I_{AD} = 3I_{EF}$

D. $I_{AC} = I_{EF}$

Answer: D



वीडियो उत्तर देखें

8. अभिकेन्द्र बल से घूर्णन करने वाले कण का कोणीय संवेग जिस कारण है वह

- A. नियत बलाघूर्ण
- B. नियत बल
- C. नियत रेखीय संवेग
- D. शून्य बलाघूर्ण

Answer: D



वीडियो उत्तर देखें

9. R त्रिज्या की एक वृत्ताकार डिस्क को 2R त्रिज्या की एक बड़ी वृत्ताकार डिस्क से इस प्रकार काटा जाता है कि दोनों डिस्क की परिधि संपाती हो जाती है। नयी डिस्क के द्रव्यमान केन्द्र की बड़ी डिस्क के द्रव्यमान केन्द्र से दूरी α है। α का मान है

A. $\frac{1}{4}$

B. $\frac{1}{3}$

C. $\frac{1}{2}$

D. $\frac{1}{6}$

Answer: B



वीडियो उत्तर देखें

10. चार कणों को जिनमें प्रत्येक का द्रव्यमान m है, एक l भुजा वाले वर्ग ABCD के शीर्षों पर रखा गया है। वर्ग में A से गुजरने वाली एवं BD के समान्तर अक्ष के परितः निकाय का जड़त्व आघूर्ण होगा

A. $\sqrt{3}ml^2$

B. $3ml^2$

C. ml^2

D. $2ml^2$

Answer: B



वीडियो उत्तर देखें

11. कोणीय संवेग (L) तथा गतिज ऊर्जा (K) के रूप में जड़त्व
आघूर्ण कितना

A. $\frac{L^2}{K}$

B. $\frac{L^2}{2K}$

C. $\frac{L}{2K^2}$

D. $\frac{L}{2K}$

Answer: B



वीडियो उत्तर देखें

12. 2 किग्रा द्रव्यमान व 0.2 मी त्रिज्या वाली चकती का कोणीय वेग 30 रेडियन/से हैं। यदि 0.25 किग्रा द्रव्यमान

इसकी परिधि पर रख दिया जाये तब इसकी कोणीय वेग कितना होगा?

A. a. 24 रेडियन/से

B. b. 36 रेडियन/से

C. c. 15 रेडियन/से

D. d. 25 रेडियन/से

Answer: A



वीडियो उत्तर देखें

13. एक छड़ के केन्द्र से गुजरने वाले एवं तल के लम्बवत् अक्ष के परितः जड़त्व-आघूर्ण $\frac{1}{12}ML^2$ है। (जहाँ M द्रव्यमान और L छड़ की लम्बाई है।) छड़ को मध्य बिन्दु से इस प्रकार मोड़ते हैं कि उनके सिरों के बीच का कोण 60° हो जाये तब छड़ का उपरोक्त अक्ष के परितः जड़त्व आघूर्ण होगा

A. a. $\frac{1}{48}ML^2$

B. b. $\frac{1}{12}ML^2$

C. c. $\frac{1}{24}ML^2$

D. d. $\frac{ML^2}{8\sqrt{3}}$

Answer: B



वीडियो उत्तर देखें

14. पृथ्वी एक R त्रिज्या तथा M द्रव्यमान वाले गोले की तरह व्यवहार करती है, घूर्णन अक्ष के परितः आवर्तकाल T के रूप में कोणीय संवेग है

A. $\frac{\pi MR^3}{T}$

B. $\frac{MR^2T}{2\pi}$

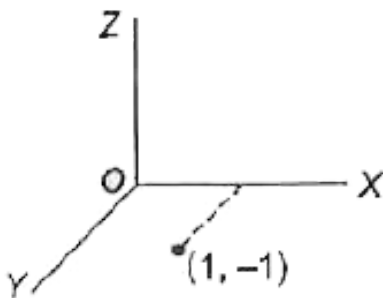
C. $\frac{2\pi MR^2}{T}$

D. $\frac{4\pi MR^2}{5T}$

Answer: D

 वीडियो उत्तर देखें

15. एक बल $-F\hat{k}$ बिन्दु O, जो निर्देशांक निकाय का मूल बिन्दु है, पर चित्रानुसार कार्यरत् है। बिन्दु (1,-1) के परितः बलाघूर्ण है



A. $-F(\hat{i} + \hat{j})$

B. $F(\hat{i} + \hat{j})$

C. $-F(\hat{i} - \hat{j})$

D. $F(\hat{i} - \hat{j})$

Answer: B



वीडियो उत्तर देखें

16. कोणीय वेग ω_0 से घूर्णन कर रहे द्रव्यमान m और त्रिज्या r के एक लूप को एक खुरदरे क्षैतिज तल पर रखा गया है। लूप के केन्द्र का प्रारम्भिक वेग शून्य है। जब यह स्लिप करना बन्द कर दे, तब लूप के केन्द्र का वेग क्या होगा?

A. $\frac{r\omega_0}{4}$

B. $\frac{r\omega_0}{3}$

C. $\frac{r\omega_0}{2}$

D. $r\omega_0$

Answer: C



वीडियो उत्तर देखें

17. एक वृत्ताकार चकती जिसकी त्रिज्या R है क्षैतिज समतल पर नियत वेग 10 से लुढ़कती है। हम चकती पर एक बिन्दु A मानते हैं। तब बिन्दु A पर त्वरण है

A. नियत परिमाण में तथा दिशा में

B. नियत दिशा में

C. नियत परिमाण में

D. नियत

Answer: A



वीडियो उत्तर देखें

18. एक ठोस बेलन का द्रव्यमान 20 किग्रा, लम्बाई 1 मी तथा त्रिज्या 0.2 मी है। तब इसके ज्यामितीय अक्ष के परितः इसका जड़त्व आघूर्ण है-

A. 0.8

B. 0.4

C. 0.2

D. 20.4

Answer: B



वीडियो उत्तर देखें

19. एक वलय की त्रिज्या 0.5 मी तथा द्रव्यमान 10 किग्रा है यह अपने व्यास के परितः 20 रेडियन/से के कोणीय वेग से घूमती है। इसकी गतिज ऊर्जा है

A. 10 जूल

B. 100 जूल

C. 500 जूल

D. 250 जूल

Answer: D



वीडियो उत्तर देखें

20. दो चकती जो समान पदार्थ से बनी हैं तथा इनकी मोटाई बराबर है। इनकी त्रिज्याएँ 0.2 मी तथा 0.6 मी हैं। अक्ष के परितः इनके जड़त्व आघूर्णों का अनुपात है

A. 1 : 81

B. 1 : 37

C. 1 : 9

D. 1 : 3

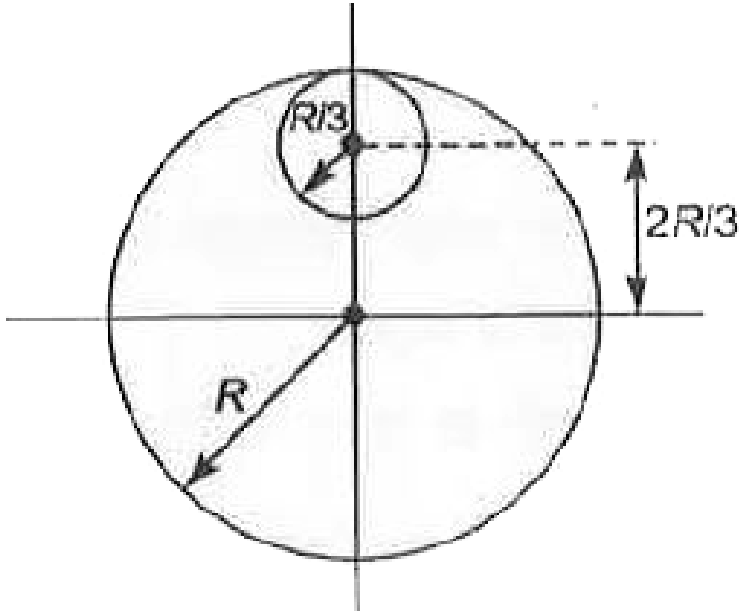
Answer: A



वीडियो उत्तर देखें

21. R त्रिज्या तथा 9 मी द्रव्यमान की चकती से, $R/3$ त्रिज्या की एक छोटी डिस्क अलग कर ली जाती है | मूल डिस्क के केन्द्र O से जाने वाली तथा डिस्क के तल से लंबवत अक्ष के

परितः शेष भाग का जड़त्व आघूर्ण है



- A. $4MR^2$
- B. $\frac{40}{9}MR^2$
- C. $10MR^2$
- D. $\frac{37}{9}MR^2$

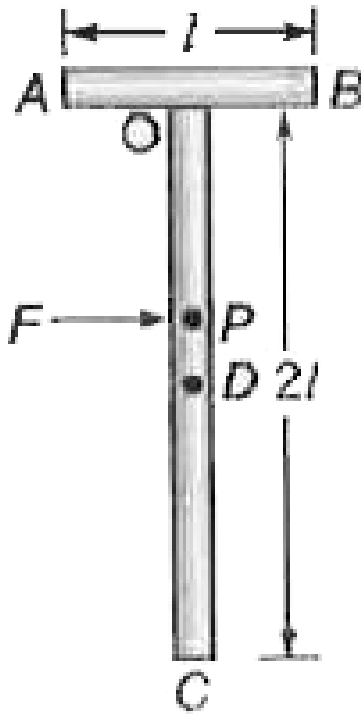
Answer: A



वीडियो उत्तर देखें

22. T आकृति की कोई वस्तु जिसकी विमाएँ आरेख में दर्शाए अनुसार है किसी चिकने फर्श पर पड़ी है AB के समान्तर बिन्दु P पर कोई बल F इस प्रकार आरोपित किया जाता है, कि इस वस्तु में बिना घूर्णन हुए केवल स्थानान्तरीय गति

होती है C के सापेक्ष P की स्थिति ज्ञात कीजिए



A. l

B. $\frac{4}{3}l$

C. $\frac{3}{2}l$

D. $\frac{2}{3}l$

Answer: B



वीडियो उत्तर देखें

23. एक कोणीय छड़ जिसकी आन्तरिक तथा बाह्य त्रिज्याये R_1 तथा R_2 है एकसमान कोणीय चाल से बिना फिसले लुढ़क रही है | छड़ के अन्दर तथा बाहर कण पर लगने वाले बलों का अनुपात $\frac{F_1}{F_2}$ है |

A. $\frac{R_1}{R_2}$

B. 1

C. $\left(\frac{R_1}{R_2}\right)^2$

D. $\frac{R_2}{R_1}$

Answer: A



वीडियो उत्तर देखें