



PHYSICS

BOOKS - ARIHANT PHYSICS (HINDI)

साल्वड पेपर 2014 JEE MAIN संयुक्त प्रवेश परीक्षा

Mcq

1. एक डायोड की धारा वोल्टता संबंध

$I = \left(e^{1000V/T} - 1 \right)$ मिली ऐम्पियर दिया गया है ।

जहां लगाई वोल्टता V वोल्ट में है और तापमान T केल्विन में है। यदि एक विद्यार्थी 300 K पर 5 मिली ऐम्पियर धारा मापते समय $\pm 0.01\text{ V}$ की त्रुटि करता है तब धारा के मान में मिली ऐम्पियर में होने वाली त्रुटि क्या होगी?

- A. 0.2 मिली ऐम्पियर
- B. 0.02 मिली ऐम्पियर
- C. 0.5 मिली ऐम्पियर
- D. 0.05 मिली ऐम्पियर

Answer: A



वीडियो उत्तर देखें

2. ऊंचाई H की एक मीनार से एक कण को चाल u से ऊर्ध्वाध की ओर फेंका जाता है। कण को पृथ्वी गिने में लगा समय उसके उच्चतम बिंदु तक पहुंचने के समय का n गुना है। H, u एवं n के बीच संबंध है

A. $2gh = n^2u^2$

B. $gH = (n - 2)^2u^2$

C. $2gH = v^2(n - 2)$

D. $gH = (n - 2)^2u^2$

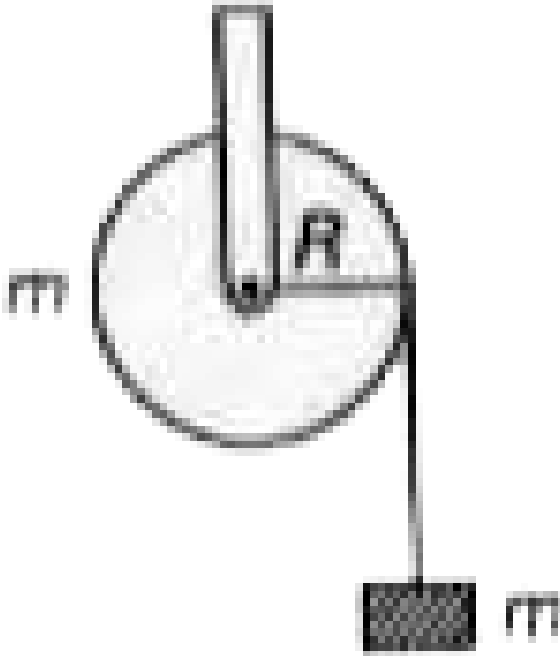
Answer: C



वीडियो उत्तर देखें

3. त्रिज्या R एवं द्रव्यमान m के एक एकसमान, खोखले बेलन के चारों ओर एक द्रव्यमानहीन डोरी से एक द्रव्यमान m आलंबित है। यदि डोरी बेलन पर फिसलती नहीं है तब

छोड़े जाने पर द्रव्यमान किस त्वरण से गिरेगा?



A. $\frac{2g}{3}$

B. $\frac{g}{2}$

C. $\frac{5g}{6}$

D. g

Answer: B



वीडियो उत्तर देखें

4. दिये गये ऊर्ध्वाधर काट $y = \frac{x^3}{6}$ वाले पृष्ठ द्रव्यमान m का ब्लॉक रखा है। यदि घर्षण गुणांक 0.5 है तब धरती से ऊपर वह अधिकतम ऊंचाई जिस पर बिना फिसले ब्लॉक रखा जा सकता है

A. $\frac{1}{6}$ मी

B. $\frac{2}{3}$ मी

C. $\frac{1}{3}$ मी

D. $\frac{1}{2}$ मी

Answer: A



वीडियो उत्तर देखें

5. जब एक रबड़ के छल्ले को x दूरी तक खींचा जाता है यह

पुनः व्यवस्थित होने के लिए परिमाण $F = ax + bx^2$ का

बल लगाती है जहां a एवं b स्थिरांक हैं बिना खींची रबड़ के

छल्ले को खींचने में किया गया कार्य $[L]$ है

A. $aL^2 + bL^3$

B. $\frac{1}{2}(aL^2 + bL^3)$

C. $\frac{aL^2}{2} + \frac{bL^3}{3}$

D. $\frac{1}{2}\left(\frac{aL^2}{2} + \frac{bL^3}{3}\right)$

Answer: C



वीडियो उत्तर देखें

6. लम्बाई l की एक अवितान्य डोरी से बंधे द्रव्यमान m के एक बॉब को एक ऊर्ध्वाधर आधार से लटकाया जाता है। बॉब ऊर्ध्वाधर आधार के आस पास कोणीय चाल ω रेडियन/

से एक क्षैतिज वृत्त में घूर्णन करता है। निलंबन बिंदु के आस पास

A. कोणीय संवेग संरक्षित रहता है

B. कोणीय संवेग परिमाण में परिवर्तित होता है परंतु दिशा में नहीं

C. कोणीय संवेग दिशा में परिवर्तित होता है परंतु परिमाण में नहीं

D. कोणीय संवेग दोनों दिशा एवं परिमाण में परिवर्तित होता है

Answer: C



वीडियो उत्तर देखें

7. एक दूसरे से समान दूरी पर स्थित चार कणों में प्रत्येक का द्रव्यमान M है परस्पर गुरुत्वाकर्षण प्रभाव के अंतर्गत त्रिज्या R के एक वृत्त पर गतिशील हैं प्रत्येक कण की चाल है

A. $\sqrt{\frac{GM}{R}}$

B. $\sqrt{2\sqrt{2}\frac{GM}{R}}$

C. $\sqrt{\frac{GM}{R}(1 + 2\sqrt{2})}$

D. $\frac{1}{2}\sqrt{\frac{GM}{2}(1 + 2\sqrt{2})}$

Answer: D



वीडियो उत्तर देखें

8. 10 सेमी लम्बाई के एक स्तली के तार की लम्बाई स्थिर रखने के लिए, जबकि ताप $100^\circ C$ तक बढ़ता है सिरों पर लगाया गया दाब है (स्तली का यंग प्रत्यास्थता गुणांक $2 \times 10^{11} \text{ dyn/cm}^2$ और रेखिक प्रसार गुणांक $1.1 \times 10^{-5} K^{-1}$ है)

A. 2.2×10^8 पास्कल

B. 2.2×10^9 पास्कल

C. 2.2×10^7 पास्कल

D. 2.2×10^6 पास्कल

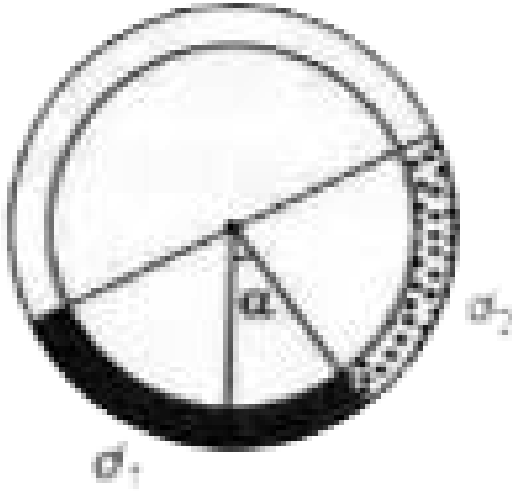
Answer: A



वीडियो उत्तर देखें

9. एक वृत्ताकार नली ऊर्ध्वाधर तल में है। दो द्रव, जो एक दूसरे से मिश्रित नहीं होते तथा जिनके घनत्व d_1 एवं d_2 हैं नली में भरे गये हैं। प्रत्येक द्रव केंद्र पर 90° का कोण अंतरित करता है। उनके अंतः पृष्ठों को जोड़ने वाली त्रिज्या

ऊर्ध्वाधर से α कोण बनाती है। अनुपात $\frac{d_1}{d_2}$ है



- A. $\frac{1 + \sin \alpha}{1 - \sin \alpha}$
- B. $\frac{1 + \cos \alpha}{1 - \cos \alpha}$
- C. $\frac{1 + \tan \alpha}{1 - \tan \alpha}$
- D. $\frac{1 + \sin \alpha}{1 - \cos \alpha}$

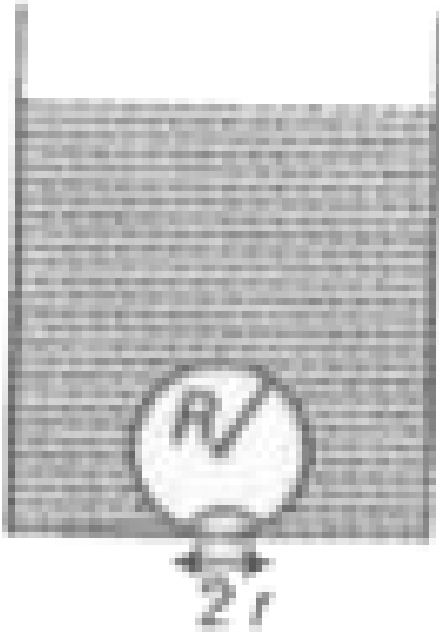
Answer: C



वीडियो उत्तर देखें

10. पानी को गर्म करने पर बर्तन की तली में बनने वाले बुलबुले विलग्न होकर ऊपर की ओर उठते हैं। त्रिज्या R का एक गोलाकार बुलबुला बर्तन की तली के साथ त्रिज्या r का वृत्तीय स्पर्श बनायें। यदि $r < R$ और पानी का पृष्ठ तनाव T है बुलबुलों के अलग होने से एकदम पहले r का

मान है (पानी का घनत्व ρ_w)



A. $R^2 \sqrt{\frac{\rho_w g}{3T}}$

B. $R^2 \sqrt{\frac{\rho_w g}{6T}}$

C. $R^2 \sqrt{\frac{\rho_w g}{T}}$

D. $R^2 \sqrt{\frac{3\rho_w g}{T}}$

Answer:

 वीडियो उत्तर देखें

11. तांबे, पीतल एवं स्टील की तीन छड़ों को Y- आकार संरचना के रूप में एक-दूसरे के साथ वेल्ड किया गया है प्रत्येक छड़ की अनुप्रस्थ काट का क्षेत्रफल 4 cm^2 है। तांबे की छड़ के सिरे को 100°C तापमान पर तथा पीतल एवं स्टील के सिरे 0°C तापमान पर रखे गये हैं। तांबे, पीतल एवं स्टील की छड़ों की लम्बाईयां क्रमशः 46, 13 तथा 12 सेमी है। छड़ों के सिरो को छोड़कर, अन्य भागों को वातावरण से ऊष्मीय रोधी किया गया है। तांबे, पीतल एवं स्टील की ऊष्मा

चालकताएं क्रमशः 0.92, 0.26 एवं 0.12 CGS इकाई में हैं।

तांबे की छड़ से प्रवाहित ऊष्मा की दर है

A. 1.2 कैलोरी/से

B. 2.4 कैलोरी/से

C. 4.8 कैलोरी/से

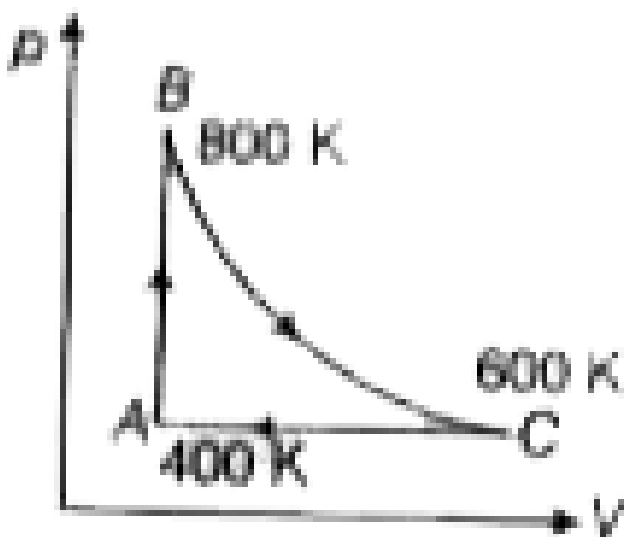
D. 6.0 कैलोरी/से

Answer: C



वीडियो उत्तर देखें

12. द्विपरमाणुक आदर्श गैस का एक मोल चक्रीय प्रक्रिया ABC से गुजरता है जैसा कि चित्र में दर्शाया गया है। प्रक्रिया BC रूद्धोष्म है A, B एवं C पर तापमान क्रमशः 400 K, 800 K एवं 600 K है। सही कथन चुनिये।



A. सम्पूर्ण चक्रीय प्रक्रिया में आंतरिक ऊर्जा में परिवर्तन

250 R है

B. प्रक्रिया CA में आंतरिक ऊर्जा में परिवर्तन $700 R$ है

C. प्रक्रिया AB में आंतरिक ऊर्जा में परिवर्तन $-300R$

है

D. प्रक्रिया BC में आंतरिक ऊर्जा में परिवर्तन $-500R$

है

Answer: D



वीडियो उत्तर देखें

13. एक खुली कांच की नली को पारे में इस प्रकार डुबोया जाता है कि पार के स्तर से 8 सेमी ऊपर निकली रहें। नली के खुले सिरे को अब बंद कर दिया जाता है और नली को ऊर्ध्वाधर ऊपर की ओर अतिरिक्त 46 सेमी तक उठाया जाता है पारे के ऊपर नली में वायु स्तम्भ की लम्बाई अब क्या होगी? (वायुमण्डलीय दाब =Hg का 76 सेमी)

A. 16 सेमी

B. 22 सेमी

C. 38 सेमी

D. 6 सेमी

Answer: A



वीडियो उत्तर देखें

14. एक कण एक सरल रेखा में सरल आवर्त गति से गतिशील है। यह विरामावस्था से प्रारंभ कर प्रथम τ सेकण्ड में दूरी a और अगल τ सेकण्ड में दूरी $2a$ उसी दिशा में तय करता है तब

A. गति का आयाम $3a$ है

B. दोलनों का आवर्तकाल 8τ है

C. गति का आयाम $4a$ है

D. दोलनों का आवर्तकाल 6τ है

Answer: D



वीडियो उत्तर देखें

15. 85 सेमी लंबाई वाले एक पाइप को एक सिरे से बंद कर दिया जाता है। पाइप में वायु स्तम्भ के संभव प्राकृतिक दोलनों की वह संख्या निकालिए जिनकी आवृत्ति 12520 Hz से कम है। वायु में ध्वनि का वेग 340 मी/से है।

A. 12

B. 8

C. 6

D. 4

Answer: C



वीडियो उत्तर देखें

16. मान लें व्योम में एक विद्युत क्षेत्र $= 30x^2\hat{i}$ है। तब

विभवांतर $V_A - V_O$ जहां V_O मूलबिंदु पर विभव एवं

V_A , $x = 2$ मी पर विभव है, हैं

A. 120 जूल

B. – 120 जूल

C. 80 जूल

D. 80 जूल

Answer: C



वीडियो उत्तर देखें

17. दो वृत्तीय प्लेटों, जिनके बीच दूरी 5 मिमी है से एक समांतर पट्टिका संधारित्र बनाया गया है जिसके बीच परावैद्युत स्थिरांक 2.2 का एक परावैद्युत रखा गया है। जब

परावैद्युता में विद्युत क्षेत्र 3×10^4 वोल्ट/मी हैं तब धनात्मक प्लेट का आवेश घनत्व लगभग होगा।

A. $6 \times 10^{-6} \text{ / } ^2$

B. $3 \times 10^{-7} \text{ / } ^2$

C. $3 \times 10^4 \text{ / } ^2$

D. $6 \times 10^4 \text{ / } ^2$

Answer: A



वीडियो उत्तर देखें

18. एक वृहत भवन में, 40 वाट के 15 बल्ब, 100 वाट के 5 बल्ब, 80 वाट के 5 पंखें एवं 1 किलोवाट का 1 हीटर है। बिजली के मेंस की वोल्टा 200 वोल्ट है। भवन के मुख्य फ्यूज की न्यूनतम क्षमता होगी

A. 8 ऐम्पियर

B. 10 ऐम्पियर

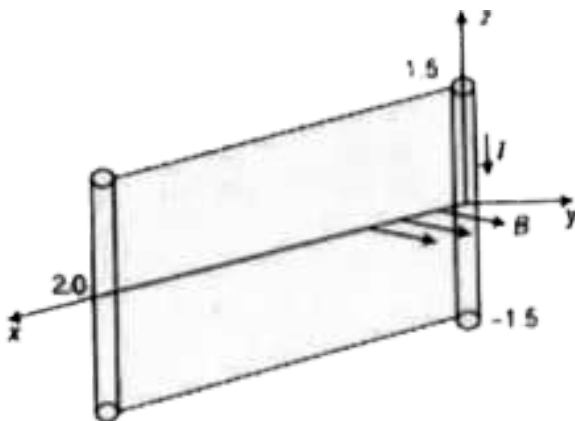
C. 12 ऐम्पियर

D. 14 ऐम्पियर

Answer: C



19. एक चालक z - अक्ष से साथ $-1.5 \leq z < 1.5$ मीटर पर रखा है और इसमें \hat{a}_z दिशा में 10.0 ऐम्पियर की स्थिर धारा प्रवाहित हो रही है। एक क्षेत्र के लिए $B = 3.0 \times 10^{-4} e^{-0.2x} \hat{a}_y T$, सुचालक को 5×10^3 सेकण्ड में $x=20$ मी, $y=0$ मी तक स्थिर चाल से गति कराने के लिए आवश्यकत शक्ति की गणना कीजिए। x -अक्ष पर समांतर गति मान लें।



A. 1.57 वाट

B. 2.97 वाट

C. 14.85 वाट

D. 29.7 वाट

Answer: B



वीडियो उत्तर देखें

20. एक छोटे चुम्बक की निग्राहिता, जहां लौहचुम्बक अनुचुम्बकीय हो जाता है 3×10^3 ऐमिपयर/मी है। 10 सेमी लंबी तथा 100 चक्रों वाली एक परिनालिका से प्रवाहित

आवश्यक धारा का मान, जिससे कि चुम्बक जब परिनालिका के अंदर हो, अचुम्बकीय हो जाये है

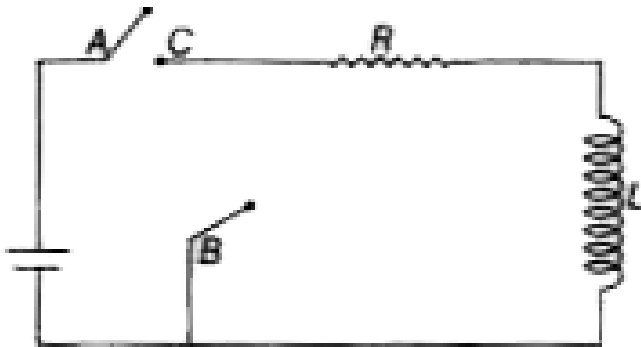
- A. 30 मिली ऐम्पियर
- B. 60 मिली ऐम्पियर
- C. 3 मिली ऐम्पियर
- D. 6 मिली ऐम्पियर

Answer: C



वीडियो उत्तर देखें

21. यहां दर्शाये गये परिपथ में, बिंदु C को बिंदु A से तब तक जोड़े रखा जाता है जब तक कि परिपथ में प्रवाहित धारा स्थिर न हो जाए। तत्पश्चात अचानक बिंदु C को बिंदु A से हटाकर $t=0$ समय पर बिंदु B से जोड़ दिया जाता है। $t = L/R$ पर प्रेरक तथा प्रतिरोध पर वोल्टता का अनुपात होगा



A. $\frac{e}{1 - e}$

B. 1

C. -1

D. $\frac{1 - c}{e}$

Answer: C



वीडियो उत्तर देखें

22. एक माध्यम में विद्युत चुम्बकीय तरंगों के संचरण के दौरान

A. विद्युतीय ऊर्जा घनत्व चुम्बकीय ऊर्जा घनत्व का दोगुना है

B. विद्युतीय ऊर्जा घनत्व चुम्बकीय ऊर्जा घनत्व का
आधा है

C. विद्युतीय ऊर्जा घनत्व चुम्बकीय ऊर्जा घनत्व के
बराबर है

D. दो विद्युतीय एवं चुम्बकीय ऊर्जा घनत्व शून्य हैं

Answer: C



वीडियो उत्तर देखें

23. क्राउन कांच $\left(\mu = \frac{3}{2}\right)$ से बने एक पतले उत्तल लेंस की फोकस लम्बाई f है। जब इसे अपवर्तनांक $\frac{4}{3}$ एवं $\frac{5}{3}$ वाले दो भिन्न द्रवों में रखकर मापा जाता है तब फोकस लम्बाइयां क्रमशः f_1 एवं f_2 है। फोकस लम्बाइयों की बीच सही संबंध है

A. $f_1 = f_2 < f$

B. $f_1 > f$ और f_2 ऋणात्मक हो जाते हैं

C. $f_2 > f$ और f_1 ऋणात्मक हो जाते हैं

D. f_1 एवं f_2 दोनों ऋणात्मक हो जाते हैं

Answer: B



वीडियो उत्तर देखें

24. एक हरे रंग का प्रकाश क्रान्तिक कोण (θ) पर पानी से वायु जल अंतरापृष्ठ तक आपतित है। सही कथन चुनियें।

A. अभिलम्ब से 90° कोण पर पानी से दृश्य प्रकाश का संपूर्ण स्पेक्ट्रम बाहर निकलेगा

B. दृश्य प्रकाश का वह स्पेक्ट्रम जिसकी आवृत्ति हरे प्रकाश से कम है वायु के माध्यम से बाहर निकलेगा।

C. दृश्य प्रकाश का वह स्पेक्ट्रम जिसकी आवृत्ति हरे प्रकाश से अधिक है वायु के माध्यम से बाहर

निकलेगा

D. दृश्य प्रकाश का सम्पूर्ण स्पेक्ट्रम अभिलंब से विभिन्न

कोणों पर पानी से बाहर निकलेगा।

Answer: D



वीडियो उत्तर देखें

25. ध्रुवण के परस्पर लम्बवत तलों वाले समतल ध्रुवीय प्रकाश की दो पुंज A तथा B एक पोलरॉइड द्वारा देखी जाती हैं उस स्थिति में जहां पुंज A की अधिकतम तीव्रता है (और पुंज B की शून्य तीव्रता है) पोलरॉइड का 30° से घूर्णन दोनों

पुंज के एकसमान द्युतिमान को प्रकट करता है। यदि दोनों पुंजों की प्रारंभिक तीव्रताएं क्रमशः I_A तथा I_B है। तब $\frac{I_A}{I_B}$ का मान है

A. 3

B. $\frac{3}{2}$

C. 1

D. $\frac{1}{3}$

Answer: D



वीडियो उत्तर देखें

26. हाइड्रोजन परमाणु के $3 \rightarrow 2$ संक्रमण के संगत विकिरण धातु पृष्ठ पर आपतित होकर फोटाइलेक्ट्रॉन उत्पन्न करता है। ये इलेक्ट्रॉन $3 \times 10^{-4} T$ के एक चुम्बकीय क्षेत्र में प्रवेश करने के लिए बनते हैं। यदि इन इलेक्ट्रॉनों द्वारा अनुगामी अधिकतम वृत्तीय पथ की त्रिज्या 10.0 मिमी हो तब धातु का कार्य फलन लगभग होता है

A. 1.8 eV

B. 1.1 eV

C. 0.8 eV

D. 1.6 eV

Answer: B



वीडियो उत्तर देखें

27. हाइड्रोजन (${}_1H^1$) ड्यूटीरियम (${}_1^2$) एकल आयनित हीलियम (${}_2He^4$)⁺ और द्वि आयनित लीथियम (${}_3Li^6$)⁺⁺ सभी में नाभिक के चारों ओर एक इलेक्ट्रॉन है। $n=2$ से $n=1$ के इलेक्ट्रॉन संक्रमण पर विचार कीजिए। यदि उत्सर्जित विकिरण की तरंगदैर्घ्य क्रमशः $\lambda_1, \lambda_2, \lambda_3$ एवं λ_4 है तब निम्नलिखित में से कौन सा लगभग सही है?

A. $4\lambda_1 = 2\lambda_2 = 2\lambda_3 = \lambda_4$

B. $\lambda_1 = 2\lambda_2 = 2\lambda_3 = \lambda_4$

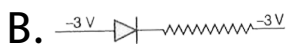
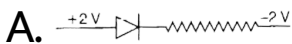
C. $\lambda_1 = \lambda_2 = 4\lambda_3 = 9\lambda_4$

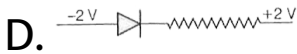
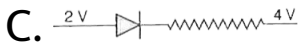
D. $\lambda_1 = 2\lambda_2 = 3\lambda_3 = 4\lambda_4$

Answer: C

 वीडियो उत्तर देखें

28. अग्रसित बायस वाला डायोड जोड़ है





Answer: A

 वीडियो उत्तर देखें

29. एक विद्यार्थी ने एक छड़ की लम्बाई मापकर 3.50 सेमी लिखी। इसको मापने में उसने किस उपकरण का प्रयोग किया?

A. एक मीटर स्केल

- B. एक वर्नियर कैलिपर्स जहां वर्नियर स्केल के 10 भाग मुख्य स्केल के 9 भागों से मिलते हैं और मुख्य स्केल के 1 सेमी में 10 भाग हैं
- C. एक स्कू गेज जिसके वृत्तीय स्केल में 100 भाग हैं और पिच 1 मिमी है
- D. एक स्कू गेज जिसके वृत्तीय स्केल में 50 भाग हैं और पिच 1 मिमी है

Answer: B



वीडियो उत्तर देखें

30. सूची I (विद्युत चुम्बकीय तरंग प्रकार) को सूची II (इनसे संबंधित /अनुप्रयोग) से सुमेलित कीजिए और सूचियों के नीचे दिये गये विकल्पों में से सही विकल्प चुनिए।

सूची I	सूची II
A. अवरक्त तरंगें	1. मौसपेशियों की विकृति के इलाज के लिए
B. रेडियो तरंगें	2. प्रसारण के लिए
C. X-किरणें	3. हड्डियों के अस्थिभंग की पहचान के लिए
D. पराबैंगनी किरणें	4. वातावरण की ओजोन परत द्वारा अवशोषण

A. $A \ B \ C \ D$
4 3 2 1

B. $A \ B \ C \ D$
1 2 4 3

C. $A \ B \ C \ D$
3 2 1 4

D. $A \ B \ C \ D$
1 2 3 4

Answer: D



वीडियो उत्तर देखें