



PHYSICS

BOOKS - NIKITA PHYSICS (HINDI)

छत्तीसगढ़ हायर सेकण्डरी बोर्ड परीक्षा, 2009

भौतिक शास्त्र Set A

1. पानी में 96500 कूलॉम आवेश प्रवाहित करने पर कितने ग्राम ऑक्सीजन मुक्त होगी?



वीडियो उत्तर देखें

2. चित्रानुसार एक धारावाही परिनालिका, वृत्ताकार चालक कुण्डली से दूर की ओर v वेग से गति कर रहा है। प्रेक्षक के लिये वृत्ताकार कुण्डली में धारा की दिशा क्या होगा ?



[वीडियो उत्तर देखें](#)

3. IC की दो विशेषताएं तथा दो सीमाएँ लिखिये।

[वीडियो उत्तर देखें](#)

4. फोटोग्राफी फिल्म को धोते समय अंधेरे कमरे में लाल रंग के प्रकाश का उपयोग क्यों किया जाता है?

 वीडियो उत्तर देखें

5. यंग के द्वि-स्लिट प्रयोग में दोनों स्लिटों को दो अलग-अलग ऐसे लैंपों से प्रकाशित किया गया है जो समान तरंगदैर्घ्य के प्रकाश उत्सर्जित कर रहा है। क्या आपको व्यतिकरण पैटर्न दिखाई देगा? अपने उत्तर का कारण लिखिये।

 वीडियो उत्तर देखें

6. क्या एक सेमी त्रिज्या का धातु का गोला, एक कूलॉम आवेश धारण कर सकता है ? अपने उत्तर का कारण दीजिए।

 वीडियो उत्तर देखें

7. फर्मी ऊर्जा स्तर क्या है? यह P प्रकार के अर्द्धचालक तथा N प्रकार के अर्द्धचालक में किस प्रकार प्रभावित होता है?

 वीडियो उत्तर देखें

8. सार्वत्रिक गेट किसे कहते हैं? "NOR" गेट से "NAND" गेट कैसे प्राप्त करते हैं? सत्य सारणी से इसका सत्यापन कीजिए।



वीडियो उत्तर देखें

9. एक टी.वी टॉवर की ऊँचाई 200 मीटर है । यदि टॉवर के चारो ओर औसत जनसंख्या घनत्व 1000 प्रति m^2 हो, तो टी.वी . प्रसारण द्वारा कितनी जनसंख्या को कवर किया जा सकता है ? पृथ्वी की त्रिज्या 6.4×10^6 मीटर है।



वीडियो उत्तर देखें

10. सीबैक श्रेणी क्या है? इसका क्या महत्व है ?

 वीडियो उत्तर देखें

11. दिखाइए कि पेल्टियर प्रभाव सीबैक प्रभाव का विलोम है?

 वीडियो उत्तर देखें

12. विक्षेप चुम्बकत्वमापी को किस प किया जाता है ? इसमें

स्पर्शज्या नियम कैसे लागू होता है? चित्र सहित समझाइए।

 वीडियो उत्तर देखें



वीडियो उत्तर देखें

13. चुम्बक का स्पर्शज्या - नियम क्या है ? इसके लागू होने की शर्तें लिखिए।



वीडियो उत्तर देखें

14. विद्युत शक्ति के संचरण में प्रयुक्त परिपथों के लिए शक्ति गुणांक कम होने का अर्थ है, अधिक शक्ति क्षय। इसे समझाइए।



वीडियो उत्तर देखें

15. द्वितार लाइन क्या है? इसमें ऊर्जा हास क्या है? उल्लेख कीजिए।

 वीडियो उत्तर देखें

16. विक्षेपण रहित विचलन हेतु प्रिज्मों के कोणों में सम्बन्ध स्थापित कीजिये एवं परिणामी विचलन ज्ञात कीजिए।

 वीडियो उत्तर देखें

17. द्वि स्लिट प्रयोग में एकवर्णी प्रकाश द्वारा स्लिटों से कुछ दूरी पर रखे पर्दे पर फ्रिज प्राप्त हो रहा है। यदि पर्दे को स्लिट की ओर (5×10^{-2}) m हटाया जाता है, तो फ्रिंज चौड़ाई में (3×10^{-5}) m का परिवर्तन होता है। यदि स्लिटों के बीच की दूरी (10^{-3}) m है, तो प्रयुक्त प्रकाश का तरंगदैर्घ्य ज्ञात कीजिए।



वीडियो उत्तर देखें

18. एक "d" चौड़ाई वाला स्लिट 6500 \AA तरंगदैर्घ्य वाले प्रकाश से प्रकाशित किया गया है। "d" के किस मान के लिए-

(1) प्रथम निम्निष्ठ 30° के विवर्तन कोण पर बनता है।

(2) प्रथम उच्चिष्ठ 30° के विवर्तन कोण पर बनता है।



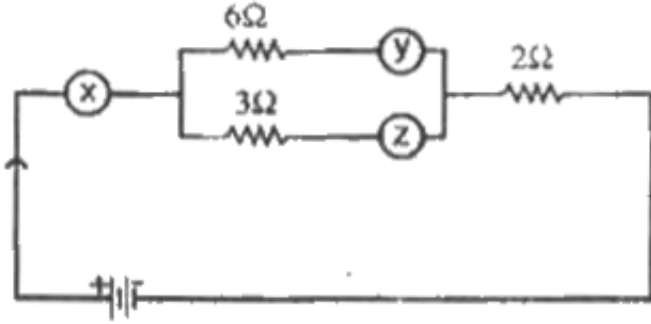
वीडियो उत्तर देखें

19. नीचे दिए गए परिपथ में X, Y तथा Z अमीटर हैं। यदि Y का पाठ्यांक $0.5A$ है, तो निम्न को ज्ञात कीजिए-

(1) X तथा Z. अमीटर का पाठ्यांक क्या है?

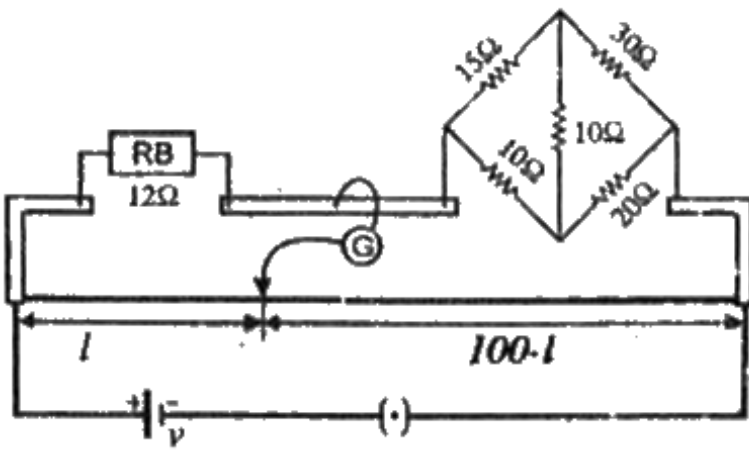
(2) परिपथ का कुल प्रतिरोध क्या है?

(3) परिपथ में लगे सेल का वि.वा. बल क्या है?



 वीडियो उत्तर देखें

20. दिए गए मीटर ब्रिज के चित्र में मीटर ब्रिज के तार में संतुलन बिन्दु कहाँ पर है?



[▶ वीडियो उत्तर देखें](#)

21. दिखाइए कि V विभवान्तर में त्वरित करने पर एक इलेक्ट्रॉन के लिए डी-ब्रॉगली तरंगदैर्घ का मान

$$\lambda = \frac{12.27}{\sqrt{V}} \text{ \AA} \text{ द्वारा दिया जाता है।}$$

[▶ वीडियो उत्तर देखें](#)

22. (अ) प्रयोगशाला में दोलन चुम्बकत्वमापी की सहायत आघूर्णों की तुलना करने की योगान्तर विधि का वर्णन निम्न बिन्दुओं में कीजिए-(1) सूत्र की स्थापना। (2) विधि का एक दोष।

(ब) एक चुम्बकीय वार का चुम्बकीय आघूर्ण M है। उसे एक सिरे से एक-तिहाई दूरी पर लम्बवत् L आकार में मोड़ दिया जाता है। अब उसका नया चुम्बकीय आघूर्ण कितना हो जायेगा?



वीडियो उत्तर देखें

23. उत्तल लेंस की फोकस दूरी ज्ञात करने को विस्थापन विधि का वर्णन निम्न बिन्दुओं में कीजिए-

- (1) किरण आरेख (2) सूत्र की स्थापना
- (3) प्रेक्षणे सरणी (4) इस विधि का महत्त्व।



वीडियो उत्तर देखें

24. गैलीलियो दूरदर्शी का वर्णन निम्न बिन्दुओं के आधार पर कौजिए-

- (1) किरण आरेख।

(2) आवर्धन क्षमता एवं दूरदर्शी की लम्बाई की गणना जबकि अन्तिम प्रतिबिम्ब अनन्त पर बनता है।

 वीडियो उत्तर देखें

25. दो आवेशित चालकों की धारिताएँ क्रमशः C_1 और C_2 हैं। उन्हें Q_1 और Q_2 आवेश देने पर उनके विभव क्रमशः V_1 और V_2 हो जाते हैं। यदि उन्हें तार से जोड़ दिया जाये, तो निम्न की गणना कीजिए-

(1) उभयनिष्ठ विभव और (2) संयोजन में ऊर्जा हास।

 वीडियो उत्तर देखें

26. L-C प्रत्यावर्ती धारा परिपथ में ज्ञात कीजिए-

(1) परिणामी विभवान्तर। (2) परिपथ की प्रतिबाधा। (3)

परिणामी विभवान्तर और धारा के मध्य कलान्तर। (4)

औसत शक्ति व्यय



वीडियो उत्तर देखें

27. विद्युत मोटर किसे कहते हैं? दृष्टधार्यविधि चित्र सहित

समझाइये।



वीडियो उत्तर देखें

1. साबुन के बुलबुले की पतली फिल्म पर या पानी की सतह पर तेल की बूंद की पतली फिल्म पर श्वेत प्रकाश डालने पर सुन्दर रंग दिखाई पड़ते हैं। कारण बताइये।



वीडियो उत्तर देखें

2. क्या एक सेमी त्रिज्या का धातु का गोला, एक कूलॉम आवेश धारण कर सकता है? अपने उत्तर का कारण दीजिए।



वीडियो उत्तर देखें

3. पानी में 96500 कूलॉम आवेश प्रवाहित करने पर कितने ग्राम ऑक्सीजन मुक्त होगी?

 वीडियो उत्तर देखें

4. दिए गए चित्रानुसार एक धारावाही परिनालिका, वृत्ताकार कुण्डली की ओर v वेग से गति कर रहा है। कुण्डली के दूसरी ओर से प्रेक्षक द्वारा देखने पर वृत्ताकार कुण्डली में प्रेरित धारा की दिशा क्या होगी?



 वीडियो उत्तर देखें



[वीडियो उत्तर देखें](#)

5. जेनर डायोड क्या है ? इसका एक उपयोग लिखिए।



[वीडियो उत्तर देखें](#)

6. कुहरे में किसी वस्तु को देखने के लिए किन किरणों का उपयोग किया जाता है ? और क्यों?



[वीडियो उत्तर देखें](#)

7. दोलन चुम्बकत्वमापी की सहायता से दो स्थानों के पृथ्वी के चुम्बकीय क्षेत्र की तुलना आप किस प्रकार करेंगे? इसके लिए सूत्र की स्थापना कीजिए।



[वीडियो उत्तर देखें](#)

8. एक समान चुम्बकीय क्षेत्र में रखे चुम्बकीय द्विध्रुव को घुमाने में आवश्यक बल आघूर्ण हेतु व्यंजक ज्ञात कीजिए।



[वीडियो उत्तर देखें](#)

9. एक अमीटर की तुलना में वोल्टमीटर धारा को अधिक शुद्धतापूर्वक मापता है। क्यों ?

 वीडियो उत्तर देखें

10. विद्युत धारा से ऊष्मा उत्पादन सम्बन्धी जूल के नियमों को लिखिए।

 वीडियो उत्तर देखें

11. A.C. और D.C. के लिए धारा और समय के मध्य ग्राफ खींचिए । D.C की तुलना में A.C. किस प्रकार लाभदायक है, जिसके कारण इसका उपयोग बहुतायत में होता है ?



वीडियो उत्तर देखें

12. N प्रकार का अर्द्धचालक क्या है? इसे ऊर्जा बैंड के पदों में समझाइए।



वीडियो उत्तर देखें

13. "NOR" गेट सार्वत्रिक गेट क्यों है ? "NOR" गेट से "AND गेट कैसे प्राप्त करते हैं?

 वीडियो उत्तर देखें

14. एक टीवी टॉवर की ऊंचाई 200 मीटर है। यदि टॉवर के चारों ओर औसत जनसंख्या घनत्व 1000 प्रति किलोमीटर हो तो टीवी प्रसारण द्वारा कितनी जनसंख्या को कवर किया जा सकता है ? पृथ्वी की त्रिज्या (6.4×10^6) मीटर है।

 वीडियो उत्तर देखें

15. सम्पर्क में रखे दो पतले लेंसों के संयोजन की फोकस दूरी के लिए सूत्र स्थापित कीजिए।

 वीडियो उत्तर देखें

16. द्वि स्लिट प्रयोग में एकवर्णी प्रकाश द्वारा स्लिटों से कुछ दूरी पर रखे पर्दे पर फ्रिज प्राप्त हो रहा है। यदि पर्दे को स्लिट की ओर (6×10^{-2}) हटाया जाता है, तो फ्रिज चौड़ाई में (4×10^{-5}) का परिवर्तन होता है। यदि स्लिटों के बीच की दूरी (10^{-3}) है, तो प्रयुक्त प्रकाश का तरंगदैर्घ्य ज्ञात कीजिए।

 वीडियो उत्तर देखें

17. एक "d" चौड़ाई वाला स्लिट 6500 \AA तरंगदैर्घ्य वाले प्रकाश से प्रकाशित किया गया है। "d" के किस मान के लिए-

(1) प्रथम निम्निष्ठ 30° के विवर्तन कोण पर बनता है।

(2) प्रथम उच्चिष्ठ 30° के विवर्तन कोण पर बनता है।



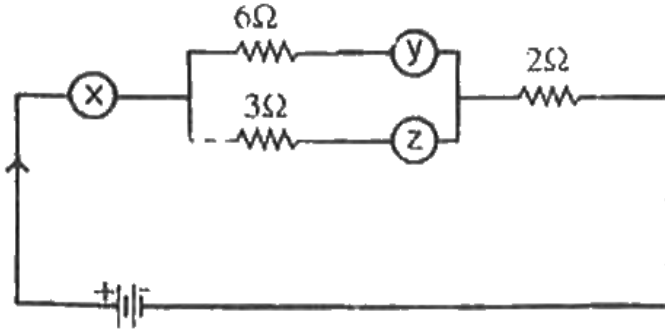
वीडियो उत्तर देखें

18. नीचे दिए गए परिपथ में X, Y तथा Z अमीटर हैं। यदि Y का पाठ्यांक $0,5A$ है, तो निम्न को ज्ञात कीजिए-

(1) X तथा Z अमीटर का पाठ्यांक क्या है?

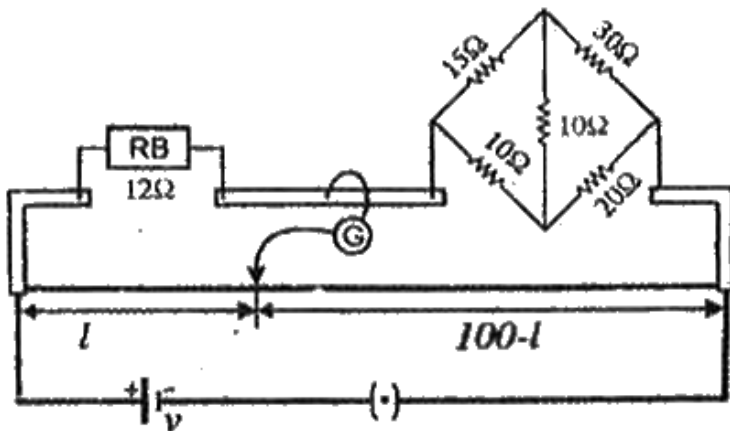
(2) परिपथ का कुल प्रतिरोध क्या है?

(3) परिपथ में लगे सेल का वि.वा. बल क्या है?



[वीडियो उत्तर देखें](#)

19. दिए गए मीटर ब्रिज के चित्र में मीटर ब्रिज के तार में संतुलन बिन्दु कहाँ पर है?



[वीडियो उत्तर देखें](#)

20. दिखाइए कि V विभवान्तर में त्वरित करने पर एक इलेक्ट्रॉन के लिए डी-ब्रॉग्ली तरंगदैर्घ का मान

$$\lambda = \frac{12.27}{\sqrt{V}} \text{ \AA} \text{ द्वारा दिया जाता है।}$$

[वीडियो उत्तर देखें](#)

21. खगोलीय दूरदर्शी का वर्णन निम्न बिन्दुओं के आधार पर कीजिए-

- (1) किरण आरेख (जब अंतिम प्रतिबिम्ब D पर बनता है)
- (2) आवर्धन क्षमता के लिए सूत्र की स्थापना
- (3) दूरदर्शी की लम्बाई।



वीडियो उत्तर देखें

22. फ्राउनहॉफर रेखाएँ क्या हैं ? सौर स्पेक्ट्रम में इसकी उपस्थिति का क्या कारण है ? सौर ग्रहण के समय

फाउनहॉफर रेखाएँ कैसी होती हैं ? फ्राउनहॉफर रेखाओं के दो उपयोग लिखिए।

 वीडियो उत्तर देखें

23. (अ) प्रयोगशाला में दोलन चुम्बकत्वमापी की सहायता से दो दण्ड चुम्ब विधि का वर्णन निम्न बिन्दुओं में कीजिए-(1) सूत्र की स्थापना। (2) विधि का एक दोष।

(ब) एक चुम्बकीय वार का चुम्बकीय आघूर्ण M है। उसे एक सिरे से एक-तिहाई दूरी पर लम्बवत् L आकार में मोड़ दिया जाता है। अब उसका नया चुम्बकीय आघूर्ण कितना हो जायेगा?



वीडियो उत्तर देखें

24. गॉस प्रमेय की सहायता से एक समान आवेशित गोलीय कवच के कारण विद्युत क्षेत्र की तीव्रता निम्न स्थितियों में ज्ञात कीजिए जबकि बिन्दु- (1) कवच के बाहर हो। (2) कवच के पृष्ठ पर हो। (3) कवच के अन्दर हो।



वीडियो उत्तर देखें

25. संधारित्र क्या है ? बेलनाकार संधारित्र की धारिता का व्यंजक ज्ञात कीजिए। इसको धारिता किस प्रकार बढ़ाई जा सकती है?



वीडियो उत्तर देखें

26. सायक्लोट्रॉन क्या है ? इसका वर्णन निम्न बिन्दुओं में कीजिए-

(1) रचना (2) कार्यविधि एवं सिद्धान्त



वीडियो उत्तर देखें

27. R-C प्रत्यावर्ती धारा परिपथ में ज्ञात कीजिए-

(1) परिणामी विभवान्तर। (2) परिपथ की प्रतिबाधा। (3)

परिणामी विभवान्तर और धारा के मध्य कलान्तर। (4)

औसत शक्ति व्यय

 वीडियो उत्तर देखें

28. निम्नलिखित बिन्दुओं के आधार पर ट्रांसफॉर्मर का वर्णन कीजिए-

(1) कार्य का सिद्धान्त। (2) ट्रांसफॉर्मर के प्रकार एवं नामांकित चित्र। (3) ट्रांसफॉर्मर में ऊर्जा हास।

 वीडियो उत्तर देखें

1. प्रकाशिक और रेडियो दूरदर्शी पृथ्वी पर ही बनाये जाते हैं, किन्तु x-किरण खगोलिकी पृथ्वी की परिक्रमा कर रहे कृत्रिम उपग्रह से ही सम्भव है। क्यों ?



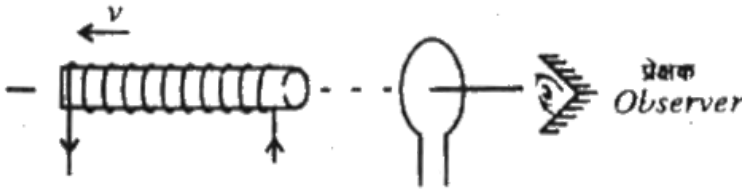
वीडियो उत्तर देखें

2. सोलर सेल क्या है ? यह किस सिद्धांत पर कार्य करता है ?



वीडियो उत्तर देखें

3. दिए गए चित्रानुसार एक धारावाही परिनालिका वृत्ताकार कुण्डली की ओर v वेग से गति कर रही है। कुण्डली के दूसरी ओर से प्रेक्षक द्वारा देखने पर वृत्ताकार कुण्डली में प्रेरित धारा की दिशा क्या होगी?



 वीडियो उत्तर देखें

4. क्या एक सेमी. त्रिज्या का धातु का गोला, एक कूलॉम आवेश धारण कर सकता है? अपने उत्तर का कारण दीजिए।

 वीडियो उत्तर देखें

5. प्रकाश तरंगें ध्रुवित की जा सकती है, ध्वनि तरंगें नहीं,क्यों?

 वीडियो उत्तर देखें

6. पानी में 96500 कूलॉम आवेश प्रवाहित करने पर कितने ग्राम ऑक्सीजन मुक्त होगी?

 वीडियो उत्तर देखें

7. एक टीवी टॉवर की ऊँचाई 200 मीटर है। यदि टॉवर के चारों ओर औसत जनसंख्या घनत्व 1000 प्रति किलोमीटर हो तो टीवी प्रसारण द्वारा कितनी जनसंख्या को कवर किया जा सकता है? पृथ्वी की त्रिज्या (6.4×10^6) मीटर है।



वीडियो उत्तर देखें

8. P प्रकार का अर्द्धचालक क्या है? इसे ऊर्जा बैंड के आधार पर समझाइए।



वीडियो उत्तर देखें

9. सार्वत्रिक गेट किसे कहते हैं ? "NAND" गेट से "OR" गेट कैसे प्राप्त करते हैं?

 वीडियो उत्तर देखें

10. प्रत्यावर्ती अमीटर तथा वोल्टमीटर के पैमाने में खाने समान दूरी पर नहीं होते, क्यों?

 वीडियो उत्तर देखें

11. उदासीन ताप तथा व्युत्क्रम ताप? यह किन कारकों पर निर्भर करता है।

 वीडियो उत्तर देखें

12. सीबैक प्रभाव तथा पेल्टियर प्रभाव में तीन अन्तर लिखिए।

 वीडियो उत्तर देखें

13. विक्षेप चुम्बकत्वमापी को प्रयोग चारों साम्भावित त्रुटियों को लिखिए तथा उनके निवारण के उपाय बताइए।

 **वीडियो उत्तर देखें**

14. एक समान चुम्बकीय क्षेत्र में रखे दण्ड चुम्बक को घुमाने में किए गए कार्य हेतु एक व्यंजक ज्ञात कीजिए।

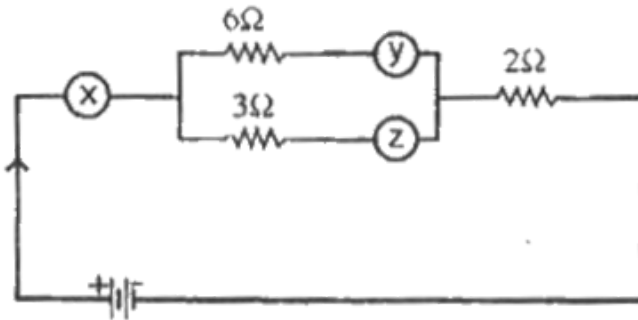
 **वीडियो उत्तर देखें**

15. नीचे दिए गए परिपथ में X, Y तथा Z अमीटर हैं। यदि Y का पाठ्यांक 0,5A है, तो निम्न को ज्ञात कीजिए-

(1) X तथा Z अमीटर का पाठ्यांक क्या है?

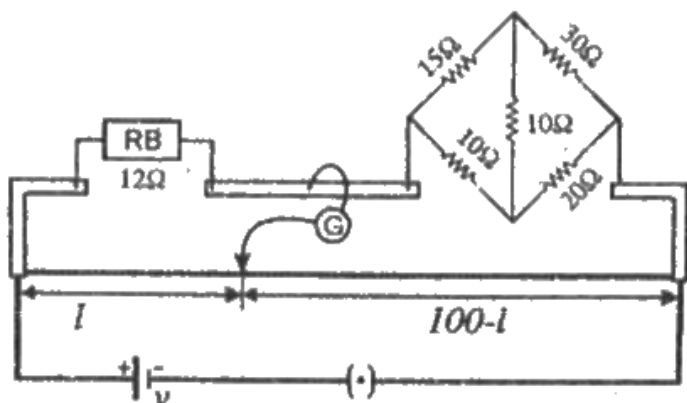
(2) परिपथ का कुल प्रतिरोध क्या है?

(3) परिपथ में लगे सेल का वि.वा. बल क्या है?



वीडियो उत्तर देखें

16. दिए गए मीटर ब्रिज के चित्र में मीटर ब्रिज के तार में संतुलन बिन्दु कहाँ पर है?



[वीडियो उत्तर देखें](#)

17. दिखाइए कि V विभवान्तर में त्वरित करने पर एक इलेक्ट्रॉन के लिए डी-ब्रॉगली तरंगदैर्घ का मान

$\lambda = \frac{12.27}{\sqrt{V}}$, Å द्वारा दिया जाता है।



वीडियो उत्तर देखें

18. लेंस के लिए न्यूटन सूत्र लिखिए एवं इसे सिद्ध कीजिए।



वीडियो उत्तर देखें

19. द्वि स्लिट प्रयोग में एकवर्णी प्रकाश द्वारा स्लिटों से कुछ दूरी पर रखे पर्दे पर फ्रिंज प्राप्त हो रहा है। यदि पर्दे को स्लिट की ओर (5×10^{-2}) हटाया जाता है, तो फ्रिंज चौड़ाई में (3×10^{-5}) का परिवर्तन होता है। यदि स्लिटों के बीच

की दूरी (10^{-3}) है, तो प्रयुक्त प्रकाश का तरंगदैर्घ्य ज्ञात कीजिए।

 वीडियो उत्तर देखें

20. एक "d" चौड़ाई वाला स्लिट 6500 \AA तरंगदैर्घ्य वाले प्रकाश से प्रकाशित किया गया है। "d" के किस मान के लिए-

(1) प्रथम निम्निष्ठ 30° के विवर्तन कोण पर बनता है।

(2) प्रथम उच्चिष्ठ 30° के विवर्तन कोण पर बनता है।

 वीडियो उत्तर देखें

21. L-R प्रत्यावर्ती धारा परिपथ में ज्ञात कीजिए-

(1) परिणामी विभवान्तर। (2) परिपथ की प्रतिबाधा। (3)

परिणामी विभवान्तर और धारा के मध्य कलान्तर। (4)

औसत शक्ति व्यय



वीडियो उत्तर देखें

22. दिष्ट-धारा डायनेमो को निम्न बिन्दुओं के

(1) नामांकित चित्र । (2) कार्यविधि।

(3) स्थिर धारा प्राप्त करने हेतु प्रबन्ध ।



वीडियो उत्तर देखें

23. दो तार जिनमें I_1 और I_2 धारा प्रवाहित हो रही है, एक दूसरे के समान्तर d दूरी पर रखे गये हैं। दूसरे तार के प्रति एकांक लम्बाई पर लगने वाले बल के लिए व्यंजक प्राप्त कीजिए। यह कब आकर्षण बल होगा और कब प्रतिकर्षण बल ।



वीडियो उत्तर देखें

24. समान्तर प्लेट संधारित्र की धारिता के लिए एक व्यंजक ज्ञात कीजिए, जबकि प्लेटों के मध्य आंशिक रूप से परावैद्युत माध्यम स्थित हो ।



वीडियो उत्तर देखें

25. वान-डी ग्राफ जनित्र का सिद्धान्त एवं कार्यविधि नामांकित चित्र की सहायता से समझाइए । इसका उपयोग लिखिए।



वीडियो उत्तर देखें

26. (अ) प्रयोगशाला में दोलन चुम्बकत्वमापी की सहायता से दो दण्ड चुम्बक विधि का वर्णन निम्न बिन्दुओं में कीजिए-
(1) सूत्र की स्थापना। (2) विधि का एक दोष।

(ब) एक चुम्बकीय तार का चुम्बकीय आघूर्ण M है। उसे एक सिरे से एक-तिहाई दूरी पर लम्बवत् L आकार में मोड़ दिया जाता है। अब उसका नया चुम्बकीय आघूर्ण कितना हो जायेगा।



वीडियो उत्तर देखें

27. संयुक्त सूक्ष्मदर्शी का वर्णन निम्न बिन्दुओं के आधार पर कीजिए-

- (1) किरण आरेख।
- (2) आवर्धन क्षमता के लिए सूत्र की स्थापना जबकि प्रतिबिम्ब स्पष्ट दृष्टि की न्यूनतम दूरी d पर बने।

 वीडियो उत्तर देखें

28. सिद्ध कीजिए $\frac{\mu_2}{v} - \frac{\mu_2}{u} = \frac{\mu_2 - \mu_1}{R}$ जबकि

अपवर्तन अवतल गोलीय सतह पर विरल से सघन माध्यम में

हो रहा है। जहाँ चिह्नों के सामान्य अर्थ हैं

 वीडियो उत्तर देखें