



MATHS

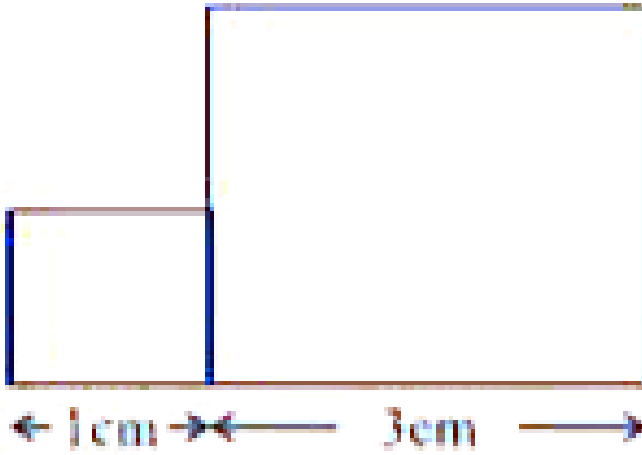
BOOKS - NCERT MATHS (HINDI)

क्षेत्रमिति

उदाहरण

1. दिए गए चार विकल्पों में से सही विकल्प चुनिए : आकृति में 1cm, भुजा वाला एक वर्ग 3cm भुजा वाले एक वर्ग से

मिलाया गया है। नयी आकृति का परिमाण है।



A. 13 cm

B. 14 cm

C. 15 cm

D. 16 cm

Answer: B



वीडियो उत्तर देखें

2. निम्न कथनों में से कौन - से सत्य हैं या कौन से असत्य ?

(i) गीता अपने घर की चारदीवारी ऊँचा उठाना चाहती है।

इसके लिए, उसे अपने घर की जमीन का क्षेत्रफल ज्ञात करना चाहिए।

(ii) एक व्यक्ति को खेलों के आयोजन हेतु ट्रैक तैयार करने

के लिए, खेल मैदान का परिमाण ज्ञात करना चाहिए।



वीडियो उत्तर देखें

3. रिक्त स्थानों को भरिए ताकि कथन सत्य हो जाएँ -

(i) त्रिभुज का परिमाप जिसकी भुजाएँ 4.5 cm, 6.02 cm और 5.38 cm हैं _____ है।

(ii) 5 cm भुजा वाले वर्ग का क्षेत्रफल _____ है।



वीडियो उत्तर देखें

4. भावना एक 80 m भुजा वाले वर्गाकार मैदान के चारों ओर 10 बार दौड़ती है। उसकी बहन सुष्मिता एक 150 m लंबाई और 60 m चौड़ाई के आयताकार मैदान के चारों ओर

8 बार दौड़ती है। किसने अधिक दूरी तय की ? कितनी अधिक ?

 वीडियो उत्तर देखें

5. एक आयताकार मैदान की लंबाई उसकी चौड़ाई की तीन गुनी है। यदि इस मैदान का परिमाण $800m$ है तो मैदान की लंबाई क्या है ?

 वीडियो उत्तर देखें

6. एक वर्गाकार मैदान के चारों ओर बाड़ लगाने का व्यय 12000 रु है। यदि बाड़ लगाने की दर 30 रु प्रति मीटर है, तो वर्गाकार मैदान का क्षेत्रफल ज्ञात कीजिए।



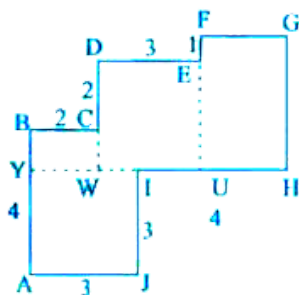
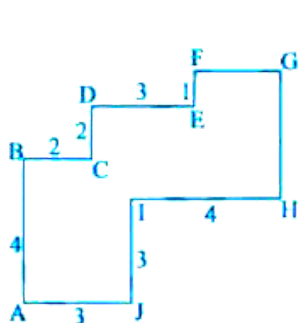
वीडियो उत्तर देखें

7. सबीना अपने कमरे में, जिसकी लंबाई 4 m और चौड़ाई 3 m है, वर्गाकार टाइल लगवाना चाहती है। यदि प्रत्येक वर्गाकार टाइल की भुजा 20 cm है तो उसके कमरे के फर्श पर लगाने वाली टाइलों की संख्या ज्ञात कीजिए।



वीडियो उत्तर देखें

8. दी गई आकृति को आयतों में विभाजित करके इसका क्षेत्रफल कीजिए।

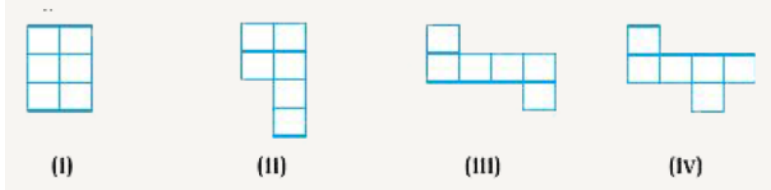


वीडियो उत्तर देखें

प्रश्नावली

1. निम्नलिखित आकृतियाँ छः इकाई वर्गों को जोड़कर बनी हैं।

किस आकृति का परिमाण न्यूनतम है ?



A. (ii)

B. (iii)

C. (iv)

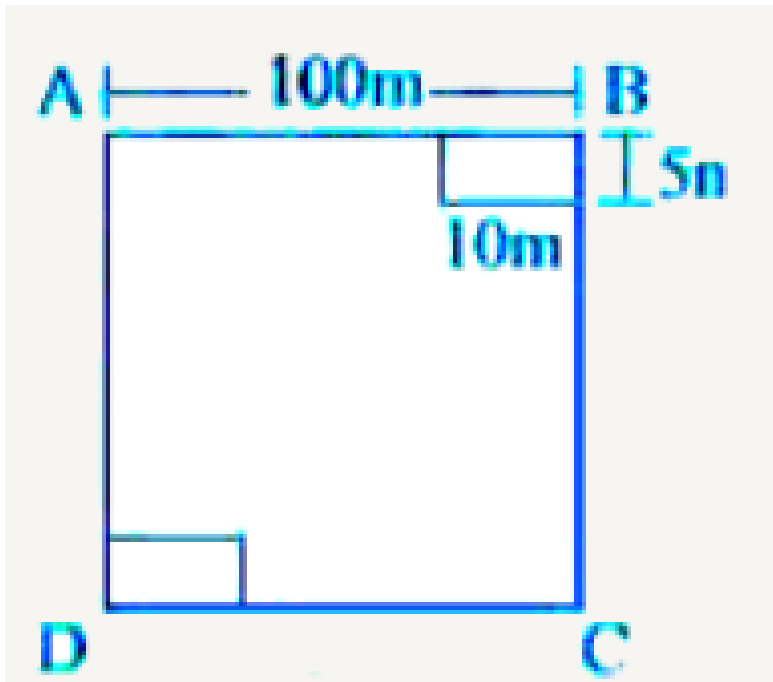
D. (i)

Answer: D



वीडियो उत्तर देखें

2. एक वर्गाकार पार्क ABCD में, जिसकी भुजा 100 m है, दो $10m \times 5m$ वाली समान आकारों की आयताकार फूलों की क्यारियाँ हैं। पार्क के शेष भाग की चारदीवारी की लम्बाई है



A. 360 m

B. 400 m

C. 340 m

D. 460 m

Answer: B



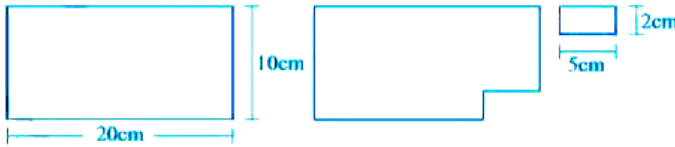
वीडियो उत्तर देखें

3. एक वर्ग की भुजा 10 cm है। यदि इस वर्ग की भुजा को दोगुना कर दिया जाए तो परिमाण कितने गुना हो जाएगा ?



वीडियो उत्तर देखें

4. एक आयताकार कागज की शीट की लंबाई व चौड़ाई क्रमशः 20 cm और 10 cm हैं। शीट में से एक आयताकार टुकड़ा आकृति के अनुसार काट लिया गया है। शेष बची हुई शीट के लिए, निम्न कथनों में से कौन - सा कथन सत्य है ?



- (A) परिमाण वही रहेगा किंतु क्षेत्रफल बदल जाएगा।
- (B) क्षेत्रफल वही रहेगा किंतु परिमाण बदल जाएगा।
- (C) क्षेत्रफल तथा परिमाण वही रहेगा ।
- (D) क्षेत्रफल तथा परिमाण बदल जाएगा।

A. परिमाप वही रहेगा किंतु क्षेत्रफल बदल जाएगा।

B. क्षेत्रफल वही रहेगा किंतु परिमाप बदल जाएगा।

C. क्षेत्रफल और परिमाप दोनों बदल जाएंगे।

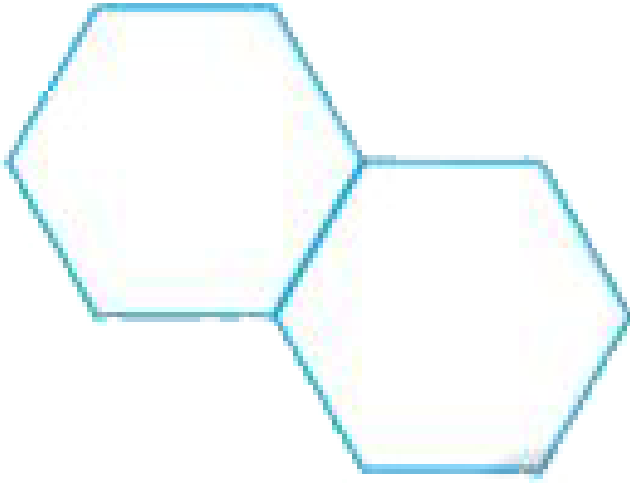
D. क्षेत्रफल और परिमाप दोनों वही रहेंगे।

Answer: A



वीडियो उत्तर देखें

5. दो समषट्भुज जिनमें से प्रत्येक का परिमाप 30 cm है, को आकृति के अनुसार जोड़ा गया है। नई आकृति का परिमाप है



A. 65 cm

B. 60 cm

C. 55 cm

D. 50 cm

Answer: D



6. आकृति में, निम्न में से कौन - सा समबहुभुज है ?



(i)



(ii)



(iii)



(iv)

A. (i)





B. (ii)

C. (iii)





D. (iv)

Answer: B

7. स्तंभ I की आकृतियों (प्रत्येक की भुजा 2 cm) का मिलान, स्तंभ II के संगत परिमाण से कीजिए :

स्तम्भ I	स्तम्भ II
(A) 	(i) 16 cm
(B) 	(ii) 20 cm
(C) 	(iii) 24 cm
(D) 	(iv) 28 cm
	(v) 32 cm

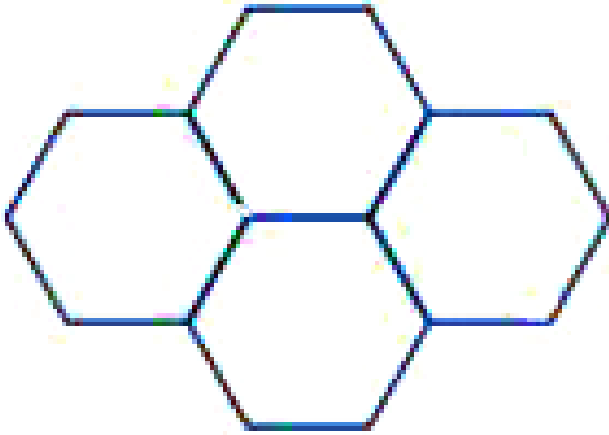
8. निम्न का मिलान कीजिए।

आकृति	परिमाप
(A)  आयत	(i) 10
(B)  वर्ग	(ii) 18
(C)  समबाहु त्रिभुज	(iii) 20
(D)  समद्विबाहु त्रिभुज	(iv) 25

 वीडियो उत्तर देखें

9. चार समषट्भुज, जिनमें प्रत्येक की भुजा की लंबाई समान है। आकृति में दर्शाए गये डिजाइन के अनुसार बनाए गये हैं।

यदि डिजाइन का परिमाण 28 cm हो तो एक षट्भुज की प्रत्येक भुजा की लंबाई ज्ञात कीजिए।



वीडियो उत्तर देखें

10. एक समद्विबाहु त्रिभुज का परिमाण 50 cm है। यदि दो समान भुजाओं में से प्रत्येक की लंबाई 18 cm हो तो तीसरी भुजा की लंबाई ज्ञात कीजिए।

A. 28cm

B. 32cm

C. 24cm

D. 14cm

Answer: D



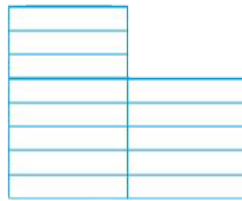
वीडियो उत्तर देखें

11. एक आयत की लंबाई उसकी चौड़ाई की तीन गुना है। इस आयत का परिमाण 40 cm है। इसकी लंबाई और चौड़ाई ज्ञात कीजिए।



वीडियो उत्तर देखें

12. मीना के घर के सामने एक आयताकार बगीचा है, जिसकी लंबाई 10 m और चौड़ाई 4 m है (आकृति)। इसके चारों तरफ दो छोटी भुजा व एक बड़ी भुजा में, प्रवेश के लिए 1 m जगह छोड़ते हुए, बाड़ लगायी गयी है। बाड़ की लंबाई ज्ञात कीजिए।

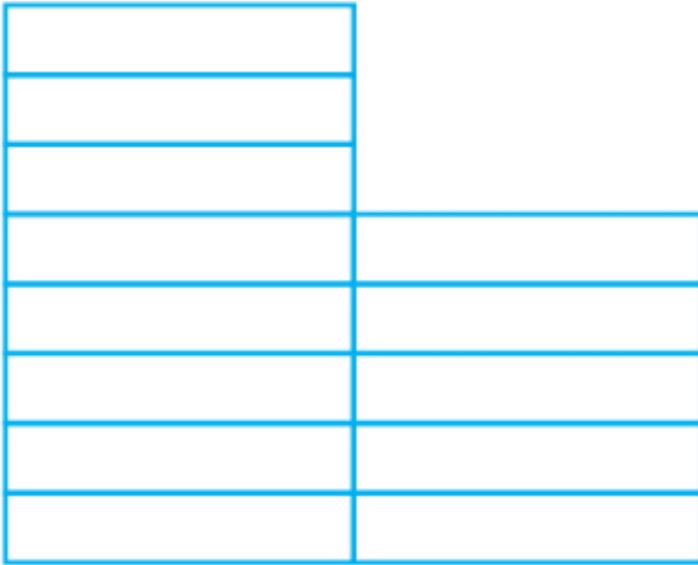


वीडियो उत्तर देखें

13.



को एक इकाई लेते हुए, आकृति में दिए गए क्षेत्र को मापा गया। इस क्षेत्र का क्षेत्रफल क्या है ?



आकृति 6.13



वीडियो उत्तर देखें

14. ताहिर ने एक वर्गाकार मैदान के चारों तरफ की दूरी 200 लाठी (rod) मापी। बाद में उसने पाया कि लाठी की लंबाई 140 cm है। मैदान की भुजा मीटर में ज्ञात कीजिए।



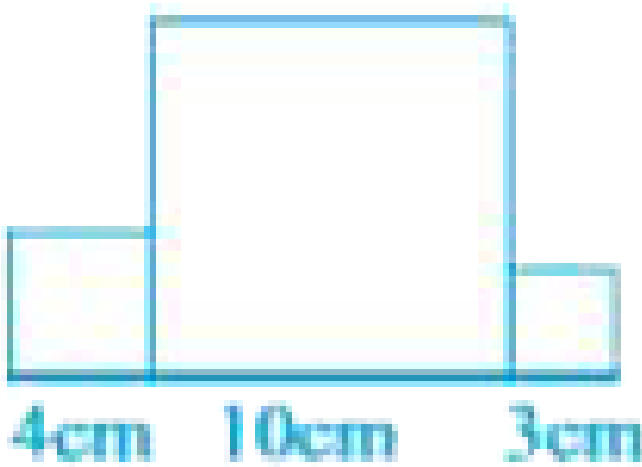
वीडियो उत्तर देखें

15. एक आयताकार मैदान की लंबाई उसकी चौड़ाई की दोगुनी है। जमाल इसके चारों ओर चक्कर लगाता है व 6 km की दूरी तय करता है। मैदान की लंबाई ज्ञात कीजिए।



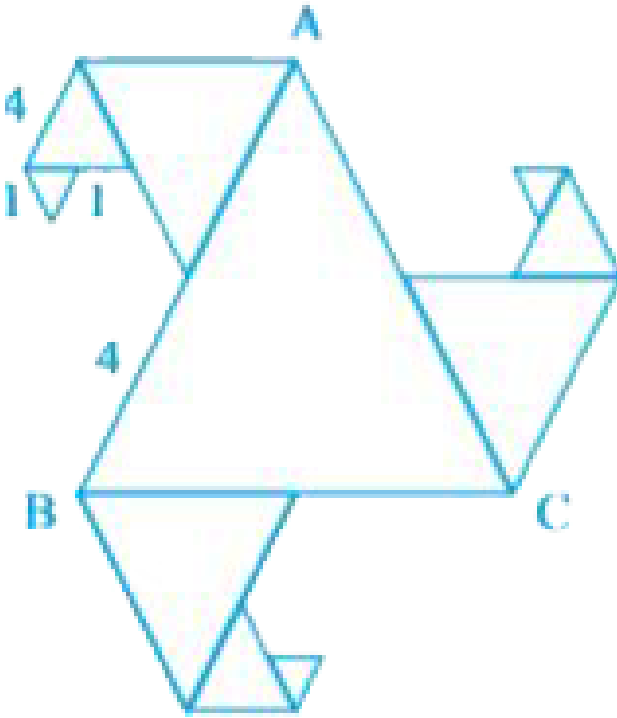
वीडियो उत्तर देखें

16. आकृति के अनुसार तीन वर्गों को जोड़ा गया है। इनकी भुजाएँ क्रमशः : 4 cm, 10 cm और 3 cm हैं। आकृति का परिमाण ज्ञात कीजिए।



वीडियो उत्तर देखें

17. आकृति में सभी त्रिभुज समबाहु हैं और $AB = 8$ इकाई है।
 अन्य त्रिभुज भुजाओं के मध्य बिंदुओं को लेकर बनाए गए हैं।
 आकृति का परिमाण क्या है ?



 वीडियो उत्तर देखें

18. एक आयताकार मैदान की लंबाई 250 m और चौड़ाई 150 m है। अनुराधा इस मैदान के चारों ओर तीन बार दौड़ती है। उसने कुल कितनी दूरी दौड़ कर तय की ? मैदान के चारों तरफ 4 km की दूरी तय करने में उसे कितनी बार दौड़ना होगा ?



वीडियो उत्तर देखें

19. बजिंदर एक वर्गाकार पथ के चारों ओर 10 बार दौड़ता है और 4 km की दूरी तय करता है। पथ की लंबाई ज्ञात कीजिए।



वीडियो उत्तर देखें

 वीडियो उत्तर देखें

20. मौली के घर के सामने $12m \times 8m$ का एक बगीचा है, जबकि डौली के घर के सामने $15m \times 5m$ का बगीचा है। एक बाँस की बाड़ दोनों बगीचों के चारों ओर बनी है। दोनों बगीचों के लिए कितनी बाड़ की आवश्यकता है ?



वीडियो उत्तर देखें

21. एक समपंचभुज का परिमाप 1540 cm है। इसकी प्रत्येक भुजा कितनी लंबी है ?



वीडियो उत्तर देखें

22. एक त्रिभुज का परिमाण 28 cm है। इसकी एक भुजा 8 cm है। ऐसी सभी संभावित समद्विबाहु त्रिभुजों की भुजाएँ लिखिए जिनकी माप उपरोक्त अनुसार है।



वीडियो उत्तर देखें

23. एक एल्यूमिनियम पट्टी की लंबाई 40 cm है। यदि लंबाईयाँ (cm में) प्राकृत संख्याओं के रूप में मापी जाएँ तो सभी संभावित आयताकार फ्रेम के माप लिखिए जो कि इससे

बनाए जा सकते हैं। (उदाहरण के लिए, इस पट्टी से 15 cm लंबा व 5 cm चौड़ा आयताकार फ्रेम बनाया जा सकता है।)



वीडियो उत्तर देखें

24. एक तंबू का आधार एक समषट्भुज है जिसका परिमाण 60 आधार की प्रत्येक भुजा की लंबाई क्या है ? .



वीडियो उत्तर देखें

25. एक प्रदर्शनी हॉल में 24 प्रदर्शनी पट्ट (display board) हैं। जिनमें से प्रत्येक पट्ट 1m 50 cm लंबा व 1m चौड़ा है। इन

पट्टों के चारों ओर फ्रेम लगाने के लिए 100 m लंबी एल्यूमीनियम की पट्टी है। इस पट्टी का प्रयोग करते हुए कितने पट्टों को फ्रेम किया जा सकता है ? शेष बचे हुए पट्टों के लिए आवश्यक एल्यूमीनियम पट्टी की लंबाई भी ज्ञात कीजिए।



वीडियो उत्तर देखें

26. एक प्रदर्शनी हॉल में 24 डिस्प्ले बोर्ड हैं, जिनमें से प्रत्येक की लंबाई 1 मीटर 50 सेमी और चौड़ाई 1 मीटर है। एक 100 मीटर लंबी एल्युमिनियम की पट्टी होती है, जिसका उपयोग इन बोर्डों को फ्रेम करने के लिए किया जाता है उपरोक्त प्रश्न में, सभी प्रदर्शन पट्टों को ढकने के लिए कितना वर्गमीटर

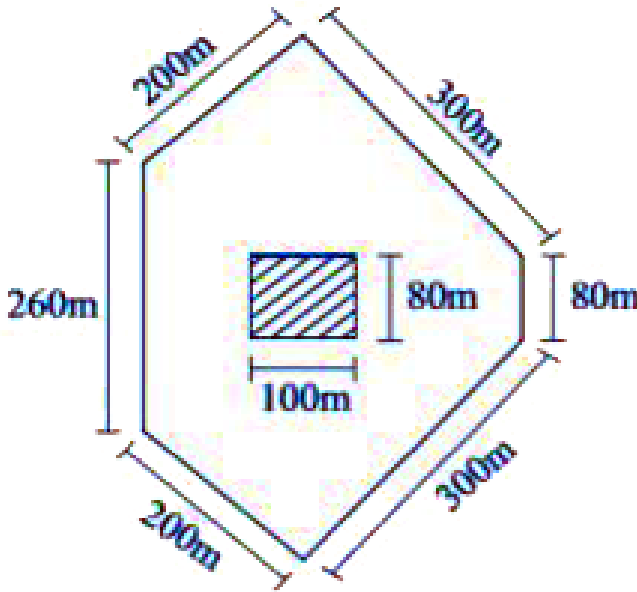
कपड़ा आवश्यक होगा ? यदि कपड़े की चौड़ाई 120 cm हो तो लंबाई (मीटर में) क्या होगी ?



वीडियो उत्तर देखें

27. आकृति में दिखाए गए पार्क की बाहरी चारदीवारी की लंबाई क्या है ? इसके चारों ओर 20 रु प्रति मीटर की दर से बाड़ लगाने का खर्च क्या होगा ? पार्क के केन्द्र में एक आयताकार फूलों की क्यारी है। इस फूलों की क्यारी में 50 रु

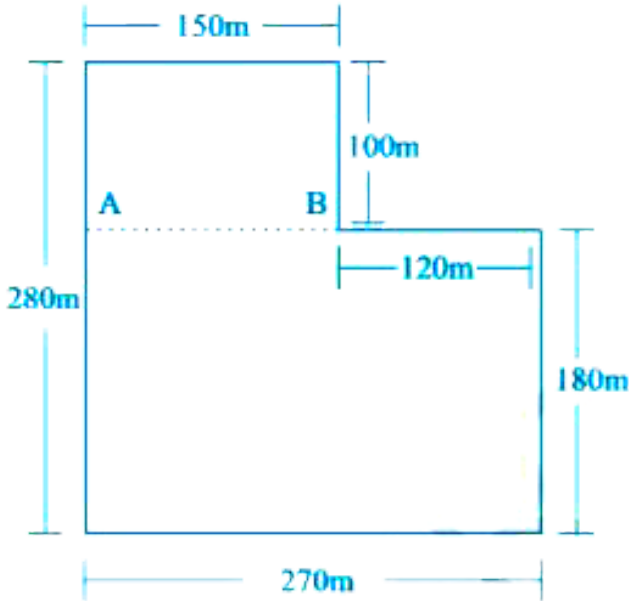
प्रति वर्ग मीटर की दर से खाद देने का खर्च ज्ञात कीजिए।



[वीडियो उत्तर देखें](#)

28. आकृति में दिखाए गए पार्क की बाड़ लगाने का कुल खर्च 55000 रु है। बाड़ लगाने की प्रति वर्गमीटर दर ज्ञात

कीजिए।

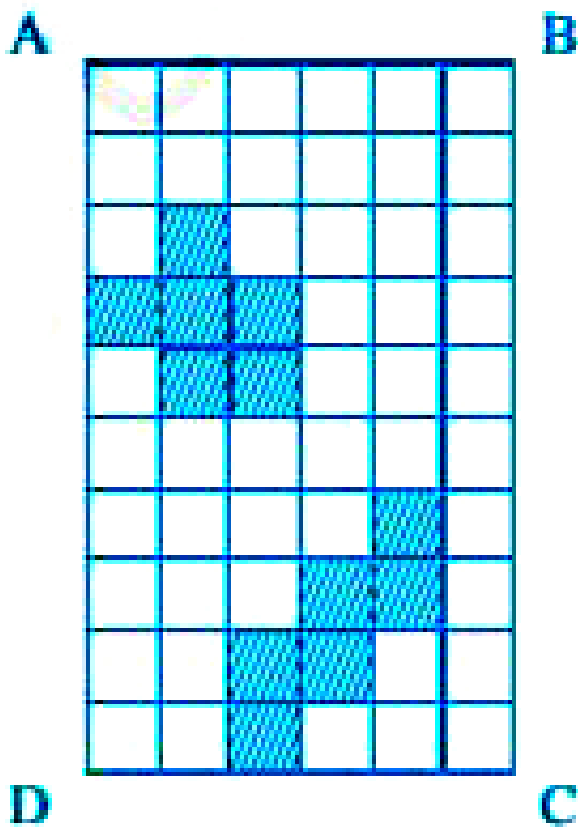


वीडियो उत्तर देखें

29. आकृति में, प्रत्येक वर्ग इकाई लंबाई का है।

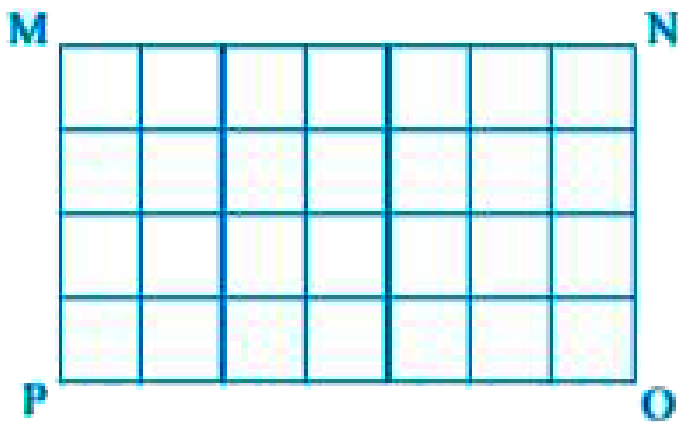
(a) आयत ABCD का परिमाण क्या है ?

(b) आयत ABCD का क्षेत्रफल क्या है ?



वीडियो उत्तर देखें

30. एक रसोई की एक आयताकार दीवार MNOP . 15 cm लंबाई की वर्गाकार टाइलों से ढकी गई हैं (आकृति)। दीवार का क्षेत्रफल ज्ञात कीजिए।



 वीडियो उत्तर देखें

31. एक आयताकार मैदान की लंबाई, चौड़ाई की 6 गुना है। यदि मैदान की लंबाई 120 cm हो तो इसकी चौड़ाई और

परिमाणु ज्ञात कीजिए।



वीडियो उत्तर देखें

32. अनमोल के पास $90\text{cm} \times 40\text{cm}$ माप का एक चार्ट पेपर है जबकि अभिषेक के पास $50\text{cm} \times 70\text{cm}$ माप का वैसा ही चार्ट पेपर है। टेबल पर इनमें से कौन - सा चार्ट पेपर अधिक जगह घेरेगा ?



वीडियो उत्तर देखें

33. एक आयताकार पथ, जिसकी लंबाई 60 m और चौड़ाई 3 m है, 25 cm भुजा वाली वर्गाकार टाइलों से ढका गया है। इसकी चौड़ाई के सहारे, एक पंक्ति में कितनी टाइलें लगेंगी ? इस प्रकार की कुल कितनी पंक्तियाँ होंगी ? इस पथ को बनाने में प्रयुक्त टाइलों की संख्या ज्ञात कीजिए।

 **वीडियो उत्तर देखें**

34. 81 वर्ग मीटर क्षेत्रफल वाले फर्श को ढकने के लिए 90 cm भुजा वाली कितनी वर्गाकार टाइलों की आवश्यकता होगी ?

 **वीडियो उत्तर देखें**



वीडियो उत्तर देखें

35. एक आयताकार मैदान की लंबाई 8 m और चौड़ाई 2 m यदि किसी वर्गाकार मैदान का परिमाण इस आयताकार मैदान के बराबर हो तो ज्ञात कीजिए कि किस मैदान का क्षेत्रफल अधिक है ?



वीडियो उत्तर देखें

36. परमिंदर एक वर्गाकार पार्क के चारों ओर एक बार चलकर 800 m दूरी तय करती है। इस पार्क का क्षेत्रफल क्या होगा ?



वीडियो उत्तर देखें

37. एक वर्ग की भुजा 5 cm है। यदि वर्ग की भुजा दोगुनी हो जाए तो इसका क्षेत्रफल कितने गुना हो जाएगा ?



वीडियो उत्तर देखें

38. अमिता $8\text{cm} \times 5\text{cm}$ माप वाले आयताकार कार्ड बनाना चाहती है। उसके पास 60 cm भुजा का एक वर्गाकार चार्ट पेपर है। इस चार्ट पेपर से वह कितने पूर्ण कार्ड बना सकती है ? चार्ट पेपर का कितना क्षेत्रफल शेष बचेगा ?

 वीडियो उत्तर देखें

39. एक पत्रिका 300 रु प्रति 10 वर्ग सेंटीमीटर की दर से विज्ञापन शुल्क लेती है। एक कंपनी ने आधा पृष्ठ विज्ञापन के लिए आदेश देना तय किया। यदि पत्रिका का प्रत्येक पृष्ठ $15\text{cm} \times 24\text{cm}$ माप का हो तो कंपनी को इसके लिए कितनी रकम देनी पड़ेगी ?

 वीडियो उत्तर देखें

40. एक वर्गाकार बगीचे का परिमाण 48 m है। इस बगीचे में एक छोटी फूलों की क्यारी 18 वर्गमीटर क्षेत्रफल घेरती है।

बगीचे का, क्यारी द्वारा न घेरे जाने वाला क्षेत्रफल क्या है ?
बगीचे का कौन - सा भिन्नात्मक भाग, क्यारी द्वारा घेरा गया है
? क्यारी द्वारा घेरे गये और बगीचे के शेष भाग के क्षेत्रफल का
अनुपात ज्ञात कीजिए।



वीडियो उत्तर देखें

41. एक वर्ग और एक आयत का परिमाण समान है। यदि वर्ग
की एक भुजा 15 cm और आयत की एक भुजा 18 cm की
हो तो आयत का क्षेत्रफल ज्ञात कीजिए।



वीडियो उत्तर देखें

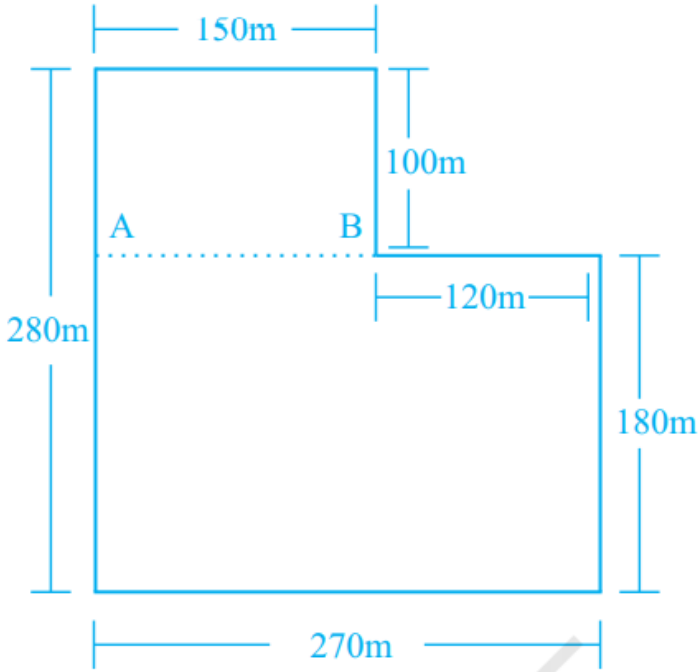
42. एक तार को कुछ छोटे टुकड़ों में काटा गया है। प्रत्येक छोटे टुकड़े को एक 2 cm भुजा वाले वर्ग के रूप में मोड़ा गया। यदि सभी छोटे वर्गों का कुल क्षेत्रफल 28 वर्ग सेंटीमीटर हो तो तार की मूल लंबाई क्या थी ?



वीडियो उत्तर देखें

43. प्रश्न 40 की आकृति में दर्शाए अनुसार, पार्क को दो आयतों में विभाजित कीजिए। उस पार्क का कुल क्षेत्रफल ज्ञात कीजिए। यदि एक पैकेट खाद 300 वर्गमीटर के लिए प्रयुक्त होती है तो पूरे पार्क के लिए कितने पैकेट खाद की

आवश्यकता होगी ?



[वीडियो उत्तर देखें](#)

44. एक आयताकार मैदान का क्षेत्रफल 1600 वर्गमीटर है।
यदि मैदान की लंबाई 80 m तो मैदान का परिमाण ज्ञात

कीजिए।



वीडियो उत्तर देखें

45. एक शतरंज पट्ट (Chess Board) के प्रत्येक वर्ग का क्षेत्रफल 4 वर्ग सेंटीमीटर है। पट्ट का क्षेत्रफल ज्ञात कीजिए।

(a) खेल के प्रारंभ में जब सभी मोहरे, पट्ट पर रखे हों तो बाकी बचे वर्गों का क्षेत्रफल लिखिए।

(b) मोहरों द्वारा घेरे गये वर्गों का क्षेत्रफल ज्ञात कीजिए।



वीडियो उत्तर देखें

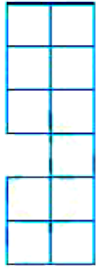
46. (a) एक 36 cm परिमाण वाले आयत की सभी संभावित विमाओं (प्राकृत संख्याओं में) को ज्ञात कीजिए और उनके क्षेत्रफल भी ज्ञात कीजिए।

(b) एक 36 वर्ग सेंटीमीटर क्षेत्रफल वाले आयत की सभी संभावित विमाओं (प्राकृत संख्याओं में) को ज्ञात कीजिए और उनके परिमाण भी ज्ञात कीजिए।

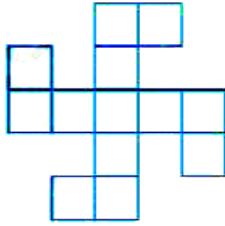
 वीडियो उत्तर देखें

47. निम्न आकृतियों में से प्रत्येक का क्षेत्रफल तथा परिमाण ज्ञात कीजिए, यदि प्रत्येक छोटे वर्ग का क्षेत्रफल 1 वर्ग

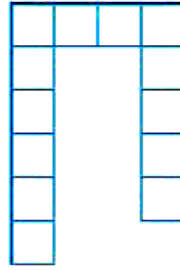
सेंटीमीटर है।



(i)



(ii)



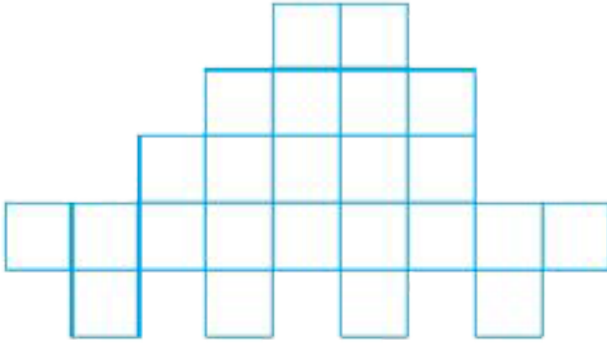
(iii)



वीडियो उत्तर देखें

48. आकृति के प्रत्येक छोटे वर्ग का क्षेत्रफल क्या होगा, यदि संपूर्ण आकृति का क्षेत्रफल 96 वर्ग सेन्टीमीटर है ? आकृति

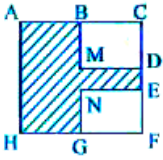
का परिमाण भी ज्ञात कीजिए।



वीडियो उत्तर देखें

प्रश्नावली रिक्त स्थानों को इस प्रकार भरिए कि प्रत्येक कथन सत्य हो जाए

1. आकृति में छायांकित भाग का परिमाण है



$$AB + _ + _ + _ + _ + _ + _ + _ + HA$$

$$AB + _ + _ + _ + _ + _ + _ + _ + HA$$

 वीडियो उत्तर देखें

2. एक समतल बंद आकृति द्वारा घिरे हुए क्षेत्र का परिमाण

कहलाता _____ है।

 वीडियो उत्तर देखें

3. एक आयत जिसकी लंबाई 5 cm व चौड़ाई 3 cm है, का क्षेत्रफल _____ है

A. 16 वर्ग cm

B. 15 वर्ग cm

C. 8 वर्ग cm

D. 10 वर्ग cm

Answer: B



वीडियो उत्तर देखें

4. एक आयत और एक वर्ग का परिमाण समान है।



(a) आयत का क्षेत्रफल _____ है।

(b) वर्ग का क्षेत्रफल _____ है।

 वीडियो उत्तर देखें

5. (i) $1m = \text{_____} cm$

(ii) 1 वर्ग सेंटीमीटर = _____ $cm \times 1cm$

(iii) 1 वर्ग मीटर

$$= 1m \times \underline{\hspace{2cm}} m = 100cm \times \underline{\hspace{2cm}} cm$$

(iv) 1 वर्ग मीटर = वर्ग सेंटीमीटर



वीडियो उत्तर देखें

प्रश्नावली बताइए कि कौन से कथन सत्य हैं तथा कौन से असत्य

1. यदि एक आयत की लंबाई आधी और चौड़ाई दोगुनी कर दी जाए तो इस प्रकार प्राप्त आयत का क्षेत्रफल वही रहेगा।



वीडियो उत्तर देखें

2. एक वर्ग का क्षेत्रफल दोगुना हो जाएगा यदि उसकी भुजा दोगुनी हो जाए।

 वीडियो उत्तर देखें

3. एकसम अष्टभुज जिसकी भुजा 6 cm है, का परिमाण 36 cm है।

 वीडियो उत्तर देखें

4. एक किसान के लिए जो अपने खेत के चारों ओर बाड़ लगाना चाहता है, खेत का परिमाप जानना अत्यंत आवश्यक है।



वीडियो उत्तर देखें

5. एक इंजीनियर को, जो एक घर के चारों तरफ चारदीवारी बनाने की योजना बनाता है, आंगन का क्षेत्रफल निकालना चाहिए।



वीडियो उत्तर देखें

6. एक दीवार का पेंट करने का व्यय ज्ञात करने के लिए दीवार का परिमाण जानना अत्यंत आवश्यक है।

 वीडियो उत्तर देखें

7. एक तस्वीर के फ्रेम (frame) की कीमत ज्ञात करने के लिए, तस्वीर का परिमाण जानना अत्यंत आवश्यक है।

 वीडियो उत्तर देखें