



MATHS

BOOKS - NAVNEET PUBLICATION

परिमिती व क्षेत्रफळ

Problem

1. एका आयताची लांबी व रुंदी दुप्पट केली, तर त्या आयताची परिमिती मूळ आयताच्या परिमितीच्या किती पट होईल?



[Watch Video Solution](#)

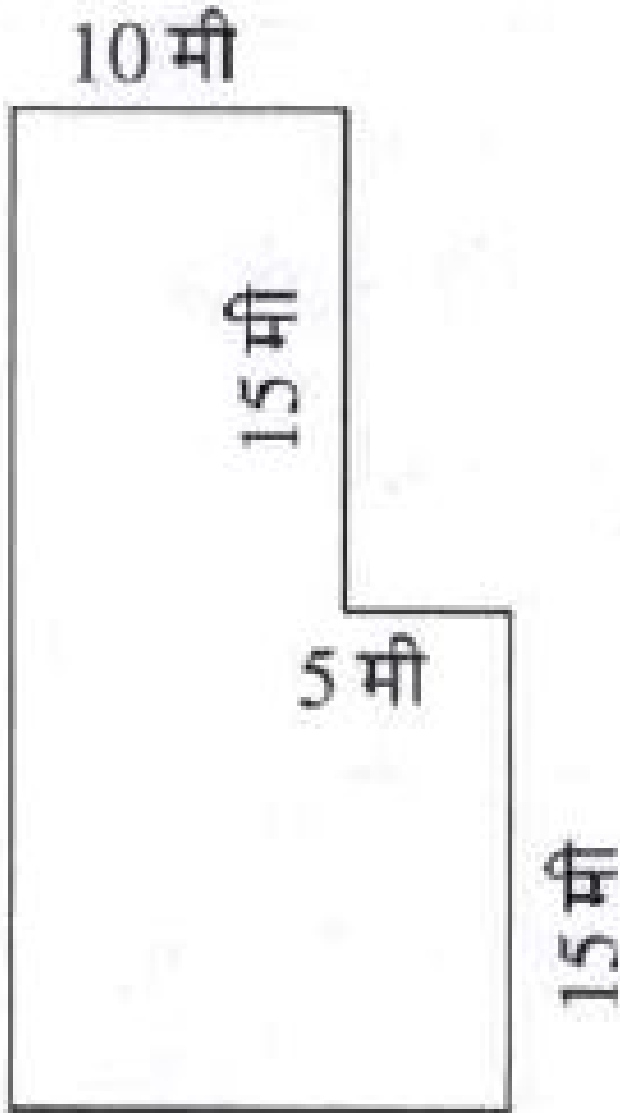
2. एका चौरसाची बाजू तिप्पट केली, तर त्याची परिमिती मूळ चौरसाच्या परिमितीच्या किती पट होईल?



[Watch Video Solution](#)

3. शेजारी मैदानाची आकृती दिली आहे. त्यामध्ये बाजूंच्या लांबीची मापे दिली आहेत. त्यावरून मैदानाची परिमिती

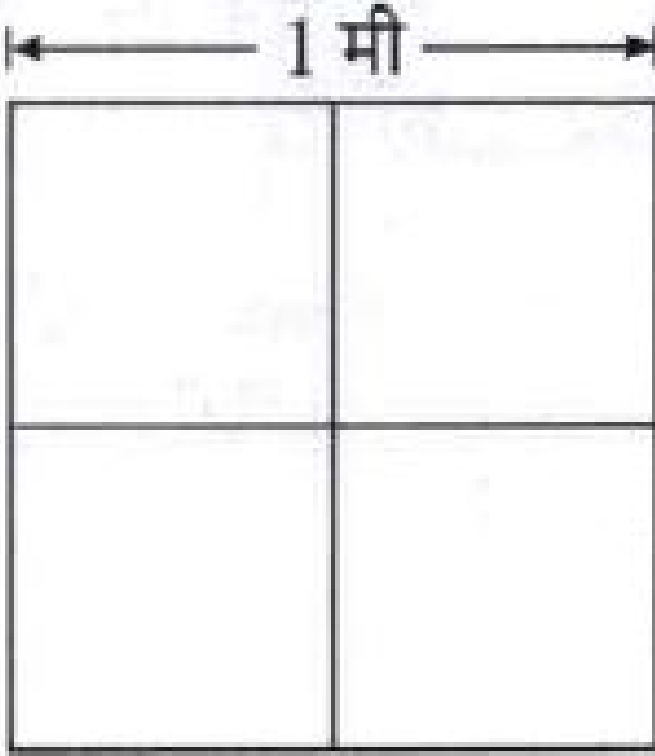
काढा.



Watch Video Solution

4. 1 मीटर लांबीचा चौरसाकृती कापडाचा तुकडा घेऊन आकृतीत दाखवल्याप्रमाणे समान आकारांचे चार रुमाल केले. सर्व रुमालांना बाजूने लेस लावण्यासाठी किती

लांबीची लेस लागेल?



Watch Video Solution

5. एका चौरसाची बाजू 12 सेमी असल्यास, त्या चौरसाचे क्षेत्रफळ काढा.



Watch Video Solution

6. एका आयताची लांबी 15 सेमी आणि रुंदी 5 सेमी असल्यास त्या आयताचे क्षेत्रफळ काढा.



Watch Video Solution

7. एका आयताचे क्षेत्रफळ 102 चौसेमी आहे. आयताची लांबी 17 सेमी आहे, तर आयताची परिमिती किती?



[Watch Video Solution](#)

8. एका चौरसाची बाजू तिप्पट केली, तर त्याचे क्षेत्रफळ मूळ चौरसाच्या क्षेत्रफळाच्या किती पट होईल?



[Watch Video Solution](#)

9. एका दिनदर्शिकेच्या पानाची लांबी 45 सेमी व रुंदी 26 सेमी आहे, तर त्या पानाचे क्षेत्रफळ किती?



[Watch Video Solution](#)

10. एका त्रिकोणाची उंची 3.6 सेमी व पाया 4.8 सेमी आहे, तर त्या त्रिकोणाचे क्षेत्रफळ किती?



[Watch Video Solution](#)

11. एका आयताकृती भूखंडाची लांबी 75.5 मीटर व रुंदी 30.5 मीटर आहे. त्याचा दर ₹1000 प्रति चौरस मीटर असल्यास, त्या भूखंडाची किंमत किती?



Watch Video Solution

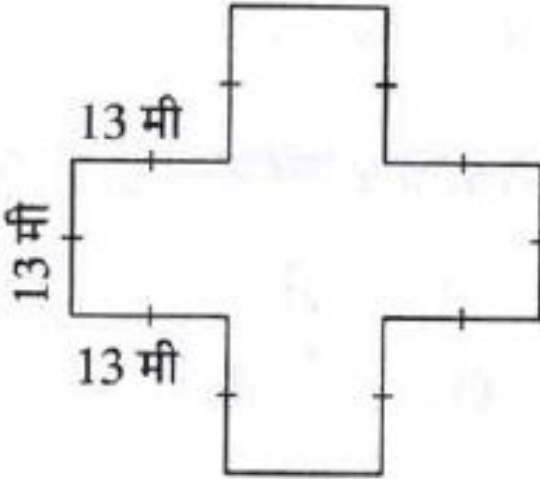
12. आयताकृती सभागृहाची लांबी 12 मीटर व रुंदी 6 मीटर आहे. या सभागृहात 30 सेमी बाजू असलेल्या चौरसाकृती फरश्या बसवायच्या आहेत, तर संपूर्ण सभागृहात किती फरश्या बसतील? या उदाहरणातील चौरसाकृती फरश्या 15 सेमी बाजूच्या घेतल्या, तर किती फरश्या लागतील?





Watch Video Solution

13. शेजारील आकृतीत दाखवल्याप्रमाणे मापे असलेल्या बागेची परिमिती व क्षेत्रफळ काढा.



Watch Video Solution

14. घनाच्या बाजू पुढीलप्रमाणे असल्यास त्यांचे एकूण

पृष्ठफळ काढा :

3 सेमी



Watch Video Solution

15. घनाच्या बाजू पुढीलप्रमाणे असल्यास त्यांचे एकूण

पृष्ठफळ काढा :

5 सेमी



Watch Video Solution

16. घनाच्या बाजू पुढीलप्रमाणे असल्यास त्यांचे एकूण

पृष्ठफळ काढा :

7.2 मी.



Watch Video Solution

17. घनाच्या बाजू पुढीलप्रमाणे असल्यास त्यांचे एकूण

पृष्ठफळ काढा :

6.8 मी.



Watch Video Solution

18. घनाच्या बाजू पुढीलप्रमाणे असल्यास त्यांचे एकूण

पृष्ठफळ काढा :

5.5 मी.



Watch Video Solution

19. पुढे इष्टिकाचितीची लांबी, रुंदी व उंची अनुक्रमे दिलेली

आहे, त्यावरून त्यांचे एकूण पृष्ठफळ काढा:

12 , 10 , 5



Watch Video Solution

20. पुढे इष्टिकाचितीची लांबी, रुंदी व उंची अनुक्रमे दिलेली आहे, त्यावरून त्यांचे एकूण पृष्ठफळ काढा:

5 सेमी, 3.5 सेमी, 1.4 सेमी



[Watch Video Solution](#)

21. पुढे इष्टिकाचितीची लांबी, रुंदी व उंची अनुक्रमे दिलेली आहे, त्यावरून त्यांचे एकूण पृष्ठफळ काढा:

2.5 मी, 2 मी, 2.4 मी.



[Watch Video Solution](#)

22. पुढे इष्टिकाचितीची लांबी, रुंदी व उंची अनुक्रमे दिलेली

आहे, त्यावरून त्यांचे एकूण पृष्ठफळ काढा:

8 मी, 5 मी, 3.5 मी.



[Watch Video Solution](#)

23. एका आगपेटीची लांबी 4 सेमी, रुंदी 2.5 सेमी व उंची

1.5 सेमी आहे. त्या आगपेटीला बाहेरून रंगीत कागद तंतोतंत

चिकटवायचा आहे. तर एकूण किती कागद लागेल?



[Watch Video Solution](#)

24. बागेतील पालापाचोळा ट्रॉलीवरून वाहून नेण्यासाठी झाकण नसलेली पत्र्याची पेटी तयार करायची आहे. तिची लांबी 1.5 मीटर, रुंदी 1 मीटर व उंची 1 मीटर आहे. त्यासाठी एकूण किती पत्रा लागेल? ती पेटी आतून व बाहेरून गंजविरोधक रंगाने रंगवायची आहे, तर ₹ 150 प्रति चौरस मीटरप्रमाणे ती पेटी रंगवण्यास किती खर्च येईल?



[Watch Video Solution](#)