



MATHS

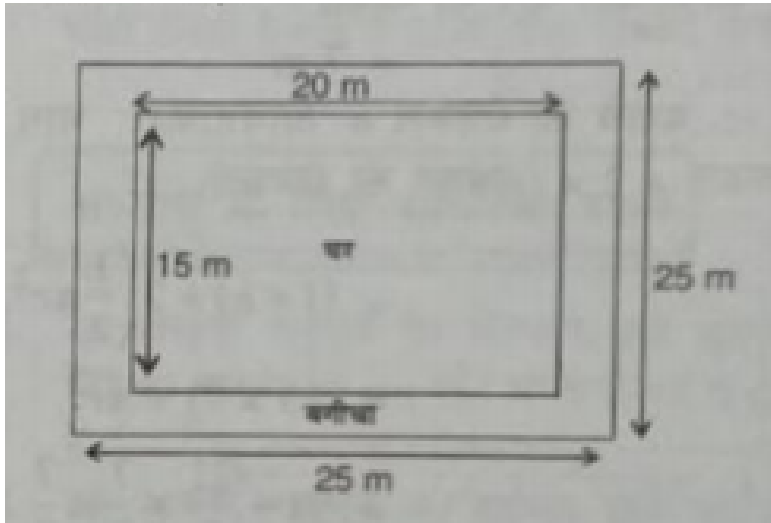
BOOKS - MBD HINDI-HARYANA BOARD

क्षेत्रमिति

Example

1. श्रीमती कौशिक के पास छिन्न में दर्शाए गए मापों वाला एक वर्गाकार प्लॉट है। वह प्लॉट के बीच में एक घर बनाना चाहती है। घर के चारों ओर एक बगीचा विकसित किया गया

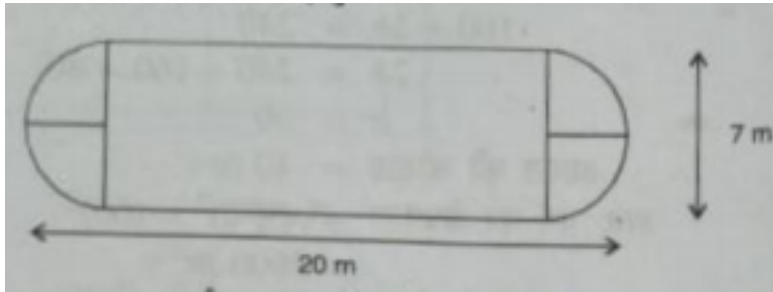
है। ₹ 55 प्रति वर्ग मीटर की दर से इस बगीचे को विकसित करने का व्यय ज्ञात कीजिए ।



[वीडियो उत्तर देखें](#)

2. जैसा कि आरेख में दर्शाया गया है, एक बगीचे का आकार मध्य में आयताकार है और किनारों पर अर्धवृत्त के रूप में है। इस बगीचे का परिमाण और क्षेत्रफल ज्ञात कीजिए। [आयत

की लंबाई= $20 - (3.5 + 3.5) = 13$ मीटर है।]



वीडियो उत्तर देखें

3. फर्श बनाने के लिए उपयोग की जाने वाली एक टाइल का आकार समांतर चतुर्भुज का है जिसका आधार 24 cm और संगत ऊँचाई 10 cm है। 1080 वर्ग मीटर क्षेत्रफल के एक फर्श को ढकने के लिए ऐसी कितनी टाइलों की आवश्यकता है? फर्श के कोनों को भरने के लिए आवश्यकतानुसार आप टाइलों को किसी भी रूप में तोड़ सकते हैं?



वीडियो उत्तर देखें

4. एक मेज के ऊपरी पृष्ठ (सतह) का आकार समलंब जैसा है। यदि इसकी समांतर भुजाएँ 1m और 1.2m है तथा इन समांतर भुजाओं के बीच की दूरी 0.8m है, तो इसका क्षेत्रफल ज्ञात कीजिए।



वीडियो उत्तर देखें

5. एक समलंब का क्षेत्रफल 34cm^2 है और इसकी ऊँचाई 4cm है। समांतर भुजाओं में से एक की 10 cm लंबाई है।

दूसरी समांतर भुजा की लंबाई ज्ञात कीजिए।

 वीडियो उत्तर देखें

6. एक समलंब के आकार के खेत ABCD की बाड़ की लंबाई 120 m है। यदि $BC=48\text{m}$, $CD=17\text{ m}$ और $AD = 40\text{m}$ है, तो इस खेत का क्षेत्रफल ज्ञात कीजिए। भुजा AB समांतर भुजाओं AD और BC पर लंब है।

 वीडियो उत्तर देखें

7. एक चतुर्भुज आकार के खेत का विकर्ण 24 m है और शेष सम्मुख शीर्षों से इस विकर्ण पर खींचे गए लंब 8 m एवं 13 m हैं। खेत का क्षेत्रफल ज्ञात कीजिए।



वीडियो उत्तर देखें

8. किसी समचतुर्भुज के विकर्ण 7.5 cm एवं 12 cm हैं। इसका क्षेत्रफल ज्ञात कीजिए।



वीडियो उत्तर देखें

9. एक समचतुर्भुज का क्षेत्रफल ज्ञात कीजिए जिसकी भुजा 6 cm और शीर्षलंब 4 cm है। यदि एक विकर्ण की लंबाई 8 cm है, तो दूसरे विकर्ण की लंबाई ज्ञात कीजिए।



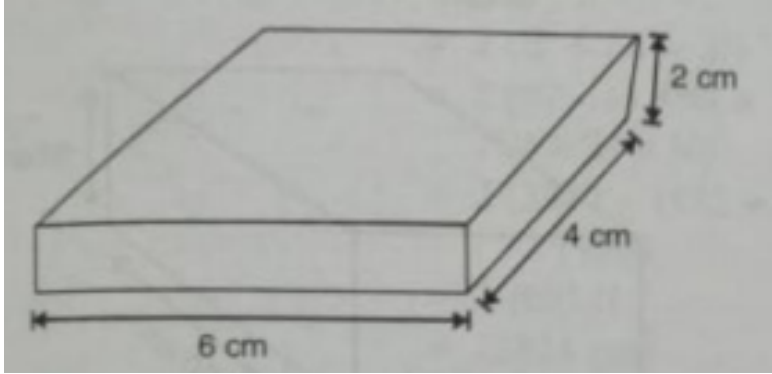
वीडियो उत्तर देखें

10. किसी भवन के फर्श में चतुर्भुज के आकार की 3000 टाइले हैं और इनमें से प्रत्येक के विकर्ण 45 cm और 30cm लंबाई के हैं। ₹ 4 प्रति वर्ग मीटर की दर से इस फर्श को पॉलिश करने का व्यय ज्ञात कीजिए ।



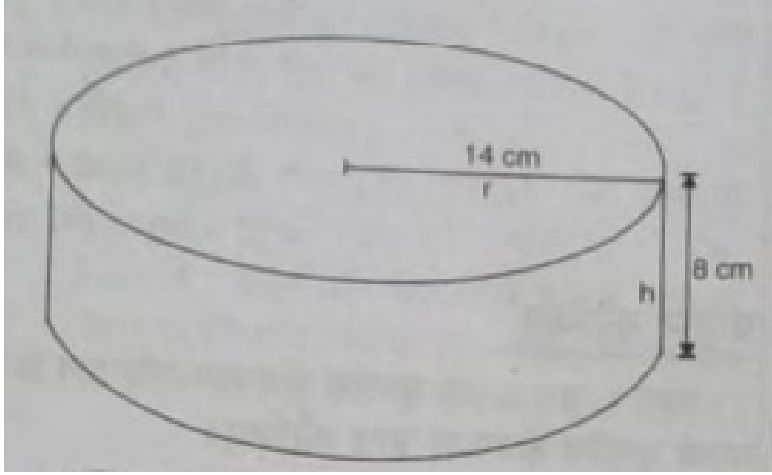
वीडियो उत्तर देखें

11. निम्नलिखित घनाभ का कुल पृष्ठीय क्षेत्रफल ज्ञात कीजिए।



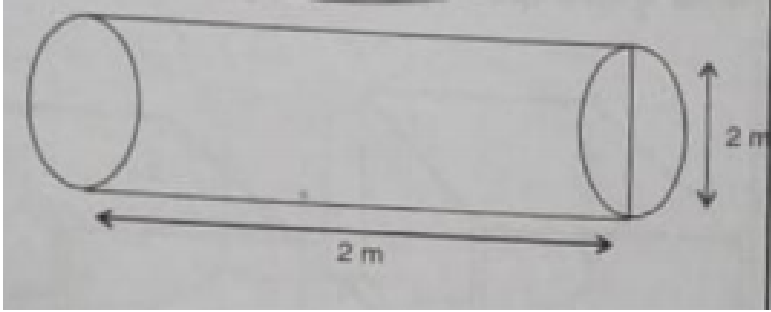
वीडियो उत्तर देखें

12. निम्नलिखित बेलन का कुल पृष्ठीय क्षेत्रफल ज्ञात कीजिए :



 वीडियो उत्तर देखें

13. निम्नलिखित बेलन का कुल पृष्ठीय क्षेत्रफल ज्ञात कीजिए :



 वीडियो उत्तर देखें

14. 80 cm x 48 cm x 24 cm माप वाले एक सूटकेस को तिरपाल के कपड़े से ढकना है। ऐसे 100 सूटकेसों को ढकने के लिए 96 cm चौड़ाई वाले कितने मीटर तिरपाल के कपड़े की आवश्यकता है?

 वीडियो उत्तर देखें

 वीडियो उत्तर देखें

15. एक ऐसे घन की भुजा ज्ञात कीजिए जिसका पृष्ठीय क्षेत्रफल 600cm^2 है ?

 वीडियो उत्तर देखें

16. रूखसार ने $1\text{m} \times 2\text{m} \times 1.5\text{m}$ माप वाली एक पेटी को बाहर से पेंट किया। यदि उसने पेटी के तल के अतिरिक्त उसे सभी जगह से पेंट किया हो तो ज्ञात कीजिए कि उसने कितने पृष्ठीय क्षेत्रफल को पेंट किया।

 वीडियो उत्तर देखें

17. डैनियल एक ऐसे घनाभाकार कमरे की दीवारों और छत को पेंट कर रहा है जिसकी लंबाई, चौड़ाई और ऊँचाई क्रमशः 15 m, 10 m एवं 7 m है। पेंट की प्रत्येक कैन की सहायता से $100m^2$ क्षेत्रफल को पेंट किया जा सकता है तो इस कमरे के लिए उसे पेंट की कितनी कैनों की आवश्यकता होगी ?



वीडियो उत्तर देखें

18. वर्णन कीजिए कि आगे दी गई आकृतियाँ किस प्रकार एक समान हैं और किस प्रकार एक-दूसरे से भिन्न हैं? किस डिब्बे का पार्श्व पृष्ठीय क्षेत्रफल अधिक है?



वीडियो उत्तर देखें

19. 7m त्रिज्या और 3 m ऊँचाई वाला एक बंद बेलनाकार टैंक किसी धातु की चादर से बना हुआ है। उसे बनाने के लिए जाँचित धातु की चादर की मात्रा ज्ञात कीजिए।



वीडियो उत्तर देखें

20. एक खोखले ऊँचाई बेलन का वक्र पृष्ठीय क्षेत्रफल 4224cm^2 है। इसे इसकी के अनुदिश काटकर, 33 cm चौड़ाई की एक आयताकार चादर बनाई जाती है । आयताकार चादर का परिमाण ज्ञात कीजिए।

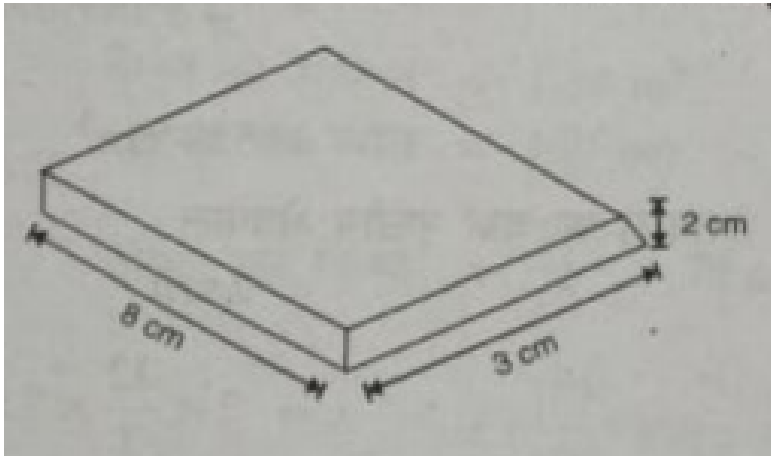
 वीडियो उत्तर देखें

21. एक कंपनी अपने दूध पाउडर को ऐसे बेलनाकार बर्तनों में पैक करती है जिनका व्यास 14 cm और ऊँचाई 20cm है । कंपनी बर्तन के पृष्ठ के चारों ओर एक लेबल लगाती है (जैसा कि आकृति में दर्शाया गया है)। यदि यह लेबल बर्तन

के तल और शीर्ष दोनों से 2 cm की दूरी पर लिपकाया जाता है, तो लेबल का क्षेत्रफल क्या है?

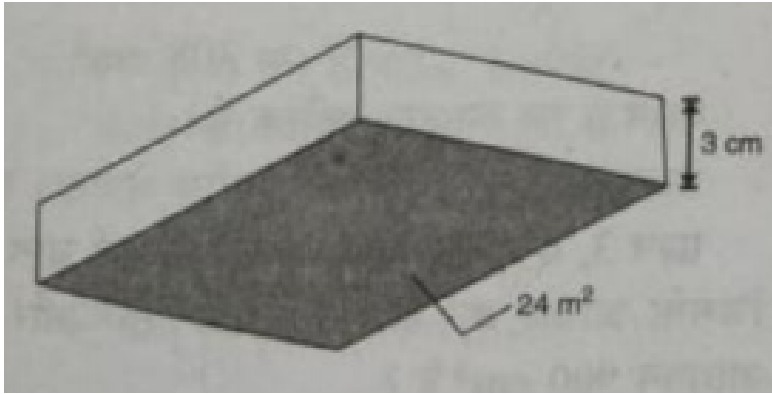
[वीडियो उत्तर देखें](#)

22. निम्नलिखित घनाभ का आयतन ज्ञात कीजिए :



[वीडियो उत्तर देखें](#)

23. निम्नलिखित घनाभ का आयतन ज्ञात कीजिए :



[वीडियो उत्तर देखें](#)

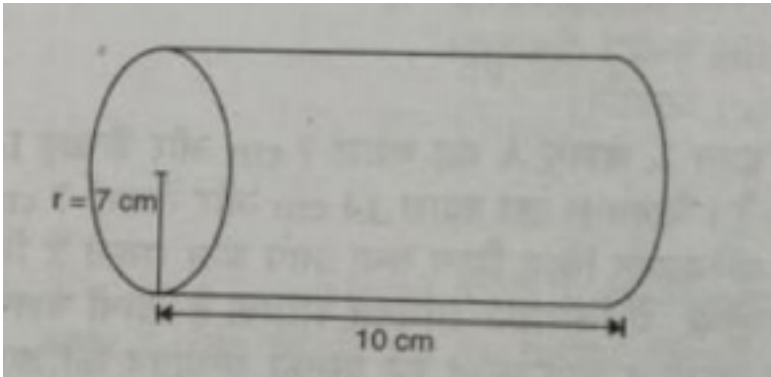
24. निम्नलिखित घन का आयतन ज्ञात कीजिए : 4cm भुजा वाला।

[वीडियो उत्तर देखें](#)

25. निम्नलिखित घन का आयतन ज्ञात कीजिए : 1.5 m भुजा वाला।

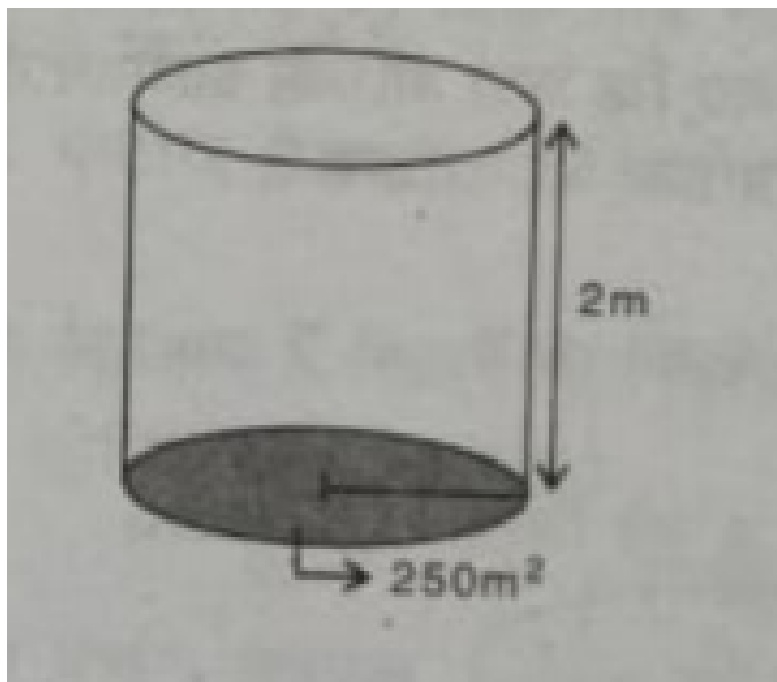
[वीडियो उत्तर देखें](#)

26. संलग्न बेलन का आयतन ज्ञात कीजिए :



[वीडियो उत्तर देखें](#)

27. संलग्न बेलन का आयतन ज्ञात कीजिए :



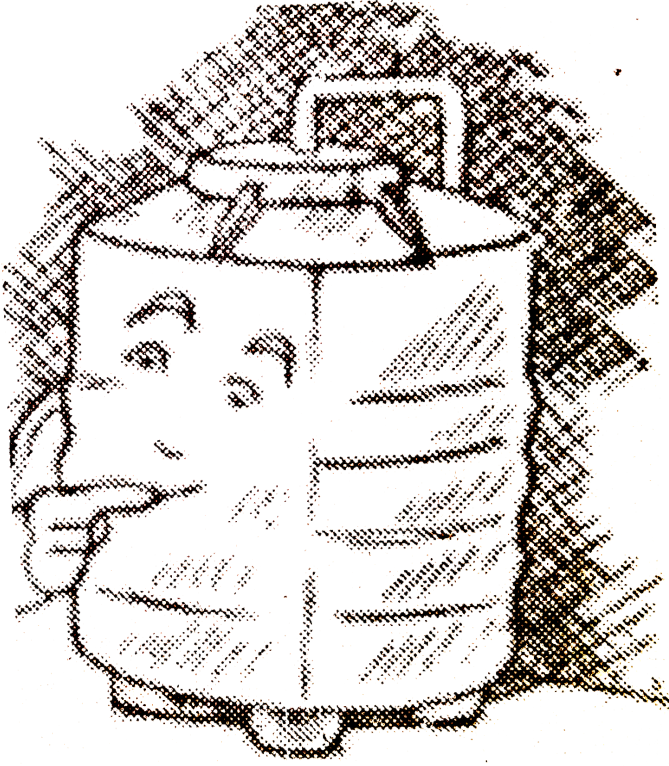
 वीडियो उत्तर देखें

28. आपको एक बेलनाकार टैंक दिया हुआ है , निम्नलिखित में से किस स्थिति में आप उसका पृष्ठीय क्षेत्रफल ज्ञात करेंगे और किस स्थिति में आयतन :

(a) यह ज्ञात करने के लिए कि इसमें कितना पानी रखा जा सकता है |

(b) इसका प्लास्टर करने के लिए वांछित सीमेंट बोरियों की संख्या |

(c) इसमें भरे पानी से भरे जाने वाली छोटे टैंको की संख्या ।



वीडियो उत्तर देखें

29. आपको एक बेलनाकार टैंक दिया हुआ है। निम्नलिखित में से किस स्थिति में आप उसका पृष्ठीय क्षेत्रफल ज्ञात करेंगे और किस स्थिति में आयतन : इसका प्लास्टर करने के लिए वांछित सीमेंट बोरियों की संख्या।



वीडियो उत्तर देखें

30. आपको एक बेलनाकार टैंक दिया हुआ है। निम्नलिखित में से किस स्थिति में आप उसका पृष्ठीय क्षेत्रफल ज्ञात करेंगे और किस स्थिति में आयतन : इसमें भरे पानी से भरे जाने वाले छोटे टैंकों की संख्या।



वीडियो उत्तर देखें



वीडियो उत्तर देखें

31. बेलन A का व्यास 7 cm और ऊँचाई 14 cm है। बेलन B का व्यास 14 cm और ऊँचाई 7 cm है। परिकलन किए बिना क्या आप बता सकते हैं कि इन दोनों में किसका आयतन अधिक है। दोनों बेलनों का आयतन ज्ञात करते हुए इसका सत्यापन कीजिए। जाँच कीजिए कि क्या अधिक आयतन वाले बेलन के पृष्ठीय क्षेत्रफल भी अधिक है?



वीडियो उत्तर देखें

32. एक ऐसे घनाभ की ऊँचाई ज्ञात कीजिए जिसके आधार का क्षेत्रफल 180cm^2 और जिसका आयतन 900cm^3 है?



वीडियो उत्तर देखें

33. एक घनाभ की विषाँ $60\text{ cm} \times 54\text{ cm} \times 30\text{ cm}$ हैं। इस घनाभ के अंदर 6cm भुजा वाले कितने छोटे घन रखे जा सकते हैं?



वीडियो उत्तर देखें

34. एक ऐसे बेलन की ऊँचाई ज्ञात कीजिए जिसका आयतन $1.54m^3$ और जिसके आधार का व्यास 140 cm है।

 वीडियो उत्तर देखें

35. एक दूध का टैंक बेलन के आकार का है जिसकी त्रिज्या 1.5m और लंबाई 7 m है। इस टैंक में भरे जा सकने वाले की मात्रा लीटर में ज्ञात कीजिए ।

 वीडियो उत्तर देखें

36. यदि किसी घन के प्रत्येक किनारे को दुगुना कर दिया जाए, तो इसके पृष्ठीय क्षेत्रफल में कितने गुना वृद्धि होगी?

 **वीडियो उत्तर देखें**

37. यदि किसी घन के प्रत्येक किनारे को दुगुना कर दिया जाए, तो इसके आयतन में कितने गुना वृद्धि होगी?

 **वीडियो उत्तर देखें**

38. एक कुंड के अरूर 60 लीटर प्रति मिनट को दर से पानी गिर रहा है। यदि कुंड का आयतन $108m^3$ है, तो ज्ञात कीजिए कि इस कुंड को भरने में कितने घंटे लगेंगे?



वीडियो उत्तर देखें

Exercise

1. उस समांतर चतुर्भुज का क्षेत्रफल ज्ञात कीजिए जिसका आधार 20 cm और संगत ऊँचाई 5 cm है।



वीडियो उत्तर देखें

2. उस समांतर चतुर्भुज का आधार ज्ञात कीजिए जिसका क्षेत्रफल 400cm^2 और ऊँचाई 8 cm है।

 वीडियो उत्तर देखें

3. उस त्रिभुज की ऊँचाई ज्ञात कीजिए जिसका आधार 60 cm और क्षेत्रफल 600cm^2 है।

 वीडियो उत्तर देखें

4. उस समबाहु त्रिभुज का क्षेत्रफल ज्ञात कीजिए जिसकी प्रत्येक भुजा 8 cm है।

 वीडियो उत्तर देखें

5. एक समलम्ब चतुर्भुज की दो समान्तर भुजाएँ क्रमशः 12 सेमी. और 8 सेमी. हैं। यदि उसका क्षेत्रफल 60 वर्ग सेमी. हो तो समलम्ब चतुर्भुज की ऊँचाई ज्ञात कीजिए।

 वीडियो उत्तर देखें

6. एक बाग 30m लंबा और 25m चौड़ा है। इसके चारों ओर बाहर की ओर एक 5m चौड़ा पथ बना हुआ है। पथ का क्षेत्रफल ज्ञात कीजिए ।



वीडियो उत्तर देखें

7. 5m लंबे और 4m चौड़े कमरे के चारों ओर बाहर 2.25m चौड़ा एक बरामदा बनाया गया है। ज्ञात कीजिए : बरामदे का क्षेत्रफल ।



वीडियो उत्तर देखें

8. 5m लंबे और 4m चौड़े कमरे के चारों ओर बाहर 2.25m चौड़ा एक बरामदा बनाया गया है। ज्ञात कीजिए : ₹ 25 प्रति m^2 की दर से फर्श पर सीमेंट कराने का व्यय।



वीडियो उत्तर देखें

9. एक समचतुर्भुज के विकर्ण 15 cm तथा 20 cm है। इसका क्षेत्रफल क्या है?



वीडियो उत्तर देखें

10. एक चतुर्भुज के एक विकर्ण की लंबाई 28.4 m है। सम्मुख शीर्षों से इस पर खींचे गए लंब 7.20 m एवं 8.80 m हैं। चतुर्भुज का क्षेत्रफल ज्ञात कीजिए ।



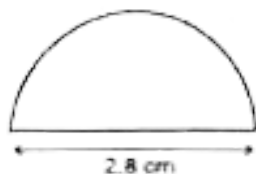
वीडियो उत्तर देखें

11. एक समलंब का क्षेत्रफल 35cm^2 है और एक आधार तथा शीर्ष लंब क्रमशः 5 cm और 10 cm हैं। दूसरे की लंबाई ज्ञात कीजिए ।

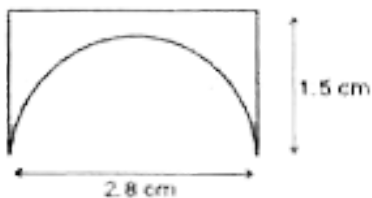


वीडियो उत्तर देखें

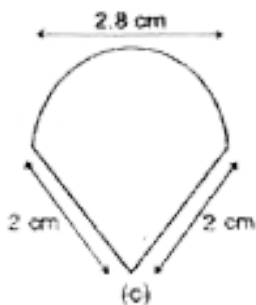
12. आकृति में दर्शाए गए चतुर्भज PQRS का क्षेत्रफल ज्ञात कीजिए |



(a)



(b)



(c)



वीडियो उत्तर देखें

13. एक ऐसे समचतुर्भुज का क्षेत्रफल ज्ञात कीजिए जिसके विकर्णों की लंबाइयों 10 cm और 8.2 cm है |

 वीडियो उत्तर देखें

14. समलंब के आकार के एक खेत का क्षेत्रफल $480m^2$ है, दो समांतर भुजाओं के बीच का दूरी 15 m है और उनमें से एक समांतर भुजा की लंबाई 20m है। दूसरी समांतर भुजा की लंबाई ज्ञात कीजिए।

 वीडियो उत्तर देखें

15. एक समचतुर्भुज का क्षेत्रफल 240cm^2 है विकर्णों में से एक की लंबाई 16 cm है। दूसरा विकर्ण ज्ञात कीजिए।

 वीडियो उत्तर देखें

16. विमाओं 40 cm x 25 cm x 8 cm वाले घनाभ का पृष्ठीय क्षेत्रफल ज्ञात कीजिए ।

 वीडियो उत्तर देखें

17. एक घनाभाकार तेल का टिन 50 cm x 30 cm x 40 cm है। ऐसे 20 टिन बनाने के लिए वांछित चादर का व्यय ₹ 20 प्रति वर्ग मीटर की दर से ज्ञात कीजिए।



वीडियो उत्तर देखें

18. एक लंब वृत्तीय बेलन के आधार की त्रिज्या 8 cm और ऊँचाई 35 cm है। बेलन का वक्र पृष्ठीय क्षेत्रफल ज्ञात कीजिए।



वीडियो उत्तर देखें

19. एक बंद लंब वृत्तीय बेलन के आधार की त्रिज्या 21 cm और इसकी ऊँचाई 1m है। बेलन का कुल पृष्ठीय क्षेत्रफल ज्ञात कीजिए।

 वीडियो उत्तर देखें

20. ₹ 2.50 प्रति m^2 की दर से 12 खंभों को पेंट करने का व्यय ज्ञात कीजिए। प्रत्येक खंभे का व्यास 48 cm तथा ऊँचाई 7m है।

 वीडियो उत्तर देखें

21. एक मछलीघर घनाभ के आकार का है। जिसके बाह्य माप $80\text{ cm} \times 30\text{ cm} \times 40\text{ cm}$ है। इसके तल, पृष्ठभाग वाले फलक और पोछे वाले फलक को रंगीन कागज से ढुकना है। आवश्यक कागज का क्षेत्रफल ज्ञात कीजिए।



वीडियो उत्तर देखें

22. एक घनाभाकार कक्ष की आंतरिक माप $12\text{m} \times 8\text{m} \times 4\text{m}$ है। यदि सफेदी करवाने का खर्च ₹ 5 प्रति वर्ग मीटर है तो उस कक्ष की चार दीवारों पर सफेदी करवाने का खर्च ज्ञात कीजिए। यदि उस कमरे को छत को भी सफेदी करवाई जाए तो सफेदी कराने का खर्च कितना होगा ?

 वीडियो उत्तर देखें

23. एक भवन में 24 बेलनाकार खंभे हैं। प्रत्येक खंभे की त्रिज्या 28 सेमी० और ऊँचाई 4 मी० है। 8 रुपये प्रति वर्ग मीटर की दर से सभी खंभों के वक्र पृष्ठीय क्षेत्रफल पर पेंट कराने का खर्च ज्ञात कीजिए।

 वीडियो उत्तर देखें

24. एक ऐसे बेलन को ऊँचाई ज्ञात कीजिए जिसका त्रिज्या 7 cm और कुल पृष्ठीय क्षेत्रफल 968cm^2 है।

 वीडियो उत्तर देखें

25. एक सड़क रोलर को लंबाई 2 m तथा इसके किनारों का व्यास 50 cm है। यह किसी मैदान को समतल करने के लिए 700 चक्कर लगाता है। मैदान का क्षेत्रफल ज्ञात कीजिए। [

$$\pi = \frac{22}{7} \text{ लीजिए}]$$

 वीडियो उत्तर देखें

26. घनाभ का आयतन ज्ञात कीजिए विमाएँ 10 cm x 80 cm x 6 cm है।

 वीडियो उत्तर देखें

27. एक बेलन का पृष्ठीय क्षेत्रफल और आयतन ज्ञात कीजिए जिसकी त्रिज्या 7 cm और ऊँचाई 8 cm है।



वीडियो उत्तर देखें

28. बेलन का वक्र पृष्ठीय क्षेत्रफल ज्ञात कीजिए यदि इसका आयतन 6358cm^3 और ऊँचाई 28cm है।



वीडियो उत्तर देखें

29. 28cm त्रिज्या वाली एक बेलनाकार बाल्टी को 15 cm की ऊँचाई तक पानी से भरा गया। यदि एक 70 cm x 56 cm x 66 cm माप के एक आयकताकार ठोस को पानी में पूरा डुबोया जाए तो बाल्टी में पानी कितनी ऊँचाई तक चढ़ जाएगा ?



वीडियो उत्तर देखें

30. एक ऐसे घनाभ की ऊँचाई ज्ञात कीजिए जिसका आयतन 275cm^3 और आधार का क्षेत्रफल 25cm^2 है।



वीडियो उत्तर देखें

31. एक घनाभाकार गोदाम, जिसकी माप $60\text{ m} \times 40\text{ m} \times 30\text{ m}$ हैं, के अन्दर कितने घनाभाकार डिब्बे रखे जा सकते हैं, यदि एक डिब्बे का आयतन 0.8 m^3 है ?

 वीडियो उत्तर देखें

32. $11\text{ cm} \times 4\text{ cm}$ माप वाले आयताकार कागज के टुकड़े को बिना अतिव्यापन किए, मोड़कर एक 4 cm ऊँचाई का बेलन बनाया जाता है। बेलन का आयतन ज्ञात कीजिए ।

 वीडियो उत्तर देखें

33. निम्नलिखित में प्रत्येक प्रश्न के उत्तर के लिए चार विकल्प दिए गए हैं। सही विकल्प का चयन कीजिए : किसी बंद समतल आकृति की सीमा के चारों ओर की दूरी उसका.....कहलाता है। रिक्त स्थान में आयेगा :

A. क्षेत्रफल

B. परिमाप

C. आयतन

D. इनमें से कोई नहीं।

Answer:



वीडियो उत्तर देखें

34. किसी बंद समतल आकृति द्वारा घिरे हुए क्षेत्र को उसका..... कहते हैं। रिक्त स्थान में आयेगा :

A. आयतन

B. परिमाण

C. क्षेत्रफल

D. इनमें से कोई नहीं।

Answer:



वीडियो उत्तर देखें

35. आयत का क्षेत्रफल = रिक्त स्थान में होगा :

- A. लंबाई x चौड़ाई
- B. लंबाई + चौड़ाई
- C. लंबाई - चौड़ाई
- D. लंबाई \div चौड़ाई

Answer:



वीडियो उत्तर देखें

36. त्रिभुज का क्षेत्रफल =, रिक्त स्थान भरो :

A. आधार x शीर्षलंब

B. $\frac{1}{2}$ x आधार x शीर्षलंब

C. $\frac{1}{2}$ (आधार + शीर्षलंब)

D. $\frac{1}{2}$ (आधार \div शीर्षलंब)

Answer:



वीडियो उत्तर देखें

37. समलंब का क्षेत्रफल = ऊँचाई (.....)/2. रिक्त स्थान में आयेगा :

- A. समांतर भुजाओं का गुणनफल
- B. समांतर भुजाओं का अंतर
- C. समांतर भुजाओं का भागफल
- D. समांतर भुजाओं का योग।

Answer:



वीडियो उत्तर देखें

38. समचतुर्भुज का क्षेत्रफल =/2, रिक्त स्थान में

आयेगा :

- A. विकर्णों का योग
- B. विकर्णों का गुणनफल
- C. विकर्णों का अंतर
- D. विकर्णों का भाग।

Answer:



वीडियो उत्तर देखें

39. समचतुर्भुज का क्षेत्रफल उसके विकर्णों के गुणनफल का होता है। रिक्त स्थान में होगा :

- A. आधा
- B. दुगुना
- C. तिगुना
- D. चौगुना।

Answer:



वीडियो उत्तर देखें

40. बेलन का पार्श्व पृष्ठीय क्षेत्रफल =, रिक्त स्थान में

आयेगा :

A. $\pi r h$

B. $2\pi r h$

C. $\pi r^2 h$

D. $\pi r^3 h$

Answer:



वीडियो उत्तर देखें

41. बेलन का कुल पृष्ठीय क्षेत्रफल = $2\pi r$ (.....), रिक्त स्थान में आयेगा :

A. $r \div h$

B. $r - h$

C. $r \times h$

D. $r + h$

Answer:



वीडियो उत्तर देखें

42. कमरे की चार दीवारी का क्षेत्रफल = आधार काx कमरे की ऊँचाई, रिक्त स्थान में आयेगा :

- A. क्षेत्रफल
- B. परिमाण
- C. व्यास
- D. आयतन।

Answer:



वीडियो उत्तर देखें

43. घनाभ का आयतन = आधार काx ऊँचाई,

रिक्त स्थान में आयेगा :

A. क्षेत्रफल

B. परिमाण

C. आयतन

D. व्यास ।

Answer:



वीडियो उत्तर देखें

44. बेलन का आयतन =, रिक्त स्थान में
आयेगा :

A. πr^2

B. $\pi r h$

C. $\pi r^2 h$

D. $2\pi r h$

Answer:



वीडियो उत्तर देखें

45. एक सम चतुर्भुज के विकर्णों की लंबाइयाँ 10 सेमी और 8.2 सेमी हैं। इसका क्षेत्रफल होगा .

A. 18.2^2

B. 18.2 सेमी

C. 82^2

D. 41^2

Answer:



वीडियो उत्तर देखें

46. एक समचतुर्भुज का क्षेत्रफल 240 cm^2 है और विकर्णों में से एक की लंबाई 16 cm है। दूसरे विकर्ण की लंबाई होगी :

A. 15 सेमी

B. 20 सेमी

C. 30 सेमी

D. 25सेमी ।

Answer:



वीडियो उत्तर देखें

47. एक बेलन का कुल पृष्ठीय क्षेत्रफल 968

और त्रिज्या 6 सेमी है। इसकी ऊँचाई होगी :

A. 10 सेमी

B. 15 सेमी

C. 20 सेमी

D. 30 सेमी ।

Answer:



वीडियो उत्तर देखें

48. एक घन का पृष्ठीय क्षेत्रफल 600

² है।

इसकी भुजा की लंबाई होगी :

A. 6 सेमी

B. 10 सेमी

C. 16 सेमी

D. 15 सेमी।

Answer:



वीडियो उत्तर देखें

49. एक घनाभ के आधार का क्षेत्रफल 180

2

और आयतन 900

³ है। इसकी ऊँचाई होगी :

A. 4 सेमी

B. 6 सेमी

C. 5 सेमी

D. 8 सेमी।

Answer:



वीडियो उत्तर देखें

50. यदि किसी घन के प्रत्येक किनारे को दुगुना कर दिया जाए, तो इसके पृष्ठीय क्षेत्रफल मेंवृद्धि होगी। रिक्त स्थान में आयेगा :

A. 4 गुना

B. 8 गुना

C. 2 गुना

D. 3 गुना।

Answer:



वीडियो उत्तर देखें

51. यदि किसी घन के प्रत्येक किनारे को दुगुना कर दिया जाए, तों इसके आयतन में गुना वृद्धि होगी। रिक्त स्थान में आयेगा :

A. चार गुना

B. आठ गुना

C. दोगुना

D. तिगुना।

Answer:



वीडियो उत्तर देखें

52. एक घनाभाकार गोदाम, जिसकी माप 60 मी x 40 मी x 30 मी है, के अंदर कितने घनाभाकार डिब्बे रखे जा सकते हैं, यदि एक डिब्बे का आयतन $0.8 m^3$ है ?

A. 72000

B. 80000

C. 90000

D. 75000

Answer:



वीडियो उत्तर देखें

