



MATHS

BOOKS - S CHAND

गणित

अध्याय 1 परिमय संख्याएँ

1. पूर्णांक संख्या किसे कहते हैं:

A. 1

B. 0

C. -1

D. इनमें से कोई नहीं

Answer: B



वीडियो उत्तर देखें

2. इनमें से कौन-सी संख्या पूर्ण संख्या नहीं है?

A. -18

B. 9

C. 10

D. 11

Answer: A



वीडियो उत्तर देखें

3. परिमेय संख्याओं को किस तरह व्यक्त करते हैं?

A. q

B. p

C. p/q

D. इनमें से कोई नहीं

Answer: C



वीडियो उत्तर देखें

4. सम संख्याओं का वर्ग सर्वदा.....संख्या होती है।

A. सम

B. विषम

C. पूर्ण

D. इनमें से कोई नहीं

Answer: A



वीडियो उत्तर देखें

5. धनात्मक परिमेय संख्या शून्य सेहोती है

A. बड़ी

B. छोटी

C. बराबर

D. इनमें से कोई नहीं

Answer: A



वीडियो उत्तर देखें

6. ऋणात्मक परिमेय संख्या शून्य से.....होती है:

A. छोटी

B. बड़ी

C. बराबर

D. इनमें से कोई नहीं

Answer: B



वीडियो उत्तर देखें

7. विषम संख्याओं का वर्ग सर्वदा.....संख्या होती है।

A. सम

B. विषम

C. पूर्ण

D. इनमें से कोई नहीं

Answer: B



वीडियो उत्तर देखें

8. धनात्मक परिमेय संख्या, ऋणात्मक परिमेय संख्या से

A. छोटी होती है

B. बड़ी होती है

C. बराबर होती है

D. इनमें से कोई नहीं

Answer: B



वीडियो उत्तर देखें

9. $-3/4$ और $-5/6$ में से कौन-सी संख्या बड़ी है?

A. $-5/6$

B. $3/-4$

C. $3/4$

D. $5/4$

Answer: B



वीडियो उत्तर देखें

10. $\frac{2^n \times 2^6}{2^{-3}} = 2^{18}$ में n का मान क्या है?

A. 3

B. 6

C. 9

D. इनमें से कोई नहीं

Answer: C



वीडियो उत्तर देखें

11. परिमेय संख्याओं के लिए योग विनियम है।

A. विक्रम

B. क्रम

C. समान

D. इनमें से कोई नहीं

Answer: B



वीडियो उत्तर देखें

12. $\frac{-3}{7}$ $\frac{2}{3}$

A. >

B. <

C. =

D. इनमें से कोई नहीं

Answer: B



वीडियो उत्तर देखें

13. 5 एवं 7 के बीच की प्राकृत संख्या क्या है?

A. 6

B. 5

C. 7

D. इनमें से कोई नहीं

Answer: A



वीडियो उत्तर देखें

14. $-\frac{36}{24}$ मानक रूप में बदलिए:

A. $-3/2$

B. 36

C. -24

D. इनमें से कोई नहीं

Answer: A



वीडियो उत्तर देखें

15. 28 और 42 के बीच पूर्ण संख्या क्या है?

A. 29

B. 30

C. 36

D. 40

Answer: C



वीडियो उत्तर देखें

16. के संख्याओं के प्राकृत संख्याएँ कहते हैं।

- A. गुणन संख्याओं
- B. पूर्ण संख्याओं
- C. पूर्णांक संख्याओं
- D. इनमें से कोई नहीं

Answer: B



वीडियो उत्तर देखें

1. जिसकी सभी भुजाएँ बराबर होती है उसे क्या कहते हैं?

A. आयत

B. वर्ग

C. त्रिभुज

D. धन

Answer: B



वीडियो उत्तर देखें

2. 60 का वर्ग क्या है?

A. 3600

B. 360

C. 36

D. 36000

Answer: A



वीडियो उत्तर देखें

3. 576 किस संख्या का वर्ग है?

A. 54

B. 24

C. 29

D. 36

Answer: B



वीडियो उत्तर देखें

4. निम्नलिखित में कौन-सी संख्या अंक 1 पर समाप्त होगी?

A. 491^2

B. 17^2

C. 45^2

D. 23^2

Answer: A



वीडियो उत्तर देखें

5. 289 का वर्ग क्या होगा?

A. 75312

B. 83521

C. 93125

D. 84612

Answer: B



वीडियो उत्तर देखें

6. 0.003375 का घनमूल- बताइए।

A. 0.25

B. 0.2

C. 0.1

D. 0.15

Answer: D



वीडियो उत्तर देखें

1. ठोस आकृतियों में कितनी विमाएँ होती है?

A. 3

B. 4

C. 6

D. 2

Answer: A



वीडियो उत्तर देखें

2. निम्नलिखित में से कौन-सी संख्याएँ पूर्ण घन है

A. 1000

B. 3087

C. 106480

D. 4680

Answer: A



वीडियो उत्तर देखें

3. $(-7)^3$ का मान क्या है?

A. -343

B. -49

C. 49

D. इनमें से कोई नहीं

Answer: A



वीडियो उत्तर देखें

4. एक संख्या को 5 से गुणा करने पर उसका घन कितना गुणा हो जाएगा?

A. 25

B. 125

C. 625

D. इनमें से कोई नहीं

Answer: B



वीडियो उत्तर देखें

5. $\left(\frac{2}{9}\right)^2 \times \left(\frac{2}{9}\right)^6 = \left(\frac{2}{9}\right)^x$ का मान क्या होगा?

A. $\left(\frac{2}{9}\right)^2$

B. $\left(-\frac{2}{9}\right)^2$

C. $\left(\frac{-2}{3}\right)^2$

D. $\left(\frac{2}{9}\right)^8$

Answer: D



वीडियो उत्तर देखें

6. 512 का घनमूल क्या है?

A. 8

B. 6

C. 12

D. 7

Answer: A



वीडियो उत्तर देखें

7. 12167 का घनमूल ज्ञात कीजिए।

A. 23

B. 21

C. 31

D. 33

Answer: A



वीडियो उत्तर देखें

8. 35937 का घनमूल ज्ञात कीजिए।

A. 37

B. 35

C. 33

D. 28

Answer: C



वीडियो उत्तर देखें

9. 3.6×10^3 का सामान्य रूप क्या है?

A. 36

B. 3600

C. 360

D. इनमें से कोई नहीं

Answer: B



वीडियो उत्तर देखें

10. एक घन का आयतन $\frac{24389}{729} \text{m}^3$ है, घन की भुजा बताइए।

A. $22/5$

B. $29/9$

C. $26/3$

D. इनमें से कोई नहीं

Answer: B



वीडियो उत्तर देखें

अध्याय 4 घातांक और घात

1. $\frac{1}{27} \times 3^{-3}$ का घातांक रूप क्या होगा?

A. 3^{-3}

B. 3^{-2}

C. 3^{-6}

D. 3^{-4}

Answer: B



वीडियो उत्तर देखें

2. एक घात वाले समीकरण कोसमीकरण कहते हैं।

A. रैखिक

B. व्यंजक

C. घात

D. चर

Answer: A



वीडियो उत्तर देखें

3. 65 km को m में व्यक्त कीजिए।



वीडियो उत्तर देखें

4. 345 को 10,00,000 से भाग दीजिए और परिणाम को मानक रूप में व्यक्त कीजिए।

A. 1.5×10^3

B. 4.5×10^2

C. 4.5×10^2

D. 1.5×10^2

Answer: D



वीडियो उत्तर देखें

अध्याय 5 संख्याओं के साथ खेलना

1. 52A योग में 'A का मान क्या है? $\frac{3A4}{890}$

A. 8

B. 7

C. 6

D. 5

Answer: C



उत्तर देखें

2. यदि $\frac{6^n}{6^{-3}} = 6^3$ है, तो n का मान क्या है?

A. 0

B. 1

C. 2

D. 3

Answer: A



वीडियो उत्तर देखें

3. Pमान क्या है? $\frac{+P}{QP}$

A. $P = 5, Q = 6$

B. $P = 6, Q = 5$

C. $p = 7, Q = 4$

D. $P = 5, Q = 4$

Answer: D



उत्तर देखें

4. 31A. मान क्या है?

A. 7

B. 6

C. 9

D. 8

Answer: D



उत्तर देखें

5. $4P$ P, Q का मान क्या है? $\frac{3P}{Q^2}$

A. $P=4, Q=3$

B. $P=5, Q=5$

C. $P=8, Q=7$

D. $P=7, Q=8$

Answer: D



उत्तर देखें

6. $2A$ का मान क्या है? $\frac{XA}{12A}A$

A. 3

B. 4

C. 5

D. इनमें से कोई नहीं

Answer: C



उत्तर देखें

7. 0.035 का मानक रूप क्या होगा?

A. 35×10^2

B. 3.5×10^{-2}

C. 3.5×10^{-4}

D. इनमें से कोई नहीं

Answer: B



वीडियो उत्तर देखें

8. एक घनाभ का आयतन 168 m^3 है तथा आधार का क्षेत्रफल 28 m^2 है। घनाभ की ऊँचाई क्या होगी?

A. 10 m

B. 7 m

C. 3m

D. 6 m

Answer: D



वीडियो उत्तर देखें

9. P तथा Q एका मान क्या होगा?

A. $P=7, Q=4$

B. $P = 4, Q = 7$

C. $P = 8, Q = 6$

D. $P = 6, Q = 8$

Answer: A



उत्तर देखें

10. P. तथा Q एका मान क्या है?

A. $P = 5, Q = 2$

B. $P = 7, Q = 5$

C. $P = 2, Q = 5$

D. $P = 8, Q = 7$

Answer: C



उत्तर देखें

11. QP, P, Q, R P का मान क्या है?

A. $P = 2, Q = 3, R = 6$

B. $P = 1, Q = 2, R = 5$

C. $P = 1, Q = 3, R = 4$

D. $P = 2, Q = 3, R = 4$

Answer: B



उत्तर देखें

अध्याय 6 बीजीय व्यंजक एवं सर्वसमिकाएँ

1. $2x+y$. यह किस प्रकार का व्यंजक है?

A. चर

B. अचर

C. संग्रहण

D. संकलित

Answer: C



वीडियो उत्तर देखें

2. $x+1$ यह किस प्रकार का व्यंजक है

A. द्विपद

B. एक पद

C. त्रिपद

D. इनमें से कोई नहीं

Answer: A



वीडियो उत्तर देखें

3. $x^2 + 2x - 1$ से बनाया गया है:

A. अचर

B. चर

C. पद

D. द्विपद

Answer: B



वीडियो उत्तर देखें

4. $2xy$ किस प्रकार का पद है

A. द्विपद

B. एक पद

C. त्रिपद

D. इनमें से कोई नहीं

Answer: C



वीडियो उत्तर देखें

5. $4x^2 \cdot 6y^2$ का मान क्या है? ,

A. $15x^3y$

B. $2xy^2$

C. $-4x^2y$

D. $24x^2y^2$

Answer: D



वीडियो उत्तर देखें

6. $x^2 + 2xy + y$ कौन-सा पद है।

A. एकपद

B. द्विपद

C. त्रिपद

D. इनमें से कोई नहीं

Answer: C



वीडियो उत्तर देखें

7. व्यंजक x को से बनाया गया है

A. अचर

B. चर

C. संग्रहण

D. बहुपद

Answer: A



वीडियो उत्तर देखें

8. $3lm \times m^2 \times (-2l^2)$ का मान क्या है?

A. $-6l^3m^3$

B. $24m^2l^2$

C. $3ml$

D. $15l^3y$

Answer: A



वीडियो उत्तर देखें

9. समान चर और घात एवं विभिन्न संख्यात्मक गुणांक वाले.

.....पद कहलाते हैं।

A. समान

B. असमान

C. चर

D. अचर

Answer: A



वीडियो उत्तर देखें

10. $3xy+2x+3$ और $4x-3xy+4$ का मान क्या है?

A. $7x+3y$

B. $6x + 7 = 0$

C. $8x + 9y$

D. इनमें से कोई नहीं

Answer: B



वीडियो उत्तर देखें

11. $x-3$ और $12 + 2x$ का योगफल हैं।

A. $x^2 + 3$

B. $3x + 9$

C. $4x + 9$

D. 9

Answer: B



वीडियो उत्तर देखें

12. व्यंजक $x^2 + 2xy + y^2$ और $y^2 + xy + 3$ का योगफल क्या है

A. $x^2 + 2xy + y^2$

B. $x^2 + 3xy + 2y^2 + 3$

C. $x^2 + 12xy + 3y + 4$

D. इनमें से कोई नहीं

Answer: B



वीडियो उत्तर देखें

13. $3x - 1$ और का योगफल $3x + 3$ है।

A. 4

B. $3x + 3$

C. $3x + 1$

D. 0

Answer: A



वीडियो उत्तर देखें

14. निम्नलिखित में कौन असमान पद है?

A. $-4xy$

B. $3x$

C. $\frac{3}{4}x^2y$

D. $8xyz$

Answer: B

 वीडियो उत्तर देखें



15.

परिमाणु ज्ञात करें:

A. 120 cm

B. 72 cm

C. 124.3 cm

D. 127 cm

Answer: B



वीडियो उत्तर देखें

16. व्यंजक $x^2 - 1$ और $1 - x^2$ का योगफल है

A. 1

B. 2

C. -1

D. 0

Answer: D



वीडियो उत्तर देखें

17. निम्न में से कौन एकपद है?

A. $3x^2y$

B. $2x - 2$

C. $x^2 + y^2 - 1$

D. $12 - 2p$

Answer: A



वीडियो उत्तर देखें

18. निम्न में से त्रिपद कौन है?

A. $-3y^2$

B. $4x^2 - x + 1$

C. $2x^2y^2$

D. $2x - y$

Answer: B



वीडियो उत्तर देखें

19. सतम्भ विधि से व्यंजक $9a^2 + 6ab + 1$ और $a-b$ का गुणनफल निम्न में से कौन है?

A. $a^2 + 5b + 6$

B. $9a^3 - 3a^2b - 6ab^2 + a - b$

C. $2a + 3b + 4$

D. 0

Answer: B



वीडियो उत्तर देखें

20. $-x^2$ को $x^2 + 2x - 1$ से गुणा करने पर:

A. $-x^4 - 2x^3 + x^2$

B. $3x^2 - 6x$

C. $10x^2 + 10x + 5$

D. 0

Answer: A



वीडियो उत्तर देखें

21. $(x-4)$ को $(3x+3)$ को गुणा करने पर :

A. $x^2 - 4x + 6$

B. $3x^2 - 9x - 12$

C. $x + 4$

D. $3x^2 + 2x$

Answer: B



वीडियो उत्तर देखें

22. एक आयत की लम्बाई $2(x+y)$ तथा चौड़ाई $2(x-y)$ है।

आयत का क्षेत्रफल निम्न में से कौन है?

A. $x + y$

B. $6(x^2 - y^2)$

C. $(x^2 - y^2)$

D. xy

Answer: B



वीडियो उत्तर देखें

 वीडियो उत्तर देखें

23. $(a+b)(c-d) + (a-b)(c+d) + 2(ac+bd)$ का मान :

A. $4ac$

B. abc

C. $2bd$

D. 0

Answer: A



वीडियो उत्तर देखें

24. सर्वसमिका के उपयोग से $(a + 2)^3$ का मान निम्न में से कौन है?

A. $(a - 2)$

B. $a^2 + 4a + 4$

C. $2a^2 + a + 1$

D. $a^3 + 6a^2 + 12a + 8$

Answer: D



वीडियो उत्तर देखें

अध्याय 7 गुणनखंडन

1. $3m$ का $(m^2 + 2n)$ से गुणन निम्न में से कौन होगा?

A. $(3m + 2n)$

B. $(3m^2 - 2n)$

C. $(2m^3 + 6mn)$

D. $(3m^3 + 6mn)$

Answer: D



वीडियो उत्तर देखें

2. $3x(y+2)$ का बीजीय गुणनखंड निम्न में से कौन होगा?

A. $3 \times x \times y \times 2$

B. $3 \times y \times 2 \times x$

C. $3 \times x(y + 2)$

D. इनमें से कोई नहीं

Answer: C



वीडियो उत्तर देखें

3. संख्या 15 का अभाज्य गुणनखंड निम्न में कौन है?

A. 4×3

B. 3×5

C. 2×2

D. 3×3

Answer: B



वीडियो उत्तर देखें

4. $3x-36$ का गुणनखंड निम्न में से कौन है?

A. $12(x-3)$

B. $3(x-12)$

C. $36(x-9)$

D. इनमें से कोई नहीं

Answer: B



वीडियो उत्तर देखें

5. $5a^2b$ का गुणनखंड निम्न में से कौन होगा?

A. $5 \times a \times a \times b$

B. $5 \times a \times b \times b$

C. $a \times a \times 5$

D. $b \times 5$

Answer: A



वीडियो उत्तर देखें

6. $9x-27xy$ का गुणनखंड निम्न में से कौन है?

A. $3x(x-3y)$

B. $9x(1-3y)$

C. $x(3x-27y)$

D. $3x(3x-4y)$

Answer: B



वीडियो उत्तर देखें

7. $9y^2 - 12y + 4$ का गुणखण्ड निम्न में से कौन है:

A. $(9y + 3)^3$

B. $(x + 5)^2$

C. $(3y - 2)^2$

D. $(4x - 5)^2$

Answer: C



वीडियो उत्तर देखें

8. जब हम बीजीय व्यंजकों का गुणनखंड करते हैं, तो व्यंजक हमें गुणनखंडों के.....के रूप में मिलते हैं।

A. अभाज्य गुणनखण्ड

B. गुणनफल

C. भाज्य गुणनखण्ड

D. प्राकृत संख्या

Answer: B



वीडियो उत्तर देखें

9. $5a^2b + 10ab^2$ का मान निम्न में से कौन है?

A. $5ab$

B. $10ab^2$

C. $50a^3b^3$

D. $5ab(a + 2b)$

Answer: D



वीडियो उत्तर देखें

10. $x^3 - 3x^2 + x - 3$ के गुणखण्ड का मान निम्न में से कौन है?

A. $3x - 36$

B. $9x^2$

C. $(x^2 + 1)(x - 3)$

D. $x^2 - 1 - x + 1$

Answer: C



वीडियो उत्तर देखें

11. $8p - 24q$ के गुणनखण्ड का मान कौन है?

A. $8(p-34)$

B. $2p-4q$

C. $24(p-q)$

D. $12p-4q$

Answer: A



वीडियो उत्तर देखें

12. $ab + a^2b + ab^2$ गुणनखण्ड का मान निम्न में से कौन है?

A. $(a + b)^2$

B. $2(2a + b)^2$

C. $ab(1 + a + b)$

D. $b(a^2 + 2b)$

Answer: C



वीडियो उत्तर देखें

13. $7 \times x \times x \times y \times (x - 3)$ गुणनखण्ड का व्यंजक

निम्न में से कौन है?

A. $7xy^2(x - 1)$

B. $7x^2y$

C. $7x^2y(x - 3)$

D. इनमें से कोई नहीं

Answer: C



वीडियो उत्तर देखें

14. $3(x+2)=15$ निम्न में से xमान कौन है:

A. 3

B. 2

C. 1

D. 0

Answer: A



वीडियो उत्तर देखें

15. $x^2 + 6x + 9$ का गुणनखण्ड निम्न में से कौन है?

A. $(x + 3)^2$

B. $(x + 6)^2$

C. $(x + a)^2$

D. $(x + 2)^2$

Answer: A



वीडियो उत्तर देखें

16. $(4m-5)(4m+5)$ के गुणनखण्ड के व्यंजक को बताएं:

A. $(5m^2 - 4)$

B. $25m^2 + 16$

C. $(4m^2 - 5)$

D. $16m^2 - 25$

Answer: D



वीडियो उत्तर देखें

17. $a^2b^2 - 6abc + 9c^2$ का गुणनखण्ड निम्न में से कौन है?

A. $(ab - 3c)^2$

B. $(a + bc^2)$

C. $(ab + 2c)$

D. $(a^2 + 2bc)$

Answer: A



वीडियो उत्तर देखें

18. 625 का गुणनखण्ड निम्न में से कौन है?

A. 5^2

B. 15^2

C. 30^2

D. 25^2

Answer: D



वीडियो उत्तर देखें

19. $a^2 + 14a + 49$ का गुणनखण्ड निम्न में से कौन है?

A. $(a + 7)(a + 7)$

B. $(a + 7)(a + 2)$

C. $(a + 3)(a + 7)$

D. $(a + 7)(a + 3)$

Answer: A



वीडियो उत्तर देखें

20. $3p$ और $2q$ का गुणनफल क्या होगा?

A. $5pq$

B. $6pq$

C. pq

D. इनमें से कोई नहीं

Answer: B



वीडियो उत्तर देखें

21. $l-m$ और $2l^2 - 3m^2$ का गुणनफल क्या होगा?

A. $l^2m - lm^2 + lm + m^2$

B. $2l^3 - 3lm^2 - 2l^2m + 3m^3$

C. $9l^3 - 3l^2b - 61b^2 + 1 - m$

D. इनमें से कोई नहीं

Answer: B



वीडियो उत्तर देखें

22. $x+4$ और $3x$ का गुणनफल निम्न में से कौन है?

A. $x^2 + 4x$

B. $x + 2x$

C. $3x^2 + x$

D. $3x^2 + 12x$

Answer: D



वीडियो उत्तर देखें

23. $36a^2b^2c \div 4abc$ का गुणनखण्ड मान निम्न में से कौन है?

A. $9ab$

B. $3abc$

C. $4bc$

D. 12ab

Answer: A



वीडियो उत्तर देखें

24. $(8a^2 + 24a) \div (a + 3)$ पर विचार करते हैं:

A. a

B. $-a$

C. $8a$

D. $-8a$

Answer: C



वीडियो उत्तर देखें

25. $(p-19)(p+2)$ के गुणनखण्ड के व्यंजक क्या होगा?

A. $p^2 - 17p - 38$

B. $p^2 - 10p + 21$

C. $4p^2 + 12p + 9$

D. $19p^2 + 2p$

Answer: A



वीडियो उत्तर देखें

26. $112pq^2r^3 \div 14pqr$

A. $7q^2r$

B. $11pqr^2$

C. $2p^2q$

D. $8qr^2$

Answer: D



वीडियो उत्तर देखें

27. $(x^3 + x^2 - 132x) \div x(x - 11)$ का मान निम्न में से कौन है?

A. $(x^2 + 6x)$

B. $(x + 3x)$

C. $(x + 12)$

D. $(x + 16)$

Answer: C



वीडियो उत्तर देखें

28. $\frac{x^2}{2} - 3x + 4$ का गुणनखण्ड क्या होगा

A. $4(x + 1)$

B. $-2(x + 2)$

C. $(x - 1)$

D. इनमें से कोई नहीं

Answer: B



वीडियो उत्तर देखें

29. $91y^3 \div 13y$ विभाजन का मान क्या होगा?

A. $14y$

B. $7y^2$

C. $6y$

D. $3y$

Answer: B



वीडियो उत्तर देखें

30. $(3a - 9) \div 3$ का विभाजन का मान क्या है ?

A. $(a - 3)$

B. $(a \div 1)$

C. $(a - 1)$

D. $(a \div 3)$

Answer: A



वीडियो उत्तर देखें

31. $(x^4 - y^4) \div (x^2 - y^2)$ का विभाजन मान क्या है

A. $(x^2 - y^2)$

B. $(x + y)$

C. $x^2 + y^2$

D. $(x - y)$

Answer: C



वीडियो उत्तर देखें

32. $\frac{y}{y + 15} = \frac{3}{2}$ में y का मान ज्ञात करे।

A. $-3/2$

B. -45

C. $1/15$

D. 0

Answer: B



वीडियो उत्तर देखें

1. जिसका मान स्थिर नहीं रहता उसे क्या कहते हैं?

A. अस्थिर

B. अचर

C. चर

D. व्यंजक

Answer: C



वीडियो उत्तर देखें

2. $6x+10 = 22$ इसमें x का मान क्या होगा जिससे यह कथन सत्य हो?

A. 2

B. 1

C. 3

D. 4

Answer: A



वीडियो उत्तर देखें

3. निम्न में से कौन रैखिक समीकरण है:

A. $x^2 + 5 = 0$

B. $x + 4 = 0$

C. $z^4 - z^2 - 7 = 0.$

D. इनमें से कोई नहीं

Answer: B



वीडियो उत्तर देखें

4. $2x+3=5$ इस कथन में x का मान क्या होगा?

A. 1

B. 0

C. 2

D. 3

Answer: B



वीडियो उत्तर देखें

5. $x+3=5$ में x का मान निम्न में से कौन है

A. 2

B. 1

C. 4

D. 5

Answer: A



वीडियो उत्तर देखें

6. $x+7=12$ में x का मान निम्न में से कौन है?

A. 4

B. 5

C. 3

D. 0

Answer: B



वीडियो उत्तर देखें

7. किस संख्या के एक तिहाई में $\frac{5}{2}$ घटाने पर $\frac{3}{2}$ प्राप्त होता है?

A. 16

B. 14

C. 12

D. 13

Answer: C



वीडियो उत्तर देखें

8. तीन लगातार पूर्णाकों का योग 51 है। निम्न में कौन पूर्णाक है?

A. 10, 11, 12

B. 12, 13, 16

C. 20, 21, 22

D. 16, 17, 18

Answer: D



वीडियो उत्तर देखें

9. $3x=2x +18$ समीकरण में x का मान क्या होगा?

A. 23

B. 21

C. 18

D. 19

Answer: C



वीडियो उत्तर देखें

10. $2y = 12 - y$ समीकरण में y का मान क्या होगा?

A. 4

B. 46

C. 10

D. 6

Answer: A



वीडियो उत्तर देखें

11. $5x+7= 2x-8$ समीकरण में x का मान :

A. 0

B. 1

C. -1

D. -5

Answer: D



वीडियो उत्तर देखें

12. $0.5x - (0.8 - 0.2x) = 0.2 - 0.3x$ समीकरणों में का मान क्या होगा?

A. -2

B. -1

C. 1

D. 0

Answer: C



वीडियो उत्तर देखें

13. $\frac{2n - 3}{2} - \frac{3n - 8}{4} = \frac{n + 1}{8}$ में n का मान

क्या होगा?

A. 0

B. 1

C. 3

D. 2

Answer: D



वीडियो उत्तर देखें

14. दो अंकों वाली एक संख्या का दहाई अंक, ईकाई अंक की तीन गुनी है। इस संख्या में इसके अंकों को बदलकर प्राप्त संख्या को जोड़ने पर 88 प्राप्त होता है। संख्या ज्ञात कीजिए।

A. 36

B. 30

C. 20

D. 26

Answer: D



वीडियो उत्तर देखें

15. संख्या 40 को दो भागों में इस प्रकार बाँटे की पहली संख्या का $\frac{1}{5}$ भाग दूसरी संख्या के $\frac{1}{3}$ भाग के बराबर हो।

A. 30,18

B. 25,15

C. 35,21

D. इनमें से कोई नहीं

Answer: B



वीडियो उत्तर देखें

वीडियो उत्तर देखें

16. $\frac{5x - 3}{2x} = 2$ में x का मान क्या होगा?

A. 6

B. 5

C. 3

D. 4

Answer: C



वीडियो उत्तर देखें

17. $5(x + 4) = 9(4x - 5)$ में x का मान क्या होगा?

A. 0

B. 1

C. $\frac{65}{31}$

D. -1

Answer: C



वीडियो उत्तर देखें

18. सोनु और मोनु की वर्तमान आयु का अनुपात 4:5 है। 5 वर्ष के बाद उनके आयु का अनुपात 5 : 6 होगा। उनकी वर्तमान आयु क्या है?

A. 20, 25 वर्ष

B. 10, 15 वर्ष

C. 30, 35 वर्ष

D. 40, 45 वर्ष

Answer: A



वीडियो उत्तर देखें

19. एक परिमेय संख्या का हर, अंश से 4 अधिक है। यदि अंश और हर प्रत्येक में एक जोड़ दिया जाए तो $1/2$ प्राप्त होता है। वही परिमेय संख्या ज्ञात करें।



वीडियो उत्तर देखें

20. एक परिमेय संख्या का अंश, उसके हर से 8 अधिक है। यदि अंश में 17 जोड़ दिया जाए तथा हर में 1 घटा दिया जाए तो हमें $3/2$ प्राप्त होता है। वह परिमेय संख्या निम्न में से कौन है?

A. $61/53$

B. $73/63$

C. $84/29$

D. इनमें से कोई नहीं

Answer: A



वीडियो उत्तर देखें

अध्याय 9 राशियों की तुलना

1. 350 अंकित मूल्य वाली एक कुर्सी 300 में उपलब्ध है।
बट्टा प्रतिशत ज्ञात कीजिए।

A. $\frac{200}{7}$ %

B. $\frac{100}{7}$ %

C. $\frac{50}{7}$ %

D. $\frac{25}{7}$ %

Answer: B



वीडियो उत्तर देखें

2. एक पलंग 10% बट्टे पर 4500 में उपलब्ध है। पलंग का अंकित मूल्य क्या है?

A. 6500

B. 6300

C. 5000

D. 5300

Answer: C



वीडियो उत्तर देखें

3. शालिनी एक पुरानी मोबाइल 1800 में खरीदी थी। उसने 600 उसके मरम्मत पर खर्च किये और 3000 में बेच दी लाभ वृद्धि प्रतिशत क्या होगा?

A. 0.1

B. $11\frac{1}{11}\%$

C. 0.25

D. 0.13

Answer: C



वीडियो उत्तर देखें

4. एक दुकानदार 240 अंडे प्रति दर्जन 60 की दर से खरीदा। इनमें 10 अंडे खराब थे। शेष अंडे को प्रति दर्जन 72 की दर से बेची लाभ तथा हानि % क्या होगा?

A. 23

B. 19

C. 13

D. 15

Answer: D



वीडियो उत्तर देखें

5. किसी दुकान पर एक चाँदी के सिक्के का मूल्य 350रु. था। बिक्री कर की दर 12% है। बिल की देय राशि क्या है?

A. 392

B. 426

C. 331

D. 203

Answer: A



वीडियो उत्तर देखें

6. 10% बैट सहित तसलीम ने एक सिंचाई वाला मशीन 5500 रु. में खरीदा। बैट जुड़ने से पहले इस मशीन का मूल्य क्या है?

A. 6500

B. 6000

C. 5500

D. 5000

Answer: D



वीडियो उत्तर देखें

7. एक शहर की जनसंख्या 10000 है। यदि इसमें 2% वार्षिक हास हुई तो एक वर्ष बाद शहर की जनसंख्या ज्ञात कीजिए।

A. 20000

B. 12000

C. 5600

D. 9800

Answer: D



वीडियो उत्तर देखें

8. टी.वी. का अंकित मूल्य 4500 तथा बढ़ा = 30% है: तो विक्रय मूल्य क्या है।

A. 1600

B. 1951

C. 3150

D. 2091

Answer: C



वीडियो उत्तर देखें

9. पंखा का अंकित मूल्य 450 तथा बढ़ा 10% है। तो विक्रय मूल्य क्या है?

A. 206

B. 307

C. 205

D. 405

Answer: D



वीडियो उत्तर देखें

10. रहीम के पिताजी का उम्र रहीम के आयु की छः गुनी है।

यदि रहीम के पिता रहीम से 35 वर्ष बड़े हैं, तो दोनों की उम्र

क्या है?

A. 6, 42

B. 6,36

C. 8,64

D. 7,42

Answer: D



वीडियो उत्तर देखें

**11. एक आयत की परिमाप 13 सेमी तथा चौड़ाई $5/2$ सेमी.
है। आयत की लंबाई क्या होगी?**

A. 4 cm

B. 3 cm

C. 2 cm

D. 1 cm

Answer: A



वीडियो उत्तर देखें

12. एक मोबाइल 7500 खरीदा गया तथा इसे 6600 में बेचा गया तो लाभ या हानि बताएँ।

A. लाभ 12%

B. हानि 12%

C. हानि 16%

D. लाभ 16%

Answer: B



वीडियो उत्तर देखें

13. एक बैट्री 1800 में खरीदी गई तथा 1600 में बेची गई तो लाभ या हानि % होगा।

A. $12\frac{2}{3}$ %

B. $11\frac{1}{9}$ %

C. $13\frac{4}{5}$ %

D. 16 %

Answer: B



वीडियो उत्तर देखें

14. गीता ने 45 दर्जन पेंसिलें 20 प्रति दर्जन की दर से खरीदी। तथा उसने पेंसिलों को 3 प्रति पेंसिल की दर से बेचा तो लाभ या हानि %

A. हानि 16%

B. लाभ 50%

C. लाभ 80%

D. हानि 72%

Answer: C



वीडियो उत्तर देखें

15. एक वस्तु 8000 रूपये में खरीदी गई तथा 10% लाभ पर बेची गई। लाभ क्या होगा

A. 10000

B. 800

C. 650

D. 350

Answer: B



वीडियो उत्तर देखें

16. यदि कोई बैट्री 4% हानि की जगह 4% लाभ पर बेची जाती है, तो 6 रुपये अधिक प्राप्त होता है। बैट्री का क्रय मूल्य क्या होगा?

A. 75

B. 90

C. 50

D. 25

Answer: A



वीडियो उत्तर देखें

17. प्राची ने मेडिकल स्टोर से दवा खरीदी तथा इसके लिए 6% बैट सहित 212 रूपये की धनराशि का भुगतान किया।
वैट लगने से पहले इनका मूल्य क्या होगा?

A. 800

B. 600

C. 400

D. 200

Answer: D



वीडियो उत्तर देखें

18. मोइन अपने कुल वेतन का 80% खर्च करने के बाद 180 बचता हैं, तो प्रारंभ में उसके पास कितने रूपये होंगे?

A. 1600

B. 1253

C. 900

D. 1093

Answer: C



वीडियो उत्तर देखें

19. 50 आमों के समूह में 60% आम बिल्कुल पके हुए हैं।

बिना पके हुए आमों की संख्या ज्ञात कीजिए।

A. 20

B. 30

C. 10

D. 0

Answer: A



वीडियो उत्तर देखें

20. वर्षा ऋतु में मंदी के कारण 500 में मिलने वाले जींस के मूल्य में 30% कमी की आयी तो मूल्य में कितना हास हुआ।

नया मूल्य क्या होगा?

A. 190

B. 230

C. 350

D. 280

Answer: C



वीडियो उत्तर देखें

21. 20 पेंसिल का 3 दर्जन पेंसिल से अनुपात: क्या होगा?

A. 4:3

B. 5: 3

C. 8: 11

D. 5: 9

Answer: D



वीडियो उत्तर देखें

22. अंतर्राष्ट्रीय बाजार में उछाल होने के कारण 60 रूपये प्रतिलीटर मिलने वाले पेट्रोल के क्रय मूल्य में 5% वृद्धि हुई तो नया मूल्य क्या होगा?

A. 53 रूपया

B. 60 रूपया

C. 63 रूपया

D. 68 रूपया

Answer: C



वीडियो उत्तर देखें

23. 2000 रूपये का 2 वर्ष के लिए 5% वार्षिक दर से चक्रवृद्धि ब्याज ज्ञात कीजिए जबकि ब्याज वार्षिक संयोजित होता है

A. 407

B. 309

C. 118

D. 205

Answer: D



वीडियो उत्तर देखें

24. 8000 रूपया का 3 वर्ष के लिए 4% वार्षिक दर से चक्रवृद्धि ब्याज ज्ञात कीजिए। जबकि ब्याज वार्षिक संयोजित होता है?

A. 1200.93

B. 1009.81

C. 998.81

D. 892.68

Answer: C



वीडियो उत्तर देखें

25. 800 रूपये का 2 वर्ष के लिए 5% वार्षिक ब्याज की दर से चक्रवृद्धि ब्याज ज्ञात कीजिए जबकि ब्याज वार्षिक संयोजित होता है।

A. 283

B. 492

C. 882

D. 663

Answer: C



वीडियो उत्तर देखें

26. 1000 रूपये का 2 वर्ष के लिए 4% वार्षिक ब्याज की दर से मिश्रधन ज्ञात कीजिए जबकि ब्याज वार्षिक संयोजित किया है?

A. 1192.7

B. 1081.6

C. 1291.8

D. 1363.9

Answer: B



वीडियो उत्तर देखें

27. वर्ष 2000 के अंत में किसी शहर की जनसंख्या 10,000 थी। इनमें 4% चार्षिक दर से वृद्धि हुई वर्ष 2002 के अंत में उस शहर की जनसंख्या क्या होगी?

A. 11981

B. 11392

C. 10816

D. 10863

Answer: C



वीडियो उत्तर देखें

अध्याय 10 सीधा और प्रतिलोभ समानुपात

1. कक्ष में पाँच बच्चों को दो-दो टॉफी देना है। हमें दस की आवश्यकता होगी। प्रत्येक को दो-दो टॉफी देने के लिए यदि बच्चों की संख्या बढ़ाएंगे तो टॉफियों की संख्या क्या करनी है?

A. घटानी होगी

B. बढ़ानी होगी

C. बराबर

D. कुछ नहीं

Answer: B



वीडियो रज़र देखें

2. किसी भवन के निर्माण में 10 मजदूर काम कर रहे हैं जिसमें संभवतः 30 दिनों में काम पूरा होगा। यदि मजदूरों की संख्या बढ़ेगी तो संभवतः समय क्या लगेगा?

- A. कम
- B. ज्यादा
- C. बराबर
- D. कुछ नहीं

Answer: A





वीडियो उत्तर देखें

3. एक राशि के मान बढ़ने या घटने से दूसरे राशि का मान उसी अनुपात में बढ़ता या घटता है, तो उन दोनों राशियों को.....कहते हैं?

A. विचरण

B. क्रमानुपाती

C. बराबर

D. अनुक्रमानुपाती

Answer: D

 वीडियो उत्तर देखें

4. यदि 4 बोरे में क्रमशः 20, 40, 60, 80 kg आलू रखा है।
यदि प्रत्येक बोरा में बराबर आलू रखा गया तो प्रत्येक बोरे में
कितना आलू रखा है

 वीडियो उत्तर देखें

5. 10 मीटर ऊँचाई वाले एक झंडे के खंभे की छाया 8 मीटर
है। समान स्थितियों में उस बिजली के खंभे की ऊँचाई ज्ञात
कीजिए। जिसकी छाया 12 मीटर है।

A. 21

B. 18

C. 15

D. 16

Answer: C



वीडियो उत्तर देखें

6. 6 सदस्यों के एक परिवार में 21 किग्रा. चावल की खपत होती है, तो 8 सदस्यों के एक परिवार में चावल की कितनी मात्रा की खपत होती है?

A. 30 किग्रा

B. 28 किग्रा.

C. 93 किग्रा

D. 37 किग्रा

Answer: B



वीडियो उत्तर देखें

7. एक बस 45 किमी/घंटा की एक समान चाल से चल रही है। उसे 150 किमी. की दूरी तय करने में कितना समय लगेगा?

A. 312 मिनट

B. 200 मिनट

C. 407 मिनट

D. 600 मिनट

Answer: B



वीडियो उत्तर देखें

8. एक मानचित्र में 1 सेमी. का स्केल 25 किमी. की वास्तविक दूरी को निरूपित करता है, तो 45 किमी. की वास्तविक - दूरी के लिए कितने सेमी. के स्केल बनाने पड़ेगा?

A. 1 cm

B. 1.4 cm

C. 1.8 cm

D. 1.9 cm

Answer: C



वीडियो उत्तर देखें

| | | | | | |
|---|---|---|----|----|----|
| x | 2 | 3 | 5 | 8 | 10 |
| y | 6 | 9 | 15 | 24 | 30 |

9.

यह

सारणी अनुक्रमानुपाती है?



वीडियो उत्तर देखें

| | | | | | |
|---|---|----|----|----|----|
| x | 4 | 7 | 18 | 10 | 11 |
| y | 8 | 14 | 16 | 20 | 22 |

10.

क्या

यह सारणी अनुक्रमानुपाती है?



वीडियो उत्तर देखें

11. यदि ट्रक 34 लीटर पेट्रोल में 272 किमी. की दूरी तय करती है, तो ट्रक 24 लीटर पेट्रोल में कितनी दूरी तय करेगी?

A. 195 |

B. 200 |

C. 192 |

D. 189 |

Answer: A



वीडियो उत्तर देखें

12. एक परिवार के 8 सदस्य हैं जिनमें 3 चाय, 2 कॉफी और 1 जूस पीना चाहते हैं, निम्न की प्रायिकता क्या होगी? - चाय पीने वालों की:

A. $1/8$

B. $3/8$

C. $5/8$

D. $9/8$

Answer: B



वीडियो उत्तर देखें

13. सुधा आधा घंटा में 250 शब्द टाइप करती है, तो 500 शब्दों को टाइप करने में उसे कितना समय लगेगा?

A. 1 hr

B. $1/2$ hr

C. 2 hr

D. 6 hr

Answer: A



वीडियो उत्तर देखें

14. मंगल एक संख्या सोचता है उसमें 5 घटाकर परिणाम को 8 से गुणा करता है अब जो परिणाम मिलता है। वह सोची गई संख्या की तिगुनी है। वह सोची गई संख्या क्या है?

A. 12

B. 10

C. 6

D. 8

Answer: D



वीडियो उत्तर देखें

15. शोभा की मां की आयु शोभा की आयु से 4 गुनी है। 5 वर्ष बाद उसकी माँ की आयु उसकी उस समय की आयु की 3 गुनी होगी। उनकी वर्तमान आयु ज्ञात करें।

A. 36 वर्ष

B. 32 वर्ष

C. 30 वर्ष

D. 29 वर्ष

Answer: A



वीडियो उत्तर देखें

16. झारखण्ड के गाँव तथा शहरों की जनसंख्या का अनुपात

4: 1 इनका प्रतिशत क्या होगा?

A. 20%, 60%

B. 30%, 70%

C. 65%, 35%

D. 20%, 80%

Answer: D



वीडियो उत्तर देखें

17. फुटबॉल खेलने वाले 11 खिलाड़ियों का बैडमिंटन खेलने वाले 4 खिलाड़ियों से इनका अनुपात क्या होगा?

A. 4: 11

B. 11: 4

C. 11: 2

D. 9: 3

Answer: B



वीडियो उत्तर देखें

18. यदि x तथा y प्रतिलोम अनुपात में है, तो निम्न सारणी

द्वारा x_1, x_2, y_1 तथा y_2 का मान क्या होगा?

| | | | | | |
|-----|----|-------|-------|-------|-------|
| x | 12 | 16 | x_1 | x_2 | 48 |
| y | 8 | y_1 | 4 | 16 | y_2 |

A. $x_1 = 24, x_2 = 6, y_1 = 6, y_2 = 2$

B. $x_1 = 48, x_2 = 7, y_1, y_2 = 2$

C. $x_1 = 32, x_2 = 5, y_1 = y_2 = 3$

D. $x_1 = 56, x_2 = 7, y_1 = 8, y_2 = 3$

Answer: A



वीडियो उत्तर देखें

19. 45 आदमी किसी कार्य को 49 दिन में समाप्त करते हैं,
तो 35 आदमी उसी कार्य को कितने दिन में समाप्त करेंगे?

A. 52

B. 57

C. 70

D. 63

Answer: D



वीडियो उत्तर देखें

20. 6 नल एक हौज को 12 घंटों में भरते हैं, तो 9 नल द्वारा हौज कितने घंटों में भरी जाएगी।

A. 10

B. 8

C. 6

D. 4

Answer: B



वीडियो उत्तर देखें

21. किसी सैनिक छावनी में 300 सैनिकों के लिए 90 दिन का भोजन सामग्री है। यदि 60 सैनिक और आ जाते हैं, तो भोजन सामग्री कितने दिनों तक चलेगी?

A. 90

B. 85

C. 75

D. 80

Answer: C



वीडियो उत्तर देखें

22. एक कार 120 किमी. की दूरी तय करने में 9 लीटर पेट्रोल की आवश्यकता होती है। 360 किमी. की दूरी तय करने में कार को कितने लीटर पेट्रोल की आवश्यकता होगी?

A. 30 लीटर

B. 27 लीटर

C. 24 लीटर

D. 20 लीटर

Answer: C



वीडियो उत्तर देखें

23. एक बैलगाड़ी 12 किमी. प्रतिघंटा की चाल से चलकर एक निश्चित दूरी 45 मिनट में पूरा करती है। 20 मिनट में उस दूरी को पूरा करने के लिए किस चाल से चलना होगा?

A. 27 km/hr

B. 30 km/hr

C. 24 km/hr

D. 20 km/hr

Answer: A



वीडियो उत्तर देखें

24. 20 पंप एक हौज को 12 घंटे में खाली करते हैं। यदि हौज को 4 घंटे में खाली करना है, तो कितने पंपों की आवश्यकता होगी?

A. 40

B. 60

C. 38

D. 36

Answer: B



वीडियो उत्तर देखें

25. 150 व्यक्ति एक भवन का निर्माण 45 दिनों में करते हैं।
'उसी भवन को 18 दिन में बनाने के लिए कितने व्यक्ति की
आवश्यकता होगी?

A. 470

B. 392

C. 307

D. 375

Answer: D



वीडियो उत्तर देखें

26. खाने की वस्तुओं का भण्डार 250 व्यक्तियों के लिए 6 सप्ताह तक पर्याप्त है। वही भण्डार 150 व्यक्तियों के लिए कितने सप्ताह तक पर्याप्त होगी?

A. 9 सप्ताह

B. 10 सप्ताह

C. 8 सप्ताह

D. 7 सप्ताह

Answer: B



वीडियो उत्तर देखें

27. सोमी 8 किमी/घंटा की चाल से स्कूल जाती है। वह 20 मिनट में स्कूल पहुँचती है। यदि वह 16 मिनट में स्कूल . पहुँचना चाहे तो उसे किस चाल से चलना होगा?

A. 10 km/hr

B. 9 km/hr

C. 8 km/hr

D. 7 km/hr

Answer: A



वीडियो उत्तर देखें

28. एक ठेकेदार ने एक पंचायत भवन को 8 महीने में बनाने का ठेका लिया है। ठेकेदार के पास 210 मजदूर थे। उससे 6 महीना में ही काम समाप्त करने के लिए कहा गया तो कितने और मजदूर काम पर रखने होंगे?

A. 87

B. 80

C. 70

D. 77

Answer: C



वीडियो उत्तर देखें

29. 45 व्यक्ति किसी काम को 13 दिन में करते हैं। उसी कार्य को 39 व्यक्ति कितने दिन में समाप्त करेंगे?

A. 17

B. 16

C. 15

D. 4

Answer: C



वीडियो उत्तर देखें

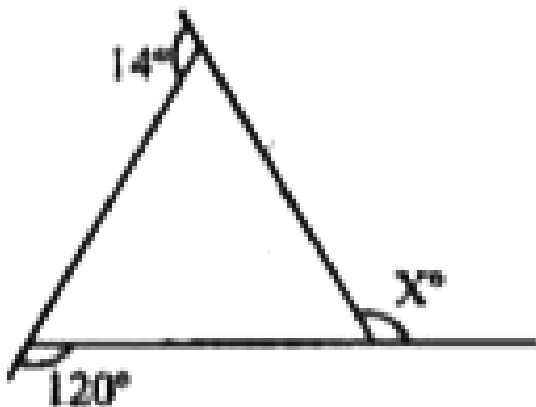
अध्याय 11 चतुर्भुजों को समझना

1. जब एक राशि में परिवर्तन होता है, तो दूसरी राशि में भी परिवर्तन होता है। इस परिवर्तन को विचण कहते हैं।



वीडियो उत्तर देखें

2. आकृति में $\angle x = ?$



A. 100°

B. 180°

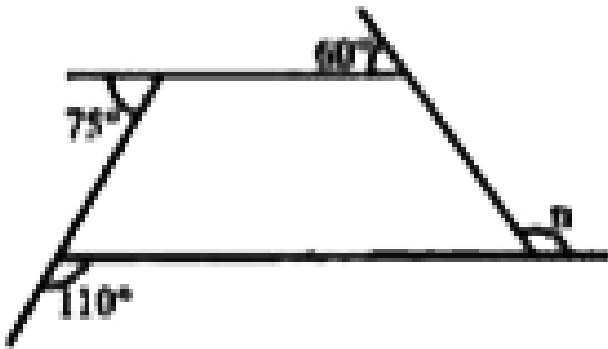
C. 120°

D. 40°

Answer: A

 वीडियो उत्तर देखें

3. आकृति में $\angle x = ?$



A. 110°

B. 75°

C. 115°

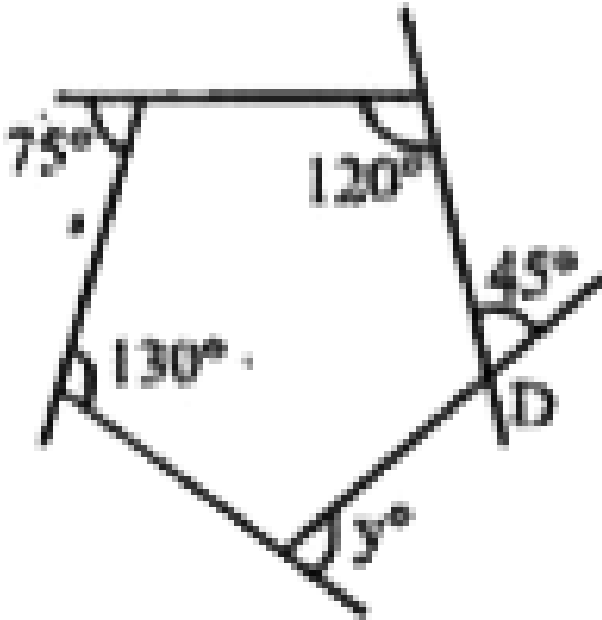
D. 60°

Answer: C



वीडियो उत्तर देखें

4. आकृति में $\angle y = ?$



A. 75°

B. 130°

C. 125°

D. 40°

Answer: B



वीडियो उत्तर देखें

5. किसी बंद आकृति के चारों ओर एक चक्कर लगाने में तय की गई दूरी को क्या कहते हैं।



वीडियो उत्तर देखें

6. आयत की परिमाप का मान:

A. 3 (लं+चौ)

B. 2 (लं + चौ)

C. 4 (लं:+चौ)

D. 5 (ला+चौ)

Answer: C



वीडियो उत्तर देखें

7. वर्ग का परिमाण:

A. 2 × भुजा

B. 3 × भुजा

C. 4 × भुजा

D. 5 × भुजा

Answer: C



वीडियो उत्तर देखें

8. समांतर चतुर्भुज मेंकोण होते हैं।

A. 4

B. 5

C. 3

D. 2

Answer: A



वीडियो उत्तर देखें

9. सामांतर चतुर्भुग की सन्मुख भुजाएं आपस में होते है

A. लम्बत

B. भिन्न

C. समान

D. कोणिय

Answer: C

 वीडियो उत्तर देखें

10. एक सरल बंद आकृति द्वारा घेरा गया तल क्या कहलाता है ?

 वीडियो उत्तर देखें

11. आयत का क्षेत्रफल:

A. l - b

B. $l + b$

C. $l \times b$

D. l/b

Answer: C



वीडियो उत्तर देखें

12. वर्ग का क्षेत्रफल

A. a

B. a^{-1}

C. a^{-2}

D. a^2

Answer: D



वीडियो उत्तर देखें

13. त्रिभुज के क्षेत्रफल

A. $\frac{1}{2} \times b \times h$

B. $b \times h$

C. $2bh$

D. $(bh)^2$

Answer: A



वीडियो उत्तर देखें

14. किसी समांतर चतुर्भुज के दो आसन्न कोणों की माप बराबर है | समांतर चतुर्भुज के सभी कोणों की माप ज्ञात कीजिए |

A. 60°

B. 90°

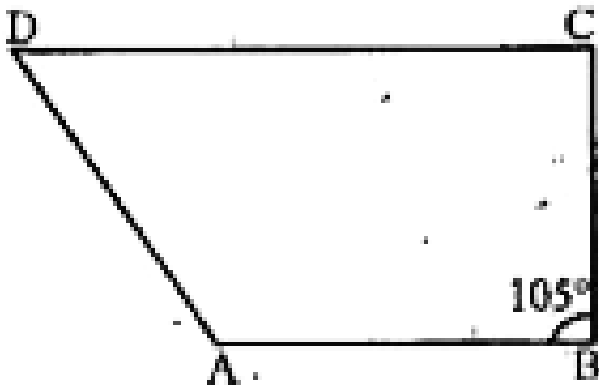
C. 120°

D. 180°

Answer: B

 वीडियो उत्तर देखें

15. आकृति में $AB \parallel CD$ है, तो $\angle C$ का मान क्या होगा?



A. 95°

B. 85°

C. 65°

D. 75°

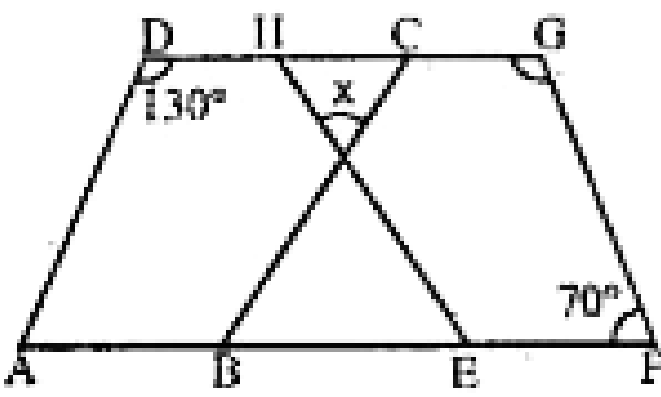
Answer: D



वीडियो उत्तर देखें

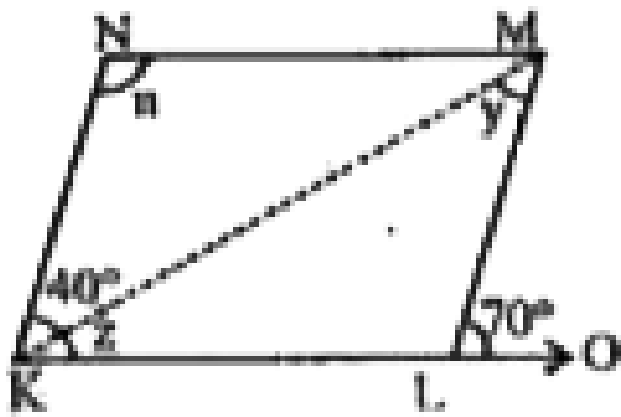
16. दी गई भाकृति में ABCD और EFGH समांतर चतुर्भुज है

x का मान क्या होगा?



वीडियो उत्तर देखें

17. आकृति KLMN एक समांतर चतुर्भुज है। x, y, z का मान क्या होगा?



A. 170°

B. 130°

C. 140°

D. 150°

Answer: B



वीडियो उत्तर देखें

18. आयत के सभी अंतः कोणों का योग कितना होता है?

A. 90°

B. 120°

C. 360°

D. 180°

Answer: C



वीडियो उत्तर देखें

19. वर्ग के सभी बाह्यकोणों का योग कितना होता है?

A. 90°

B. 120°

C. 360°

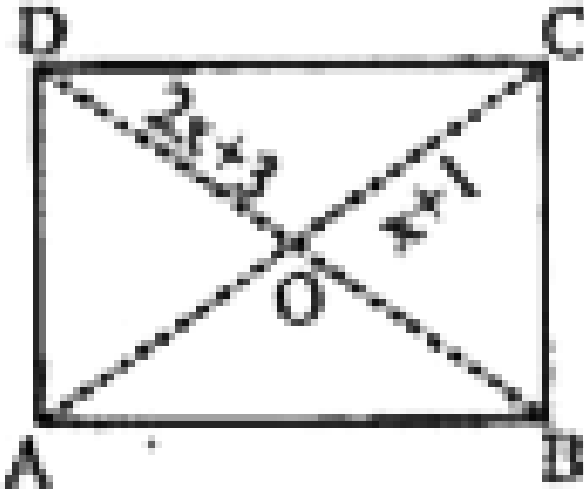
D. 180°

Answer: C



वीडियो उत्तर देखें

20. आकृति में ABCD एक वर्ग है तो x का मान क्या होगा?



A. 4

B. 3

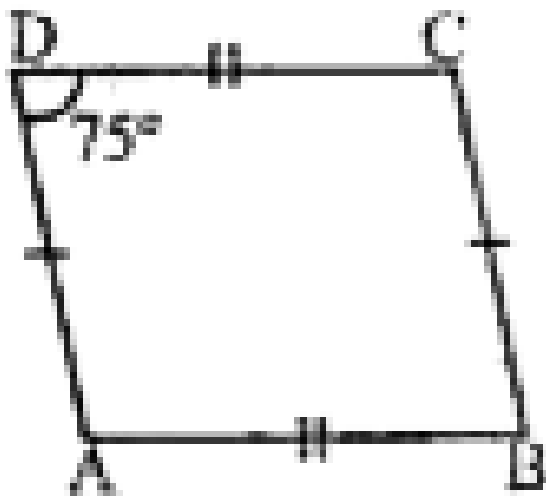
C. 2

D. 1

Answer: A

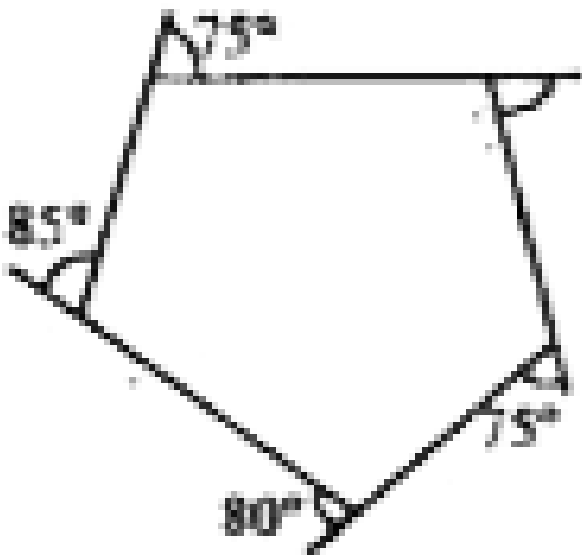
 वीडियो उत्तर देखें

21. आकृति में समांतर चतुर्भुज में $\angle B = ?$



 वीडियो उत्तर देखें

22. $\angle x = ?$



A. 15°

B. 35°

C. 45°

D. 56°

Answer: C



वीडियो उत्तर देखें

23. षट्भुज के बाह्यकोणों का योग क्या होगा

A. 90°

B. 120°

C. 360°

D. 180°

Answer: C



वीडियो उत्तर देखें

24. पंचभुज के बायकोणों का योग क्या है

A. 90°

B. 120°

C. 360°

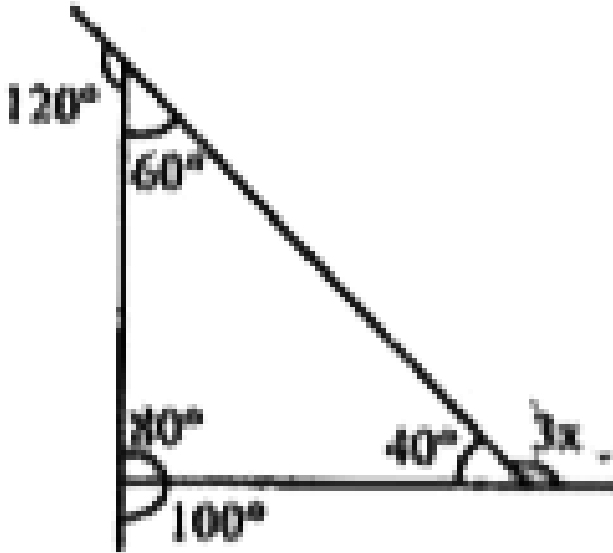
D. 180°

Answer: C



वीडियो उत्तर देखें

25. दिए त्रिभुज में x का मान क्या होगा?



- A. 70°
- B. 120°
- C. 360°
- D. 180°

Answer: C



वीडियो उत्तर देखें

अध्याय 12 ठोस आकारों का चित्रण

1. निम्नलिखित आकारों के लिए आइलर सूत्र को सत्यापित करे।

घनाभ



वीडियो उत्तर देखें

2. निम्नलिखित आकारों के लिए आइलर सूत्र को सत्यापित
करे।

त्रिभुजाकार प्रिज्म

 वीडियो उत्तर देखें

3. निम्नलिखित आकारों के लिए आइलर सूत्र को सत्यापित
करे।

वर्ग आधार वाला पिरामिड

 वीडियो उत्तर देखें

4. निम्नलिखित आकारों के लिए आइलर सूत्र को सत्यापित करे।

वर्ग आधार वाला प्रिज्म

 वीडियो उत्तर देखें

5. क्या किसी बहुफलक के फलक नीचे दिए अनुसार हो सकते हैं?

(i) 3 त्रिभुज (ii) 4 त्रिभुज (iii) एक वर्ग और चार त्रिभुज

 वीडियो उत्तर देखें

6. क्या ऐसा बहुफलक सम्भव है जिसके फलकों की संख्या कोई भी संख्या हो?

 वीडियो उत्तर देखें

7. क्या एक वर्ग प्रिज्म और एक घन एक ही होते हैं? स्पष्ट कीजिए।

 वीडियो उत्तर देखें

अध्याय 13 प्रयोगिक ज्यामिति

1. समांतर चतुर्भुज ABCD जिसमें $AB = 4\text{cm}$, $BC = 6\text{cm}$,

$$\angle B = 60^\circ$$

 वीडियो उत्तर देखें

2. चतुर्भुज ABCD की रचना कीजिए। यदि $AB=5\text{cm}$, $AD=$

4cm , $BC=3\text{ cm}$, $\angle A = 60^\circ$ और $\angle B = 145^\circ$ है।

 वीडियो उत्तर देखें

3. चतुर्भुज ABCD की रचना कीजिए जिसमें $AB = 4.2\text{ cm}$

$BC = 3.6\text{ cm}$, $CD=4.8\text{ cm}$, $\angle B = 30^\circ$ और

$\angle C = 150^\circ$ है।



वीडियो उत्तर देखें

अध्याय 14 द्विविमीय आकृति का क्षेत्रफल

1. एक टाईल की माप $8\text{cm} \times 5\text{cm}$ है। $10\text{m} \times 4\text{m}$ दीवार में ऐसे कितने टाईल लगेंगे?

A. 20000

B. 10000

C. 150000

D. 0

Answer: B



वीडियो उत्तर देखें

2. एक टाईल की माप $8\text{cm} \times 5\text{cm}$ है। यदि टाईल की कीमत 20 रुपया है, तो खर्च ज्ञात कीजिए।

A. 10000

B. 20000

C. 1500000

D. 300000

Answer: B



उत्तर देखें

3. एक 3.5 cm त्रिज्या वाले वृत्त की परिधि क्या होगा?

A. 44 cm

B. 22 cm

C. 66 cm

D. 88 cm

Answer: B



वीडियो उत्तर देखें

4. वृत्त की त्रिज्या को किससे दर्शाते हैं:

A. d

B. b

C. π

D. r

Answer: D



वीडियो उत्तर देखें

5. वृत्त का क्षेत्रफल :

A. πr^2

B. $(\text{भुजा})^2$

C. $2\pi r$

D. $2r^2$

Answer: A



वीडियो उत्तर देखें

6. 100 मीटर लंबाई और 50मीटर चौड़ाई वाले आयताकार बगीचे के चारों ओर बाड़ लगाने का व्यय 50 पैसे प्रति सेमी. की दर से क्या होगा?



वीडियो उत्तर देखें

7. किसी आयताकार क्षेत्र की लंबाई और चौड़ाई का अनुपात 4:1 है। यदि इसका क्षेत्रफल 1600 मीटर है, तो 10 रुपया 1 मी. की दर से उसे घेरने में कितना खर्च होगा?

A. 200

B. 2000

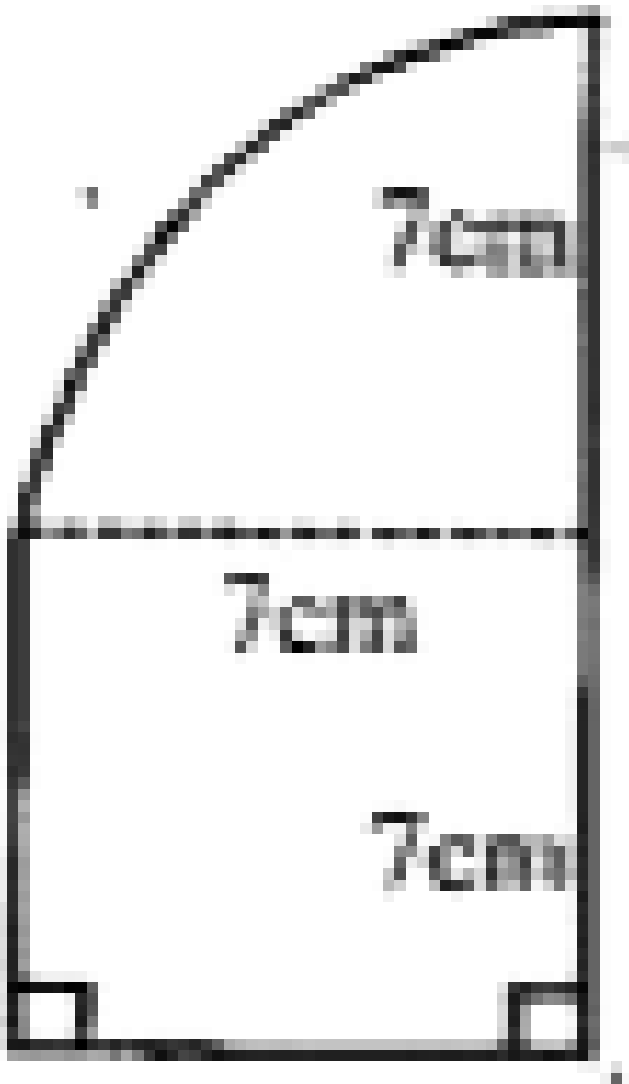
C. 20000

D. 160000

Answer: B



वीडियो उत्तर देखें



8.

का परिमाण क्या होगा?

A. 49 cm

B. 40 cm

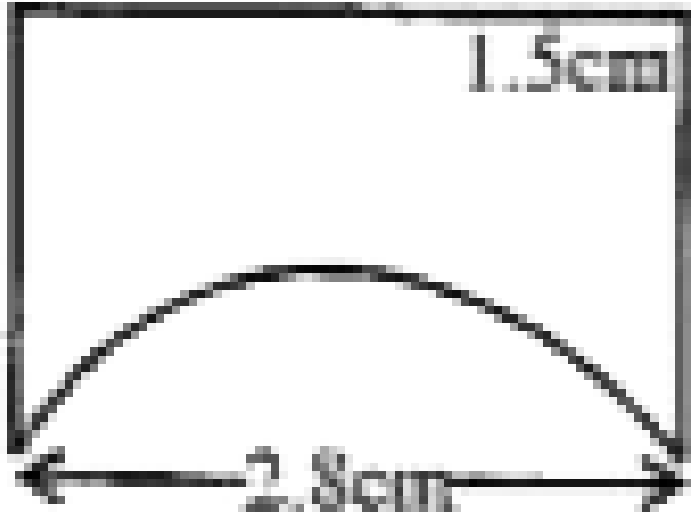
C. 30 cm

D. 39 cm

Answer: D



वीडियो उत्तर देखें



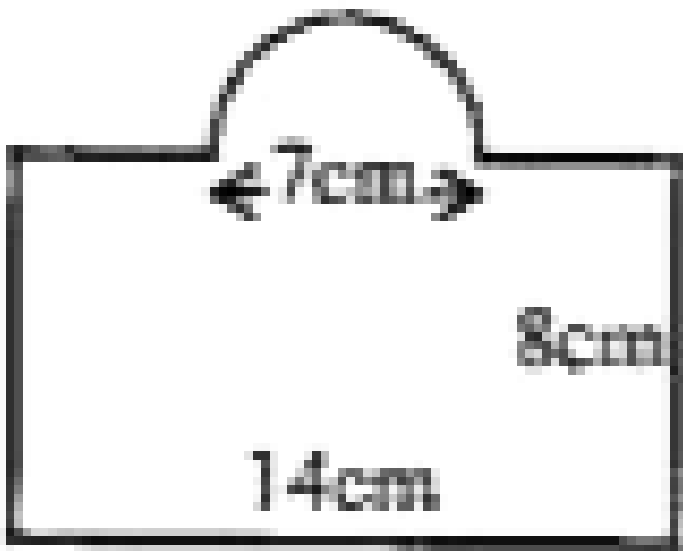
9.

परिमाणु ज्ञात करें

- A. 4.3 cm
- B. 6.4 cm
- C. 10.2 cm
- D. 8.3 cm

Answer: C

 वीडियो उत्तर देखें



10.

परिमाणु ज्ञात करें

A. 22 cm

B. 340 cm

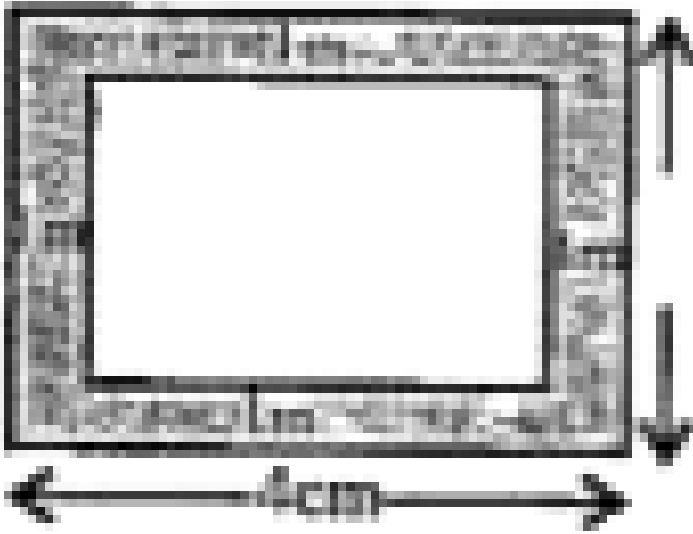
C. 48 cm

D. 56 cm

Answer: C



वीडियो उत्तर देखें



11.

छायांकित भाग का क्षेत्रफल ज्ञात करें।

A. 40cm^2

B. 90cm^2

C. 158cm^2

D. 156cm^2

Answer: D

 वीडियो उत्तर देखें

12. आकृति में $\angle z = ?$



A. 75°

B. 130°

C. 95°

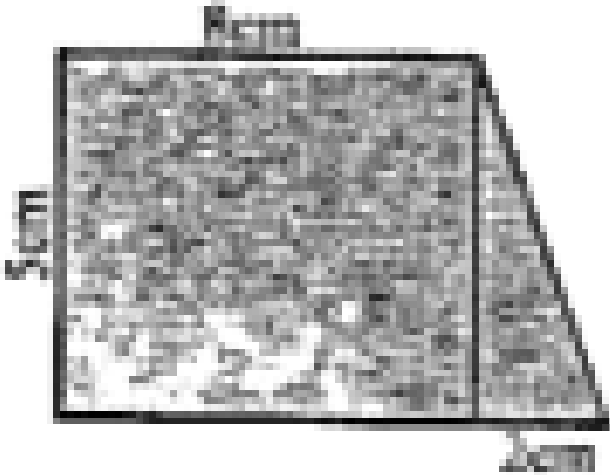
D. 120°

Answer: A



वीडियो उत्तर देखें

13. छायांकित भाग का क्षेत्रफल ज्ञात करें।



A. $15cm^2$

B. $30cm^2$

C. $60cm^2$

D. $45cm^2$

Answer: D

 वीडियो उत्तर देखें

14. छायांकित भागों का क्षेत्रफल ज्ञात करें।



A. 77cm^2

B. 49cm^2

C. 32cm^2

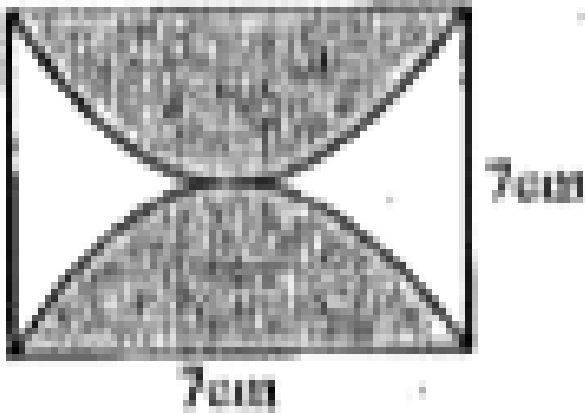
D. 29cm^2

Answer: B



वीडियो उत्तर देखें

15. छायांकित भाग का क्षेत्रफल ज्ञात करें।



A. $154cm^2$

B. $49cm^2$

C. $205cm^2$

D. $263cm^3$

Answer: A



वीडियो उत्तर देखें

16. 300 मी. लम्बाई और 200 मी. चौड़ाई वाले आयताकार बगीचे हैं। इसके चारों ओर बाड़ लगाना है। बाड़ लगाने का खर्च 30 रुपये मी. की दरे से ज्ञात करें।

A. 3000रू.

B. 300 रू

C. 30000 रू०

D. 20000 रू०

Answer: A



वीडियो उत्तर देखें

17. ऊपर से खुले धातु के घनाभाकार डिब्बे की विमाएँ $20\text{cm} \times 16\text{cm} \times 14\text{cm}$ हैं। ऐसे 10 डिब्बे बनाने के लिए आवश्यक धातु की शीट का कुल पृष्ठीय क्षेत्रफल क्या है?

A. 4080 रु०

B. 16080 रु०

C. 5025 रु०

D. 3009 रु०

Answer: B



वीडियो उत्तर देखें

18. 600cm^2 पृष्ठीय क्षेत्रफल वाले धन की भुजा ज्ञात कीजिए।

A. 10 cm

B. 9 cm

C. 8 cm

D. 7 cm

Answer: A



वीडियो उत्तर देखें

19. 4m त्रिज्या तथा 3m ऊँचाई वाले एक बंद बेलनाकार टंकी किसी धातु से बनी है। उसे बनाने के लिए आवश्यक धातु की मात्रा क्या है?

A. $80.13cm^2$

B. $98.64cm^2$

C. $73.16cm^2$

D. $7543cm^2$

Answer: D



वीडियो उत्तर देखें

20. एक भवन में 24 बेलनाकार पिलर है। पिलर की त्रिज्या 28 cm तथा ऊँचाई 8m है। 10रु. प्रति m की दर सभी पिलरों के वन भाग को पेंट कराने का खर्च क्या है?

A. 52640

B. 50340

C. 32500

D. 48600

Answer: C



वीडियो उत्तर देखें

21. कमल 80 मी. लम्बाई वाले एक वर्गाकार मैदान के किनारे-किनारे दौड़ता है। शबनम एक 70 मी. लंबाई तथा .50 मी. चौड़ाई वाले आयताकार मैदान के चारों ओर दौड़ती है। यदि दोनों अपने-अपने मैदान के 3 चक्कर लगाते हैं। कौन अधिक दौड़ता है और कितना अधिक?

A. 50 मी.

B. 70 मी.

C. 240 मी.

D. 80 मी.

Answer: C



वीडियो उत्तर देखें

22. एक आयताकार मैदान की लंबाई 10 मी. और चौड़ाई 8 मी. है। किसी वर्गाकार मैदान की परिमाप इस आयताकार मैदान के बराबर है, तो किस मैदान का क्षेत्रफल अधिक है?

A. $2m^2$

B. $1m^2$

C. $3m^2$

D. $4m^2$

Answer: B

 वीडियो उत्तर देखें

23. एक टाईल जिसकी माप $10\text{cm} \times 12\text{cm}$ है। $3\text{m} \times 4\text{m}$ दीवार में ऐसे कितने टाईल लगेंगे यदि 1 टाईल की कीमत - 2 रूपया है, तो कुल खर्च क्या होगा?

A. 120

B. 144

C. 2000

D. 1440

Answer: C



वीडियो उत्तर देखें

24. एक 30 m वर्गाकार पार्क के बीच में स्थित दो रास्ते एक दूसरे के लम्बत् काटती है। एक रास्ते की चौड़ाई 2m तथा

दूसरे रास्ते की चौड़ाई 3m हो, तो पार्क के शेष भाग का क्षेत्रफल ज्ञात करें।

A. $756cm^2$

B. $632cm^2$

C. $542cm^2$

D. $432cm^2$

Answer: A



वीडियो उत्तर देखें

25. 1.2 m लम्बाई वाले रोड रोलर का व्यास 84 cm है यदि किसी मैदान को समतल करने के लिए रोड रोलर को एक बार घूमने के लिए 500 चक्कर लगाने पड़ते हैं। मैदान का क्षेत्रफल क्या है?

A. 16320

B. 15840

C. 17670

D. 18993

Answer: B



वीडियो रत्न देखें

26. एक 18 cm व्यास वाले प्लेट के किनारे पर अंदर की ओर 4cm चौड़ाई का डिजाइन बना हुआ है। डिजाइन वाले भाग का क्षेत्रफल क्या होगा?

A. $183cm^2$

B. $176cm^2$

C. $189cm^2$

D. $193cm^2$

Answer: B



 वीडियो उत्तर देखें

27. समलम्ब चतुर्भुज ABCD का क्षेत्रफल

A. $\frac{1}{2}(a + b) \times h$

B. $b \times h$

C. $2a + 2b \times h$

D. $(a + b)2h$

Answer: A

 वीडियो उत्तर देखें

28. समलम्ब चतुर्भुज का क्षेत्रफल क्या होगा?



A. $21cm^2$

B. $24cm^2$

C. $18cm^2$

D. $16cm^2$

Answer: A

 वीडियो उत्तर देखें

29. सामान्य चतुर्भुज का क्षेत्रफल:

A. $d \times (h_1 + h_2)$

B. $\frac{1}{2}d \times (h_1 + h_2)$

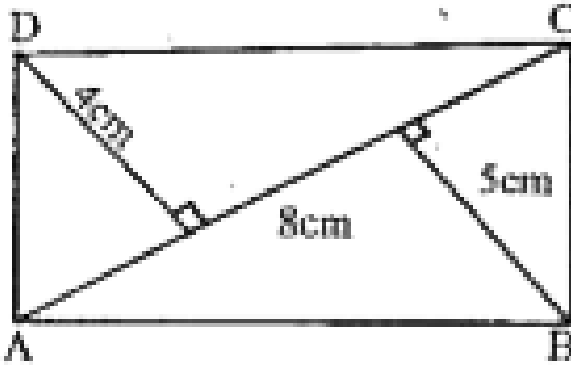
C. $\frac{1}{2}(a + b)$

D. $d \times \frac{1}{2}(a + b)$

Answer: B

 वीडियो उत्तर देखें

30. दिए गए आकृति का क्षेत्रफल ज्ञात कीजिए:



A. 40cm^2

B. 32cm^2

C. 36cm^2

D. 20cm^2

Answer: C



वीडियो उत्तर देखें

31. समचतुर्भुज का क्षेत्रफल ज्ञात करें जिनके विकर्णों की लंबाई क्रमशः 24 cm और 10 cm है।

A. 240cm^2

B. 120cm^2

C. 60cm^2

D. 30cm^2

Answer: B



32. एक मेज की ऊपरी सतह का आकार समलंब जैसा है। यदि इसकी समांतर भुजाएं 1 m और 1.2 m हैं तथा इस समांतर भुजाओं के बीच की दूरी 0.8m है, तो मेज की ऊपरी सतह का क्षेत्रफल क्या होगा?

A. $0.22cm^2$

B. $0.44cm^2$

C. $0.66m^2$

D. $0.88m^2$

Answer: D



वीडियो उत्तर देखें

अध्याय 15 त्रिविमीय आकृति का क्षेत्रफल और आयतन

1. त्रिविमीय आकृति जो छः आयताकार सतहों या पृष्ठों में घिरा हो क्या कहलाता है।



वीडियो उत्तर देखें

2. त्रिभुज में विमाएँ होती है :

A. एक

B. दो

C. चार

D. तीन

Answer: C



वीडियो उत्तर देखें

3. रिंकी वर्ग कितने वर्ग की मॉनिटर है?

A. 2

B. 4

C. 8

D. 6

Answer: B



उत्तर देखें

4. घनाभ का सम्पूर्ण पृष्ठीय क्षेत्रफल = $2(lb + bh + hl)$

A. $3(lh + bh + lh)$

B. $2(lh + bh + lh)$

C. $4(lh + bh + lh)$

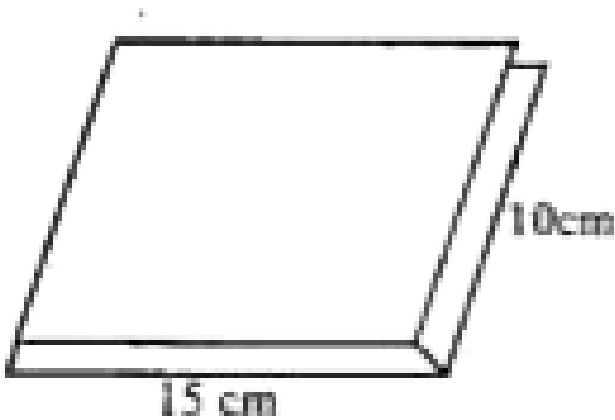
D. $5(lh + bh + lh)$

Answer: A



वीडियो उत्तर देखें

5. एक घनाभाकार साबुन के डिब्बे की लम्बाई -15em, चौड़ाई -10 cm और 5 cm है। डिब्बे का सम्पूर्ण पृष्ठीय क्षेत्रफल ज्ञात करें।



A. $550cm^2$

B. $1100cm^2$

C. $1200cm^2$

D. 660cm^2

Answer: A



वीडियो उत्तर देखें

6. घनाभ के पार्श्व-पृष्ठीय क्षेत्रफल का सूत्र लिखिए ।

A. $lh + bh + lh$

B. $lb + bh + lh$

C. $lh + bu + lh$

D. $lh + bl + lh$

Answer: B



वीडियो उत्तर देखें

7. एक घनाभ l, b, h क्रमशः 12cm, 8m तथा 4m है। घनाभ का पार्श्व पृष्ठीय क्षेत्रफल क्या होगा?

A. $96cm^2$

B. $120cm^2$

C. $166m^2$

D. $220cm^2$

Answer: C



वीडियो उत्तर देखें

8. एक बेलन की त्रिज्या 14 cm तथा ऊँचाई 10 cm है, तो बेलन का वक्र एवं सम्पूर्ण पृष्ठीय क्षेत्रफल होगा

A. $880cm^2$

B. $1000cm^2$

C. $500cm^2$

D. $513cm^2$

Answer: A



वीडियो उत्तर देखें

9. बेलन के आधार की परिधि 44 cm तथा ऊँचाई 12 cm हो, तो बेलन का वक्र तथा सम्पूर्ण पृष्ठीय क्षेत्रफल होगा।

A. $786cm^2$

B. $836cm^2$

C. $632cm^2$

D. $539cm^2$

Answer: B



वीडियो उत्तर देखें

10. बेलन का व्यास 7 cm तथा ऊँचाई 8 cm है, तो बेलन का वक्र पृष्ठीय क्षेत्रफल क्या होगा?

A. $176cm^2$

B. $187cm^2$

C. $253cm^2$

D. $173cm^2$

Answer: A



वीडियो उत्तर देखें

11. एक घनाभाकार घर की आंतरिक माप 12 m, 8m तथा 4m है। यदि सफेदी कराने का खर्च 5 प्रति वर्ग मी. है, तो बर्तन की चार दीवारों एवं छत को सफेदी कराने का खर्च ज्ञात कीजिए।

A. 1080 रुपया

B. 1132 रुपया

C. 1360 रुपया

D. 1280 रुपया

Answer: D



वीडियो उत्तर देखें

12. तेल के एक डिब्बे की विमाएँ $26\text{cm} \times 26\text{cm} \times 45\text{cm}$ है, तो ऐसे 100 डिब्बे बनाने के लिए आवश्यक टीन की चादर का क्षेत्रफल क्या होगा।

A. 56.31m^2

B. 60.32m^2

C. $77.08m^2$

D. $32.08m^2$

Answer: B



वीडियो उत्तर देखें

13. परीक्षण प्लास्टिसिन का एक घनाभ बनाता है, जिसकी भुजाएँ 5 cm, 2 cm, और 5 cm है। एक घन बनाने के लिए ऐसे कितने घनाभों की आवश्यकता होगी ?

A. 18

B. 16

C. 24

D. 20

Answer: D



वीडियो उत्तर देखें

14. चॉक के डिब्बे की लंबाई ,चौड़ाई और ऊँचाई क्रमशः 16cm,8cm और 6 cm है। डिब्बे का पृष्ठीय क्षेत्रफल क्या होगा?

A. 5444cm^2

B. 432cm^2

C. 638cm^2

D. 778cm^2

Answer: A



वीडियो उत्तर देखें

15. एक घनाभकार टिन के डिब्बे की लंबाई 30 cm, चौड़ाई 40 cm और ऊँचाई 50 cm है। 20 रु. प्रति मी. की दर से ऐसे 20 डिब्बे के लिए आवश्यक टिन का मूल्य क्या होगा?

A. 6773

B. 5760

C. 3760

D. 4164

Answer: C



उत्तर देखें

16. $80\text{cm} \times 48\text{cm} \times 24\text{cm}$ माप वाले एक सूटकेस को तिरपाल के कपड़े से ढकना है। ऐसे 100 सूटकेसों को ढकने

के लिए 96 cm चौड़ाई वाले कितने मीटर तिरपाल के कपड़े की आवश्यकता है?

A. 212 m

B. 144 m

C. 369 m

D. 416 m

Answer: B



वीडियो उत्तर देखें

17. एक कमरा 5 मी. लंबा, 4 मी. चौड़ा और 3. मी. ऊँचा है। इसकी दीवारों और छत पर 25 रु. प्रति मी. की दर से पेंट कराने का व्यय क्या है?

A. 2000

B. 1950

C. 1850

D. 1800

Answer: C



वीडियो उत्तर देखें

18. एक ऐसे बेलन की ऊँचाई ज्ञात कीजिए जिसकी त्रिज्या 7 cm और कुल पृष्ठीय क्षेत्रफल 528 cm है

A. 20 cm

B. 15 cm

C. 5 cm

D. 10 cm

Answer: C



वीडियो उत्तर देखें

19. घनाभ का आयतन ज्ञात कीजिए, जिसकी लंबाई = 8m,
चौड़ाई = 6m और ऊँचाई = 3.5m है।

A. $168m^3$

B. $172m^3$

C. $182m^3$

D. $196m^3$

Answer: A



वीडियो उत्तर देखें

20. 9cm भुजा वाले घन का आयतन क्या होगा?

A. 729cm^3

B. 81cm^3

C. 929cm^3

D. 1024cm^3

Answer: A



वीडियो उत्तर देखें

21. एक लंबवृत्तीय बेलन का व्यास 21 cm तथा ऊँचाई 10 cm है। उसका आयतन ज्ञात कीजिए।

A. 3465cm^2

B. 3568cm^2

C. 3345cm^2

D. 3232cm^2

Answer: A



वीडियो उत्तर देखें

22. एक ऐसे घनाभ की ऊँचाई ज्ञात कीजिए जिसकी लंबाई

15 cm चौड़ाई 12 cm और आयतन 900 cm है।

A. 100 cm

B. 50 cm

C. 5 cm

D. 25 cm

Answer: C



वीडियो उत्तर देखें

23. $6m \times 4m \times 3m$ के एक कमरे में 20cm भुजा वाले। कितने घनाकार बॉक्स रखे जा सकते हैं

A. $16cm^3$

B. $32cm^3$

C. $93cm^3$

D. $72cm^3$

Answer: D



वीडियो उत्तर देखें

24. एक बेलन का आयतन $1.54m^3$ है, तो बेलन की ऊँचाई ज्ञात कीजिए।

A. 2 m

B. 1 m

C. 3 m

D. 4 m

Answer: B



वीडियो उत्तर देखें

25. घनाभ का आयतन ज्ञात करें यदि लंबाई = 6m, चौड़ाई = 3m, ऊँचाई = 3m है।

A. $54m^3$

B. $67m^3$

C. $47m^3$

D. $32m^3$

Answer: A



वीडियो उत्तर देखें

26. घनाभ का आयतन ज्ञात करें यदि लंबाई = 6m, चौड़ाई = 4.5 m, ऊँचाई = 4m है।

A. $90m^3$

B. $85m^3$

C. $108m^3$

D. $45m^3$

Answer: C



वीडियो उत्तर देखें

27. घन का आयतन ज्ञात करें जिसकी भुजा का माप 7cm है।

A. $121cm^3$

B. $144cm^3$

C. $241cm^3$

D. $343cm^3$

Answer: D



वीडियो उत्तर देखें

28. बेलन का आयतन ज्ञात करें आधार की परिधि 11 cm

ऊँचाई 4cm है।

A. $40.2cm^3$

B. $38.5cm^3$

C. $34.4cm^3$

D. $29.3cm^3$

Answer: B



वीडियो उत्तर देखें

अध्याय 16 आँकड़ों का प्रबंधन

1. वर्ग 8 से 20 विद्यार्थियों द्वारा गणित विषय के पूर्णांक 100 में से प्राप्त अंक निम्नलिखित हैं?

85, 85, 90, 92, 70, 35, 15, 40, 65, 55, 72, 70, 52, 54, 76, 55, 88, 78, 64, 78.

इनमें सबसे कम अंक वाले का नम्बर क्या है?

- A. 9
- B. 11
- C. 13
- D. 15

Answer:



वीडियो उत्तर देखें

2. अधिकतम अंक वाले का नम्बर क्या है?

A. 90

B. 91

C. 93

D. 92

Answer: D



वीडियो उत्तर देखें

3. कितने विद्यार्थियों ने 75 से अधिक प्राप्त किए हैं?

A. 4

B. 6

C. 12

D. 8

Answer: D



उत्तर देखें

4. किसी कक्षा के छात्रों के प्राप्तांक निम्नांकित सारणी में दिए गए हैं। कितने विद्यार्थियों ने 33 से कम अंक प्राप्त किए हैं?

A. 1

B. 0

C. 2

D. 3

Answer: A



उत्तर देखें

5. वर्ग अंतराल 10-20 की माप निकालें।

A. 20

B. 10

C. 30

D. इनमें से कोई नहीं

Answer: B



वीडियो उत्तर देखें

6. वर्ग अंतराल 20-30 का. वर्ग-चिन्ह निकालें।

A. 20

B. 25

C. 30

D. 35

Answer: B



वीडियो उत्तर देखें

7. दिए गए बारंबारता बंटन सारणी को पढ़ें एवं निम्नलिखित प्रश्न का उत्तर दें, आम के भार के बारंबारता बंटन सारणी है

:

| वजन (ग्राम में) | बारंबारता (आमों की संख्या) |
|-----------------|----------------------------|
| 60-80 | 6 |
| 80-100 | 14 |
| 100-120 | 19 |
| 120-140 | 9 |
| 140-160 | 2 |
| 160-180 | 3 |
| 180-200 | 4 |
| कुल | 57 |

तीसरा वर्ग-अंतराल की अधिकतम सीमा क्या है ?

A. 120

B. 100

C. 110

D. इनमें से कोई नहीं |

Answer: A



वीडियो उत्तर देखें

8. (प्रश्न संख्या 7 का सारणी देखें।) इसमें वर्ग अंतराल का माप क्या होगा?

A. 10

B. 15

C. 25

D. 20

Answer: D



वीडियो उत्तर देखें

9. प्रश्न संख्या 7 का सारणी देखें।) चौथे वर्ग अंतराल की अधिकतम सीमा क्या है?

A. 120

B. 100

C. 140

D. 160

Answer: C



वीडियो उत्तर देखें

10. (प्रश्न संख्या 7 का सारणी देखें।) पाँचवें वर्ग-अंतराल की अधिकतम सीमा क्या है?

A. 160

B. 190

C. 200

D. इनमें से कोई नहीं

Answer: A



वीडियो उत्तर देखें

11. 2,4,8,9,5,6,1,3,2,5 संख्या का परिसर क्या होगा?

A. 2

B. 4

C. 9

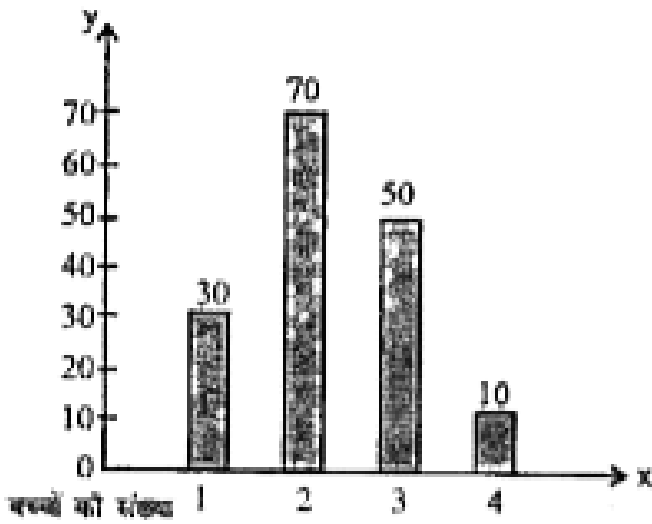
D. 8

Answer: D



वीडियो उत्तर देखें

12. निर्देशः निम्नलिखित दंड आलेख में एक कॉलोनी में 160 परिवारों के सर्वे में बच्चों की संख्या दर्शाया गया है।



कितने परिवारों में 4 बच्चों हैं

 वीडियो उत्तर देखें

13. कितने परिवारों में बच्चों की संख्या 2 है?

3,1,4,0,2,1,1,2,3,3,2,2,2,5,0,1,4,1,2,1,2,3,0,1,4 प्रति

परिवार बच्चों की संख्या है।

A. 30

B. 70

C. 50

D. 10

Answer: B



वीडियो उत्तर देखें

14. (Q.12. के उपर्युक्त निर्देश देखें) । कितने परिवारों में 1 से अधिक बच्चे हैं?

A. 70

B. 130

C. 50

D. 10

Answer: B



वीडियो उत्तर देखें

15. एक बच्चे कितने परिवारों में है?

A. 30

B. 170

C. 15

D. 130

Answer: A



वीडियो उत्तर देखें

16. उपर्युक्त निर्देश देखें) किस वर्ष में दो पहिया वाहन का निर्माण सर्वाधिक हुआ?

A. 2011

B. 2012

C. 2015

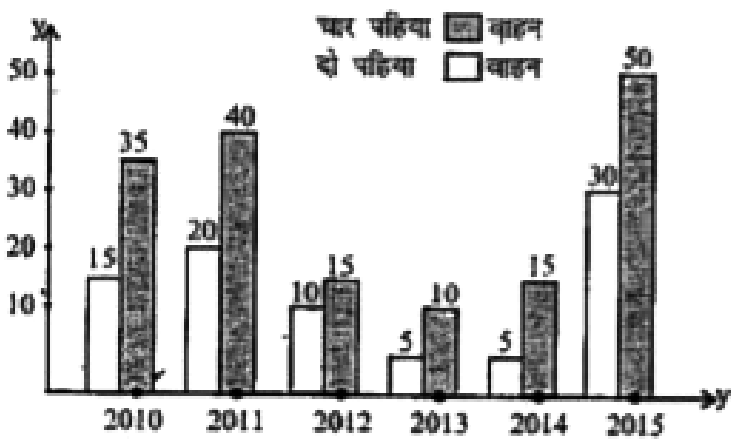
D. 2014

Answer: D



वीडियो उत्तर देखें

17. निर्देश : निम्नलिखित द्वि-दंड आलेख के द्वारा आंकड़ों के दो समूह दर्शाए जाते हैं। निम्न द्वि-दंड आलेख वाहन निर्माता कंपनी द्वारा विभिन्न वर्षों में दो पहिया एवं चार पहिया वाहन निर्माण का सारांश प्रदर्शित करता है ।



(उपर्युक्त निर्देश देखें) किस वर्ष में चार पहिया वाहन का निर्माण सर्वाधिक हुआ ?

- A. 2012
- B. 2013
- C. 2015
- D. 2014

Answer: C



वीडियो उत्तर देखें

18. (उपर्युक्त निर्देश देखें) वर्ष 2013 में चार पहिया का उत्पादन कितना हुआ?

A. 5

B. 10

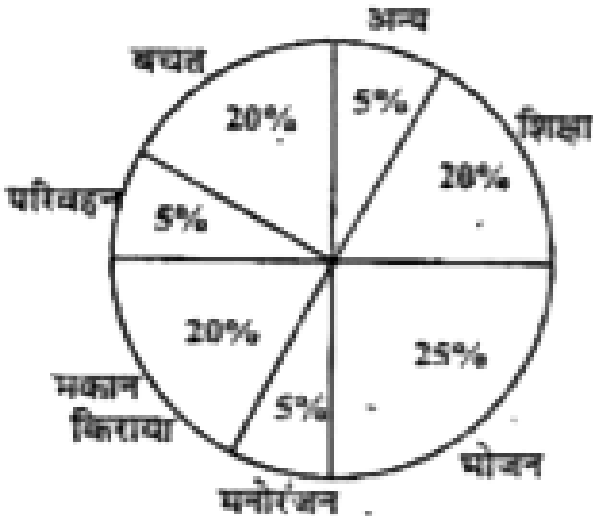
C. 15

D. 20

Answer: A

 वीडियो उत्तर देखें

19. निर्देश : संलग्न पाई चार्ट पूरे माह परिवार के विभिन्न मदों में व्यय एवं उसकी बचत (प्रतिशत में) को दर्शाता है। पाई चार्ट के आधार पर निम्नलिखित प्रश्नों का उत्तर दीजिए।



यदि परिवार की मासिक आय 20,000 ₹ है , तब भोजन पर कितना खर्च किया गया ?

A. 6000 ₹

B. 4000 ₹

C. 5000 ₹

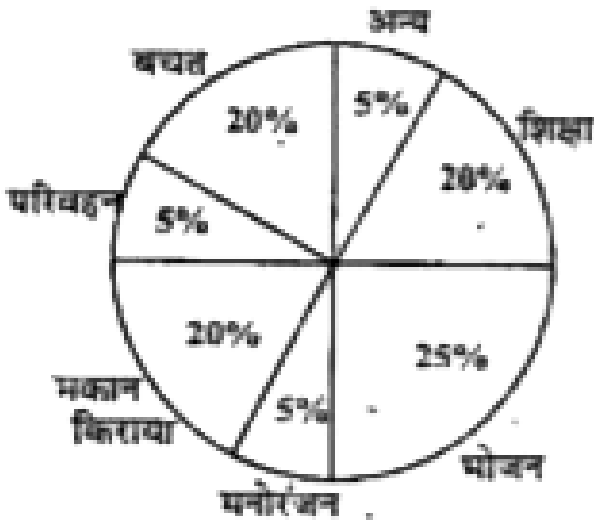
D. इनमें से कोई नहीं |

Answer: C



वीडियो उत्तर देखें

20. निर्देश: संलग्न पाई चार्ट पूरे माह परिवार के विभिन्न मदों में व्यय एवं उसकी बचत (प्रतिशत में) को दर्शाता है। पाई चार्ट के आधार पर निम्नलिखित प्रश्नों का उत्तर दीजिए।



सबसे

अधिक खर्च किस मद में किया गया?

A. भोजन

B. अन्य

C. शिक्षा

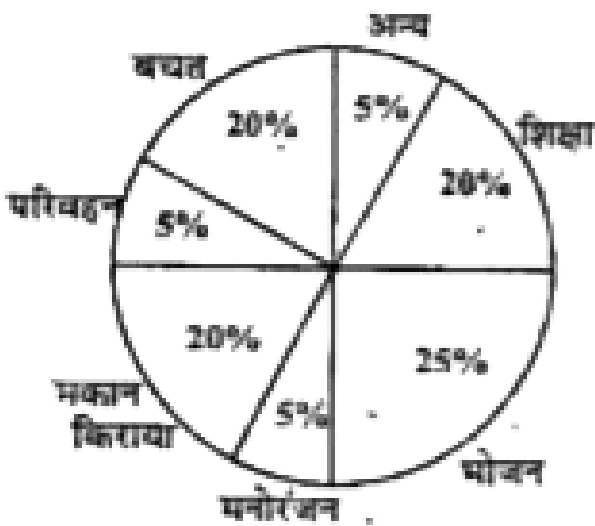
D. बचत

Answer: A



वीडियो उत्तर देखें

21. निर्देश : संलग्न पाई चार्ट पूरे माह परिवार के विभिन्न मदों में व्यय एवं उसकी बचत (प्रतिशत में) को दर्शाता है। पाई चार्ट के आधार पर निम्नलिखित प्रश्नों का उत्तर दीजिए।



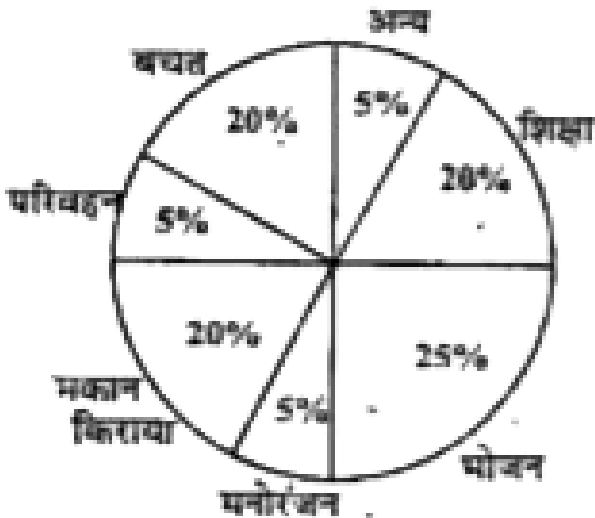
यदि परिवार की मासिक आय 20, 000 ₹ है, तो कुल बचत कितना किया गया ?

- A. 1000 ₹
- B. 2000 ₹
- C. 3000 ₹
- D. 4000 ₹

Answer: D

 वीडियो उत्तर देखें

22. निर्देश: संलग्न पाई चार्ट पूरे माह परिवार के विभिन्न मदों में व्यय एवं उसकी बचत (प्रतिशत में) को दर्शाता है। पाई चार्ट के आधार पर निम्नलिखित प्रश्नों का उत्तर दीजिए।



यदि

परिवार की मासिक आय 20,000 है, शिक्षा पर कितना खर्च किया गया?

A. 2000

B. 4000

C. 6000

D. 8000

Answer: B



वीडियो उत्तर देखें

23. निर्देश:संलग्न पाई चार्ट देखकर निम्नलिखित प्रश्नों के उत्तर दीजिए।



लड्डू की

बिक्री कितनी प्रतिशत हुई।



वीडियो उत्तर देखें

24. निर्देश:संलग्न पाई चार्ट देखकर निम्नलिखित प्रश्नों के उत्तर दीजिए। ,सबसे अधिक लाभ किस व्यंजन की बिक्री से हुई?



A. लड्डू

B. रसगुल्ला

C. समोसा

D. जलेबी

Answer: B



वीडियो उत्तर देखें

25. निर्देश:संलग्न पाई चार्ट देखकर निम्नलिखित प्रश्नों के उत्तर दीजिए।



समोसा की

बिक्री कितनी प्रतिशत हुई।

A. 0.25

B. 0.2

C. 0.15

D. 0.05

Answer: C



वीडियो उत्तर देखें

26. एक पासे को फेंकने से संभावित परिणाम 1,2,3,4,5,6
थे।

A. $1/2$

B. 0

C. 36

D. 3 / 2

Answer: A



वीडियो उत्तर देखें

27. दो पाँसों को एक साथ उछालने पर कुल कितने परिणाम प्राप्त होंगे-

A. 6

B. 12

C. 36

D. 24

Answer: C



वीडियो उत्तर देखें

28. एक थैले में 4 नीली, 2 हरी एवं 5 काली गेंदे हैं। थैले के अंदर बिना देखे एक गेंद निकाली जाती है। एक नीली गेंद प्राप्त करने की प्रायिकता क्या होगी?

A. $2/11$

B. $4/11$

C. 3/11

D. 0

Answer: B



वीडियो उत्तर देखें

29. (देखें Q.29) एक हरी गेंद प्राप्त करने की प्रायिकता क्या हो

A. 2/11

B. 4/11

C. 3/11

D. 0

Answer: A

 उत्तर देखें

30. (देखें Q.29) एक पीली गेंद प्राप्त करने की प्रायिकता क्या होगी?

A. 4/11

B. 2/11

C. 0

D. 3 / 11

Answer: C

 उत्तर देखें

31. जब एक पासे को फेंका जाता है, तब निम्नलिखित प्रत्येक घटना से प्राप्त होने वाले परिणाम को लिखिए: एक सम संख्या क्या होगी?

A. 1

B. 3

C. 5

D. 4

Answer: D



वीडियो उत्तर देखें

32. जब एक पासे को फेंका जाता है, तब निम्नलिखित घटना से प्राप्त होने वाले परिणाम क्या है? 4 से बड़ी अभाज्य संख्या क्या होगी?

A. 2

B. 3

C. 5

D. इनमें से कोई नहीं

Answer: C



वीडियो उत्तर देखें

33. एक बक्से में 10 गेंदे हैं जिनमें 1 से 10 तक की संख्याएँ अंकित हैं निम्नलिखित की प्रायिकता क्या है? संख्या 7 प्राप्त करना

A. $1/5$

B. $2/5$

C. $1/10$

D. 0

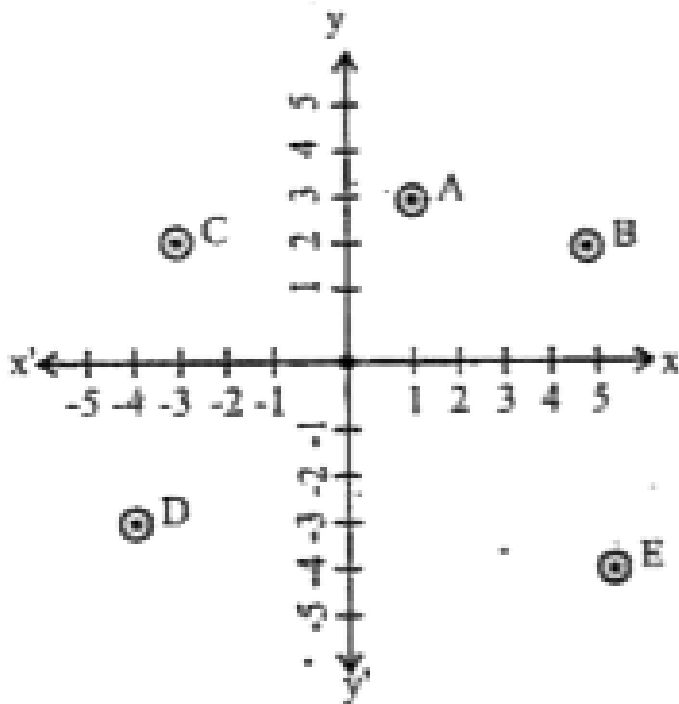
Answer: D



वीडियो उत्तर देखें

अध्याय 17 परिमेय संख्याएँ

1. ग्राफ पेपर देखकर बिंदुओं के निर्देशांक लिखिए।



 वीडियो उत्तर देखें

2. निम्न सारणी का प्रयोग करते हुए दिए गए केला. के दर्जन की संख्या और उनका मूल्य का आलेख खींचिए।

| | | | | | |
|--------------------|----|----|-----|-----|----|
| केला (दर्जन में) | 2 | 3 | 5 | 6 | 4 |
| मूल्य (रु० में) | 40 | 60 | 100 | 140 | 80 |

 वीडियो उत्तर देखें