



MATHS

BOOKS - S CHAND

चतुर्भुजों को समझना

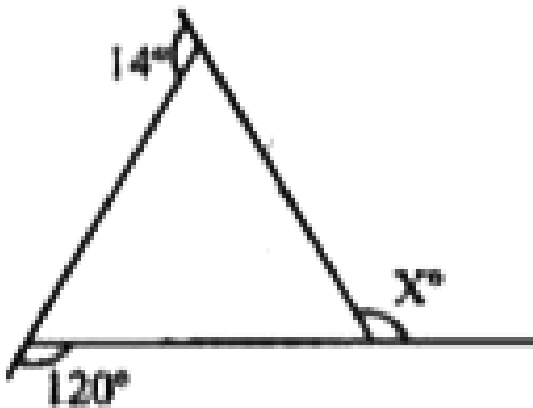
अध्याय 11 चतुर्भुजों को समझना

1. जब एक राशि में परिवर्तन होता है, तो दूसरी राशि में भी परिवर्तन होता है। इस परिवर्तन को विचण कहते हैं। आकृति से



वीडियो उत्तर देखें

2. आकृति में $\angle x = ?$



A. 100°

B. 180°

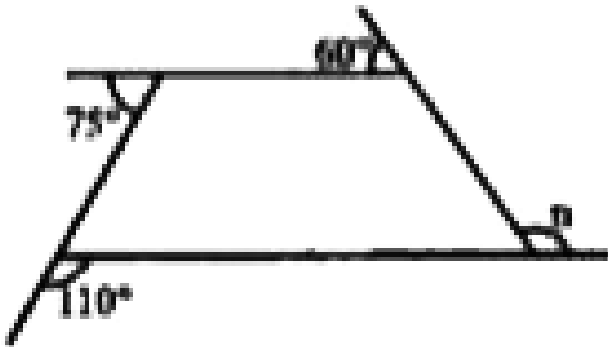
C. 120°

D. 40°

Answer: A

 वीडियो उत्तर देखें

3. आकृति में $\angle x = ?$



A. 110°

B. 75°

C. 115°

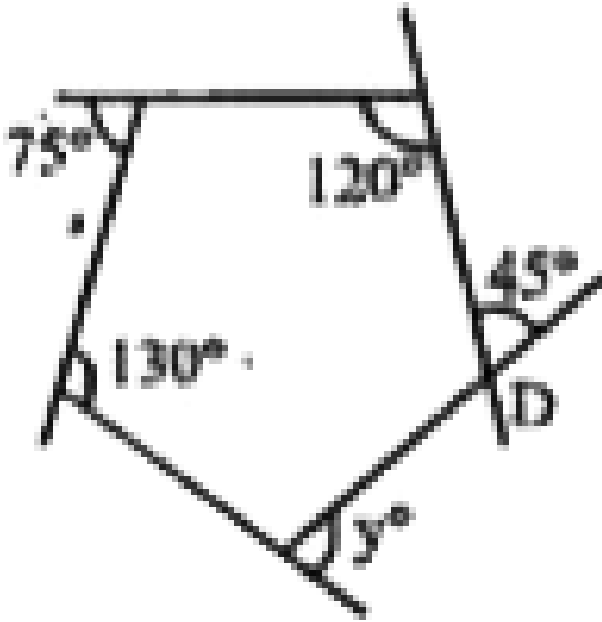
D. 60°

Answer: C



वीडियो उत्तर देखें

4. आकृति में $\angle y = ?$



A. 75°

B. 130°

C. 125°

D. 40°

Answer: B



वीडियो उत्तर देखें

5. किसी बंद आकृति के चारों ओर एक चक्कर लगाने में तय की गई दूरी को क्या कहते हैं।



वीडियो उत्तर देखें

6. आयत की परिमाप का मान:

A. 3 (लं+चौ)

B. 2 (लं + चौ)

C. 4 (लं:+चौ)

D. 5 (ला+चौ)

Answer: C



वीडियो उत्तर देखें

7. वर्ग का परिमाण:

A. 2 × भुजा

B. 3 × भुजा

C. 4 × भुजा

D. 5 × भुजा

Answer: C



वीडियो उत्तर देखें

8. समांतर चतुर्भुज मेंकोण होते हैं।

A. 4

B. 5

C. 3

D. 2

Answer: A



वीडियो उत्तर देखें

9. सामांतर चतुर्भुग को भुजाएं आपस में होते है

A. लम्बत

B. भिन्न

C. समान

D. कोणिय

Answer: C



वीडियो उत्तर देखें

10. किसी बंद आकृति द्वारा किसी तल में घेरे गए स्थान के क्षेत्र को _____ कहते हैं।



वीडियो उत्तर देखें

11. आयत का क्षेत्रफल:

A. l - b

B. $l + b$

C. $l \times b$

D. l/b

Answer: C



वीडियो उत्तर देखें

12. वर्ग का क्षेत्रफल

A. a

B. a^{-1}

C. a^{-2}

D. a^2

Answer: D



वीडियो उत्तर देखें

13. त्रिभुज के क्षेत्रफल

A. $\frac{1}{2} \times b \times h$

B. $b \times h$

C. $2bh$

D. $(bh)^2$

Answer: A



वीडियो उत्तर देखें

14. यदि एक समांतर चतुर्भुज के दो आसन कोण बराबर हैं, तो सभी कोणों के माप ज्ञात करें।

A. 60°

B. 90°

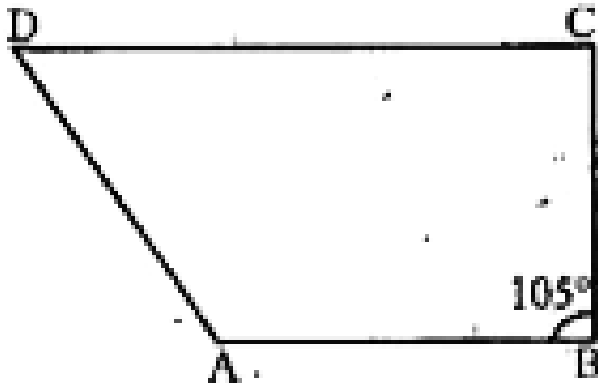
C. 120°

D. 180°

Answer: B

 वीडियो उत्तर देखें

15. आकृति में $AB \parallel CD$ है, तो $\angle C$ का मान क्या होगा?



A. 95°

B. 85°

C. 65°

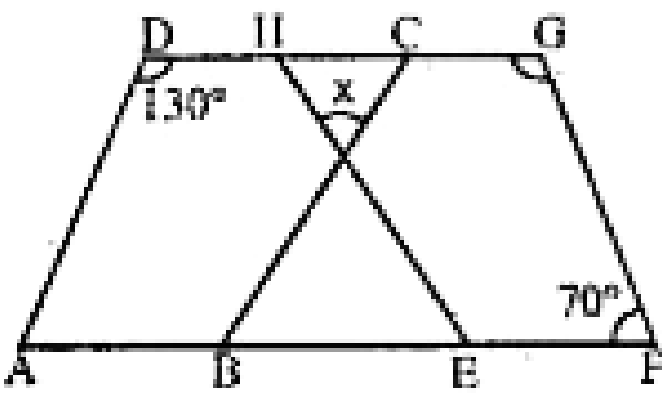
D. 75°

Answer: D



वीडियो उत्तर देखें

16. दी गई आकृति में ABCD और EFGU दो समान्तर चतुर्भुज हैं x का मान क्या होगा?



A. 10°

B. 20°

C. 30°

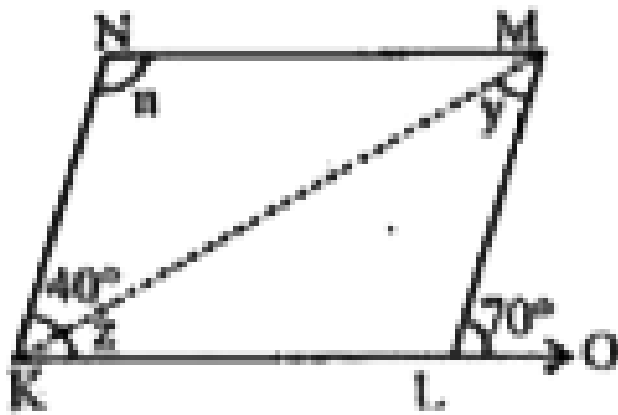
D. 60°

Answer: D



वीडियो उत्तर देखें

17. आकृति KLMN एक समांतर चतुर्भुज है। x, y, z का मान क्या होगा?



A. 170°

B. 130°

C. 140°

D. 150°

Answer: B



वीडियो उत्तर देखें

18. आयत के सभी अंतः कोणों का योग कितना होता है?

A. 90°

B. 120°

C. 360°

D. 180°

Answer: C



वीडियो उत्तर देखें

19. वर्ग के सभी बाह्यकोणों का योग कितना होता है?

A. 90°

B. 120°

C. 360°

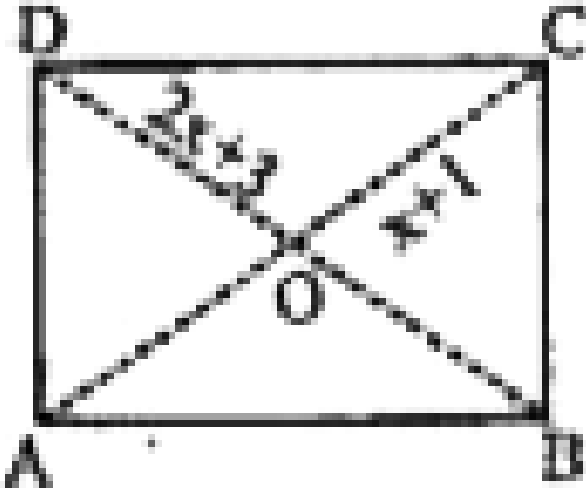
D. 180°

Answer: C



वीडियो उत्तर देखें

20. आकृति में ABCD एक वर्ग है तो x का मान क्या होगा?



A. 4

B. 3

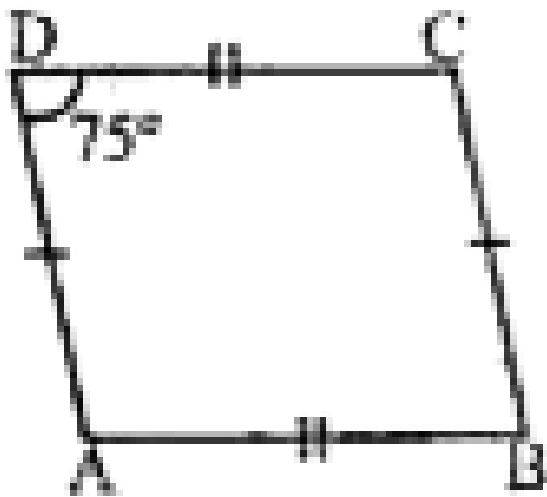
C. 2

D. 1

Answer: A

 वीडियो उत्तर देखें

21. आकृति में समांतर चतुर्भुज में $\angle x = ?$



A. 75°

B. 105°

C. 135°

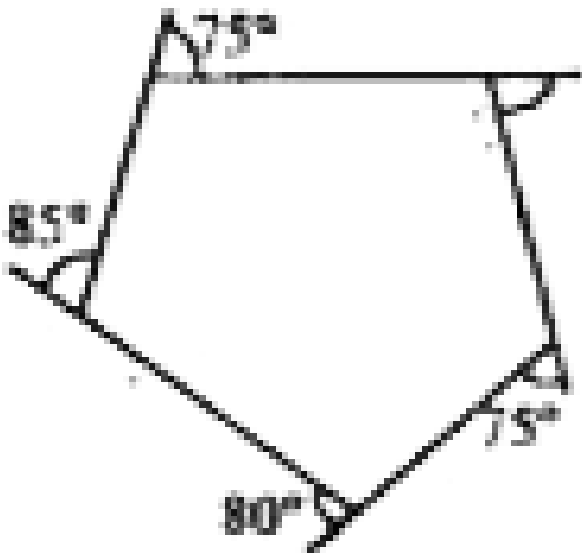
D. 165°

Answer: B



वीडियो उत्तर देखें

22. $\angle x = ?$



A. 15°

B. 35°

C. 45°

D. 56°

Answer: C



वीडियो उत्तर देखें

23. षट्भुज के बाह्यकोणों का योग क्या होगा

A. 90°

B. 120°

C. 360°

D. 180°

Answer: C



वीडियो उत्तर देखें

24. पंचभुज के बायकोणों का योग क्या है

A. 90°

B. 120°

C. 360°

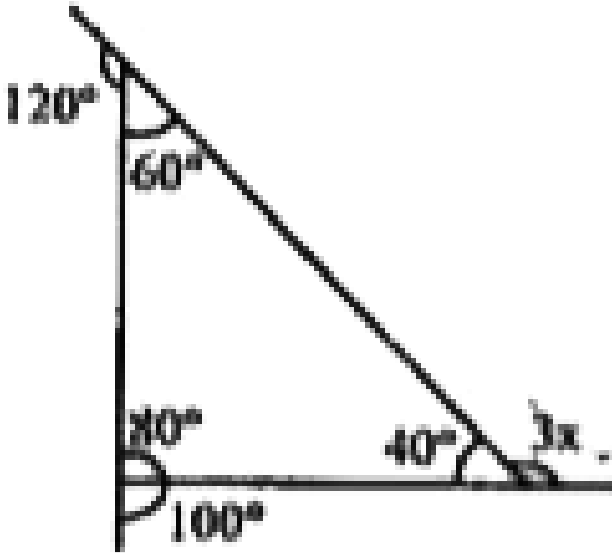
D. 180°

Answer: C



वीडियो उत्तर देखें

25. दिए त्रिभुज में x का मान क्या होगा?



- A. 70°
- B. 120°
- C. 360°
- D. 180°

Answer: C



वीडियो उत्तर देखें