

MATHS

BOOKS - DEEPAK PUBLICATION

समांतर श्रेढी

प्रश्नावली 5 1

- निम्नलिखित स्थितियों में से किन स्थितियों में संबद्ध संख्याओं की सूची A.P है और क्यों?
 - प्रत्येक किलो मीटर के बाद का टेक्सी का किराया, जबकि प्रथम किलो मीटर के लिए किराया ₹ 15 है और प्रत्येक अतिरिक्त किलो मीटर के लिए किराया ₹ 8 है ।
 - किसी बेलन (cylinder) में उपस्थित हवा की मात्रा, जबकि वायु निकालने वाला पंच प्रत्येक बार बेलन की शेष हवा का $\frac{1}{4}$ भाग भर निकल देता है ।
 - प्रत्येक मीटर की खुदाई के बाद, एक कुँआ खोदने में आई लागत, जबकि प्रथम मीटर खुदाई की लागत ₹ 150 है और बाद में प्रत्येक मीटर खुदाई की लागत ₹ 50 बढ़ती जाती है ।
 - कहते में प्रत्येक वर्ष का मिश्रधन, जबकि ₹ 10000 की राशि 8% वार्षिक की दर से चक्रवृद्धि ब्याज पर जमा की जाती है ।



वीडियो उत्तर देखें

2. निम्नलिखित स्थितियों में से किन स्थितियों में संबद्ध संख्याओं की सूची A.P है और क्यों?

(i) प्रत्येक किलो मीटर के बाद का टेक्सी का किराया, जबकि प्रथम किलो मीटर के लिए किराया ₹ 15 है और प्रत्येक अतिरिक्त किलो मीटर के लिए किराया ₹ 8 है ।

(ii) किसी बेलन (cylinder) में उपस्थित हवा की मात्रा, जबकि वायु निकालने वाला पंच प्रत्येक बार बेलन की शेष हवा का $\frac{1}{4}$ भाग भर निकल देता है ।

(iii) प्रत्येक मीटर की खुदाई के बाद, एक कुँआ खोदने में आई लागत, जबकि प्रथम मीटर खुदाई की लागत ₹ 150 है और बाद में प्रत्येक मीटर खुदाई की लागत ₹ 50 बढ़ती जाती है ।

(iv) कहते में प्रत्येक वर्ष का मिश्रधन, जबकि ₹ 10000 की राशि 8% वार्षिक की दर से चक्रवृद्धि ब्याज पर जमा की जाती है ।



वीडियो उत्तर देखें

3. निम्नलिखित स्थितियों में से किन स्थितियों में संबद्ध संख्याओं की सूची A.P है और क्यों?

(i) प्रत्येक किलो मीटर के बाद का टेक्सी का किराया, जबकि प्रथम किलो मीटर के लिए किराया ₹ 15 है और प्रत्येक अतिरिक्त किलो मीटर के लिए किराया ₹ 8 है ।

(ii) किसी बेलन (cylinder) में उपस्थित हवा की मात्रा, जबकि वायु निकालने वाला पंच प्रत्येक

बार बेलन की शेष हवा का $\frac{1}{4}$ भाग भर निकल देता है।

(iii) प्रत्येक मीटर की खुदाई के बाद, एक कुँआ खोदने में आई लागत, जबकि प्रथम मीटर खुदाई की लागत ₹ 150 है और बाद में प्रत्येक मीटर खुदाई की लागत ₹ 50 बढ़ती जाती है।

(iv) कहते में प्रत्येक वर्ष का मिश्रधन, जबकि ₹ 10000 की राशि 8% वार्षिक की दर से चक्रवृद्धि ब्याज पर जमा की जाती है।

 [वीडियो उत्तर देखें](#)

4. नीचे दी गई परिस्थिति में सम्बद्ध संख्याओं की सूची में कौन A.P. में हैं और क्यों ?

किसी खाते में प्रति वर्ष जमा राशि, जब 10000 ₹ की मूल राशि, 8% प्रतिवर्ष की चक्रवृद्धि ब्याज की दर से जमा की जाती है।

 [वीडियो उत्तर देखें](#)

5. दी हुई AP के प्रथम चार पद लिखें, जबकि प्रथम पद a और सार्व अंतर d निर्मांकित है -

(a) $a = 10, d = 10$

(b) $a = 4, d = -3$

(c) $a = -1, d = \frac{1}{2}$

 [वीडियो उत्तर देखें](#)

6. दी हुई A.P. के प्रथम चार पद लिखिए, जबकि प्रथम पद a और सार्व अंतर d निम्नलिखित है:

(i) $a = 10, d = 10$ (ii) $a = -2, d = 0$

(iii) $a = 4, d = -3$ (iv) $a = -1, d = \frac{1}{3}$

(v) $a = -1.25, d = -0.25$



वीडियो उत्तर देखें

7. दी हुई A.P. के प्रथम चार पद लिखिए, जबकि प्रथम पद a और सार्व अंतर d निम्नलिखित है:

(i) $a = 10, d = 10$ (ii) $a = -2, d = 0$

(iii) $a = 4, d = -3$ (iv) $a = -1, d = \frac{1}{3}$

(v) $a = -1.25, d = -0.25$



वीडियो उत्तर देखें

8. दी हुई AP के प्रथम चार पद लिखें, जबकि प्रथम पद a और सार्व अंतर d निम्नांकित है -

(a) $a = 10, d = 10$

(b) $a = 4, d = -3$

(c) $a = -1, d = \frac{1}{2}$

 वीडियो उत्तर देखें

9. दी हुई A.P. के प्रथम चार पद लिखिए, जबकि प्रथम पद a और सार्व अंतर d निम्नलिखित है:

(i) $a = 10, d = 10$ (ii) $a = -2, d = 0$

(iii) $a = 4, d = -3$ (iv) $a = -1, d = \frac{1}{3}$

(v) $a = -1.25, d = -0.25$

 वीडियो उत्तर देखें

10. निम्नलिखित में से प्रत्येक स. श्रे. के लिए प्रथम पद तथा सार्वअंतर लिखिए

(i) $3, 1, -1, -3, \dots$

(ii) $-5, -5, 3, 7, \dots$

(iii) $\frac{1}{3}, \frac{5}{3}, \frac{9}{3}, \frac{13}{3}, \dots$

(iv) $0 \cdot 6, 1 \cdot 7, 2 \cdot 8, 3 \cdot 9, \dots$

 वीडियो उत्तर देखें

11. नीचे लिखें समान्तर श्रेणी (A.P.) के प्रथम पद और सार्व - अंतर लिखें ।

-5 , -1, 3, 7 ,....

 वीडियो उत्तर देखें

12. निम्नांकित में से प्रत्येक AP के लिए प्रथम पद तथा सार्व अंतर लिखें-

(a) 3, 1, -1, -3, ...

 वीडियो उत्तर देखें

13. निम्नलिखित में से प्रत्येक A.P. के लिए प्रथम पद तथा सार्व अंतर लिखिए :

(i) 3, 1, -1, -3, ... (ii) -5, -1, 3, 7, ...

(iii) $\frac{1}{3}, \frac{5}{3}, \frac{9}{3}, \frac{13}{3}, \dots$ (iv) 0.6, 1.7, 2.8, 3.9, ...

 वीडियो उत्तर देखें

14. निम्नलिखित में से कौन-कौन A.P. है? यदि कोई A.P. है, तो इसका सार्व अन्तर ज्ञात करें और इनके तीन और पद लिखें।

(i) 2, 4, 8, 16, ... (ii) $2, \frac{5}{2}, 3, \frac{7}{2}, \dots$

(iii) $\sqrt{2}, \sqrt{8}, \sqrt{32}, \dots$

(iv) $\sqrt{3}, \sqrt{6}, \sqrt{9}, \sqrt{12}, \dots$



वीडियो उत्तर देखें

15. निम्नलिखित में से कौन कौन A.P. है ? यदि कोई A.P. है, तो इसका सार्व अंतर ज्ञात कीजिए और इनके तीन और पद लिखिए ।

(i) 2, 4, 8, 16, ... (ii) $2, \frac{5}{2}, 3, \frac{7}{2}, \dots$

(iii) -1.2, -3.2, -5.2, -7.2, ... (iv) -10, -6, -2, 2, ...

(v) 3, $3 + \sqrt{2}$, $3 + 2\sqrt{2}$, $3 + 3\sqrt{2}$, ... (vi) 0.2, 0.22, 0.222, 0.2222, ...

(vii) 0, -4, -8, -12, ... (viii) $-\frac{1}{2}, -\frac{1}{2}, -\frac{1}{2}, -\frac{1}{2}, \dots$

(ix) 1, 3, 9, 27, ... (x) a, 2a, 3a, 4a, ...

(xi) a, a^2, a^3, a^4, \dots (xii) $\sqrt{2}, \sqrt{8}, \sqrt{18}, \sqrt{32}, \dots$

(xiii) $\sqrt{3}, \sqrt{6}, \sqrt{9}, \sqrt{12}, \dots$ (xiv) $1^2, 3^2, 5^2, 7^2, \dots$

(xv) $1^2, 5^2, 7^2, 73, \dots$

16. निम्नलिखित में से कौन कौन A.P. है ? यदि कोई A.P. है, तो इसका सार्व अंतर ज्ञात कीजिए और इनके तीन और पद लिखिए ।

(i) 2, 4, 8, 16, ... (ii) $2, \frac{5}{2}, 3, \frac{7}{2}, \dots$

(iii) -1.2, -3.2, -5.2, -7.2, ... (iv) -10, -6, -2, 2, ...

(v) $3, 3 + \sqrt{2}, 3 + 2\sqrt{2}, 3 + 3\sqrt{2}, \dots$ (vi) 0.2, 0.22, 0.222, 0.2222, ...

(vii) 0, -4, -8, -12, ... (viii) $-\frac{1}{2}, -\frac{1}{2}, -\frac{1}{2}, -\frac{1}{2}, \dots$

(ix) 1, 3, 9, 27, ... (x) $a, 2a, 3a, 4a, \dots$

(xi) a, a^2, a^3, a^4, \dots (xii) $\sqrt{2}, \sqrt{8}, \sqrt{18}, \sqrt{32}, \dots$

(xiii) $\sqrt{3}, \sqrt{6}, \sqrt{9}, \sqrt{12}, \dots$ (xiv) $1^2, 3^2, 5^2, 7^2, \dots$

(xv) $1^2, 5^2, 7^2, 73, \dots$

17. निम्नलिखित में से कौन-कौन A. P. है? यदि कोई A. P. है तो इसका सर्वान्तर ज्ञात कीजिए और इनके तीन और पद लिखिय

$-10, -6, -2, 2, \dots$

 वीडियो उत्तर देखें

18. निम्नलिखित में से कौन-कौन $A. P.$ है? यदि कोई $A. P.$ है तो इसका सर्वान्तर ज्ञात कीजिए और इनके तीन और पद लिखिय

$$3, 3 + \sqrt{2}, 3 + 2\sqrt{2}, 3 + 3\sqrt{2}, \dots$$

 वीडियो उत्तर देखें

19. निम्नलिखित में से कौन-कौन $A. P.$ है? यदि कोई $A. P.$ है तो इसका सर्वान्तर ज्ञात कीजिए और इनके तीन और पद लिखिय

$$0.2, 0.22, 0.222, 0.2222, \dots$$

 वीडियो उत्तर देखें

20. निम्नलिखित में से कौन कौन $A.P.$ है ? यदि कोई $A.P.$ है, तो इसका सार्व अंतर ज्ञात कीजिए और इनके तीन और पद लिखिए ।

(i) 2, 4, 8, 16, ... (ii) $2, \frac{5}{2}, 3, \frac{7}{2}, \dots$

(iii) -1.2, -3.2, -5.2, -7.2, ... (iv) -10, -6, -2, 2, ...

(v) $3, 3 + \sqrt{2}, 3 + 2\sqrt{2}, 3 + 3\sqrt{2}, \dots$ (vi) $0.2, 0.22, 0.222, 0.2222, \dots$

(vii) $0, -4, -8, -12, \dots$ (viii) $-\frac{1}{2}, -\frac{1}{2}, -\frac{1}{2}, -\frac{1}{2}, \dots$

(ix) $1, 3, 9, 27, \dots$ (x) $a, 2a, 3a, 4a, \dots$

(xi) a, a^2, a^3, a^4, \dots (xii) $\sqrt{2}, \sqrt{8}, \sqrt{18}, \sqrt{32}, \dots$

(xiii) $\sqrt{3}, \sqrt{6}, \sqrt{9}, \sqrt{12}, \dots$ (xiv) $1^2, 3^2, 5^2, 7^2, \dots$

(xv) $1^2, 5^2, 7^2, 73, \dots$



वीडियो उत्तर देखें

21. निम्नलिखित में से कौन कौन A.P. है ? यदि कोई A.P. है, तो इसका सार्व अंतर ज्ञात कीजिए

और इनके तीन और पद लिखिए ।

(i) $2, 4, 8, 16, \dots$ (ii) $2, \frac{5}{2}, 3, \frac{7}{2}, \dots$

(iii) $-1.2, -3.2, -5.2, -7.2, \dots$ (iv) $-10, -6, -2, 2, \dots$

(v) $3, 3 + \sqrt{2}, 3 + 2\sqrt{2}, 3 + 3\sqrt{2}, \dots$ (vi) $0.2, 0.22, 0.222, 0.2222, \dots$

(vii) $0, -4, -8, -12, \dots$ (viii) $-\frac{1}{2}, -\frac{1}{2}, -\frac{1}{2}, -\frac{1}{2}, \dots$

(ix) $1, 3, 9, 27, \dots$ (x) $a, 2a, 3a, 4a, \dots$

(xi) a, a^2, a^3, a^4, \dots (xii) $\sqrt{2}, \sqrt{8}, \sqrt{18}, \sqrt{32}, \dots$

(xiii) $\sqrt{3}, \sqrt{6}, \sqrt{9}, \sqrt{12}, \dots$ (xiv) $1^2, 3^2, 5^2, 7^2, \dots$

(xv) $1^2, 5^2, 7^2, 73, \dots$

 वीडियो उत्तर देखें

22. क्या ये संख्यायें A.P. में हैं ? यदि ये समांतर श्रेणी (A.P.) बनाते हैं तो इनके सार्व - अंतर ज्ञात करें और इनके आगामी तीन पदों को लिखें

1,3,9,27,....

 वीडियो उत्तर देखें

23. क्या ये संख्यायें A.P. में हैं ? यदि ये समांतर श्रेणी (A.P.) बनाते हैं तो इनके सार्व - अंतर ज्ञात करें और इनके आगामी तीन पदों को लिखें

$a, 2a, 3a, 4a, \dots$

 वीडियो उत्तर देखें

24. निम्न में कौन AP है।

a, a^2, a^3, a^4

 वीडियो उत्तर देखें

25. निम्नलिखित में से कौन - कौन स श्रे है ? यदि कोई स श्रे है तो इसका सार्वअंतर ज्ञात कीजिए

और इनके तीन और पद लिखिए :

(i) 2,4,8,16, ... , (ii) - 10, - 6, - 2, 2, ...

(iii) $3, 3 + \sqrt{2}, 3 + 2\sqrt{2}, 3 + 3\sqrt{2}, \dots$, (iv) a, a^2, a^3, a^4, \dots

(v) $\sqrt{2}, \sqrt{8}, \sqrt{18}, \sqrt{32}, \dots$, (vi) $1^2, 3^2, 5^2, 7^2, \dots$

(vii) $2, \frac{5}{2}, 3\frac{7}{2}, \dots$, (viii) - 1.2, - 3.2, - 5.2, - 7.2, ...

(ix) 0.2, 0.22, 0.222, 0.2222, ... , (x) 0, - 4, - 8, - 12, ...

(xi) $\frac{-1}{2}, \frac{-1}{2}, \frac{-1}{2}, \frac{-1}{2}, \dots$, (xii) 1,3,9,27, ...

(xiii) a,2a,3a,4a...

(xiv) $\sqrt{3}, \sqrt{6}, \sqrt{9}, \sqrt{12}, \dots$

(xv) $1^2, 5^2, 7^2, 73, \dots$



वीडियो उत्तर देखें

26. निम्नलिखित में से कौन-कौन A. P. है? यदि कोई A. P. है तो इसका सर्वान्तर ज्ञात

कीजिए|और इनके तीन और पद लिखिय

$\sqrt{3}, \sqrt{6}, \sqrt{9}, \sqrt{12}, \dots$



वीडियो उत्तर देखें

27. निम्नलिखित में से कौन-कौन $A. P.$ है? यदि कोई $A. P.$ है तो इसका सर्वान्तर ज्ञात कीजिए|और इनके तीन और पद लिखिय

$$1^2, 3^2, 5^2, 7^2, \dots$$



वीडियो उत्तर देखें

28. निम्नलिखित में से कौन-कौन $A. P.$ है? यदि कोई $A. P.$ है तो इसका सर्वान्तर ज्ञात कीजिए|और इनके तीन और पद लिखिय

$$1^2, 5^2, 7^2, 73, \dots$$



वीडियो उत्तर देखें

प्रश्नावली 5 2

1. निम्नलिखित सारणी में, रिक्त स्थानों को भरिए, जहाँ $A.P.$ का प्रथम पद a , सार्व अंतर d और n वाँ पद a_n है:

	a	d	n	a_n
(i)	7	3	8	..
(ii)	-18	...	10	0
(iii)	...	-3	18	-5
(iv)	-18.9	2.5	...	3.6
(v)	3.5	0	105	...



वीडियो उत्तर देखें

2. निम्नलिखित में सही उत्तर चुनिए और इसका औचित्य दीजिए :

A.P: 10, 7, 4,..., का 30 वां पद है:

(A) 97 (B) 97 (C) - 77 (D) - 87

A. 97

B. 77

C. - 77

D. - 87

Answer: C

 वीडियो उत्तर देखें

3. समान्तर श्रेणी $-3, -\frac{1}{2}, 2, \dots$, का 11 वाँ पद है।

A. 28

B. 22

C. -38

D. $-48\left(\frac{1}{2}\right)$

Answer: B

 वीडियो उत्तर देखें

4. निम्नलिखित समांतर श्रेणियों में, रिक्त खानों (boxes) के पदों को ज्ञात कीजिए :

(i) 2, , 26

(ii) , 13, , 3

(iii) 5, , , $9\frac{1}{2}$

(iv) -4, , , , , 6

(v) , 38, , , , -22

 वीडियो उत्तर देखें

5. निम्नलिखित समांतर श्रेणियों में, रिक्त खानों के पदों को ज्ञात कीजिए :

, 13, , 3

 वीडियो उत्तर देखें

6. निम्नलिखित समांतर श्रेणियों में, रिक्त खानों (boxes) के पदों को ज्ञात कीजिए :

(i) 2, , 26

(ii) , 13, , 3

(iii) 5, , , $9\frac{1}{2}$

(iv) -4, , , , , 6

(v) , 38, , , , -22

 वीडियो उत्तर देखें

7. निम्नलिखित समांतर श्रेणियों में, रिक्त खानों (boxes) के पदों को ज्ञात कीजिए :

(i) 2, , 26

(ii) , 13, , 3

(iii) 5, , , $9\frac{1}{2}$

(iv) -4, , , , , 6

(v) , 38, , , , -22

 वीडियो उत्तर देखें

8. निम्नलिखित समांतर श्रेणियों में रिक्त खानों (boxes) के पदों को ज्ञात कीजिए:

(ii) $\square, 13, \square, 3$

(iii) $5, \square, \square, 9\frac{1}{2}$

(iv) $-4, \square, \square, \square, \square, 6$

(v) $\square, 38, \square, \square, \square, -22$

 वीडियो उत्तर देखें

9. दी गई A.P. 3, 8, 13, 18,का कौन-सा पद 78 है ?

 वीडियो उत्तर देखें

10. निम्नलिखित समांतर श्रेणियों में से प्रत्येक श्रेणी में कितने पद हैं?

(i) 7, 13, 19,, 205 (ii) $18, 15\frac{1}{2}, 13, \dots, -47$

 वीडियो उत्तर देखें

11. क्या A.P. 11, 8, 5, 2... का एक पद -150 है? क्यों?

 वीडियो उत्तर देखें

12. उस A.P. का 31 वां पद ज्ञात कीजिए, जिसका 11 वां पद 38 है और 16 वां पद 73 है।

 वीडियो उत्तर देखें

13. एक A.P. में 50 पद हैं, जिसका तीसरा पद 12 है और अंतिम पद 106 है। इसका 29 वां पद ज्ञात कीजिए।

 वीडियो उत्तर देखें

14. यदि किसी A.P. के तीसरे और नौवें पद क्रमशः 4 और -8 हैं, तो एक्स कौन-सा पद शून्य होगा ?



वीडियो उत्तर देखें

15. किसी A.P. का 17 वां पद इसके 10 वें पद से 7 अधिक है। इसका सार्व अंतर ज्ञात कीजिए

|



वीडियो उत्तर देखें

16. स. श्रे. 3,15,27,39, का कौन - सा पद उसके 54वें पद से 132 अधिक होगा ?



वीडियो उत्तर देखें

17. दो समांतर श्रेणियों का सार्वअंतर सामान है। यदि इनके 100वें पदों का अंतर 100 है, तो इनके 1000वें पदों का अंतर क्या होगा ?



वीडियो उत्तर देखें

18. तीन अंको वाली कितनी संख्याएँ 7 से विभज्य है ?



वीडियो उत्तर देखें

वीडियो उत्तर देखें

19. 10 और 250 के बीच में 4 के कितने गुणज हैं?

 वीडियो उत्तर देखें

20. n के किस मान के लिए, दोनों समांतर श्रेणियों 63, 65, 67, ... और 3, 10, 17, ... के n वें पद बराबर होंगे ?

 वीडियो उत्तर देखें

21. वह A.P. ज्ञात कीजिए जिसका तीसरा पद 16 है और 7 वां पद 5 वें पद से 12 अधिक हैं ।

 वीडियो उत्तर देखें

22. A.P.: 3, 8, 13,, 253 में अंतिम पद से 20 वां पद ज्ञात कीजिए ।

 वीडियो उत्तर देखें

23. किसी A.P के चौथे और 8 वें पदों का योग 24 है तथा है छठे और 10 वें पदों का योग 44 है । इस A.P. के प्रथम तीन पद ज्ञात कीजिए ।

 वीडियो उत्तर देखें

24. सुब्बा राव ने 1995 में ₹ 5000 के मासिक वेतन पद कार्य आरम्भ किया और प्रत्येक वर्ष ₹200 की वेतन वृद्धि प्राप्त की । किस वर्ष में उसका वेतन ₹7000 हो गया?

 वीडियो उत्तर देखें

25. रामकली ने किसी वर्ष के प्रथम सप्ताह में Rs. 5 कि बचत कि और फिर अपनी साप्ताहिक बचत Rs. 1.75 बढ़ाती गई । यदि n वें सप्ताह में उसकी साप्ताहिक बचत Rs. 20.75 हो जाती है तो n ज्ञात कीजिए ।

 वीडियो उत्तर देखें

1. निम्लिखित समान्तर श्रेणियों का योग ज्ञात कीजिये : (i) 2, 7, 12, ..., 10 पदों तक (ii) -37, -33, -29, ..., 12 पदों तक
(iii) 0.6, 1.7, 2.8, ..., 100 पदों तक (iv) $\frac{1}{15}, \frac{1}{12}, \frac{1}{10}, \dots$, 11 पदों तक

 वीडियो उत्तर देखें

2. निम्लिखित समान्तर श्रेणियों का योग ज्ञात कीजिये : (i) 2, 7, 12, ..., 10 पदों तक (ii) -37, -33, -29, ..., 12 पदों तक
(iii) 0.6, 1.7, 2.8, ..., 100 पदों तक (iv) $\frac{1}{15}, \frac{1}{12}, \frac{1}{10}, \dots$, 11 पदों तक

 वीडियो उत्तर देखें

3. निम्नलिखित समान्तर श्रेणियाँ का योग ज्ञात कीजिए।

- (i) 2, 7, 12, 10 पदों तक।
(ii) -37, -33, -29, 12 पदों तक।
(iii) 0.6, 1.7, 2.8, 100 पदों तक।
(iv) $\frac{1}{15}, \frac{1}{12}, \frac{1}{10}, \dots$ 11 पदों तक।

 वीडियो उत्तर देखें

4. निम्नलिखित समान्तर श्रेणियों का योगफल ज्ञात कीजिए-

(i) 1, 3, 5, 7, ..., 12 पदों तक

(ii) 8, 3, - 2, ..., 22 पदों तक

(iii) $\frac{1}{15}$, $\frac{1}{12}$, $\frac{1}{10}$, ..., 11 पदों तक

 वीडियो उत्तर देखें

5. नीचे दिए हुए योगफल को ज्ञात कीजिये :

(i) $7 + 10\frac{1}{2} + 14 + \dots + 84$ (ii) $34 + 32 + 30 + \dots + 10$

(iii) $-5 + (-8) + (-11) + \dots + (-230)$

 वीडियो उत्तर देखें

6. नीचे दिये हुए योगफलों को ज्ञात कीजिए :

(i) $34 + 32 + 30 + \dots + 10$ (ii) $- 5 + (- 8) + (- 11) + \dots + (- 2$

 वीडियो उत्तर देखें

7. नीचे दिए हुए योगफल को ज्ञात कीजिये :

(i) $7 + 10\frac{1}{2} + 14 + \dots + 84$ (ii) $34 + 32 + 30 + \dots + 10$

(iii) $-5 + (-8) + (-11) + \dots + (-230)$

 वीडियो उत्तर देखें

8. एक A.P. में,

$a = 5$, $d = 3$ और $a_n = 50$ दिया है। n और S_n ज्ञात कीजिए।

 वीडियो उत्तर देखें

9. निम्न स. श्रे. में है :

(i) $a=7$ तथा $a_{13} = 35$ दिया है d और S_{13} ज्ञात कीजिए।

(ii) $a_3 = 15$ तथा $S_{10} = 125$ दिया है d और a_{10} ज्ञात कीजिए

(iii) $a = 8$, $a_n = 62$, $S_n = 210$ दिया है n और d ज्ञात कीजिए

(iv) $a=3$, $n=8$ और $S=192$ दिया है d ज्ञात कीजिए।

(v) $a=5$, $d=3$ और $a_n = 50$ दिया है n और S_n ज्ञात कीजिए।

(vi) $d=5$, और $S_9 = 75$ दिया है। n और a_9 ज्ञाते कीजिए

(vii) $a=2$, $d=8$ और $S_n = 90$ दिया है n और a_n ज्ञात कीजिए ।

(viii) $a_n = 4$, $d = 2$ और $S_n = -14$ दिया है a और n ज्ञात कीजिए

(ix) $l=28$, $S=144$ और कुल 9 पद है a ज्ञात कीजिए ।

 वीडियो उत्तर देखें

10. एक A.P. में $a_{12}=37$, $d = 3$ दिया है। a और $S_{(12)}$ ज्ञात करें।

 वीडियो उत्तर देखें

11. $a_3 = 15$ और $S_{10} = 125$ दिया है। d और a_{10} ज्ञात कीजिए | एक A. P. में

 वीडियो उत्तर देखें

12. एक A.P. में $d=5$ और $S_9=75$ दिया है। a और a_9 ज्ञात कीजिए।

 वीडियो उत्तर देखें

13. एक A.P. में,

$a = 5, d = 3$ और $a_n = 50$ दिया है। n और S_n ज्ञात कीजिए।

 वीडियो उत्तर देखें

14. $a = 8, a_n = 62$ और $S_n = 210$ दिया है। n और d ज्ञात कीजिए। एक A. P. में,

 वीडियो उत्तर देखें

15. निम्न स. श्रे. में है :

(i) $a=7$ तथा $a_{13} = 35$ दिया है d और S_{13} ज्ञात कीजिए।

(ii) $a_3 = 15$ तथा $S_{10} = 125$ दिया है d और a_{10} ज्ञात कीजिए

(iii) $a = 8, a_n = 62, S_n = 210$ दिया है n और d ज्ञात कीजिए

(iv) $a=3, n=8$ और $S=192$ दिया है d ज्ञात कीजिए।

(v) $a=5, d=3$ और $a_n = 50$ दिया है n और S_n ज्ञात कीजिए।

(vi) $d=5$, और $S_9 = 75$ दिया है। n और a_9 ज्ञाते कीजिए

(vii) $a=2, d=8$ और $S_n = 90$ दिया है n और a_n ज्ञात कीजिए।

(viii) $a_n = 4$, $d = 2$ और $S_n = -14$ दिया है a और a ज्ञात कीजिए

(ix) $l=28$, $S=144$ और कुल 9 पद है a ज्ञात कीजिए ।

 वीडियो उत्तर देखें

16. निम्न स. श्रे. में है :

(i) $a=7$ तथा $a_{13} = 35$ दिया है d और S_{13} ज्ञात कीजिए ।

(ii) $a_3 = 15$ तथा $S_{10} = 125$ दिया है d और a_{10} ज्ञात कीजिए

(iii) $a = 8$, $a_n = 62$, $S_n = 210$ दिया है n और d ज्ञात कीजिए

(iv) $a=3$, $n=8$ और $S=192$ दिया है d ज्ञात कीजिए |

(v) $a=5$, $d=3$ और $a_n = 50$ दिया है n और S_n ज्ञात कीजिए |

(vi) $d=5$, और $S_9 = 75$ दिया है | n और a_9 ज्ञाते कीजिए

(vii) $a=2$, $d=8$ और $S_n = 90$ दिया है n और a_n ज्ञात कीजिए ।

(viii) $a_n = 4$, $d = 2$ और $S_n = -14$ दिया है a और a ज्ञात कीजिए

(ix) $l=28$, $S=144$ और कुल 9 पद है a ज्ञात कीजिए ।

 वीडियो उत्तर देखें

17. निम्न स. श्रे. में है :

(i) $a=7$ तथा $a_{13} = 35$ दिया है d और S_{13} ज्ञात कीजिए ।

(ii) $a_3 = 15$ तथा $S_{10} = 125$ दिया है d और a_{10} ज्ञात कीजिए

(iii) $a = 8$, $a_n = 62$, $S_n = 210$ दिया है n और d ज्ञात कीजिए

(iv) $a=3$, $n=8$ और $S=192$ दिया है d ज्ञात कीजिए |

(v) $a=5$, $d=3$ और $a_n = 50$ दिया है n और S_n ज्ञात कीजिए |

(vi) $d=5$, और $S_9 = 75$ दिया है | n और a_9 ज्ञाते कीजिए

(vii) $a=2$, $d=8$ और $S_n = 90$ दिया है n और a_n ज्ञात कीजिए ।

(viii) $a_n = 4$, $d = 2$ और $S_n = -14$ दिया है a और a ज्ञात कीजिए

(ix) $l=28$, $S=144$ और कुल 9 पद है a ज्ञात कीजिए ।

 वीडियो उत्तर देखें

18. 636 योग प्राप्त करने के लिए, A.P.: 9, 17, 25,.... के कितने पद लेने चाहिए ?

 वीडियो उत्तर देखें

19. किसी A.P. का प्रथम पद 5 अंतिम पद 45 और योग 400 है। पदों की संख्या और सार्व अंतर ज्ञात कीजिए।

 वीडियो उत्तर देखें

20. किसी A.P. के प्रथम और अंतिम पद क्रमशः : 17 और 350 है । यदि सार्व अंतर 9 है, तो इसमें कितने पद हैं और इनका योग क्या है?

 वीडियो उत्तर देखें

21. उस A.P. के प्रथम 22 पदों का योग ज्ञात कीजिए, जिसमें $d=7$ हैं और 22 वां पद 149 है ।

 वीडियो उत्तर देखें

22. उस A.P. के प्रथम 51 पदों का योग ज्ञात कीजिए, जिसके दूसरे और तीसरे पद क्रमशः : 14 और 18 हैं ।

 वीडियो उत्तर देखें

23. यदि किसी A.P. के प्रथम 7 पदों का योग 49 हैं और प्रथम 17 पदों का योग 289 हैं , तो A.P. प्रथम n पदों का योग ज्ञात कीजिये ।

 वीडियो उत्तर देखें

24. दर्शाइए की $a_1, a_2, \dots, a_n, \dots$ से एक A.P. बनती हैं, यदि a_n नीचे दिए अनुसार परिभाषित हैं :

$$(i) a_n = 3 + 4n \quad (ii) a_n = 9 - 5n$$

साथ ही, प्रत्येक स्थिति में, प्रथम 15 पदों का योग ज्ञात कीजिए ।

 वीडियो उत्तर देखें

25. यदि किसी स. श्रे. के प्रथम n पदों का योग $4n - n^2$ है, तो इसका प्रथम पद (अर्थात् S_1) क्या है ? प्रथम दो पदों का योग क्या है ? दूसरा पद क्या है ? इसी प्रकार तीसरे 10वें और nवें पद ज्ञात कीजिए ।

 वीडियो उत्तर देखें

26. ऐसे प्रथम 40 धन पूर्णाकों का योग ज्ञात कीजिए जो 6 से विभाज्य हैं ।

 वीडियो उत्तर देखें

27. 8 के प्रथम 15 गुणजों का योग ज्ञात कीजिए।

 वीडियो उत्तर देखें

28. 0 और 50 के बीच की विषम संख्याओं का योग ज्ञात कीजिए ।

 वीडियो उत्तर देखें

29. निर्माण कार्य से संबंधित किसी ठेके में, एक निश्चित तिथि के बाद कार्य को विलम्ब से पूरा करने के लिए, जुर्माना लगाने का प्रावधान इस प्रकार है : पहले दिन के लिए ₹ 200, दूसरे दिन के लिए ₹ 250, तीसरे दिन के लिए ₹ 300 इत्यादि, अर्थात प्रत्येक उत्तरोत्तर दिन का जुर्माना अपने से ठीक पहले दिन के जुर्माने से ₹50 अधिक है । एक ठेकेदार को जुर्माने के रूप में कितनी राशि अदा करनी पड़ेगी, यदि वह इस कार्य में 30 दिन का विलम्ब कर देता है?

 वीडियो उत्तर देखें

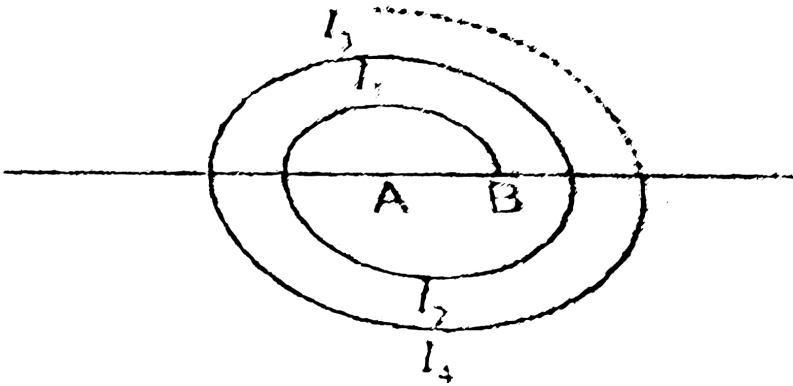
30. किसी स्कूल के विद्यार्थियों को उनके समग्र शैक्षिक प्रदर्शन के लिए 7 नकद पुरस्कार देने के लिए ₹ 700 की राशि राखी गई है। यदि प्रत्येक पुरस्कार अपने से ठीक पहले पुरस्कार से ₹ 20 कम हैं, तो प्रत्येक पुरस्कार का मान ज्ञात कीजिए।

 वीडियो उत्तर देखें

31. एक स्कूल के विद्यार्थियों ने वायु प्रदूषण कम करने के लिए स्कूल के अंदर और बाहर पेड़ लगाने के बारे में सोचा। यह निर्णय लिया गया कि प्रत्येक कक्षा का प्रत्येक अनुभाग अपनी कक्षा की संख्या के बराबर पेड़ लगाएगा। उदाहरणार्थ, कक्षा I का एक अनुभाग 1 पेड़ लगाएगा, कक्षा II का एक अनुभाग 2 पेड़ लगाएगा, कक्षा III का एक अनुभाग 3 पेड़ लगाएगा, इत्यादि और ऐसा कक्षा XII तक के लिए चलता रहेगा। प्रत्येक कक्षा के तीन अनुभाग हैं। इस स्कूल के विद्यार्थियों द्वारा लगाए गए कुल पेड़ों की संख्या कितनी होगी?

 वीडियो उत्तर देखें

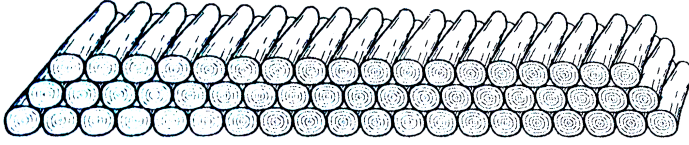
32. केंद्र A से प्रारम्भ करते हुए, बारी - बारी से केन्द्रो A और B को लेते हुए, त्रिज्याओं 0.5 cm, 1.0 cm, 1.5 cm, 2.0 cm, . . . वाले उत्तरोत्तर अर्धवृत्तो को खींचकर एक सर्पिल (spiral) बनाया गया है जैसा कि आकृति में दर्शाया गया है तेरह क्रमागत अर्धवृत्तो से बने इस सर्पिल की कुल लम्बाई क्या है ? $\left(\pi = \frac{22}{7} \text{ लीजिए}\right)$



[▶ वीडियो उत्तर देखें](#)

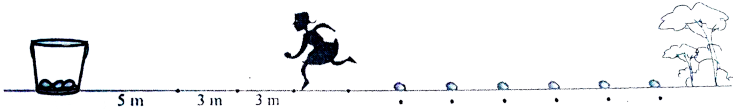
33. 200 लट्ठों (logs) को ढेरी के रूप में इस प्रकार रखा जाता है : सबसे नीचे वाली पंक्ति में 20 लट्ठे, उससे अगली पंक्ति में 19 लट्ठे, उससे अगली पंक्ति में 18 लट्ठे, इत्यादि (देखिए आकृति 5.5) । ये 200 लट्ठे कितनी पंक्तियों में रखे गए हैं तथा सबसे ऊपरी पंक्ति में कितने

लटठे हैं?



[वीडियो उत्तर देखें](#)

34. एक आलू दौड़ (potato race) में, प्रारंभिक स्थान पर एक बाल्टी रखी हुई है, जो पहले आलू से 5cm की दूरी पर है, तथा अन्य आलुओं को एक सीधी रेखा में परस्पर 3m की दूरियों पर रखा गया है। इस रेखा पर 10 आलू रखे गए हैं (देखिए आकृति 5.6)।



प्रत्येक प्रतियोगी बाल्टी से चलना प्रारंभ करती है, निकटतम आलू को उठाती है, उसे लेकर वापस आकर दौड़कर बाल्टी में डालती है, दूसरा आलू उठाने के लिए वापस दौड़ती है, उसे उठाकर वापस बाल्टी में डालती है, और वह ऐसा तब तक करती है, जब तक सभी आलू बाल्टी में न आ जाँँ। इसमें प्रतियोगी को कुल कितनी दूरी दौड़नी पड़ेगी ?

[वीडियो उत्तर देखें](#)

1. $A. P.$: 121, 117, 113, कौन-सा पद सबसे पहला ऋणात्मक पद होगा?

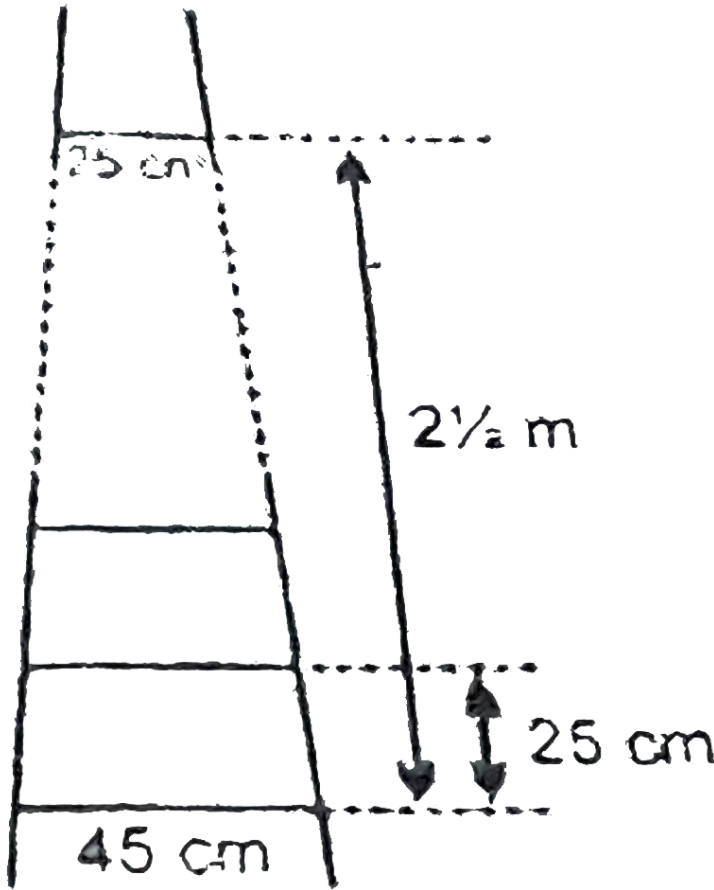
 वीडियो उत्तर देखें

2. किसी $A.P$ के तीसरे और सातवें पदों का योग 6 है और उनका गुणनफल 8 है। इस $A.P$ के प्रथम 16 पदों का योग ज्ञात कीजिए ।

 वीडियो उत्तर देखें

3. एक सीढ़ी के क्रमागत डंडे परस्पर 25 cm की दूरी पर है (देखिए आकृति में) । डंडो की लम्बाई एक सामान रूप से घटती जाती है तथा सबसे निचले डंडे की लम्बाई 45 cm है और सबसे ऊपर वाले डंडे की लम्बाई 25 cm है । यदि ऊपरी और निचले डंडे के बीच की दूरी

$2\frac{1}{2}m$ है तो डंडो को बनाने के लिए लकड़ी की लम्बाई की आवश्यकता होगी ?



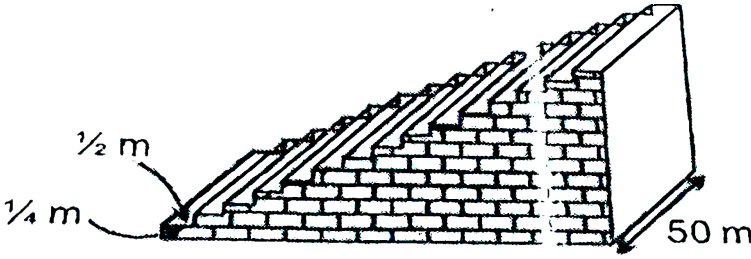
[वीडियो उत्तर देखें](#)

4. एक पंक्ति के मकानों को क्रमागत रूप से संख्या 1 से 49 तक अंकित किया गया है। दर्शाइए कि x का एक ऐसा मान है कि x से अंकित मकान से पहले के मकानों की संख्याओं का योग उसके के बाद वाले मकानों की संख्याओं के बराबर है x का मान ज्ञात कीजिए।

[▶ वीडियो उत्तर देखें](#)

5. एक फुटबॉल के मैदान में एक छोटा चबूतरा है जिसमें 15 सीढ़ियाँ बनी हुई हैं इन सीढ़ियों में से प्रत्येक की लम्बाई 50 m है और ठोस कंक्रीट (concrete) की बनी है प्रत्येक सीढ़ी में $\frac{1}{4}m$ की चढ़ाई है और $\frac{1}{2}m$ का फैलाव (चौड़ाई) है (देखिए आकृति में)। इस चबूतरे को बनाने में लगी कंक्रीट का कुल आयतन परिकलित कीजिए

।



[▶ वीडियो उत्तर देखें](#)

बहुविकल्पीय प्रश्न

1. सुब्बा राव ने 1995 में ₹ 5000 के मासिक वेतन पद कार्य आरम्भ किया और प्रत्येक वर्ष ₹200 की वेतन वृद्धि प्राप्त की। किस वर्ष में उसका वेतन ₹7000 हो गया?

A. 8000, 8500, 9000,

B. 8000, 7500, 7000,

C. 8500, 9000, 9500

D. 8500, 8000, 7500,

Answer: A

 वीडियो उत्तर देखें

2. एक सीढ़ी के डंडों की लंबाइयाँ नीचे से ऊपर की ओर एक समान रूप से 2cm घटती जाती हैं। सबसे नीचे वाला डंडा लंबाई में 45cm है। नीचे से, पहले, दूसरे, तीसरे, डंडों की लंबाइयाँ (cmमें) क्रमशः होगी

A. 45, 47, 49, 51,

B. 45, 43, 41, 39,

C. 45, 41, 37, 33,

D. 45, 49, 53, 57, ...

Answer: B

 वीडियो उत्तर देखें

3. किसी बचत योजना में, कोई धनराशि प्रत्येक 3 वर्षों के बाद स्वयं की $\frac{5}{4}$ गुनी हो जाती है। 8000 रु० के निवेश की 3, 6, 9 और 12 वर्षों के बाद परिपक्वता राशियाँ (रुपयों में) क्रमशः होंगी-

A. 10000, 30000, 90000 और 2,70000

B. 10000, 7500, 5000 और 4000

C. 10000, 12500, 15625 और 19531.25

D. उपरोक्त में से कोई नहीं

Answer: C

 वीडियो उत्तर देखें

4. शकीला अपनी पुत्री की गुल्लक में 100 रु० तब डालती है, जब वह एक वर्ष की हो जाती है तथा प्रत्येक वर्ष इसमें 50 रु० की वृद्धि करती जाती है। उसके पहले, दूसरे, तीसरे, चौथे, जन्म दिवसों पर उसकी गुल्लक में डाली गई राशियाँ (रुपयों में) क्रमशः होगी-

A. 200, 250, 300, 350, ...

B. 50, 100, 150, 200,

C. 100, 200, 300, 400,

D. 100, 150, 200, 250, ...

Answer: D



[वीडियो उत्तर देखें](#)

5. इनमें से कौन-सी A.P. श्रेणी है?

A. 2, 4, 8, 12, ...

B. 0.2, 0.22, 0.222, ...

C. - 10, - 6, - 2, 2

D. 1, 3, 9, 27,

Answer: C

 वीडियो उत्तर देखें

6. समांतर श्रेणी 7, 3, -1, -5, -9 का सार्व अंतर है-

A. 4

B. - 4

C. $\frac{3}{7}$

D. $\frac{7}{3}$

Answer: B

 वीडियो उत्तर देखें

7. इनमें से कौन-सी A.P. श्रेणी है ?

A. a, a^2, a^3, \dots

B. $1^2, 3^2, 5^2, 7^2$

C. $a, 2a, 3a, 4a, \dots$

D. $1, 3, 9, 27, \dots$

Answer: C



वीडियो उत्तर देखें

8. समांतर श्रेणी 12, 2, -8, -18 का सार्व अंतर है-

A. -10

B. 10

C. $\frac{1}{6}$

D. -4

Answer: A



वीडियो उत्तर देखें

9. निम्नलिखित में से कौन-सा क्रम समांतर श्रेणी में नहीं है ?

A. 3,3, 3, 3,

B. 2, 2, 2, 2,

C. 3, 5, 8, 12, 20

D. 5,5,5,5, ...

Answer: C



[वीडियो उत्तर देखें](#)

10. एक समांतर श्रेणी संख्याओं की एक ऐसी सूची होती है जिसमें प्रत्येक पद (पहले पद के अतिरिक्त) अपने पद में एक संख्या जोड़ने पर प्राप्त होता है।

A. निश्चित

B. विषम

C. सम

D. अभाज्य

Answer: A

 वीडियो उत्तर देखें

11. एक समांतर श्रेणी संख्याओं की एक ऐसी सूची होती है जिसमें प्रत्येक पद (पहले पद के अतिरिक्त) अपने पद में एक निश्चित संख्या जोड़ने पर प्राप्त होता है। यह निश्चित संख्या AP का क्या कहलाती है?

- A. प्रथम पद
- B. अंतिम पद
- C. सार्व अंतर
- D. n वाँ पद

Answer: C

 वीडियो उत्तर देखें

12. प्रथम पद a तथा सार्व अंतर d वाली समांतर श्रेणी का n वाँ पद होगा

A. $\frac{n}{2}(a + l)$

B. $a + (n - 1)d$

C. $d + (n - 1)a$

D. $\frac{n}{2}(a + d)$

Answer: B



वीडियो उत्तर देखें

13. समांतर श्रेणी $-5, -1, 3, 7, \dots$ का सार्वअन्तर होगा :

A. -4

B. 4

C. 6

D. इनमें से कोई नहीं

Answer: B

 वीडियो उत्तर देखें

14. समांतर श्रेणी $p, p + 90, p + 180, p + 270, \dots$ [जहाँ $p = (999)^{999}$] का सार्व अंतर है-

A. 90

B. -90

C. p

D. 0

Answer: A

 वीडियो उत्तर देखें

15. समांतर श्रेणी $-125, -325, -525, -725, \dots$ का सार्व अंतर है-

A. -125

B. 125

C. 200

D. -200

Answer: D

 वीडियो उत्तर देखें

16. प्रथम पद f तथा सार्व अंतर d वाली समांतर श्रेणी का p वाँ पद होगा

A. $f + (n - 1)d$

B. $\frac{n}{2}(f + d)$

C. $d + (p - 1)f$

D. $f + (p - 1)d$

Answer: D

 वीडियो उत्तर देखें

17. समांतर श्रेणी 2.8, 3.0, 3.2, 3.4, के अगले दो पद होंगे-

A. 3.8 व 4.0

B. 2.8 व 3.0

C. 3.0 व 3.2

D. 3.6 व 3.8

Answer: D



वीडियो उत्तर देखें

18. उस A.P. के प्रथम 51 पदों का योग ज्ञात कीजिए, जिसके दूसरे और तीसरे पद क्रमश : 14 और 18 हैं।

A. 5410

B. 5510

C. 5610

D. 5710

Answer: C

 वीडियो उत्तर देखें

19. A. P. 13, $15\frac{1}{2}$, 18, 20 (1)/(2), ... का 11वां पद है :

A. 38

B. $40\left(\frac{1}{2}\right)$

C. 43

D. $45\left(\frac{1}{2}\right)$

Answer: A

 वीडियो उत्तर देखें

20. समांतर श्रेणी 10.0, 10.5, 11.0, 11.5, का 10वां पद होगा-

A. 15.5

B. 14

C. 14.5

D. 15

Answer: C



वीडियो उत्तर देखें

21. यदि एक समांतर श्रेणी में $S_n = 256$, $a = 1$ और $d = 2$ तो n का मान होगा-

A. 18

B. 14

C. 15

D. 16

Answer: D



वीडियो उत्तर देखें

22. यदि A.P. का तीसरा पद 5 और 7वाँ पद 13 है, तो उसका सार्वअंतर (Common difference)

A. 1

B. 2

C. 3

D. 4

Answer: B



वीडियो उत्तर देखें

23. समांतर श्रेणी (A.P.)-11,-7,-3, का सार्व अन्तर (common difference) है-

A. 4

B. - 4

C. - 11

D. 4

Answer: B

 वीडियो उत्तर देखें

24. A. P. 5, $6\frac{1}{2}$, 8, $9\frac{1}{2}$, ... का 15वां पद है :

A. $15\left(\frac{1}{2}\right)$

B. $14\left(\frac{1}{2}\right)$

C. 26

D. $27\left(\frac{1}{2}\right)$

Answer: C

 वीडियो उत्तर देखें

25. यदि समांतर श्रेणी 4, 10, 16, 22,...है, तो अगले दो पद लिखें।

A. 26 व 32

B. 28 व 34

C. 34 व 40

D. 28 व 32

Answer: B



वीडियो उत्तर देखें

26. समांतर श्रेणी 1, -1, -3, -5, के अगले दो पद होंगे-

A. - 7 व -9

B. - 7 व - 8

C. - 9 व - 11

D. - 7 व - 11

Answer: A



वीडियो उत्तर देखें

27. संख्याओं की निम्नलिखित सूची में से कौन-सी सूची AP नहीं है?

A. 2,8, 14, 20, ..

B. 1,2,3,4,

C. 2,2,2,2,.....

D. 1, 1,2,2,3,3,.

Answer: D



वीडियो उत्तर देखें

28. यदि एक A. P. का तीसरा पद 12 और 10वां पद 26 है, तो उसका 20वां पद है :

A. 46

B. 52

C. 50

D. 44

Answer: A

 वीडियो उत्तर देखें

29. प्रथम पद 4 तथा सार्व अंतर -3 वाली AP के प्रथम दो पद होंगे-

A. 4 व 1

B. 4 व 7

C. 4 व -2

D. 4 व 10

Answer: A

 वीडियो उत्तर देखें

30. प्रथम पद -2 तथा सार्व अंतर 0 वाली AP के प्रथम चार पद होंगे-

A. $-2, -4, -6, -8$

B. $-2, -2, -2, -2$

C. $-2, 0, 2, 4$

D. $0, 0, 0, 0$

Answer: B



वीडियो उत्तर देखें

31. समांतर श्रेणी $3, 1, -1, -3, \dots$ के लिए प्रथम पद तथा सार्व अंतर लिखें।

A. 3 व 2

B. 3 व 4

C. 3 व -2

D. -2 व 3

Answer: C



वीडियो उत्तर देखें

32. A. P. 0.6, 1.7, 2.8, 3.9, का 14वां पद है :

A. 14.9

B. 16

C. 17.1

D. 18.2

Answer: A



वीडियो उत्तर देखें

33. दी हुई A.P. का $a = 10$ तथा $d = 10$ है, तो इस A.P. का द्वितीय पद

A. 10

B. 20

C. 30

D. 40

Answer: B

 वीडियो उत्तर देखें

34. दिये हुए संख्या से A.P. बनता है या नहीं। यदि A.P. बनता है तो, सार्व अन्तर ज्ञात करें तथा उसके बाद के तीन पदों को लिखें।

$\sqrt{2}, \sqrt{8}, \sqrt{18}, \sqrt{32}, \dots$

A. $\sqrt{6}$

B. 2

C. $\sqrt{2}$

D. $\sqrt{4}$

Answer: C

 वीडियो उत्तर देखें

35. A. P. 13, $15\frac{1}{2}$, 18, 20 (1)/(2), ... का 11वां पद है :

A. 38

B. $40\left(\frac{1}{2}\right)$

C. 43

D. $45\left(\frac{1}{2}\right)$

Answer: A



वीडियो उत्तर देखें

36. यदि किसी A. P. का तीसरा पद 4 और 9वां पद -8 है तो उनका सार्वअंतर है :

A. - 2

B. 2

C. 4

D. - 8

Answer: A

 वीडियो उत्तर देखें

37. यदि किसी समांतर श्रेणी (AP) का प्रथम पद 2 और सार्व अंतर 5 हो तो उसका 12वाँ पद होगा।

 वीडियो उत्तर देखें

38. $\frac{1}{3}, \frac{5}{3}, \frac{9}{3}, \frac{13}{3}, \dots$ A. P. का सार्वअंतर ज्ञात कीजिए।

A. $-\frac{4}{3}$

B. $\frac{2}{3}$

C. $\frac{4}{3}$

D. इनमें से कोई नहीं

Answer: C

 वीडियो उत्तर देखें

39. $-0.1, -0.2, -0.3, \dots$ A. P. का 10वां पद है :

A. -0.9

B. -0.8

C. -1.0

D. -1.1

Answer: C



वीडियो उत्तर देखें

40. A.P. $2, 7, 12, \dots$ का 10वां पद \dots होगा।

A. -47

B. 47

C. 57

D. इनमें से कोई नहीं

Answer: B

 वीडियो उत्तर देखें

41. दी हुई A.P. का $a = -2$ तथा $d = 0$ है, तो इस A.P. का द्वितीय पद है।

A. -2

B. 0

C. 2

D. 4

Answer: A

 वीडियो उत्तर देखें

42. A. P. $-10, -6, -2, 2, \dots$ का 20वां पद है :

A. 66

B. - 66

C. 77

D. इनमें से कोई नहीं

Answer: A



वीडियो उत्तर देखें

43. यदि 11,x, 5 किसी AP के पद हों तो x का मान होगा

A. 6

B. 7

C. 8

D. 9

Answer: C



वीडियो उत्तर देखें

44. A.P $\frac{1}{3}, \frac{5}{3}, \frac{9}{3}, \frac{13}{3}, \dots$ का 15वाँ पद है:

A. $\frac{61}{3}$

B. 6

C. 5

D. 19

Answer: D



वीडियो उत्तर देखें

45. A.P. 18, $15\frac{1}{2}$, 13,, - 47 के पदों की संख्या ज्ञात करें ।

A. 27

B. 28

C. 29

D. 30

Answer: A

 वीडियो उत्तर देखें

46. दी हुई A.P. का $a=4$ तथा $d=-3$ है, तो इस A.P.का द्वितीय पद..... है।

A. 4

B. 1

C. - 2

D. - 5

Answer: B

 वीडियो उत्तर देखें

47. समांतर श्रेणी 25, 50, 75, 100, का कौन-सा पद 1000 होगा?

A. 37वाँ

B. 38वाँ

C. 39वाँ

D. 40वाँ

Answer: D



वीडियो उत्तर देखें

48. $34 + 32 + 30 + \dots + 10$ का मान है :

A. 294

B. 289

C. 286

D. 386

Answer: C



वीडियो उत्तर देखें

49. समांतर श्रेणी (AP) $-6, 0, 6, \dots$ के प्रथम 13 पदों का योगफल होगा।

A. 390

B. 396

C. 402

D. 408

Answer: A



वीडियो उत्तर देखें

50. दी गई A.P. $2+4+6+ \dots + 200$ का योगफल ज्ञात कीजिए।

A. 1010

B. 10100

C. 101000

D. 101

Answer: B

 वीडियो उत्तर देखें

51. $-5 + (-8) + (-11) + \dots + (-230)$ के योग ज्ञात करो।

A. -8730

B. -8830

C. -8930

D. -9030

Answer: C

 वीडियो उत्तर देखें

52. प्रथम 100 प्राकृत संख्याओं का योगफल निकालें।

A. 5050

B. 4950

C. 5150

D. 5250

Answer: A

 वीडियो उत्तर देखें

53. यदि किसी AP का प्रथम पद a तथा सार्व अंतर d हो तो इसके पदों का योग होगा।

A. $\frac{n}{2}[a + (n - 1)d]$

B. $\frac{n}{2}[2a + (n - 1)d]$

C. $\frac{n}{2}[4a + (n - 1)d]$

D. $\frac{n}{2}[3a + (n - 1)d]$

Answer: B

 वीडियो उत्तर देखें

54. A.P.: 8, 3, -2,... के प्रथम 22 पदों का योग ज्ञात कीजिए ।

A. $- 969$

B. $- 974$

C. $- 979$

D. $- 984$

Answer: C



वीडियो उत्तर देखें

55. प्रथम n धन पूर्णांकों का योग होगा

A. $\frac{(n - 1)(n + 1)}{2}$

B. $\frac{n(n + 1)}{2}$

C. $\frac{n(n + 2)}{2}$

D. $\frac{n(n + 1)}{2}$

Answer: B

 वीडियो उत्तर देखें

56. किसी अनुक्रम का n वाँ पद $6-n$ है, इसके प्रथम 15 पदों का योगफल होगा।

A. – 24

B. – 30

C. – 36

D. – 42

Answer: B

 वीडियो उत्तर देखें

57. वह अनुक्रम जिसका n वाँ पद $9-5n$ है-

A. 4,-1,-6,-11,

B. 5,4, 3, 2, 1,

C. 7,9,11, 13,

D. 7, 11, 15,

Answer: A

 वीडियो उत्तर देखें

58. यदि किसी समांतर श्रेणी का 9वाँ तथा 5वाँ पद क्रमशः 28 और 16 हो तो इस श्रेणी के 15 पदों का योग होगा।

A. 325

B. 350

C. 375

D. 400

Answer: C



वीडियो उत्तर देखें

59. दो A.P. समान सार्व अंतर की हैं। एक का प्रथम पद 3 और दूसरे का 8 है। उनके

(i) दूसरे पदों (ii) चौथे पदों (iii) 10वें पदों (iv) 30वें पदों के बीच क्या अंतर है ?

A. 3

B. 11

C. 5

D. 4

Answer: C



वीडियो उत्तर देखें

60. प्रथम पद f और अंतिम पद l वाली समांतर श्रेणी के m पदों का योगफल होगा।

A. $\frac{l}{2}(m + f)$

B. $\frac{m}{2}(f + l)$

C. $\frac{f}{2}(m + l)$

D. $f + (m - 1)l$

Answer: B



वीडियो उत्तर देखें

61. एक A.P. में $a = 5$, $d = 3$ और $a_n = 50$ दिया है। n और S_n ज्ञात कीजिए।

A. 16

B. 15

C. 17

D. 18

Answer: A



वीडियो उत्तर देखें

62. $a_{12} = 37$, $d = 3$ तो a और S_n ज्ञात करो।

A. 6

B. 5

C. 4

D. 3

Answer: C



वीडियो उत्तर देखें

63. यदि किसी AP में $a=8$, $a_n = 62$, $n = 6$ हो तो d का मान होगा।

A. $\frac{51}{5}$

B. $\frac{52}{5}$

C. $\frac{53}{5}$

D. $\frac{54}{5}$

Answer: D

 वीडियो उत्तर देखें

64. अनुक्रम $a_n = 3n + 2$ का तीसरा पद होगा-

A. 8

B. 11

C. 14

D. 17

Answer: B

 वीडियो उत्तर देखें

65. अनुक्रम $a_n = (-1)^{n-1} \cdot 2^n$ का चौथा पद होगा-

A. 8

B. - 8

C. - 16

D. 16

Answer: C



वीडियो उत्तर देखें

परीक्षोपयोगी अन्य महत्वपूर्ण प्रश्न

1. निम्नलिखित AP के लिए प्रथम पद और सार्व अंतर लिखिए:

(i) - 225, - 425, - 625, - 825.....

(ii) $\frac{3}{2}, \frac{1}{2}, -\frac{1}{2}, -\frac{3}{2}, \dots$



वीडियो उत्तर देखें

2. प्रत्येक A.P. का सार्व अंतर ज्ञात कीजिए और अगले दो पद लिखिए :

(i) 51, 59, 67, 75.....

(ii) 75,67,59,51.....

(iii) $0, \frac{1}{4}, \frac{1}{2}, \frac{1}{3}$

(iv) 119, 136, 153, 170. .

 वीडियो उत्तर देखें

3. प्रत्येक A.P. का सार्व अंतर ज्ञात कीजिए और अगले दो पद लिखिए :

(i) 51, 59, 67,75.....

(ii) 75,67,59,51.....

(iii) $0, \frac{1}{4}, \frac{1}{2}, \frac{1}{3}$

(iv) 119, 136, 153, 170. .

 वीडियो उत्तर देखें

4. समांतर श्रेणी 2, 4, 6, 8, 10, का 15वाँ पद ज्ञात कीजिए।

 वीडियो उत्तर देखें

5. उस APका 12 वाँ पद ज्ञात कीजिए जिसका

प्रथम पद 9 और सार्व अंतर 10 है।

 वीडियो उत्तर देखें

6. उस AP का 12 वाँ पद ज्ञात कीजिए जिसका

प्रथम पद -20 और सार्व अंतर 4 है।

 वीडियो उत्तर देखें

7. समांतर श्रेणी 7,3,-1,-5,-9,..... का n वाँ पद ज्ञात कीजिए।

 वीडियो उत्तर देखें

8. प्रथम 1000 धन पूर्णांक का योग निकालें ।

 वीडियो उत्तर देखें

9. उस समांतर श्रेणी का पता करें जिसका तीसरा पद 16 और सातवाँ पद 40 है।

 वीडियो उत्तर देखें

10. क्या संख्याओं की सूची 5, 11, 17, 23, का कोई पद 301 है, क्यों?

 वीडियो उत्तर देखें

11. एक A.P. का 8वाँ पद - 23 तथा 12वाँ पद - 39 है। A.P. ज्ञात कीजिए।

 वीडियो उत्तर देखें

12. किसी A.P. का प्रथम पद 5 और 100वाँ पद - 292 है। A.P. का 50वाँ पद ज्ञात कीजिए।

 वीडियो उत्तर देखें

13. उस AP के पहले 50 पदों का योगफल ज्ञात करें जिसका दूसरा पद 14 और 5वाँ पद 26 है।

 वीडियो उत्तर देखें

14. यदि एक A.P. के पहले 6 पदों का योग 12 और पहले 10 पदों का योग 60 है, तो उस A.P. के n पदों का योग ज्ञात कीजिए।

 वीडियो उत्तर देखें

15. समांतर श्रेणी-4, -1, 2, 5, 8,..... के पहले 8 पदों और बारह पदों का योगफल ज्ञात करें।

 वीडियो उत्तर देखें

16. योगफल ज्ञात कीजिए प्रथम (i) 100 प्राकृत संख्याओं का।

(ii) n प्राकृत संख्याओं का।

 वीडियो उत्तर देखें

17. दो अंकों वाली कितनी संख्याएँ 3 से विभाज्य हैं?

 वीडियो उत्तर देखें

18. निम्नलिखित का योगफल ज्ञात करे :

$$(-5) + (-8) + (-11) + \dots + (-230)$$

 वीडियो उत्तर देखें

19. यदि A.P. के पहले 6 पदों का योग 96 है और पहले 10 पदों का योग 240 है, तो उस A.P. के n पदों का योग ज्ञात कीजिए।

 वीडियो उत्तर देखें

20. यदि A. P. के पहले 10 पदों का योग -60 और पहले 15 पदों का योग -165 है, तो उसके पहले n पदों का योग ज्ञात कीजिए |

 वीडियो उत्तर देखें

1. ज्ञात कीजिए कि निम्नलिखित में से कौन-कौन से अनुक्रम समांतर श्रेणी में हैं, जो समांतर श्रेणी में हैं उनका सार्व अंतर ज्ञात कीजिए-

7, 3, - 1, - 5, - 9,.....

 वीडियो उत्तर देखें

2. ज्ञात कीजिए कि निम्नलिखित में से कौन-कौन से अनुक्रम समांतर श्रेणी में हैं, जो समांतर श्रेणी में हैं उनका सार्व अंतर ज्ञात कीजिए-

5, 8, 11, 14, 17,.....

 वीडियो उत्तर देखें

3. ज्ञात कीजिए कि निम्नलिखित में से कौन-कौन से अनुक्रम समांतर श्रेणी में हैं, जो समांतर श्रेणी में हैं उनका सार्व अंतर ज्ञात कीजिए-

0. - 3, - 6, - 9,.....

 वीडियो उत्तर देखें

4. ज्ञात कीजिए कि निम्नलिखित में से कौन-कौन से अनुक्रम समांतर श्रेणी में हैं, जो समांतर श्रेणी

में हैं उनका सार्व अंतर ज्ञात कीजिए-

$$\frac{1}{2}, \frac{1}{3}, \frac{1}{4}, \frac{1}{6}, \frac{1}{8}$$

 वीडियो उत्तर देखें

5. ज्ञात कीजिए कि निम्नलिखित में से कौन-कौन से अनुक्रम समांतर श्रेणी में हैं, जो समांतर श्रेणी

में हैं उनका सार्व अंतर ज्ञात कीजिए-

$$10, 7, 4, 1, -2, -5$$

 वीडियो उत्तर देखें

6. ज्ञात कीजिए कि निम्नलिखित में से कौन-कौन से अनुक्रम समांतर श्रेणी में हैं, जो समांतर श्रेणी

में हैं उनका सार्व अंतर ज्ञात कीजिए-

$$4, 4.25, 4.50, 4.75, 5, \dots$$

 वीडियो उत्तर देखें

7. ज्ञात कीजिए कि निम्नलिखित में से कौन-कौन से अनुक्रम समांतर श्रेणी में हैं, जो समांतर श्रेणी में हैं उनका सार्व अंतर ज्ञात कीजिए-

$$1^2, 2^2, 3^2, 4^2, 5^2, \dots$$

 वीडियो उत्तर देखें

8. ज्ञात कीजिए - अनुक्रम समांतर श्रेणी में हैं उनका सार्व अंतर ज्ञात कीजिए-

$$a, a + 1, a + 2, a + 3, a + 4, \dots$$

 वीडियो उत्तर देखें

9. संख्याओं की निम्नलिखित सूचियों में से कौन-कौन से A.P. नहीं है ? यदि इनमें कोई A.P. है तो उसके अगले दो पद लिखिए ।

(i) 4, 10, 16, 22, (ii) 1, -1, -3, -5,

(iii) -2, 2, -2, 2, -2, (iv) 1, 1, 1, 2, 2, 2, 3, 3, 3, ...

 वीडियो उत्तर देखें

10. निम्नलिखित AP का सार्व अंतर ज्ञात कीजिए और उसके अगले दो पद लिखिए:

1, - 2, - 5, - 8,.....

 वीडियो उत्तर देखें

11. निम्नलिखित AP का सार्व अंतर ज्ञात कीजिए और उसके अगले दो पद लिखिए:

0, - 3, - 6, - 9,.....

 वीडियो उत्तर देखें

12. निम्नलिखित AP का सार्व अंतर ज्ञात कीजिए और उसके अगले दो पद लिखिए:

$-1, \frac{1}{4}, \frac{3}{2}, \dots$

 वीडियो उत्तर देखें

13. दिए गए समांतर श्रेणी का सार्वान्तर तथा अगले तीन पद ज्ञात कीजिए ।

3, - 2, - 7, - 12,.....,

 वीडियो उत्तर देखें

14. निम्नलिखित AP का सार्व अंतर ज्ञात कीजिए और उसके अगले दो पद लिखिए:

1.8, 2.0, 2.2, 2.4,.....

 वीडियो उत्तर देखें

15. निम्नलिखित AP का सार्व अंतर ज्ञात कीजिए और उसके अगले दो पद लिखिए:

$0, \frac{1}{4}, \frac{1}{2}, \frac{3}{4}, \dots$

 वीडियो उत्तर देखें

16. निम्नलिखित AP का सार्व अंतर ज्ञात कीजिए और उसके अगले दो पद लिखिए:

119, 136, 153, 170,.....

 वीडियो उत्तर देखें

17. ज्ञात कीजिए

– 40, – 15, 10, 35, का 10 वाँ पद

 वीडियो उत्तर देखें

18. ज्ञात कीजिए

117, 104, 91, 78, का 8 वाँ पद

 वीडियो उत्तर देखें

19. ज्ञात कीजिए

समांतर श्रेढी 10.0, 10.5, 11.0, 11.5, का 11 वाँ पद

 वीडियो उत्तर देखें

20. ज्ञात कीजिए

3, 7, 11, 15, का 9 वाँ पद

 वीडियो उत्तर देखें



वीडियो उत्तर देखें

21. ज्ञात कीजिए

समान्तर श्रेणी 2, 7, 12, 17,.... का 10 वाँ पद



वीडियो उत्तर देखें

22. वह AP ज्ञात कीजिए जिसका तीसरा पद 16 है और 7 वाँ पद 5 वें पद से 12 अधिक हैं ।



वीडियो उत्तर देखें

23. वह अनुक्रम तथा सार्व अंतर पता करें जिसमें n वाँ पद-

$$2n + 3$$



वीडियो उत्तर देखें

24. वह अनुक्रम तथा सार्व अंतर पता करें जिसमें गवाँ पद-

$$3 - 5n \text{ है।}$$

 वीडियो उत्तर देखें

25. समांतर श्रेणी -15, -10, -5, 0, 5, 10.... का तेरहवाँ व पंद्रहवाँ पद ज्ञात करें।

 वीडियो उत्तर देखें

26. A.P. 5, 11, 17, का कौन-सा पद 305 है ?

 वीडियो उत्तर देखें

27. A.P. 3, 7, 11, का कौन-सा पद 107 है ?

 वीडियो उत्तर देखें

28. A.P.: 21, 18, 15,... का कौन -सा पद -81 है? साथ ही क्या इस A.P. का कोई पद शून्य है ?
सकारण उतर दीजिए ।

 वीडियो उत्तर देखें

29. वह A.P. निर्धारित कीजिए जिसका तीसरा पद 5 और 7 वां पद 9 है ।

 वीडियो उत्तर देखें

30. संख्याओं की उस सूची के प्रथम 24 पदों का योग ज्ञात कीजिए, जिसका n वाँ पद $a_n = 3 + 2n$ से दिया जाता है ।

 वीडियो उत्तर देखें

31. A.P.: 10, 7, 4,....., -62 का अंतिम पद से (प्रथम पद की ओर) 11 वां पद ज्ञात कीजिए ।

 वीडियो उत्तर देखें

32. Rs. 1000 की एक धनराशि 8 % वार्षिक साधारण ब्याज पर निवेश की जाती है ।

प्रत्येक वर्ष के अंत में ब्याज परिकलित कीजिए । क्या ये ब्याज एक A.P. बनाते है? यदि ऐसा है, तो इस तथ्य का प्रयोग करते हुए 30 वर्षों के अंत में ब्याज परिकलित कीजिए ।

 वीडियो उत्तर देखें

33. फूलों की एक क्यारी की पहली पंक्ति में 23 गुलाब के पौधे है, दूसरी पंक्ति में 21 गुलाब के पौधे है, तीसरी पंक्ति में 19 गुलाब के पौधे है, इत्यादि । उसकी अंतिम पंक्ति में 5 गुलाब के पौधे है । इस क्यारी में कुल कितनी पंक्तियाँ है?

 वीडियो उत्तर देखें

34. अनुक्रम $-1, 3, 7, 11, \dots$ का कौन सा पद 95 है ?

 वीडियो उत्तर देखें

35. किसी A.P. का 7 वाँ पद - 4 और 13 वाँ पद -16 हैं । A.P. ज्ञात करें ।

 वीडियो उत्तर देखें

 वीडियो उत्तर देखें

36. A. P. 7, 13, 19, ..., 205 में कितने पद हैं ?

अथवा

एक A. P. में $a = 7$ और $a_{13} = 35$ दिया है। d और S_n ज्ञात कीजिए।

 वीडियो उत्तर देखें

37. यदि किसी A.P. के प्रथम 13 पदों का योग 715 है और प्रथम 18 पदों का योग 1386 है, तो उसके प्रथम n पदों का योग ज्ञात कीजिए।

 वीडियो उत्तर देखें

38. वह AP ज्ञात करें जिसका प्रथम पद 3 है तथा पाँचवें और सातवें पद का योगफल 66 है।

 वीडियो उत्तर देखें

39. 1539 योग प्राप्त करने के लिए, A.P. 5, 9, 13, 17, के कितने पद लेने चाहिए?



वीडियो उत्तर देखें

40. उस AP के प्रथम 51 पदों का योगफल ज्ञात कीजिए जिसके दूसरे और तीसरे पद क्रमशः 14 और 18 हैं।



वीडियो उत्तर देखें

41. किसी AP का सार्व अंतर -2 है। यदि इसका प्रथम पद 100 और अंतिम पद -10 हो, तो इसका योगफल ज्ञात कीजिए।



वीडियो उत्तर देखें

42. समांतर श्रेणी (A.P.) $4, 1, -2, -5, \dots$ के प्रथम 15 पदों का योग ज्ञात कीजिए।



वीडियो उत्तर देखें

43. एक AP का प्रथम पद 100 और सार्व अंतर -2 है। यदि AP का अंतिम पद -20 हो तो उसका योगफल ज्ञात करें।

 वीडियो उत्तर देखें

44. योगफल ज्ञात कीजिए:

(i) $2+6+10+14+ \dots + 62$

(ii) $10+20+ 30 + 40 + \dots + 200$

(iii) $-4-1+2+5+8+\dots + 98$

(iv) $2+4+6+\dots + 200$ श्रेणी का योगफल ज्ञात कीजिए।

 वीडियो उत्तर देखें

45. AP = 8, 3,-2, के प्रथम 22 पदों का योग ज्ञात कीजिए।

 वीडियो उत्तर देखें

46. यदि किसी A.P. के प्रथम 7 पदों का योग 49 है और प्रथम 15 पदों का योग 225 है, तो उसके प्रथम n पदों का योग ज्ञात कीजिए।

 वीडियो उत्तर देखें

47. AP = 24, 21, 18, के कितने पद लिए जाएँ ताकि उनका योग 78 हो?

 वीडियो उत्तर देखें

48. उस AP का योगफल पता करें जिसमें:

प्रथम पद = 2, सार्व अंतर = 3, अंतिम पद = 59

 वीडियो उत्तर देखें

49. उस AP का योगफल पता करें जिसमें:

प्रथम पद = -3, सार्व अंतर = -2, अंतिम पद = -25

 वीडियो उत्तर देखें

50. उस AP का योगफल पता करें जिसमें:

प्रथम पद = 5, सार्व अंतर = -4, अंतिम पद = -43

 वीडियो उत्तर देखें

51. उस AP के 25 पदों का योगफल पता करें जिसका:

तीसरा पद = -4 तथा सातवाँ पद = -16

 वीडियो उत्तर देखें

52. उस AP के 25 पदों का योगफल पता करें जिसका:

पाँचवाँ पद = 17 तथा ग्यारहवाँ पद = 41

 वीडियो उत्तर देखें

53. उस AP के 25 पदों का योगफल पता करें जिसका:

चौथा पद = 3 तथा आठवाँ पद = 11

 वीडियो उत्तर देखें

54. यदि किसी A.P. के प्रथम 12 पदों का योग 366 है और प्रथम 28 पदों का योग 1974 है, तो उसके प्रथम n पदों का योग ज्ञात कीजिए।

 वीडियो उत्तर देखें

55. समांतर श्रेणी 4, 8, 12, 16,..... का कौन-सा पद 124 है?

 वीडियो उत्तर देखें

56. टी.वी. सेटों का निर्माता तीसरे वर्ष में 600 टी.वी. तथा 7वें वर्ष में 700 टी.वी. सेटों का उत्पादन करता है। यह मानते हुए कि प्रत्येक वर्ष उत्पादन में एक समान रूप से एक निश्चित

संख्या में वृद्धि होती है, ज्ञात कीजिए।

(i) प्रथम वर्ष में उत्पादन (ii) 10वें वर्ष में उत्पादन (iii) प्रथम 7 वर्षों में कुल उत्पादन

 वीडियो उत्तर देखें

57. किसी A.P. के चौथे और आठवें पदों का योग 56 है तथा छठे और दसवें पदों का योग 76 है। इस A.P. के प्रथम तीन पद ज्ञात कीजिए।

 वीडियो उत्तर देखें

58. किसी A.P. के सातवें और दसवें पदों का योग 50 है तथा आठवें और बारहवें पदों का योग 80 है। इस A.P. के प्रथम तीन पद ज्ञात कीजिए।

 वीडियो उत्तर देखें

59. $34 + 32 + 30 + \dots + 10$ श्रेणी का योगफल ज्ञात कीजिए।

 वीडियो उत्तर देखें

60. एक A.P. का 10वाँ पद 47 है तथा 15 वाँ पद 72 है। A.P. ज्ञात कीजिए।



वीडियो उत्तर देखें