



MATHS

BOOKS - ALOK BHARATI MATHS (HINDI)

त्रिभुज एवं चतुर्भुज के क्षेत्रफल

साधित उदाहरण

1. यदि किसी त्रिभुज का आधार 35cm एवं संगत शीर्षलंब 15 cm हो तो त्रिभुज का क्षेत्रफल ज्ञात करें।



वीडियो उत्तर देखें

2. एक समबाहु त्रिभुज का क्षेत्रफल ज्ञात करें जिसकी एक भुजा की लंबाई 24 cm, है। ($\sqrt{3} = 1.73$ का प्रयोग करें।)



वीडियो उत्तर देखें

3. एक समबाहु $\triangle ABC$ की अभ्यंतर में स्थित किसी बिंदु O से त्रिभुज की भुजाओं AB, BC एवं CA पर डाले गए शीर्षलंबों की लंबाई क्रमशः 10 cm, 11 cm एवं 8cm है। समबाहु त्रिभुज का क्षेत्रफल ज्ञात करें। [$\sqrt{3} = 1.73$]

 वीडियो उत्तर देखें

4. एक समद्विबाहु त्रिभुज का क्षेत्रफल ज्ञात करें। जिसका आधार 8cm एवं बराबर भुजाओं में से प्रत्येक की लंबाई 5cm है।

 वीडियो उत्तर देखें

5. एक समद्विबाहु त्रिभुज की परिमाप 30cm है और उसकी बराबर भुजा 12 cm लंबाई की है। इस त्रिभुज का क्षेत्रफल ज्ञात करें।

 वीडियो उत्तर देखें

6. किसी समकोण त्रिभुज में समकोण बनानेवाली भुजाओं का अंतर 14cm है। यदि त्रिभुज का क्षेत्रफल 120cm^2 हो तो त्रिभुज की परिमाप ज्ञात करें।

 वीडियो उत्तर देखें

7. उस समकोण त्रिभुज का क्षेत्रफल ज्ञात करें जिसके परिवृत्त की त्रिज्या 3cm तथा शीर्ष बिंदु से कर्ण पर डाले गए लंब की लंबाई 2cm है।

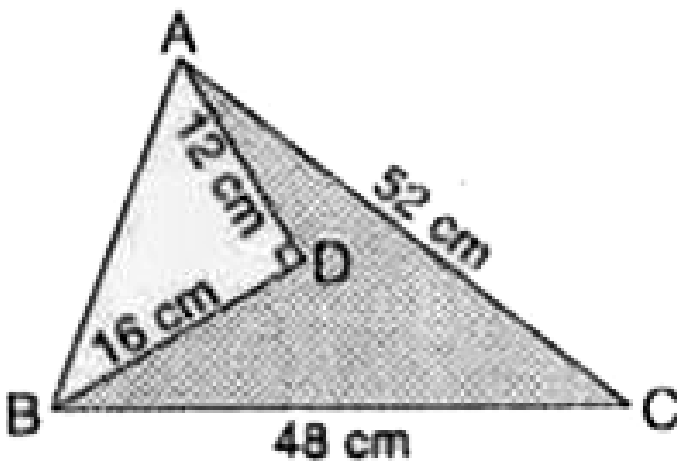
 वीडियो उत्तर देखें

8. एक समकोण त्रिभुज का परिमाप 144 cm है तथा इसके कर्ण की लंबाई 65 cm है। इसकी शेष दो भुजाओं की लंबाई ज्ञात करें तथा त्रिभुज का क्षेत्रफल भी ज्ञात करें।¹



वीडियो उत्तर देखें

9. दी गयी आकृतिक में छायांकित भाग का क्षेत्रफल ज्ञात करें।



[वीडियो उत्तर देखें](#)

10. एक त्रिभुज को क्षेत्रफल ज्ञात करें जिसकी दो भुजाएं 18cm एवं 10cm है तथा उसकी परिमाण 42cm है।

[वीडियो उत्तर देखें](#)

11. एक यातायात संकेत बोर्ड पर आगे स्कूल है लिखा है और यह a भुजा वाले एक समबाहु त्रिभुज के आकार का है। हीरोन के सूत्र का प्रयोग करते हुए इस बोर्ड का क्षेत्रफल ज्ञात करें। यदि संकेत बोर्ड का परिमाण 180 cm है तो उसका क्षेत्रफल क्या होगा?



वीडियो उत्तर देखें

12. किसी फ्लाई ओवर की एक त्रिभुजाकार दीवार के दोनों ओर विज्ञापनों के लिए प्रयोग किया जाता है। दीवार की भुजाओं की लंबाइयां 122m, 22m, और 120m है। इस विज्ञापन से प्रतिवर्ष 5000 ₹0 प्रति m^2 की प्राप्ति होती

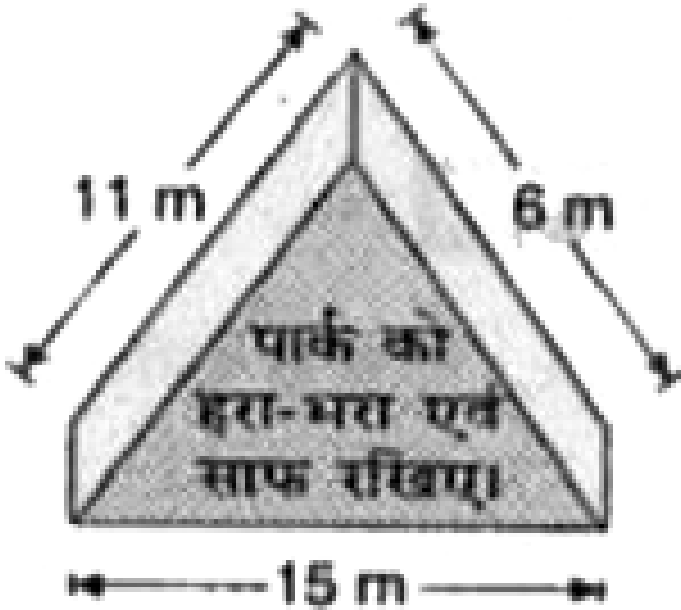
है। एक कंपनी विज्ञापन देने के लिए दीवार को 3 महीने के लिए किराये पर लिया। उसने कुल कितना किराया दिया।



वीडियो उत्तर देखें

13. किसी पार्क में एक फिसल पट्टी बनी हुई है। इसकी पार्श्वीय दीवारों में से एक दीवार पर किसी रंग से पेंट किया गया है और उसपर पार्क को हरा भरा और साफ रखिए लिखा हुआ है। यदि इस दीवार की विमाएं 15m, 11m, और 6m हैं

तो रंग से पेंट हुए भाग का क्षेत्रफल ज्ञात करें।



[वीडियो उत्तर देखें](#)

14. एक आयताकार हॉल की लंबाई 24m तथा विकर्ण 26 m है। हॉल का क्षेत्रफल ज्ञात करें।

 वीडियो उत्तर देखें

15. किसी समांतर चतुर्भुज की आसन्न भुजाओं की लंबाई 36 cm एवं 27 cm है। यदि इसके छोटी भुजाओं के बीच की दूरी 12 cm हो तो बड़ी भुजाओं के बीच की दूरी ज्ञात करें।

 वीडियो उत्तर देखें

16. चतुर्भुज ABCD का क्षेत्रफल ज्ञात करें जिसमें $AB=3$ सेमी, $BC=4$ सेमी, $CD=4$ सेमी, $DA=5$ और $AC=5$ सेमी है।

 वीडियो उत्तर देखें

17. एक आयताकार पार्क की लंबाई एवं चौड़ाई का अनुपात 8:5 है। पार्क के चारों ओर बाहहर से 1.5 m चौड़ा एक रास्ता है जिसका क्षेत्रफल $594m^2$ है। पार्क की लंबाई एवं चौड़ाई ज्ञात करें।



वीडियो उत्तर देखें

18. अन्नू ने रंगीन कागज से एक हवाई जहाज का चित्र बनाया जैसा कि आकृति में दिया गया है। प्रयोग किए गए कागज का कुल क्षेत्रफल ज्ञात करें।

 उत्तर देखें

19. एक त्रिभुजाकार एवं एक समांतर चतुर्भुज एक ही आधार पर स्थित है और उनके क्षेत्रफल समान है। यदि त्रिभुज की भुजाएं 26 cm, 28 cm एवं 30 cm हों तथा समांतर चतुर्भुज 28 cm के आधार पर स्थित है तो उसकी संगत ऊंचाई ज्ञात करें।

 वीडियो उत्तर देखें

20. एक समचतुर्भुजाकार घास के खेत में 18 गायों के चरने के लिए घास है यदि इस समचतुर्भुज की प्रत्येक भुजा 30 m

है और बड़ा विकर्ण 48 m है तो प्रत्येक गाय को चरने के लिए कितना क्षेत्रफल प्राप्त होगा?

 वीडियो उत्तर देखें

21. एक खेत समलंब चतुर्भुज के आकार का है जिसकी समांतर भुजाएं 25m और 10m है इसकी असमांतर भुजाएं 14 m एवं 13 m है। इस खेत का क्षेत्रफल ज्ञात करें।

 वीडियो उत्तर देखें

22. एक आयताकर लॉन 75 मीटर लंबा एवं 60 मीटर चौड़ा है। इस लॉन के बीचोबीच 4 मीटर चौड़ी दो सड़कें, एक लॉन की लंबाई के समांतर तथा दूसरी चौड़ाई के समांतर गुजरती है। 4.50 ₹0 प्रति वर्गमीटर की दर से सड़कों को तराशने का खर्च ज्ञात करें।



वीडियो उत्तर देखें

23. OABC एक समचतुर्भुज है जिसके तीन शीर्षितबिंदु A,B और C केंद्र O वाले एक वृत्त पर स्थित है । यदि वृत्त की त्रिज्या 10 cm हो तो समचतुर्भुज का क्षेत्रफल ज्ञात करें।



वीडियो उत्तर देखें

 वीडियो उत्तर देखें

24. उस चतुर्भुज का क्षेत्रफल ज्ञात करें जिसके एक विकर्ण की माप 50 cm तथा सम्मुख शीर्षों से विकर्ण पर डाले गए शीर्षलंबों की माप 10cm एवं 20 cm हो।

 वीडियो उत्तर देखें

25. यदि एक आयताकार मैदान की लंबाई 50% बढ़ा दी जाए एवं चौड़ाई 50% घटा दी जाय तो उसके क्षेत्रफल में कितने प्रतिशत की कमी या वृद्धि हो जाएगी?

 वीडियो उत्तर देखें

प्रश्नावली 14 1 अतिलघु उत्तरीय प्रश्न

1. यदि किसी समबाहु त्रिभुज की परिमाप 42 सेमी हो तो उसका क्षेत्रफल लिखें।



वीडियो उत्तर देखें

2. किसी त्रिभुज का क्षेत्रफल 36 वर्ग सेमी एवं आधार 9 सेमी हो तो इसके शीर्षलंब की लंबाई ज्ञात करें।



वीडियो उत्तर देखें

3. यदि किसी त्रिभुज की प्रत्येक भुजा k गुनी कर दी जाए तो उसका परिमाण कितनी गुनी हो जाएगी?



वीडियो उत्तर देखें

4. यदि किसी त्रिभुज की प्रत्येक भुजा k गुनी कर दी जाए तो उसका क्षेत्रफल कितना गुना हो जाएगा?



वीडियो उत्तर देखें

5. किसी समबाहु त्रिभुज का क्षेत्रफल $\sqrt{3}$ वर्ग सेमी हो तो उसकी प्रत्येक भुजा होगी?

 वीडियो उत्तर देखें

6. किसी समबाहु की एक भुजा $2\sqrt{3}$ सेमी हो तो उसका शीर्षलंब होगा?

 वीडियो उत्तर देखें

7. यदि किसी त्रिभुज का आधार चौगुना एवं ऊंचाई दुगुनी कर दी जाए तो उसके क्षेत्रफल में निम्नलिखित में कौन सी वृद्धि हो जाएगी?



वीडियो उत्तर देखें

8. एक त्रिभुज की भुजाएं 5 सेमी, 3 सेमी एवं 4 सेमी हों एवं एक दूसरे त्रिभुज की भुजाएं 4 सेमी, 6 सेमी एवं 8 सेमी हों तो उनके क्षेत्रफलों का अनुपात क्या होगा?



वीडियो उत्तर देखें

9. किसी समद्विबाहु समकोण त्रिभुज का कर्ण $400\sqrt{2}$ सेमी है उसका क्षेत्रफल लिखें।

 वीडियो उत्तर देखें

10. किसी समद्विबाहु समकोण त्रिभुज का क्षेत्रफल 200 वर्ग सेमी है तो कर्ण की लंबाई बताएं।

 वीडियो उत्तर देखें

प्रश्नावली 14 1 लघु उत्तरीय प्रश्न

1. एक समबाहु त्रिभुज का क्षेत्रफल $36\sqrt{3}$ वर्ग सेमी है।

इसका परिमाण एवं शीर्षलंब ज्ञात करें।



वीडियो उत्तर देखें

2. किसी समबाहु त्रिभुज की परिमाण (मीटर में) उसके

क्षेत्रफल (वर्ग मीटर में) का $\sqrt{3}$ गुना है। समबाहु त्रिभुज की

परिमाण ज्ञात करें।



वीडियो उत्तर देखें

3. किसी समबाहु त्रिभुज की परिमाप $(p+1)$ सेमी है। इसके शीर्षलंब की लंबाई ज्ञात करें।

 वीडियो उत्तर देखें

4. किसी समबाहु त्रिभुज के अभ्यंतर में स्थित किसी बिंदु से तीनों भुजाओ पर डाले गए शीर्षलंबों की लंबाई क्रमशः 10 मीटर, 12 मीटर एवं 18 मीटर है। त्रिभुज का क्षेत्रफल ज्ञात करें। $[\sqrt{3} = 1.73$ लें]

 उत्तर देखें

5. 12 त्रिभुजाकार कपड़े के टुकड़े जिसकी माप (50 सेमी × 20 सेमी × 50 सेमी) है को सीलकर एक छाता बनाया जाता है। कपड़े का कुल क्षेत्रफल ज्ञात करें।

$$\sqrt{6} = 2.45$$

 वीडियो उत्तर देखें

6. उस समद्विबाहु त्रिभुज का आधार ज्ञात करें जिसका क्षेत्रफल 48 वर्ग सेमी तथा समान भुजाओं में से प्रत्येक की लंबाई 10 सेमी हो।

 वीडियो उत्तर देखें

7. हीरोन सूत्र का प्रयोग करते हुए उस त्रिभुज का क्षेत्रफल ज्ञात करें जिसकी भुजाएं क्रमशः 25 सेमी, 35 सेमी एवं 40 सेमी हैं। $[\sqrt{3} = 1.732]$



वीडियो उत्तर देखें

8. किसी त्रिभुज की भुजाएं 5 : 12 : 13 के अनुपात में हैं तथा उसका परिमाण 540 सेमी है। त्रिभुज का क्षेत्रफल ज्ञात करें।



वीडियो उत्तर देखें

9. हीरोन सूत्र का प्रयोग करते हुए उस समद्विबाहु त्रिभुज का क्षेत्रफल ज्ञात करें जिसका आधार $2b$ इकाई एवं समान भुजाओं में से प्रत्येक की लंबाई a इकाई है।



वीडियो उत्तर देखें

10. एक विषमबाहु त्रिभुज की भुजाएं 18 सेमी, 24 सेमी एवं 30 सेमी हैं। इस त्रिभुज का क्षेत्रफल तथा सम्मुख शीर्ष से सबसे छोटी भुजा पर डाले गए शीर्षलंब का क्षेत्रफल ज्ञात करें।



वीडियो उत्तर देखें

11. किसी त्रिभुजाकार क्षेत्र की भुजाएं 51 मी, 37 मी. एवं 20 मी है। बताएं कि इस क्षेत्र में 6 वर्ग मी क्षेत्रफल वाले कितने फ्लावर बेड बनाए जा सकते हैं?

 वीडियो उत्तर देखें

12. एक त्रिभुजाकार प्लेट की विमाएं 8 सेमीज 15 सेमी एवं 17 सेमी है। यदि इसका द्रव्यमान 96 ग्राम हो तो 1वर्ग सेमी प्लेट का द्रव्यमान ज्ञात करें।

 वीडियो उत्तर देखें

13. एक त्रिभुजाकार खेत की परिमाप 540 मी है तथा इसकी भुजाएं 12:17:25 के अनुपात में है। 18.80 रू० प्रति वर्ग मीटर की दर से खेत में घास लगाने का खर्च ज्ञात करें।



वीडियो उत्तर देखें

14. किसी त्रिभुजाकार मैदान की दो भुजाएं क्रमशः 85 मी एवं 154 मी है तथा इसकी परिमाप 324 मी है। (i) मैदान का क्षेत्रफल ज्ञात करें एवं (ii) सम्मुख शीर्ष से 154 मी लंबी भुजा पर डाले गए शीर्षलंब की लंबाई ज्ञात करें।



वीडियो उत्तर देखें

15. एक त्रिभुजाकार पार्क की भुजाएं 26 मी, 28 मी एवं 30 मी है। पार्क के अंदर 4 रू० प्रति वर्गमीटर की दर से घास लगाने का व्यय ज्ञात करें। पार्क के एक ओर 5 मीटर चौड़े फटक के लिए स्थान छोड़ते हुए 16 रू० प्रति मीटर की दर से बाड़ (तार का घेरा) लगाने का व्यय भी ज्ञात करें।



वीडियो उत्तर देखें

16. 16 त्रिभुजाकार टाइलों द्वारा किसी कमरे के फर्श पर एक फूलों का डिजाइन तैयार किया गया है। यदि एक टाइल की विमाएं 16 सेमी \times 12 सेमी \times 20 सेमी हों तो 1रू० प्रति

वर्गमीटर की दर से टाइलों पर पॉलिश करने का खर्च ज्ञात करें।

 वीडियो उत्तर देखें

17. किसी समकोण त्रिभुज की समकोण बनाने वाली भुजाएं $5x$ सेमी एवं $(3x-1)$ सेमी हैं। यदि त्रिभुज का क्षेत्रफल 60 वर्ग सेमी हो तो इसके कर्ण की लंबाई ज्ञात करें।

 वीडियो उत्तर देखें

18. किसी समकोण त्रिभुज की परिमाप 36 सेमी है तथा उसके कर्ण की लंबाई 15 सेमी है। इसके अन्य दो भुजाओं की लंबाई तथा क्षेत्रफल ज्ञात करें।



वीडियो उत्तर देखें

19. किसी समकोण त्रिभुज के कर्ण एवं एक भुजा का अंतर 7 मी है तथा इसके तीसरी भुजा की लंबाई 21 मी है। इसकी अन्य दो भुजाओं की लंबाई एवं क्षेत्रफल ज्ञात करें।



वीडियो उत्तर देखें

20. उस समकोण त्रिभुज का क्षेत्रफल ज्ञात करें जिसके परिवृत्त की त्रिज्या 5 सेमी समकोण वाले शीर्ष से कर्ण पर डाले गए लंब की लंबाई 4.5 सेमी है।

 वीडियो उत्तर देखें

21. किसी त्रिभुजाकार क्षेत्र का आधार उसके शीर्षलंब का तीन गुना है। यदि इस क्षेत्र में 36.72 रू0 प्रति हेक्टर की दर से बीज बनाने का खर्च 495.72 रू0 हो तो इस क्षेत्र का आधार एवं शीर्षलंब ज्ञात करें।

 वीडियो उत्तर देखें

1. रिक्त स्थानों की पूर्ति करें:

(i) यदि किसी आयत की लंबाई तीन गुनी चौड़ाई दो गुनी कर दी जाए तो दिए हुए आयत एवं नये आयत के क्षेत्रफल का अनुपात....होगा।

(ii) किसी वर्ग के विकर्ण और उसके परिमिति का अनुपात.....होगा।

(iii) यदि किसी वर्ग का क्षेत्रफल 64 वर्ग सेमी हो तो उसके विकर्ण की लंबाईहागी।

(iv) यदि किसी आयत का क्षेत्रफल 48 वर्ग सेमी एवं लंबाई 8 सेमी हो तो उसकी चौड़ाईहोगी।

(v) यदि किसी वर्ग की भुजा दुगुनी कर दी जाए तो दिए गए वर्ग एवं नये वर्ग के क्षेत्रफलों का अनुपातहोगा।

 वीडियो उत्तर देखें

2. यदि किसी वर्ग के विकर्णों का योगफल 144 सेमी है तो वर्ग की परिमाप क्या होगी?

 वीडियो उत्तर देखें

3. किसी समांतर चतुर्भुज का क्षेत्रफल 96 वर्ग सेमी एवं उसका आधार 16 सेमी हो तो उसका तदनुरूपी शीर्षलंब ज्ञात

करें।



वीडियो उत्तर देखें

4. एक वर्ग की भुजा 10% घटा दी जाए तो क्षेत्रफल में कौन सी कमी होगी?



वीडियो उत्तर देखें

5. एक समचतुर्भुज के विकर्ण 12 सेमी एवं 16 सेमी हो तो उसका क्षेत्रफल ?



वीडियो उत्तर देखें

6. एक सतचतुर्भुज का क्षेत्रफल 24 वर्ग सेमी है। यदि उसका एक विकर्ण 8 सेमी हो तो दूसरा विकर्ण होगा

 वीडियो उत्तर देखें

7. किसी समलंब चतुर्भुज की समांतर भुजाएं 11 सेमी एवं 17 सेमी है। उसके असमांतर भुजाओं के मध्य बिंदुओं को मिलानेवाली रेखा की लंबाई कौन सी होगी?

 वीडियो उत्तर देखें

8. समान भुजा वाले एक वर्ग एवं एक समबाहु त्रिभुज के क्षेत्रफलों का अनुपात होगा?

 वीडियो उत्तर देखें

9. एक आयत की लंबाई, चौड़ाई की दुगुनी है। इसकी बड़ी एवं छोटी भुजाओं पर बनाये गए वर्गों के क्षेत्रफलों का अनुपात कौन सा है?

 वीडियो उत्तर देखें

10. लंबाई 9 सेमी एवं चौड़ाई 4 सेमी वाले आयत के क्षेत्रफल के बराबर क्षेत्रफल वाला एक वर्ग बनाया जाता है वर्ग की एक भुजा की लंबाई ज्ञात करें।



वीडियो उत्तर देखें

प्रश्नावली 14 2 लघु उत्तरीय प्रश्न

1. एक आयताकार मैदान की परिमाप 90 मीटर है तथा उसकी चौड़ाई 20 मीटर है। मैदान का क्षेत्रफल ज्ञात करें।



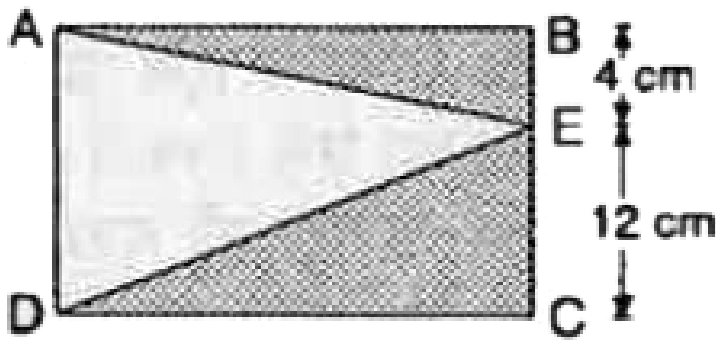
वीडियो उत्तर देखें

2. एक आयताकार कमरे का क्षेत्रफल 160 वर्ग की मीटर है तथा इसकी लंबाई एवं चौड़ाई का अनुपात 8:5 है। कमरे की परिमाण ज्ञात करें।



वीडियो उत्तर देखें

3. दी गयी आकृति में ABCD एक वर्ग है छायांकित भाग का क्षेत्रफल ज्ञात करें।



[वीडियो उत्तर देखें](#)

4. एक आयताकार हॉल की लंबाई उसकी चौड़ाई से 5 मीटर अधिक है। यदि हॉल का क्षेत्रफल 750 वर्ग मीटर हो तो हॉल का परिमाण ज्ञात करें।

[वीडियो उत्तर देखें](#)

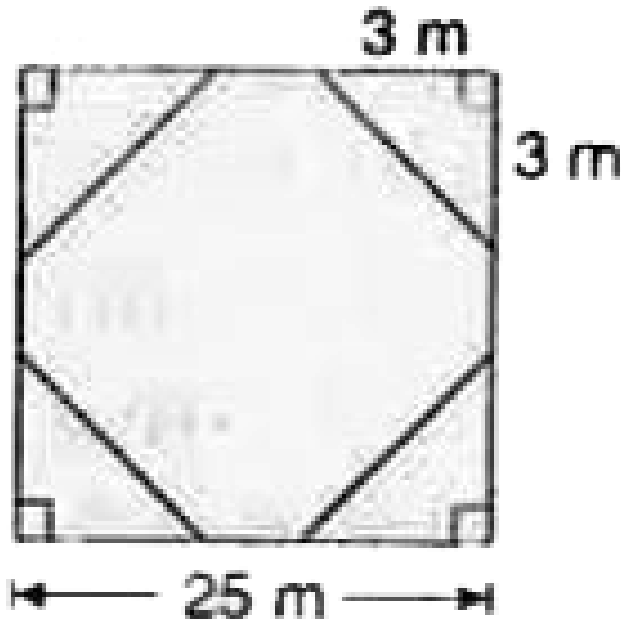
5. एक 36 मीटर लंबे एवं 15 मीटर चौड़े बरामदे को 6 डेसीमीटर लंबे एवं 5 डेसीमीटर चौड़े टाइलों से ढंकने के लिए कुल कितनी टाइलों की आवश्यकता होगी?



वीडियो उत्तर देखें

6. दी गयी आकृति में 25 मीटर भुजा वाले एक वर्ग के प्रत्येक कोने से 3 मीटर समान भुजा वाले समकोण त्रिभुज काट लिए

जाते हैं। मैदान के शेषभाग का क्षेत्रफल ज्ञात करें।



[वीडियो उत्तर देखें](#)

7. समांतर चतुर्भुज ABCD का क्षेत्रफल 120 वर्ग सेमी है।

यदि $AB=15$ सेमी हो तो AB एवं DC के बीच की दूरी ज्ञात

करें।



वीडियो उत्तर देखें

8. एक समांतर चतुर्भुज का क्षेत्रफल 72 वर्ग सेमी है। यदि उसका शीर्षलंब तदनुरूपी आधार का दुगना हो तो आधार एवं शीर्षलंब ज्ञात करें।



वीडियो उत्तर देखें

9. किसी समांतर चतुर्भुज की आसन्न भुजाएं 231 मीटर एवं 120 मीटर है। यह बड़ी भुजाओं के बीच लाम्बिक दूरी 40

मीटर है तो छोटी भुजाओं के बीच की दूरी ज्ञात करें।

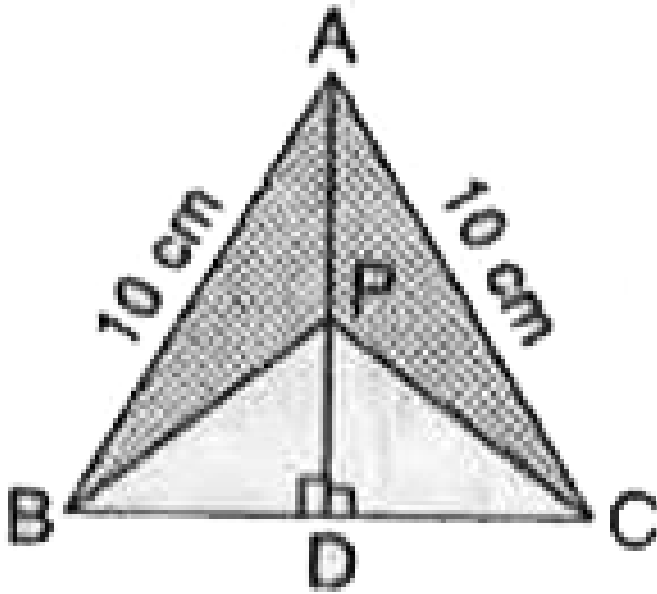
 वीडियो उत्तर देखें

10. एक समचतुर्भुज की परिमाप 80 सेमी हैं यदि इसका एक विकर्ण 32 सेमी हो तो समचतुर्भुज का क्षेत्रफल ज्ञात करें।

 वीडियो उत्तर देखें

11. सद्विबाहु त्रिभुज ABC की भुजाएं $AB = AC = 10$ सेमी है तथा $BC = 8$ सेमी है। यदि $AD \perp BC$ एवं $PD=4$ सेमी हो तो छायांकित भाग का क्षेत्रफल ज्ञात करें।

$$\sqrt{21} = 4.58]$$



वीडियो उत्तर देखें

प्रश्नावली 14 2 दीर्घ उत्तरीय प्रश्न

1. किसी चतुर्भुज की भुजाएं क्रमानुसार 5 सेमी, 12 सेमी, 14 सेमी एवं 15 सेमी है। यदि प्रथम दो भुजाओं के बीच का कोण समकोण हो तो चतुर्भुज का क्षेत्रफल ज्ञात करें।



वीडियो उत्तर देखें

2. आयुष के पास एक समचतुर्भुजाकार सब्जी उद्यान है जिसकी प्रत्येक भुजा 35 मीटर तथा एक विकर्ण 42 मीटर है। यदि वह उद्यान को सात समान भागों में बांट दे तथा प्रत्येक की देखभाल सप्ताह में एक दिन करे तो बताएं कि प्रतिदिन उसे उद्यान के कितने भाग की देखभाल करनी होगी?





[वीडियो उत्तर देखें](#)

3. किसी समलंब चतुर्भुज की समांतर भुजाएं 55 मीटर एवं 40 मीटर हैं तथा असमांतर भुजाएं 20 मीटर एवं 25 मीटर है। समलंब चतुर्भुज का क्षेत्रफल ज्ञात करें।



[वीडियो उत्तर देखें](#)

4. एक नहर का अनुप्रस्थ काट समलंब चतुर्भुज के आकार का है। यदि नहर का ऊपरी सिरा एवं निचला सिरा क्रमशः 10 मीटर एवं 6 मीटर चौड़ा हो तथा अनुप्रस्थ काट का क्षेत्रफल 72 वर्ग मीटर हो तो नहर की गहराई ज्ञात करें।



वीडियो उत्तर देखें

5. किसी समलंब चतुर्भुज की समांतर भुजाओं का अंतर 8 सेमी है। तथा उनके बीच की लाम्बिक दूरी 24 सेमी है। यदि समलंब चतुर्भुज का क्षेत्रफल 312 वर्ग सेमी हो तो समांतर भुजाएं ज्ञात करें।



वीडियो उत्तर देखें

6. एक समांतर चतुर्भुज एवं एक वर्ग का क्षेत्रफल समान है। यदि वर्ग की एक भुजा 40 मीटर तथा समांतर चतुर्भुज का

शीर्षलंब 25 मी हो तो समांतर चतुर्भुज का संगत आधार ज्ञात करें।



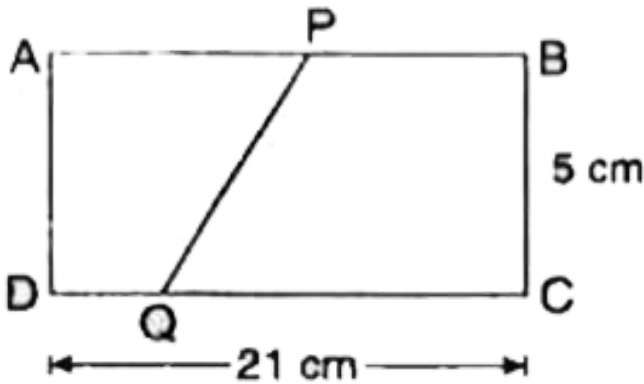
वीडियो उत्तर देखें

7. एक समचतुर्भुज की परिमाप 60 सेमी तथा एक विकर्ण 18 सेमी है। समचतुर्भुज के (i) दूसरे विकर्ण की लंबाई (ii) प्रत्येक भुजा की लंबाई (iii) क्षेत्रफल ज्ञात करें।



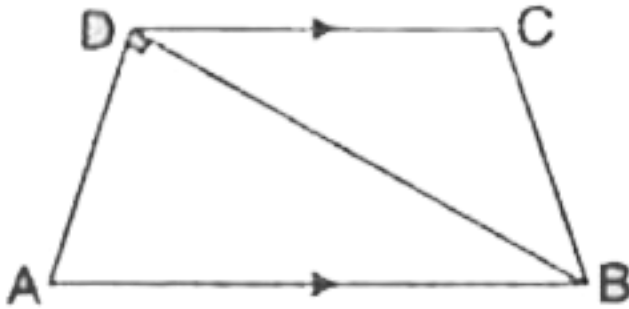
वीडियो उत्तर देखें

8. दी गयी आकृति में ABCD एक आयत है। इसमें एक समलंब चतुर्भुज इस प्रकार काटा गया है कि $QC : PB = 7 : 5$ है। यदि समलंब चतुर्भुज PBCQ का क्षेत्रफल, आयत ABCD के क्षेत्रफल $\frac{4}{7}$ भाग हो तो QC एवं PB की लंबाई ज्ञात करें।



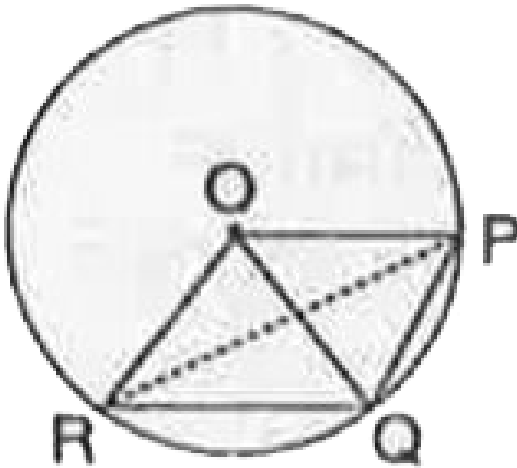
[▶ वीडियो उत्तर देखें](#)

9. ABCD एक समलंब चतुर्भुज है जिसमें $AB \parallel DC$
एवं $AD \perp DB$ है यदि $AD = 15$ सेमी, $DB = 20$
सेमी तथा $AD = BC$ हो तो समलंब चतुर्भुज ABCD का
क्षेत्रफल ज्ञात करें।



 उत्तर देखें

10. दी गयी आकृति में $OPQR$ एक समचतुर्भुज है जिसके तीन शीर्ष बिंदु वृत्त पर स्थित है तथा बिंदु O वृत्त का केंद्र है। यदि समचतुर्भुज $OPQR$ का क्षेत्रफल $32\sqrt{3}$ वर्ग सेमी हो तो वृत्त की त्रिज्या ज्ञात करें।



 वीडियो उत्तर देखें

11. एक आयताकार मैदान की आसन्न भुजाएं 5:3 के अनुपात में हैं। यदि लॉन का क्षेत्रफल 3375 वर्ग मी हो तो मैदान के चारों ओर 8.50 ₹0 प्रति मीटर की दरे से घेरा डालने का खर्च ज्ञात करें।



वीडियो उत्तर देखें

12. एक वर्गाकार लॉन के चारों ओर बाहर से समरूप चौड़ाइ का 4 मीटर चौड़ा रास्ता है। यदि रास्ते का क्षेत्रफल 176 वर्ग मीटर हो तो लॉन का क्षेत्रफल ज्ञात करें।



वीडियो उत्तर देखें

13. एक वर्गाकार बगीचे को एक भुजा 100 मीटर है। इसके चारों ओर बाहर से 5 मीटर चौड़ी सड़क है। 50 रू० प्रति 100 वर्ग मीटर की दर से सड़क बनाने का खर्च ज्ञात करें।



वीडियो उत्तर देखें

14. 38 मीटर लंबे एवं 32 मीटर चौड़े एक आयतकार मैदान के अंदर चारों ओर समरूप चौड़ाई का एक रास्ता है। यदि रास्ते का क्षेत्रफल 600 वर्ग मीटर हो तो उसकी चौड़ाई ज्ञात करें।



वीडियो उत्तर देखें

15. 1.40 रू0 प्रति मीटर की दर से एक वर्गाकार मैदान के चारों ओर घेरा डालने का खर्च 2800 रू0 है। 5.40 रू0 प्रति 100 वर्गमीटर की दर से मैदान को समतल करने का खर्च ज्ञात करो।



वीडियो उत्तर देखें

16. एक आयताकार मैदान 80 मीटर लंबा 64 मीटर चौड़ा है। इस मैदान के बीचोबीच 5 मीटर चौड़ी दो सड़कें, एक मैदान की लंबाई के समांतर एवं दूसरी चौड़ाई के समांतर गुजरती

है। 4.80 रू0 प्रति वर्गमीटर की दर से सड़कों को तराशने का खर्च करें।

 वीडियो उत्तर देखें

17. 1.35 रू0 प्रति वर्गमीटर की दर से 12 मीटर लंबे एक कमरे की दीवार बनाने का खर्च 340.20 रू0 है तथा 85 पैसे प्रति वर्ग मीटर की दर से कमरे के फर्श पर चटाई बिछाने का खर्च 91.80 रू0 है। कमरे की ऊंचाई ज्ञात करें।

 वीडियो उत्तर देखें