



BIOLOGY

BOOKS - NEET PREVIOUS YEAR

पारितंत्र

बहुविकल्पीय प्रश्न

1. सागर/जलीय पारिस्थितिक तंत्र के ऊपरी भाग में होते है :

A. प्लवक

B. नैक्टोन

C. प्लवक एवं नैक्टोन

D. बैँथोस

Answer: A



वीडियो उत्तर देखें

2. एक वास्तविक पारिस्थितिक तंत्र के बारे में सही है:

A. प्राथमिक उपभोक्ता, उत्पादकों पर न्यूनतम निर्भर होते

हैं।

B. उत्पादक और प्राथमिक उपभोक्ताओं की विषम संख्या

C. उत्पादकों की संख्या प्राथमिक उपभोक्ता से अधिक

D. द्वितीयक उपभोक्ता की संख्या सर्वाधिक और सबसे

सशक्त

Answer: C



वीडियो उत्तर देखें

3. पारिस्थितिक तंत्र में किसका एकतरफा परिवहन होता है :

A. मुक्त ऊर्जा

B. कार्बन

C. नाइट्रोजन

D. पोटेशियम

Answer: A



वीडियो उत्तर देखें

4. घासस्थलीय पारिस्थितिक तंत्र में संख्या का पिरामिड होता

है

A. सदैव उल्टा

B. सदैव सीधा

C. a और b दोनों

D. स्पिंडल के आकार का

Answer: B



वीडियो उत्तर देखें

5. वह कौन - दी खाद्य श्रृंखला है , जिसमे उत्पादक द्वारा बनाये गए भोजन को सूक्ष्मजीव तोड़ते है ?

A. परजीवी खाद्य श्रृंखला

B. विनाशक खाद्य श्रृंखला

C. उपभोक्ता खाद्य श्रृंखला

D. परभक्षी खाद्य श्रृंखला

Answer: B



वीडियो उत्तर देखें

6. सही खाद्य - श्रृंखला बताइये

A. घास → गिरगिट → कीट → चिड़िया

B. घास → लोमड़ी → खरगोश → चिड़िया

C. हरित प्लवक → जन्तु प्लवक → मछली

D. गिरी हुई पत्तियाँ → बैक्टीरिया → कीटों के
लार्वा

Answer: C

 वीडियो उत्तर देखें

7. पेडोलॉजी (मृदा - विज्ञान) विज्ञान है

A. पृथ्वी का

B. मृदा का

C. रोग का

D. प्रदूषण का

Answer: B



वीडियो उत्तर देखें

8. नदी-जल एकत्रित करता है:

A. दोमट मिट्टी

B. जलोढ़ मिट्टी

C. लेटराइट मिट्टी

D. बालू मिट्टी

Answer: B



वीडियो उत्तर देखें

9. एक प्रजाति एवं उसके पर्यावरण में अंतरसंबंधों का अध्ययन कहलता हैं-

A. पारिस्थितिकी

B. पारिस्थितिक तंत्र

C. पादप भूगोल

D. इथोलॉजी

Answer: A



वीडियो उत्तर देखें

10. पादप वृद्धि के लिये उत्तम है-

A. चिकनी मिट्टी

B. दोमट मिट्टी

C. बालू मिट्टी

D. बजरी मिट्टी

Answer: B



वीडियो उत्तर देखें

11. दो जीवों का सम्बन्ध जब दोनों के लिए लाभदायक होता है

- A. कॉलोनी
- B. परस्पर सहभागिता
- C. सहभोजिता
- D. अमेंसलिज्म

Answer: B



वीडियो उत्तर देखें

12. संख्या पिरामिड सम्बंधित है

- A. क्षेत्र में प्रजातियों से
- B. किसी समुदाय में जीवों से
- C. एक पोषण स्तर में जीवों से
- D. समुदाय में उप-जातियों से

Answer: C



वीडियो उत्तर देखें

13. तालाब पारिस्थितिकी में संख्या पिरामिड होता है

A. अनियमित

B. उल्टा

C. सीधा

D. स्पिंडल आकार का

Answer: C



वीडियो उत्तर देखें

14. स्थायी पारिस्थितिक तंत्र का कौन - सा पिरामिड उल्टा नहीं हो सकता ?

A. जैवभार

B. संख्या

C. ऊर्जा

D. उपरोक्त सभी

Answer: C



वीडियो उत्तर देखें

15. प्रजाति विभिन्नता बढ़ती है, जब हम चलते हैं:

A. उच्च भूमि से निम्न भूमि की ओर तथा उच्च अक्षांश से

निम्न अक्षांश की ओर

B. निम्न भूमि से उच्च भूमि की ओर तथा उच्च अक्षांश से

निम्न अक्षांश की ओर

C. निम्न- भूमि से उच्च भूमि की ओर तथा निम्न अक्षांश से

उच्च अक्षांश की ओर

D. उच्च भूमि से निम्न भूमि की ओर तथा निम्न अक्षांश से

उच्च अक्षांश की ओर

Answer: A



वीडियो उत्तर देखें

16. घास - हिरन - तेंदुए की खाद्य श्रृंखला में घास का जैवभार एक तन है , तो तेंदुएं का जैवभार होगा

A. 100 कि.ग्रा.

B. 10 कि.ग्रा.

C. 200 कि.ग्रा.

D. 1 कि.ग्रा.

Answer: B



वीडियो उत्तर देखें

17. पारिस्थितिक रूप से, पृथ्वी पर जीव के वितरण को नियंत्रित करने वाला सबसे महत्वपूर्ण कारक है:

A. दिन की लंबाई

B. मृदा नमी

C. हरा भोजन

D. परभक्षी

Answer: C



वीडियो उत्तर देखें

18. एक झील में द्वितीय (दूसरी) पोषण स्तर होता है -

A. जंतु प्लवक

B. वनस्पति प्लवक

C. बैंथोस

D. न्यूस्टोन

Answer: A



वीडियो उत्तर देखें

19. किसमे की अधिक मात्रा का स्थिरीकरण होता है ?

A. फसलों में

B. सागरों में

C. उष्ण कटिबंधीय वर्षा वन में

D. शीतोष्ण वन में

Answer: B



वीडियो उत्तर देखें

20. मरूस्थलीय पौधे सामान्यतः होते हैं:

- A. सजीव प्रजता
- B. मांसलोद्भिद (सरस)
- C. शाकीय
- D. विषमपर्णी

Answer: B



वीडियो उत्तर देखें

21. निम्नलिखित में से किसमें रन्ध्र (स्टोमेटा) नहीं पाए जाते हैं ?

- A. जलोद्भिद पौधे
- B. समोद्भिद पौधे
- C. मरुद्भिद् पौधे
- D. निमग्न जलोद्भिद पौधे

Answer: D



वीडियो उत्तर देखें

22. यदि किसी पारिस्थितिक तंत्र से अपघटकों को पूरी तरह से हटा लिया जाए तो पारिस्थितिक तंत्र की क्रियाशील पर बुरा प्रभाव पड़ेगा, इसका कारण है

- A. ऊर्जा चक्र अवरूद्ध हो जायेगा
- B. शाकाहारियों को सौर ऊर्जा नहीं मिलेगी
- C. खनिज संचरण अवरूद्ध हो जायेगा
- D. अपघटन की दर बढ़ जायेगी

Answer: C



वीडियो उत्तर देखें

23. प्राथमिक अनुक्रमण का अर्थ है , निम्नलिखित पर समुदाय का विकसित होना

- A. फसल से साफ किया गया खेत
- B. दावानल के बाद साफ किया गया वन क्षेत्र
- C. सूखे के बाद ताजे जल से भरा गया तालाब
- D. ऐसे वास स्थान जहां पहले वनस्पति नहीं थी

Answer: D



वीडियो उत्तर देखें

24. निम्नलिखित में कौन - सा सर्वाधिक स्थायी पारिस्थितिक तंत्र है ?

A. जंगल

B. रेगिस्तान

C. पर्वत

D. सागर

Answer: D



वीडियो उत्तर देखें

25. किसी जैव - समुदाय में प्राथमिक उपभोक्ता होते हैं

A. मांसाहारी

B. सर्वाहारी

C. अपघटक

D. शाकाहारी

Answer: D



वीडियो उत्तर देखें

26. खाद्य श्रृंखला में किसकी जनसंख्या सर्वाधिक होती है

A. अपघटक

B. उत्पादक

C. प्राथमिक उपभोक्ता

D. तृतीयक उपभोक्ता

Answer: B



वीडियो उत्तर देखें

27. एक पोषक स्तर से दूसरे स्तर में ऊर्जा का स्थानान्तरण ऊष्मागतिकी के द्वितीय नियम द्वारा संचालित होता= है।

शाकाहारियों से मांसाहारियों में ऊर्जा स्थानान्तरण की औसत दक्षता है-

A. 5 %

B. 10 %

C. 25 %

D. 50 %

Answer: B



वीडियो उत्तर देखें

28. पारिस्थितिकी तंत्र में जीव के वास का अर्थ है

- A. पाए जाने वाले स्थान पर क्रियाएं
- B. पाए जाने वाला स्थान
- C. प्रतियोगिता की क्षमता
- D. उत्पत्ति केन्द्र

Answer: A



वीडियो उत्तर देखें

29. प्रतिकूल परिस्थितियों में थीरोफाइट्स किसके द्वारा जीवित रहते हैं

A. बल्ब

B. कॉर्म

C. राइजोम

D. बीज

Answer: D



वीडियो उत्तर देखें

30. प्रकाश ऊर्जा को रासायनिक ऊर्जा में परिवर्तित करने वाली क्रिया कहलाती है -

- A. कुल प्राथमिक उत्पादकता
- B. सकल प्राथमिक उत्पादकता
- C. कुल द्वितीयक उत्पादकता
- D. सकल द्वितीयक उत्पादकता

Answer: B



वीडियो उत्तर देखें

31. दक्षिण अमेरिका के पूर्वी प्रशान्त में प्रत्येक 5-8 या अधिक वर्षों में आने वाली पेरू प्रवाह की गर्म समुद्री जलधारा कहलाती है

A. गल्फ जलधारा

B. एलनिनो

C. आए-आए

D. मैग्नाक्स

Answer: B



वीडियो उत्तर देखें

32. किसमें बृहत् स्तर पर मछलियों मरती हैं

- A. मीसोट्रोफिक झील
- B. ओलिगोट्रोफिक झील
- C. नमकीन झील
- D. यूट्रोफिक झील

Answer: D



वीडियो उत्तर देखें

33. वायवीय रन्ध्र किस पादप वर्ग के लक्षण है ?

- A. लवणता में उगने वाले
- B. बलुई मिट्टी में उगने वाले पौधे
- C. ढलढली भूमि के पौधे ।
- D. शुष्क भूमि के पौधे

Answer: C



वीडियो उत्तर देखें

34. सागर के तंत्र में किस स्वपोषी जिव का जैवभार सर्वाधिक होता है ?

A. समुद्री घास तथा कवक

B. स्वतंत्र तैरने वाले लघु शैवाल, नील हरित शैवाल एवं प्लवक

C. नितल पर पाए जाने वाले शैवाल और किनारे के लाल शैवाल

D. नितल पर पाए जाने वाले डायटम्स एवं विषाणु

Answer: B

 वीडियो उत्तर देखें

35. किसी समष्टि में असीमित जनन क्षमता कहलाती है-

A. जैविक क्षमता

B. जनन क्षमता

C. वहन क्षमता

D. जन्म-दर

Answer: A

 वीडियो उत्तर देखें

36. यदि बाँस के पादप किसी वन में उगते हैं , तो इनका पोषण स्तर क्या होगा ?

A. प्रथम पोषण स्तर (T_1)

B. द्वितीय पोषण स्तर (T_2)

C. तृतीय पोषण स्तर (T_3)

D. चतुर्थ पोषण स्तर (T_4)

Answer: A



वीडियो उत्तर देखें

37. घासके मैदान के पारितंत्र मेनिम्ललिखित मे से किसका मान (/ ² /वर्ष) सर्वाधिक होगा ?

- A. द्वितीयक उत्पाद
- B. तृतीयक उत्पाद
- C. सकल उत्पाद (GP)
- D. कुल उत्पाद (NP)

Answer: C



वीडियो उत्तर देखें

38. यदि विकिरणों द्वारा समस्त नाइट्रोजिनेज एन्जाइम को अक्रिय कर दिया जाये तब नहीं होगा

- A. दलहनी फसलों द्वारा नाइट्रेट का स्थिरीकरण
- B. वायुमंडलीय नाइट्राइट का स्थिरीकरण
- C. दलहन द्वारा नाइट्रेट का नाइट्राइट में रूपांतरण
- D. मिट्टी में अमोनियम का नाइट्रेट में रूपांतरण

Answer: A



वीडियो उत्तर देखें

39. ऐसा पारिस्थितिक तंत्र जिसे सरलता से नष्ट किया जा सकता है लेकिन जो आसानी क्षतिपूर्ति भी कर लेता है ,मे होता है

- A. निम्न स्थायित्व एवं उच्च लचीलापन
- B. उच्च स्थायित्व एवं निम्न लचीलापन
- C. निम्न स्थायित्व एवं निम्न लचीलापन
- D. उच्च स्थायित्व एवं उच्च लचीलापन

Answer: A



वीडियो उत्तर देखें

40. बेरोफिलिक प्रोकैरियोट्स

- A. गहरे सागरीय तल में वृद्धि और गुणन करते हैं
- B. बेरियम हाइड्रोक्साइड की अधिक सान्द्रता वाले जल में पाए जाते हैं
- C. बेरियम लवण से समृद्ध जल में तेजी से वृद्धि करते हैं
- D. ऊपरी भूमि की अधिक क्षारीय जमी हुई झीलों में वृद्धि करते हैं

Answer: A



वीडियो उत्तर देखें

41. विश्व का ताजा जल पाया जाता है

A. ध्रुवीय बर्फ में

B. ग्लेशियर्स व पहाड़ों पर

C. एनटार्कटिका में

D. ग्रीनलैण्ड में

Answer: A



वीडियो उत्तर देखें

42. निम्नलिखित में से किसका उपयोग पारिस्थितिकी पिरामिड बनाने में नहीं किया जाता है:

- A. जीवों की संख्या
- B. ऊर्जा संचरण की दर
- C. ताजा भार
- D. शुष्क भार

Answer: C



वीडियो उत्तर देखें

43. निम्नलिखित में से किस एक परितंत्र में सर्वाधिक वार्षिक शुद्ध प्राथमिक उत्पादकता पायी जाती है

- A. उष्णकटिबन्धीय वर्षा वन
- B. उष्णकटिबन्ध्य पर्णपाती वन
- C. शीतोष्ण सदाबहार वन
- D. शीतोष्ण पर्णपाती वन

Answer: A



वीडियो उत्तर देखें

44. एक गाँव की समीपवर्ती झील में कुछ झील में कुछ ही दिनों के भीतर मछलियों की बहुत बड़ी संख्या में मृत्यु हो गयी। इसके लिए निम्नलिखित कारणों पर विचार कीजिए:

(a) निकटवर्ती क्षेत्र में उग रही फसलों के लिए भारी मात्रा में यूरिया तथा फास्फेट उर्वरकों का इस्तेमाल किया गया था

(b) उस क्षेत्र में विमान द्वारा DDT का छिड़काव किया गया था

(c) झील का पानी हरा-हरा तथा बदबूदार हो गया था

(d) झील में आरंभ में पादप-प्लवकों की संख्या घट गयी

जिससे प्रकाश-संश्लेषण भी बहुत कम हो गया झील में

मछलियों के मरने के ऊपर दिए गए में से दो मुख्य कारण

क्या थे?

A. b,c

B. c,d

C. a,c

D. ab

Answer: C



वीडियो उत्तर देखें

45. सकल वैश्विक कार्बन का लगभग 70 % भाग किसमें पाया जाता है

A. घासस्थलों में

B. कृषि-परितंत्रों में

C. महासागरों में

D. वनों में

Answer: C



वीडियो उत्तर देखें

46. खाद्य श्रृंखलाओं से सम्बंधित निम्नलिखित कथनों पर विचार कीजिये

I. एक क्षेत्र से 80 % बाघों के हटा दिए जाने पर वहाँ कि

वनस्पति में भारी वृद्धि हो गई

II. अधिकतर मांसभक्षियों के हटाए जाने से हिरणों की आबादी बढ़ गई

III. खाद्य श्रृंखलाओं की लम्बाई सामान्यतया पोषण स्तरों तक ही सीमित होती है , जो ऊर्जा हानि के कारण होती है

IV . खाद्य श्रृंखलाओं की लम्बाई से दो कथन सही हैं ? ऊपर दिए गए कथनों में से कौन - से दो कथन सही हैं ?

A. b,c

B. c,d

C. a,d

D. a,b

Answer: A



वीडियो उत्तर देखें

47. प्रकृति में धरती पर गिरने वाले लट्टों (Logs) का मंद गति से विघटन होना किसके कारण होता है

- A. उनमें कम नमी होना
- B. उनमें नाइट्रोजन की मात्रा बहुत कम होना
- C. उनके इर्द-गिर्द अवायवीय पर्यावरण का होना
- D. उनमें सेलुलोज की मात्रा का कम होना

Answer: D

 वीडियो उत्तर देखें

48. किसी एक हाइड्रोसेयर (Hydrosere) में पौधों का सही अनुक्रम क्या होता है

A. वाल्वॉक्स → हाइड्रिला → पिस्टिआ →

सर्पस → लैंटना → बलूत

B. बलूत → लैंटना → वाल्वॉक्स → हाइड्रिला

→ पिस्टिआ → सर्पस

C. बलूत → लैंटना → सर्पस → पिस्टिआ →

हाइड्रिला → वाल्वॉक्स

D. पिस्टिआ → वाल्वॉक्स → सर्पस →

हाइड्रिला → बलूत → लैंटना

Answer: A



वीडियो उत्तर देखें

49. किसी तालाब परितंत्र में निम्नलिखित में से कौन से एक प्रकार के जीव एक से अधिक पोषण स्तरों पर पाए जाते हैं

A. मछलियाँ

B. मेंढक

C. पादपप्लवक

D. प्राणिप्लवक

Answer: A



वीडियो उत्तर देखें

50. नीचे दिये जा रहे चार कथनों (i-iv) का अध्ययन कीजिए और उनमें से दो सही कथनों को चुनिए:

(i) एक शेर जो हिरन को खा रहा है और एक गौरय्या जो

दाना चुग रही है, ये दोनों ही उपभोक्ता होने के रूप में पारिस्थितिकी की दृष्टि से समान हैं।

(ii) परभक्षी स्टारफिश पाइसेस्टर कुछ अकशेरुकियों की स्पीशीज विविधता बनाये रखने में सहायता करती है।

(iii) परभक्षी प्राणी अंततः आखेट स्पीशीज के विलोप का कारण बन जाते हैं।

(iv) पौधों द्वारा निकोटीन, स्ट्रिकनीन जैसे रसायनों का उत्पादन उनके उपापचयी दोष होते हैं।

इनमें से दो सही कथन कौन से हैं?

A. (ii) तथा (iii)

B. (iii) तथा (iv)

C. (i) तथा (iv)

D. (i) तथा (ii)

Answer: D



वीडियो उत्तर देखें

51. उस जैवसंहति को क्या कहते हैं जो शाकभक्षियों तथा अपघटकों को उपलब्ध होती है?

A. शुद्ध प्राथमिक उत्पादकता

B. द्वितीयक उत्पादकता

C. स्थित सस्य

D. सकल प्राथमिक उत्पादकता

Answer: A



वीडियो उत्तर देखें

52. निम्नलिखित में से वह कौन सी एक बात है जो जैविकीय समुदाय की विशिष्टताओं में से ही है

A. स्तरण

B. जन्म-दर

C. मृत्यु-दर

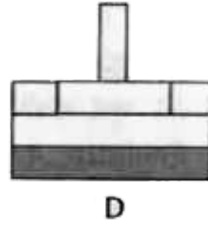
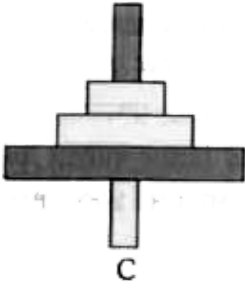
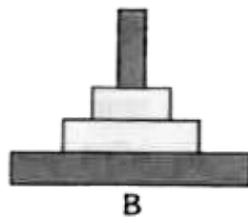
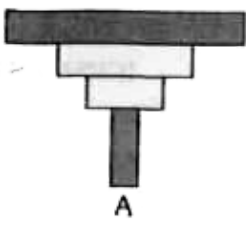
D. लिंग-अनुपात

Answer: A



वीडियो उत्तर देखें

53. निम्नलिखित में से कौन सा एक प्रतिदर्श वन पारितंत्र की संख्याओं का पिरामिड दर्शाता है



A. C

B. D

C. A

D. B

Answer: D



54. किसी समय एक क्षेत्र में एक पोषी स्तर पर जीवित पदार्थ का द्रव्यमान होता है-

A. खड़ी फसल

B. अपरद

C. ह्यूमस

D. खड़ी अवस्था

Answer: A



वीडियो उत्तर देखें

55. द्वितीयक अनुक्रमण के सन्दर्भ में कौन सा एक कथन सही है

A. यह नग्न चट्टान पर प्रारंभ होता है।

B. यह एक ऐसी जगह होता है जो वन विनाश के उपरांत उत्पन्न हुई हो।

C. यह प्राथमिक अनुक्रमण के बाद होता है।

D. यह प्राथमिक अनुक्रमण के समान होता है, सिवाय इसके कि यह अपेक्षाकृत तीव्र गति से होता है।

Answer: B



वीडियो उत्तर देखें

56. ऊर्जा के पिरामिड के लिए निम्नलिखित में से तीन कथन सही हैं और एक गलत है, बताइए कौन सा एक कथन गलत है

A. इसका आधार चौड़ा होता है

B. इससे विभिन्न पोषण स्तरीय प्राणियों के ऊर्जा अंश का पता चलता है

C. यह आकार में प्रतिलोमित होता है

D. यह आकार में सीधा खड़ा/ऊर्ध्वाधर होता है।

Answer: C



वीडियो उत्तर देखें

57. निम्नलिखित में से वह कौनसा एक प्राणी है जो एक ही पारितन्त्र के भीतर एक ही समय पर एक से अधिक पोषक स्तरों को ग्रहण कर सकता है

A. गौरैया

B. शेर

C. बकरी

D. मेंढक

Answer: A

 वीडियो उत्तर देखें

58. जलारंभी तथा शुष्कतारंभी, इन दोनों अनुक्रमणों से अन्ततः कैसी दशायें विकसित होती हैं

A. मध्यम जलीय दशाएँ

B. शुष्क दशाएँ

C. अत्यधिक शुष्क दशाएँ

D. अत्यधिक जलीय दशाएँ

Answer: A



वीडियो उत्तर देखें

59. किसी क्षेत्र में जहाँ DDT का अत्यधिक प्रयोग किया गया, वहाँ पक्षियों की जनसंख्या में महत्वपूर्ण रूप से कमी हो गई क्योंकि

A. पक्षियों ने अंडे देना बंद कर दिया

B. उस क्षेत्र में केंचुओं की समाप्ति हो गयी

C. नाग साँप सिर्फ पक्षियों का ही भोजन करते थे

D. पक्षियों द्वारा दिये गये बहुत से अंडो से बच्चे बाहर नहीं

निकले

Answer: D



वीडियो उत्तर देखें

60. फेरेटिमा तथा इसके निकट सम्बन्धी पोषण प्राप्त करते है

A. गन्ने की जड़ों से।

B. अपकर्ष होती गिरी पत्तियों एवं मृदा जैवीय पदार्थ से।

C. मृदा कीटों से।

D. मक्का आदि की ताजी गिरी पत्तियों के छोटे-छोटे टुकड़ों से।

Answer: B



वीडियो उत्तर देखें

61. पारितंत्र में निम्नलिखित में से कौन सा एक है जो गैसीय जैवभूरासायनिक चक्र नहीं होता है

A. सल्फर चक्र

B. फास्फोरस चक्र

C. नाइट्रोजन चक्र

D. कार्बन चक्र

Answer: B



वीडियो उत्तर देखें

62. निम्नलिखित खाद्य श्रृंखलिये में सम्भावित कड़ी 'A' की सही पहचान कीजिए-

पादप → कीट → मैढक- → 'A' → बाज

A. खरगोश

B. भेड़िया

C. नाग

D. तोता

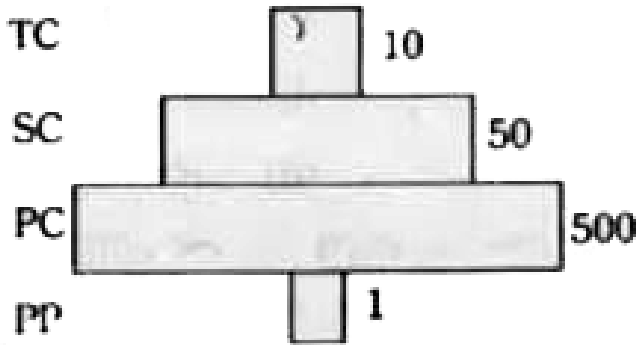
Answer: C



वीडियो उत्तर देखें

63. नीचे एक काल्पनिक, संख्याओं का पिरामिड दिया गया है। इनके विभिन्न स्तरों में से कुछ स्तरों पर किस-किस प्रकार

के कुछ खास जीवों के होने की संभावना हो सकती थी



- A. PC स्तर "कीटे" तथा SC स्तर "छोटे कीटभक्षी पक्षी"
- B. स्तर PP समुद्र में "पादप्लवक" है तथा शीर्ष स्तरी TC पर "व्हेल" है।
- C. पहला स्तर पीपल वृक्ष तथा SC स्तर "भेड़" है।
- D. PC स्तर "चूहे" तथा SC स्तर "बिल्लियाँ" है।

Answer: A



वीडियो उत्तर देखें

64. निम्नलिखित में से वह कौन एक है जो पारिस्थितिक तंत्र की कोई कार्यात्मक इकाई नहीं है

- A. ऊर्जा प्रवाह
- B. अपघटन
- C. उत्पादकता
- D. स्तरीकरण (स्ट्रैटीफिकेशन)

Answer: D



वीडियो उत्तर देखें

65. संख्या का खड़ा पिरामिड किसमें नहीं होता है

A. ताल

B. वन

C. झील

D. घास स्थल

Answer: B



वीडियो उत्तर देखें

66. किसी घास स्थल में खरगोश द्वारा नए जैविक पदार्थ के बनने की दर को क्या कहते हैं?

- A. शुद्ध उत्पादकता
- B. द्वितीयक उत्पादकता
- C. शुद्ध प्राथमिक उत्पादकता
- D. सकल प्राथमिक उत्पादकता

Answer: B



वीडियो उत्तर देखें

67. जलानुरम्भी अनुक्रमण कि दूसरी अवस्था में इस प्रकार के पादप प्रकट होते हैं , जैसे कि

A. ऐजोला

B. टाइफिया

C. सैलिक्स

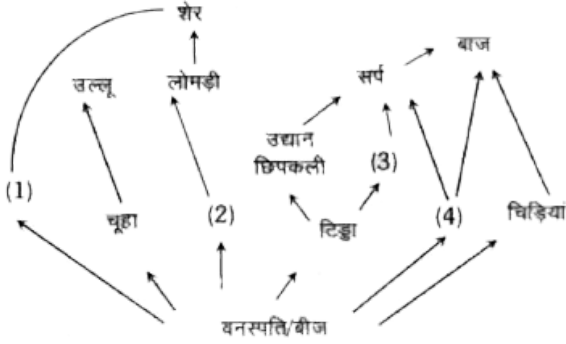
D. वैलिसनेरिया

Answer: D



वीडियो उत्तर देखें

68. नीचे दिखाये जा रहे खाद्य जाल में (1), (2), (3) तथा (4) जीवधारी क्या हो सकते हैं, पहचानिये



विकल्प

	(1)	(2)	(3)	(4)
(a)	हिरन	खरगोश	मेंढक	चूहा
(b)	कुत्ता	गिलहरी	चमगादड़	हिरन
(c)	चूहा	कुत्ता	कछुआ	कौआ
(d)	गिलहरी	बिल्ली	चूहा	कबूतर



वीडियो उत्तर देखें

69. फॉस्फोरस का प्राकृतिक भण्डार है--

A. प्राणी अस्थियाँ

B. शैल

C. जीवाश्म

D. समुद्री जल

Answer: B



वीडियो उत्तर देखें

70. अपघटन के दौरान घटित होने वाली कौन-सी प्रक्रिया का सही वर्णन किया गया है?

- A. ह्यूमसन-इसके. कारण गहरे रंग का पदार्थ अर्थात् ह्यूमस एकत्रित हो जाता है जिसमें बहुत तीव्र गति से जीवाण्विक अभिक्रिया होती है।
- B. अपचय-पूर्णतः अवायवीय परिस्थितियों में अपघटन का अंतिम चरण ।
- C. निक्षालन-जल में घुलनशील अकार्बनिक पोषक मृदा की ऊपरी परतों पर आ जाते हैं।
- D. खंडीयन-केंचुए जैसे जीवों द्वारा होता है।

Answer: D



वीडियो उत्तर देखें

71. द्वितीयक उत्पादकता किसके द्वारा नये कार्बनिक पदार्थ बनाने की दर है?

- A. परजीवी
- B. उपभोक्ता
- C. अपघटक
- D. उत्पादक

Answer: B



वीडियो उत्तर देखें

72. निम्नलिखित का मिलान कीजिए और सही विकल्प

चुनिए-

- | | |
|--------------------------|---------------------------------|
| A. विभज्योतक (मेरिस्टेम) | i. प्रकाश-संश्लेषण, भंडारण |
| B. मृदतक | ii. यांत्रिक सहारा |
| C. स्थूल कोणोतक | iii. सक्रियत विभाजनशील कोशिकाएँ |
| D. दृढोतक | iv. रंध्र |
| E. बाह्य त्वचीय ऊतक | v. दृढकोशिका (स्क्लेरिड) |

विकल्प

- (a) A-i, B-iii, C-v, D-ii, E-iv
(b) A-iii, B-i, C-ii, D-v, E-iv
(c) A-ii, B-iv, C-v, D-i, E-iii
(d) A-v, B-iv, C-iii, D-ii, E-i

A. A-i,B-ii,C-iii,D-iv

B. A-iv,B-i,C-iii,D-ii

C. A-iii,B-ii,C-iv,D-i

D. A-ii,B-i,C-iv,D-iii

Answer: D



वीडियो उत्तर देखें

73. पारिस्थितिकीय अनुक्रमण के दौरान

- A. इसकी प्राथमिक प्रावस्था में नया जैविक समुदाय तीव्र गति से स्थापित होता है।
- B. जंतुओं की संख्या और किस्में स्थिर रहती हैं।
- C. उस समुदाय में होने वाले परिवर्तनों के कारण जो साम्य के समीप होता है, पथप्रदर्शक समुदाय कहलाता

है।

D. किसी स्पीशीज की संरचना में क्रमिक और भविष्यगामी परिवर्तन प्रदत्त क्षेत्र में घटित होता है।

Answer: D



वीडियो उत्तर देखें

74. नाइट्रोजन स्थिरीकरण के दौरान ऑक्सीजन के विषैले प्रभाव से नाइट्रोजिनेज का निष्क्रियकरण किसके द्वारा रोका जाता है ?

A. जैन्थेफिल

B. कैरोटिन

C. साइटोक्राम

D. लेग्हीमोग्लोबीन

Answer: D



वीडियो उत्तर देखें

75. एक ही पर्यावरण में रह रही विभिन्न जातियों की व्यष्टियों का पारस्परिक सम्बन्ध और क्रियात्मक क्रिया करना है

A. जैविक समुदाय

B. पारितंत्र

C. समष्टि

D. पारिस्थितिक निकेत

Answer: A



वीडियो उत्तर देखें

76. जलीय निकायों का यूट्रोफिकेशन, जिसके कारण मछलियाँ मरने लगती हैं, किसकी उपलब्धता न होने के कारण होता है?

A. प्रकाश

B. आवश्यक खनिज

C. ऑक्सिजन

D. भोजन

Answer: C



वीडियो उत्तर देखें

77. इकोसिस्टम (पारितंत्र) शब्द सबसे पहले किसने प्रतिपादित किया था ?

A. ई.पी. ओडम

B. ए.पी. टांसले

C. ई.हिकल

D. ई. वार्मिंग

Answer: B



वीडियो उत्तर देखें