



PHYSICS

JHARKHAND BOARD PREVIOUS YEAR PAPERS

ANNUAL EXAMINATION 2019

ग्रुप A भौतिकी एवं रसायन

1. (उत्तर एक शब्द या एक वाक्य में दीजिए)

(i) वाहनों के अग्रदीपों में किस का उपयोग किया जाता है?

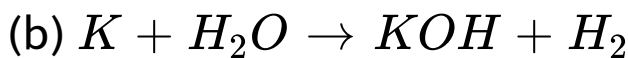
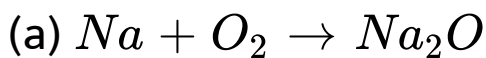
(ii) किसी शब्दकोष के छोटे अक्षरों को पढ़ने के लिए आप किस प्रकार के लेंस का उपयोग करते हैं ?

 वीडियो उत्तर देखें

2. अवतल दर्पण में बनते हुए प्रतिबिम्ब का एक स्वच्छ किरण आरेख खींचिए, जब वस्तु को फोकस एवं वक्रता केन्द्र के बीच रखा जाता है।

 वीडियो उत्तर देखें

3. निम्नलिखित रासायनिक समीकरणों को संतुलित कीजिए:



वीडियो उत्तर देखें

4. नेत्र की समंजन क्षमता से क्या अभिप्राय है ? (उत्तर अधिकतम 40 शब्दों में दीजिए)



वीडियो उत्तर देखें

5. उभयधर्मी ऑक्साइड क्या होते हैं ? एक उदाहरण दीजिए।

(उत्तर अधिकतम 40 शब्दों में दीजिए)

 वीडियो उत्तर देखें

6. स्वच्छ आकाश का रंग नीला होता है, क्यों ? (उत्तर

अधिकतम 40 शब्दों में दीजिए)

 वीडियो उत्तर देखें

7. आपके अनुसार उत्कृष्ट गैसों को अलग समूह में क्यों रखा गया? (उत्तर अधिकतम 40 शब्दों में दीजिए)

 वीडियो उत्तर देखें

8. 5 cm ऊंची एक वस्तु 10 सेमी फोकस दूरी वाले उत्तल लेंस से 25 cm दूरी पर रखी है। लेंस द्वारा बनाये गये प्रतिबिम्ब की लेंस से दूरी, प्रकृति एवं आकार ज्ञात कीजिए।

 वीडियो उत्तर देखें

9. ऑक्सीजन के योग या ह्रास के आधार पर उपचयन एवं अपचयन की व्याख्या कीजिए। प्रत्येक के लिए एक उदाहरण दीजिए। (उत्तर अधिकतम 50 शब्दों में दीजिए)



वीडियो उत्तर देखें

10. 3Ω , 6Ω तथा 9Ω प्रतिरोध के तीन प्रतिरोधकों को किस प्रकार संयोजित करेंगे, कि संयोजन का कुल प्रतिरोध

(a) 18Ω

(b) $\frac{18}{11}\Omega$ हो ?

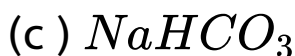
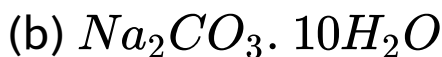
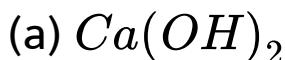


वीडियो उत्तर देखें

11. जिप्सम क्या होता ? इसको 373 K ताप पर गर्म करने से क्या होता है? (उत्तर अधिकतम 50 शब्दों में दीजिए)

अथवा

निम्नलिखित का सामान्य नाम क्या है ?



वीडियो उत्तर देखें

12. चुंबकीय क्षेत्र रेखाओं के तीन गुणों को लिखिए। (उत्तर अधिकतम 50 शब्दों में दीजिए)

अथवा

किसी विद्युत परिपथ में लघुपथन और अतिभारण कब होता है? (उत्तर अधिकतम 50 शब्दों में दीजिए)

 वीडियो उत्तर देखें

13. इथेनॉल से इथेनॉइक अम्ल में परिवर्तन को ऑक्सीकरण अभिक्रिया क्यों कहते हैं ? (उत्तर अधिकतम 50 शब्दों में दीजिए)

 वीडियो उत्तर देखें

14. ओम का नियम लिखिए और इसका प्रायोगिक सत्यापन कीजिए। (उत्तर अधिकतम 70 शब्दों में दीजिए । ओम के नियम को प्रयोग द्वारा प्रमाणित करने के लिए सर्वप्रथम चालक तार, आमीटर, वोल्टमीटर, दाब कुंजी, बैटरी, परिवर्तनशील प्रतिरोध इत्यादि लेकर चित्रानुसार सजा दिया जाता है।)

दिए गए चित्र के आधार पर निम्न प्रश्नों के उत्तर दीजिए:

(a) चित्र का उपयुक्त नाम दीजिए।

(b) (1) एवं (2) के नाम लिखिए ।

(c) किस तरह की ऊर्जा इस उपकरण द्वारा परिवर्तित की

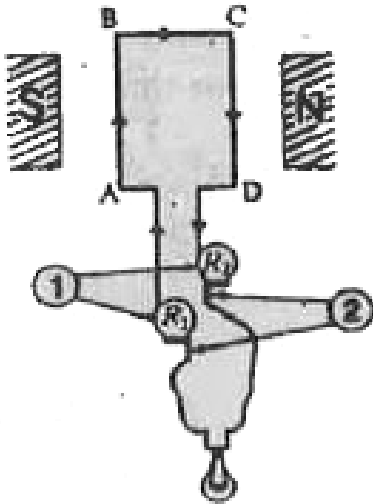
जाती है ?

(d) इस उपकरण के एक उपयोग लिखिए ।

(e) आर्मेचर को परिभाषित कीजिए ।

(उत्तर अधिकतम 70 शब्दों में दीजिए)

अथवा



वीडियो उत्तर देखें

15. (i) वाहनों के अग्रदीपों में किस का उपयोग किया जाता है?

(उत्तर एक शब्द या एक वाक्य में दीजिए)

(ii) किसी शब्दकोष के छोटे अक्षरों को पढ़ने के लिए आप किस प्रकार के लेंस का उपयोग करते हैं ?

(उत्तर एक शब्द या एक वाक्य में दीजिए)

(iii) सामान्य आँख के लिए स्पष्ट दृष्टि की न्यूनतम दूरी क्या होती है ?

(उत्तर एक शब्द या एक वाक्य में दीजिए)

विभवान्तर का S.I. मात्रक लिखिए।

(उत्तर एक शब्द या एक वाक्य में दीजिए)

दिष्टधारा के एक स्रोत का नाम लिखिए।

(उत्तर एक शब्द या एक वाक्य में दीजिए)



वीडियो उत्तर देखें

16. अवतल दर्पण में बनते हुए प्रतिबिम्ब का एक स्वच्छ किरण आरेख खींचिए, जब वस्तु को फोकस एवं वक्रता केन्द्र के बीच रखा जाता है।



वीडियो उत्तर देखें

17. नेत्र की समंजन क्षमता से क्या अभिप्राय है ? (उत्तर अधिकतम 40 शब्दों में दीजिए)

 वीडियो उत्तर देखें

18. स्वच्छ आकाश का रंग नीला होता है, क्यों ? (उत्तर अधिकतम 40 शब्दों में दीजिए)

 वीडियो उत्तर देखें

19. 5 cm लम्बी कोई वस्तु 10 cm फोकस दूरी के किसी अभिसारी लेंस से 25 cm दूरी पर रखी गयी है। प्रतिबिम्ब की स्थिति, प्रकृति तथा साइज ज्ञात कीजिए।



वीडियो उत्तर देखें

20. 3Ω , 6Ω तथा 9Ω प्रतिरोध के तीन प्रतिरोधकों को किस प्रकार संयोजित करेंगे, कि संयोजन का कुल प्रतिरोध

(a) 18Ω

(b) $\frac{18}{11}\Omega$ हो ?



वीडियो उत्तर देखें

21. चुम्बकीय क्षेत्र रेखाओं के तीन गुणों को लिखिए। (उत्तर अधिकतम 50 शब्दों में दीजिए)

अथवा

किसी विद्युत परिपथ में लघुपथन और अतिभारण कब होता है? (उत्तर अधिकतम 50 शब्दों में दीजिए)

 वीडियो उत्तर देखें

22. ओम का नियम लिखिए और इसका प्रायोगिक सत्यापन कीजिए। (उत्तर अधिकतम 70 शब्दों में दीजिए)

दिए गए चित्र के आधार पर निम्न प्रश्नों के उत्तर दीजिए:

(a) चित्र का उपयुक्त नाम दीजिए।

(b) (1) एवं (2) के नाम लिखिए ।

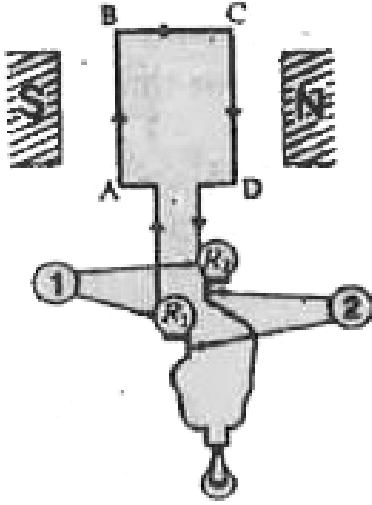
(c) किस तरह की ऊर्जा इस उपकरण द्वारा परिवर्तित की जाती है ?

(d) इस उपकरण के एक उपयोग लिखिए ।

(e) आर्मेचर को परिभाषित कीजिए ।

(उत्तर अधिकतम 70 शब्दों में दीजिए)

अथवा



 वीडियो उत्तर देखें

ग्रुप B जीव विज्ञान सजीव जगत और प्राकृतिक संसाधन

1. नदी पर बाँध बनाने से क्या लाभ हैं ? कोई दो लाभ लिखिए। (उत्तर अधिकतम 40 शब्दों में दीजिए)

 वीडियो उत्तर देखें

2. प्राकृतिक संसाधन क्या है? स्पष्ट कीजिए। (उत्तर अधिकतम 40 शब्दों में दीजिए)

 वीडियो उत्तर देखें