



MATHS

BOOKS - PRACHI MATHS (HINDI)

वृत्तो से सम्बंधित क्षेत्रफल

प्रश्नावली 12 1

1. दो वृत्तो की त्रिज्या क्रमशा : 19 cm और 9 cm है उस वृत्त की त्रिज्या ज्ञात कीजिये जिसकी परिधि इन दोनों वृत्तो की परिधिओ के योग के बराबर है



[वीडियो उत्तर देखें](#)

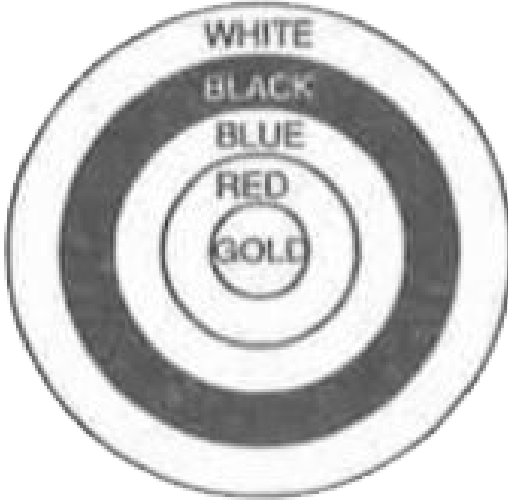
2. दो वृत्तो की त्रिज्याएँ क्रमशा: 8cm और 6cm है। उस व्रत की त्रिज्या ज्ञात कीजिए जिसकी क्षेत्रफल इन दोनों व्रतों के क्षेत्रफलों के योग के बराबर है।



[वीडियो उत्तर देखें](#)

3. आकृति एक तीरंदाजी लक्ष्य को दर्शाती है, जिसमे केंद्र से बाहर की ओर पांच क्षेत्र Gold,Red,Blue,Black और White चिहित है। जिनसे अंक अर्जित किये जा सकते हैं।

Gold अंक वाले क्षेत्र का व्यास 21 cm है। तथा प्रत्येक अन्य पट्टी 10.5cm चौड़ी है। अंक प्राप्त करने वाले इन पाँचो क्षेत्रो में से प्रत्येक का क्षेत्रफलज्ञात कीजिये।



वीडियो उत्तर देखें

4. किसी कार के प्रत्येक पहिये का व्यास 80 cm हैं। यदि यह कार 66km प्रति घंटे की चाल से चल रही हैं, तो 10 मिनट से प्रत्येक पहिया कितने चक्कार लागता हैं।



वीडियो उत्तर देखें

5. निम्नलिखित में सही उतर चुनिए तथा अपने उतर का औचित्य दीजिये : यदि एक व्रत का परिमाप और क्षेत्रफल संख्यात्मक रूप से बराबर हैं , तो उस व्रत की त्रिज्या हैं

(A) 2 मात्रक 7 मात्रक



वीडियो उत्तर देखें

प्रश्नावली 12 2

1. (जब तक अनयथा न कहा जाए, $\pi = \frac{22}{7}$ का प्रयोग कीजिये) 6 cm त्रिज्या वाले एक व्रत के एक त्रिज्याखंड का क्षेत्रफल ज्ञात कीजिये, जिसका कोण 60° है।



वीडियो उत्तर देखें

2. एक व्रत के चतुर्थांश (quardant) का क्षेत्रफल ज्ञात कीजिये, जिसकी परिधि 22cm है।



वीडियो उत्तर देखें

3. एक घड़ी की मिनट की सुई जिसकी लंबाई 14cm है। इस सुई द्वारा 5 मिनट में रिचित क्षेत्रफल ज्ञात कीजिये।



वीडियो उत्तर देखें

4. 10 सेमि त्रिज्या वाले एक वृत्त की कोई जीवा केन्द्र पर एक समकोण अंतरित करती है। निम्नलिखित के क्षेत्रफल ज्ञात कीजिये

(i) संगत लघु वृत्तखंड



वीडियो उत्तर देखें

5. 10 सेमि त्रिज्या वाले एक व्रत की कोई जीवा केन्द्र पर एक समकोण अंतरित करती है। निम्नलिखित के क्षेत्रफल ज्ञात कीजिये

(ii) संगत दीर्घ वृत्तखंड



वीडियो उत्तर देखें

6. त्रिज्या 21cm वाले वृत्त का एक चाप केंद्र पर 60° का कोण आंतरिक करता है। ज्ञात कीजिए

(i) चाप की लम्बाई



वीडियो उत्तर देखें

 वीडियो उत्तर देखें

7. त्रिज्या 21cm वाले वृत्त का एक चाप केंद्र पर 60° का कोण आंतरिक करता है। ज्ञात कीजिए

(ii) चाप द्वारा बनाए गए त्रिज्यखंड का क्षेत्रफल

 वीडियो उत्तर देखें

8. त्रिज्या 21cm वाले वृत्त का एक चाप केंद्र पर 60° का कोण आंतरिक करता है। ज्ञात कीजिए

(iii) सांगत जीवा द्वारा बनाए गए वृत्तखंड का क्षेत्रफल

 वीडियो उत्तर देखें

9. 15cm त्रिज्या वाले एक वृत्त की कोई जीवा केंद्र पर 60° का कोण आंतरिक करती है। संगत लघु और दीर्घ वृत्तखंडों के क्षेत्रफल ज्ञात कीजिए।

 वीडियो उत्तर देखें

10. त्रिज्या 12cm वाले एक वृत्त की कोई जीवा केंद्र पर 120° का कोण आंतरिक करती है। संगत वृत्तखंड का क्षेत्रफल ज्ञात कीजिए। ($\pi = 3.14$ और $\sqrt{3} = 1.73$ का प्रयोग कीजिए।)

 वीडियो उत्तर देखें

11. 15m भुजा वाले एक वर्गाकार घास के मैदान के एक कोने पैर लगे खुटे से एक घोड़े को लंबी रस्सी से बांध दिया गया है (देखिये आकृति। ज्ञात कीजिये:

(i)मैदान के उस भाग का क्षेत्रफल जहां घोड़ा घास चर सकता है।



वीडियो उत्तर देखें

12. 15m भुजा वाले एक वर्गाकार घास के मैदान के एक कोने पैर लगे खुटे से एक घोड़े को लंबी रस्सी से बांध दिया गया है (देखिये आकृति। ज्ञात कीजिये:

(ii) चरे जा सकने वाले क्षेत्र में वृद्धि यदि घोड़े को लम्बी रस्सी के स्थान पर लम्बी रस्सी से बांध दिया जाए।



वीडियो उत्तर देखें

13. एक वृताकार ब्रूच को चाँदी के तार से बनाया जाता है जिनकी व्यास है। तार को वृत्त के व्यास को बनाने में प्रयुक्त किया गया है। जो उसे बारबार त्रिज्यखंड करता है जैसा कि आकृति में दर्शाया गया है तो ज्ञात कीजिए कुल वांछित चाँदी के तार की लम्बाई

A. कुल वांछित चाँदी के तार की लम्बाई gt

B. Itब्रूच के प्रत्येक त्रिज्यखंड का क्षेत्रफल gt

C.

D.

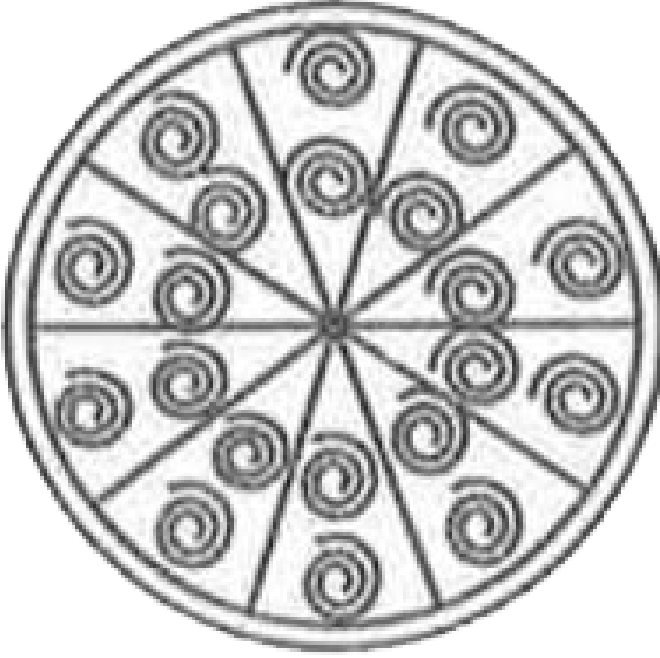
Answer: 288 mm



वीडियो उत्तर देखें

14. एक वृताकार ब्रूच को चाँदी के तार से बनाया जाता है जिनकी व्यास है। तार को वृत्त के व्यास को बनाने म,इ प्रयुक्त किया गया है। जो उसे 10 बारबार त्रिज्यखंड करता है जैसा कि आकृति में दर्शया गया है तो ज्ञात कीजिए

ब्रोच के प्रत्येक त्रिज्यखंड का क्षेत्रफल



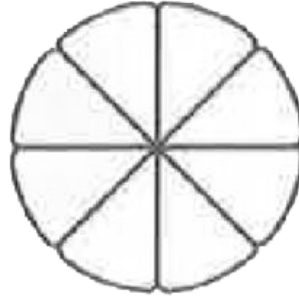
 वीडियो उत्तर देखें

15. एक छतरी में आठ तने हैं जो बराबर दुरी पैर लगे हुए हैं(देखिए आकृति) छतरी को 45cm त्रिज्या वाला एक सपाट

वृत्त मानते हुए, इनकी दो क्रमागत तानों के बीच का क्षेत्रफल

ज्ञात

कीजिए।



वीडियो उत्तर देखें

16. किसी कार के दो वाइपर, परस्पर कभी आच्छादित नहीं होते हैं। प्रत्येक वाइपर की पत्ती की लम्बाई 25cm है 115° और के कोण तक घूम कर सफाई कर सकती है। पत्तियों की

प्रत्येक बुहार के साथ जितना क्षेत्रफल साफ़ हो जाता है वह ज्ञात कीजिए।

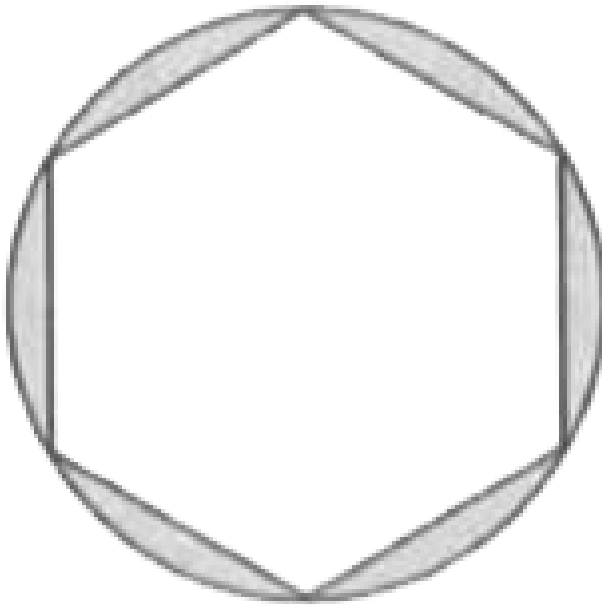
 वीडियो उत्तर देखें

17. जहाजों को समुद्र में जलस्तर के नीचे स्थित चट्टानों की चेतावनी देने के लिए एक लाइट हाउस 80° कोण वाले एक त्रिज्यखंड में 16.5 किमी की दूरी तक लाल रंग का प्रकाश फैलाता है। समुद्र के उस भाग का क्षेत्रफल ज्ञात कीजिए जिसमें जहाजों को चेतावनी दी जा सके।

($\pi = 3.14$ का प्रयोग कीजिए)

 वीडियो उत्तर देखें

18. एक गोल मेजपोश पर छः सामान डिजाइन बने हुए हैं जैसा की आकृति में दर्शाया गया है। यदि मेजपोश की त्रिज्या है। तो प्रति वर्ग सेंटीमीटर की दर से डिजाइनों को बनाने की लागत ज्ञात कीजिए। ($\sqrt{3} = 1.7$) का प्रयोग कीजिए)



वीडियो उत्तर देखें

19. निम्नलिखित में सही उतर चुनिए : त्रिज्या R वाले वृत्त के उस त्रिज्यखंड का क्षेत्रफल जिसकी कोण p° है। निम्नलिखित है।

A. $\frac{p}{180} \times 2\pi R$

B. $\text{lt} \frac{p}{180} \times 2\pi R^2 \text{gt}$

C. $\text{lt} \frac{p}{360} \times 2\pi R \text{gt}$

D. $\text{lt} \frac{p}{720} \times 2\pi R^2 \text{gt}$

Answer: (D)

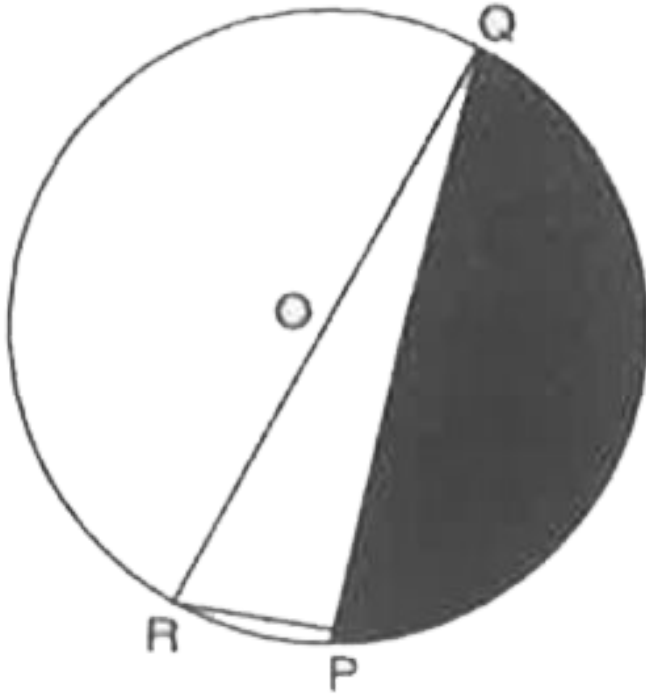


वीडियो उत्तर देखें

प्रश्नावली 12 3

1. (जब तक अन्यथा न कहा जाए, $\pi = \frac{22}{7}$ का प्रयोग कीजिए।) आकृति में, छायांकित भाग का क्षेत्रफल ज्ञात

कीजिए, यदि $PQ=24\text{cm}$, $PR=7\text{cm}$ तथा O वृत्त का केंद्र है।



 वीडियो उत्तर देखें

2. आकृति में, छायांकित भाग का क्षेत्रफल ज्ञात कीजिए, यदि केंद्र O वाले दोनों सकेन्द्रिये वृत्तों की त्रिज्याएँ क्रमशा: 7cm

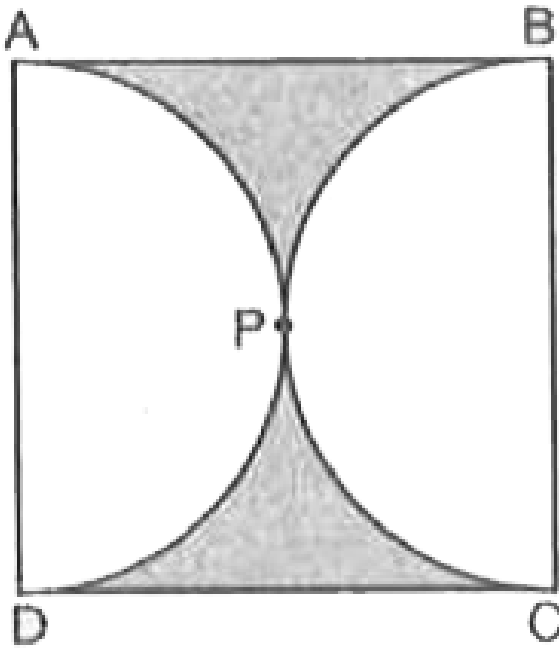
और 14cm है। तथा $\angle AOC = 40^\circ$ है।



वीडियो उत्तर देखें

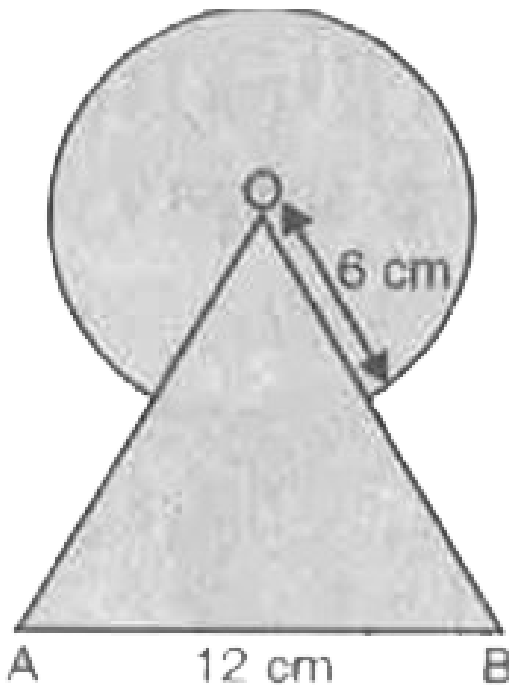
3. आकृति में, छायांकित भाग का क्षेत्रफल ज्ञात कीजिए, यदि ABCD भुजा 14CM का एक वर्ग है तथा APD और BPC दो

अर्धवृत्त है।



वीडियो उत्तर देखें

4. आकृति में, छायांकित भाग का क्षेत्रफल ज्ञात कीजिए, जहाँ भुजा 12cm वाले एक समबाहु त्रिभुज OAB के शीर्ष O को केंद्र मान कर 6cm त्रिज्या वाला एक वृत्तीय चाप खींचा गया है।



 वीडियो उत्तर देखें

5. भुजा 4cm वाले एक वर्ग के प्रत्येक कोने से त्रिज्या वाले वृत्त का एक चतुर्भुज काटा गया है तथा बीच में 2cm व्यास का एक वृत्त भी काटा गया है। जैसा की आकृति में दर्शाया गया है। वर्ग के शेष भाग क्षेत्रफल ज्ञात कीजिए।



[वीडियो उत्तर देखें](#)

6. एक वृताकार मेज पोशा, जिसकी त्रिज्या 32cm है, में बीच बीच में एक समबाहु त्रिभुज ABC छोड़ते हुए एक डिज़ाइन बना हुआ है, जैसा कि आकृति में दिखाया गया है। इस छायांकित डिज़ाइन का क्षेत्रफल ज्ञात कीजिए।



वीडियो उत्तर देखें

7. आकृति में, ABCD अबकड 14 भुजा वाला एक वर्ग है। A, B, C और D को केंद्र मानकर, चार वृत्त इस प्रकार खींचे गया हैं कि प्रत्येक वृत्त तीनों शेष व्रतों को बाह्य रूप से स्पर्श करता है। छायांकित भाग का क्षेत्रफल ज्ञात कीजिए



वीडियो उत्तर देखें

8. आकृति एक दौड़ने का पथ दर्शाती है जिसके बाएं और दाएं सिरे अर्धवृत्ताकार हैं।



दोनों आंतरिक समांतर रेखाखंड के बीच की दूरी 60 m है तथा इनमें से प्रत्येक रेखाखंड 106 m लंबा है। यदि यह पथ 10m चौड़ा है तो ज्ञात कीजिए।

(i) पथ के आंतरिक किनारों के अनुदिश एक पूरा चक्कर लगाने में चली गई दूरी

(ii) पथ का क्षेत्रफल

A. Itपथ के आंतरिक किनारों के अनुदिश एक पूरा

चक्कर लगाने में चली गयी दूरी gt

B. Itपथ का क्षेत्रफल gt

C.

D.

Answer: 400.57 m



वीडियो उत्तर देखें

9. दोनों आंतरिक सामन्तर रेखाखंडों की बीच की दूरी 60m है। तथा इनमें रेखाखंड 106m लंबा है। यदि यह पथ 10m चौड़ा है, तो ज्ञात कीजिए।

(ii) पथ का क्षेत्रफल



 वीडियो उत्तर देखें

10. आकृति में, AB और CD केंद्र O एक वृत्त कि दो परस्पर लंबा व्यास है तथा OD छोटे वृत्त का व्यास है। यदि, $OA=7\text{cm}$ तो छायांकित भाग का क्षेत्रफल ज्ञात कीजिए।

 वीडियो उत्तर देखें

11. एक समबाहु त्रिभुज ABC का क्षेत्रफल 17320.5cm^2 हैं।

इस त्रिभुज कि प्रत्येक शीर्ष को केंद्र मानकर त्रिभुज की भुजा

की आधे कि बारबार की त्रिज्या लेकर एक वृत्त खींचा जाता

हैं। छायांकित भाग का क्षेत्रफल ज्ञात कीजिए। $\pi = 3.14$

और $\sqrt{3} = 1.73205$ लीजिए

 वीडियो उत्तर देखें

12. एक वर्गाकार रुमाल पर, नौ वृताकार डिज़िइन बने है,

जिसमे से प्रत्येक की त्रिज्या 7cm है (देखिये आकर्ति ।

रुमाल कि शेष भाग का क्षेत्रफल ज्ञात कीजिए।

 वीडियो उत्तर देखें

13. आकृति में, OACB केन्द्र O और त्रिज्या 3.5cm वाले एक वृत्त का चतुर्भुज है। यदि $OD=2\text{cm}$, है, तो निम्नलिखित कि क्षेत्रफल ज्ञात कीजिए।

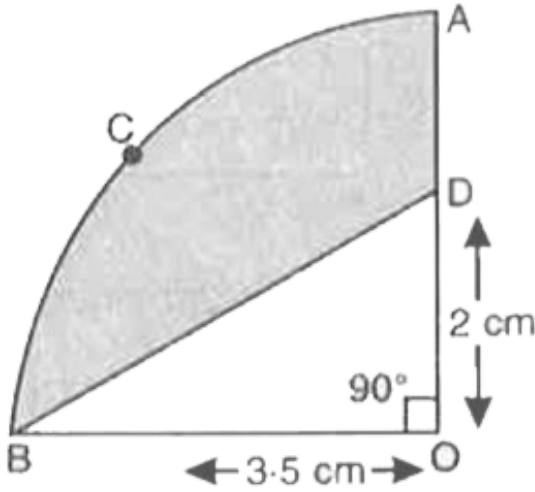
(i) चतुर्थांश OACB



वीडियो उत्तर देखें

14. आकृति में, OACB केन्द्र O और त्रिज्या 3.5cm वाले एक वृत्त का चतुर्भुज है। यदि $OD=2\text{cm}$, है, तो निम्नलिखित कि क्षेत्रफल ज्ञात कीजिए।

(ii) छायांकित भाग



[वीडियो उत्तर देखें](#)

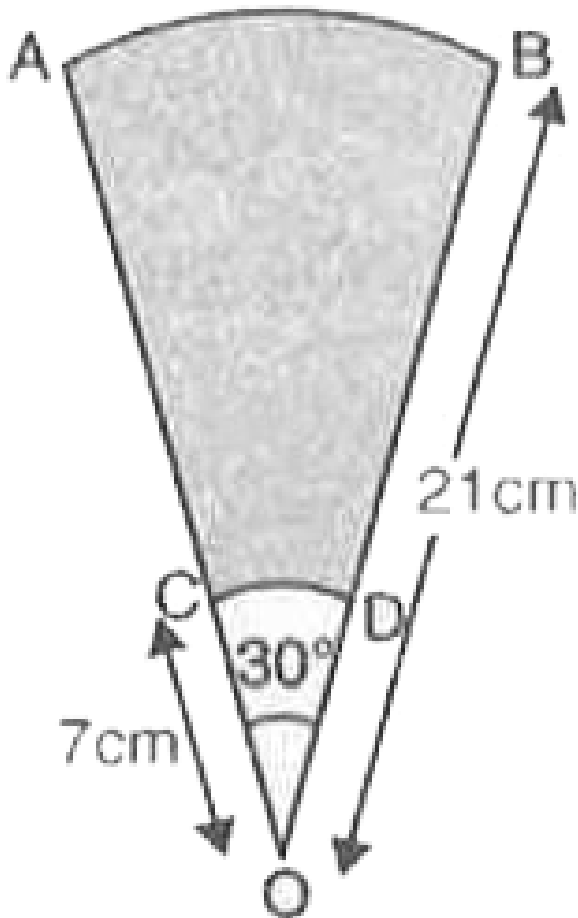
15. आकृति में, एक चतुर्थांश OPBQ कि अंतर्गत एक वर्ग OABC बना हुआ है। यदि $OA = 20\text{cm}$ है। तो छायांकित भाग का क्षेत्रफल ज्ञात कीजिए। ($PI = 3.14$ कीजिये)



वीडियो उत्तर देखें

16. AB और CD केंद्र O तथा त्रिज्याओं 21cm और 7cm वाले दो सकेन्द्रिये वृत्तों के क्रमशा दो चाप है। यदि

$\angle AOB = 30^\circ$ है , तो छायांकित भाग का क्षेत्रफल ज्ञात



कीजिए।



वीडियो उत्तर देखें

17. आकृति में ABC त्रिज्या 14cm वाले एक वृत्त का चतुर्थांश है। तथा BC को व्यास मान कर एक अर्धवृत्त खींचा गया है। छायांकित भाग का क्षेत्रफल ज्ञात कीजिए।

 वीडियो उत्तर देखें

18. आकृति में, छायांकित डिज़िइन का क्षेत्रफल ज्ञात कीजिए, जो 8cm त्रिज्याओं वाले दो वृत्तों के चतुर्थांशों के बीच उभयनिष्ठा है।

 वीडियो उत्तर देखें

अभ्यास के लिए

1. एक साईकिल का पहिया 11 किमी चलने में 500 चक्कर लगता है। पहिए का व्यास ज्ञात कीजिए।



वीडियो उत्तर देखें

2. एक वृत्त का क्षेत्रफल दो वृत्तों के क्षेत्रफल के बराबर है जिनकी त्रिज्याएँ क्रमशः 5 cm और 12 cm है। वृत्त की त्रिज्या ज्ञात कीजिए।



वीडियो उत्तर देखें

3. दो वृत्तों के व्यास 4:3 के अनुपात में हैं और उनके क्षेत्रफल का योगफल उस वृत्त के क्षेत्रफल के बराबर है जिसकी त्रिज्या 5 cm है। दोनों वृत्तों के व्यास ज्ञात कीजिए।

 वीडियो उत्तर देखें

4. एक वृत्त का परिमाप और क्षेत्रफल संख्यात्मक रूप से बराबर है। दिखाइए कि उस वृत्त की त्रिज्या 2 मात्रक है।

 वीडियो उत्तर देखें

5. दो सकेन्द्रिय वृत्तों के बीच के क्षेत्र का क्षेत्रफल 770cm^2 है। यदि बहरी वृत्त की त्रिज्या 21 cm दी हो, तो अंदर के वृत्त की त्रिज्या ज्ञात कीजिए।



वीडियो उत्तर देखें

6. किसी वृत्त का परिमाण इसके व्यास से 30 अधिक है। वृत्त का परिमाण ज्ञात कीजिए।



वीडियो उत्तर देखें

7. किसी वृतीय मैदान में घास लगाने का खर्च 0.50 रु प्रति m^2 की दर से 308 रु है। मैदान पर 16 रु प्रति मीटर की दर से बाड़ लगाने का खर्च ज्ञात कीजिए।



वीडियो उत्तर देखें

8. एक तार 21 cm व्यास वाले वृत्त के आकर की है। इसे काटकर एक वर्ग में मोड़ा गया। वर्ग का क्षेत्रफल ज्ञात कीजिए।



वीडियो उत्तर देखें

9. 15 cm और 8 cm त्रिज्या वाले दो वृत्त परस्पर

आंतरिकतः स्पर्श करते हैं। ज्ञात कीजिए

(क) परिमाण



उत्तर देखें

10. 15 cm और 8 cm त्रिज्या वाले दो वृत्त परस्पर

आंतरिकतः स्पर्श करते हैं। ज्ञात कीजिए

(ख) इनके केंद्रों को मिलाने वाली रेखा को व्यास मानकर

खींचे गए वृत्त का क्षेत्रफल के योगफल का बराबर है।



उत्तर देखें

11. दो वृत्तो की त्रिज्याएँ क्रमशः : 8 cm और 6 cm हैं। उस वृत्त की त्रिज्या ज्ञात कीजिए जिसका क्षेत्रफल इस दो वृत्तों के क्षेत्रफलों के योगफल के बराबर हो।

 वीडियो उत्तर देखें

12. 352 मी परिमाप वाले वृत्ताकार पार्क के चारों ओर 7 मी छोड़ी एक सड़क बनी हुई है। ज्ञात कीजिए

(क) पार्क का क्षेत्रफल

 वीडियो उत्तर देखें

13. 352 मी परिमाण वाले वृताकार पार्क के चारो ओर 7 मी छोड़ी एक सड़क बनी हुई है। ज्ञात कीजिए

(ख) पार्क को 2.50 प्रति वर्ग मी की दर से समतल करवाने का खर्च।

 वीडियो उत्तर देखें

14. 12 सेमी त्रिज्या वाले एक वृत्त की कोई जीवा केंद्र पर 120° का कोण अंतरित करती है। संगत लघु

 वीडियो उत्तर देखें

15. 12 सेमी त्रिज्या वाले एक वृत्त की कोई जीवा केंद्र पर 120° का कोण अंतरित करती है। संगत दीर्घ वृत्तखंड का क्षेत्रफल ज्ञात कीजिए।

 वीडियो उत्तर देखें

16. ABCD एक फूलो की क्यारी है। यदि $OA=14$ m और $OB=21$ cm है ,तो क्यारी का क्षेत्रफल ज्ञात कीजिए।

 वीडियो उत्तर देखें

17. 21 cm त्रिज्या वाले एक वृत्त की चाप केंद्र पर 60° का कोण अंतरित करती है। ज्ञात कीजिए :

चाप की लम्बाई



वीडियो उत्तर देखें

18. 21 cm त्रिज्या वाले एक वृत्त की चाप केंद्र पर 60° का कोण अंतरित करती है। ज्ञात कीजिए :

चाप द्वारा बनाये गए त्रिज्यखंड का क्षेत्रफल



वीडियो उत्तर देखें

19. 21 cm त्रिज्या वाले एक वृत्त की चाप केंद्र पर 60° का कोण अंतरित करती है। ज्ञात कीजिए :

चाप द्वारा बनाये गए वृत्तखंड का क्षेत्रफल

 वीडियो उत्तर देखें

20. अर्धवृताकार प्रोटेक्टर की त्रिज्या 14 cm है। इसका परिमाण

 वीडियो उत्तर देखें

21. अर्धवृताकार प्रोटेक्टर की त्रिज्या 14 cm है। इसका क्षेत्रफल ज्ञात कीजिए।

 वीडियो उत्तर देखें

22. एक वृत्त का परिमाण 88 cm है। इसके त्रिज्यखंड का क्षेत्रफल ज्ञात कीजिए जिसका केंद्रीय कोण 45° है।

 वीडियो उत्तर देखें

23. 5.8 m त्रिज्या वाले एक वृत्त के त्रिज्यखंड का परिमाण 27.2 m है। त्रिज्यखंड का क्षेत्रफल ज्ञात कीजिए।

 वीडियो उत्तर देखें

24. 21 cm त्रिज्या वाले एक वृत्त की जीवा केंद्र पर 120° का कोण अंतरित करती है। ज्ञात कीजिए लघु वृत्त खंड का क्षेत्रफल

 वीडियो उत्तर देखें

25. 21 cm त्रिज्या वाले एक वृत्त की जीवा केंद्र पर 120°

का कोण अंतरित करती है। ज्ञात कीजिए

दीर्घ वृत्त खंड का क्षेत्रफल



वीडियो उत्तर देखें

26. वृत्त का क्षेत्रफल 616cm^2 है। वृत्त की चाप की लम्बाई

ज्ञात कीजिए जो केंद्र पर 60° का कोण अंतरित करती है।



वीडियो उत्तर देखें

27. ABCD एक भुजा 20 m वाला वर्गाकार घास का ,मैदान है। कोने A पर एक गधा 5 m लम्बी रस्सी के साथ बाँधा गया है और कोने B पर एक घोड़े को 10 m लम्बी रस्सी के साथ बाँध दिया गया है। ज्ञात कीजिए गगोड़ा ,गधे से कितने अधिक क्षेत्रफल पर घास चर सकता है ?



वीडियो उत्तर देखें

28. एक वृताकार खेत पर 24 प्रति मीटर की दर से बाढ़ लगाने का खर्च 5280 है। इस खेत को 0.50 प्रति वर्गमीटर

की दर से जुताई करनी है तो इसका व्यय गया कीजिए ।

$$\left[\pi = \frac{22}{7} \right]$$



वीडियो उत्तर देखें

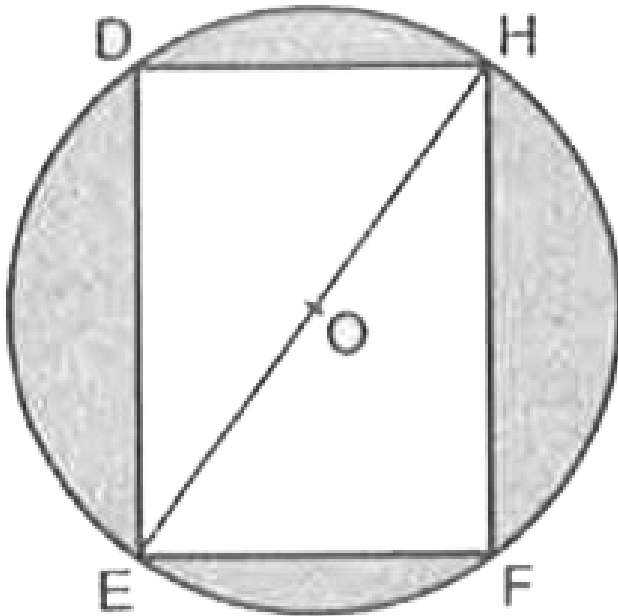
29. वृत्त की त्रिज्या ज्ञात कीजिए यदि इसकी चाप की लम्बाई $4\pi cm$ हो और चाप द्वारा केंद्र पर बनाया कोण 40° हो। चाप द्वारा केंद्र पर बनाया त्रिज्यखंड का क्षेत्रफल भी ज्ञात कीजिए।



वीडियो उत्तर देखें

30. एक वर्ग वृत्त के अंदर बना है। वृत्त के उस भाग क्षेत्रफल ज्ञात कीजिए जो वर्ग में नहीं है, यदि वृत्त की त्रिज्या 10cm हो

($\pi=3.14$)



वीडियो उत्तर देखें

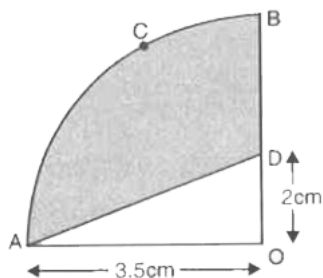
31. आकृति में, OACB वृत्त का चतुर्थांश है। जहाँ O वृत्त का केंद्र है और वृत्त की त्रिज्या 3.5cm है।

(1)...वृत्त के चौथा चतुर्थांश का क्षेत्रफल ज्ञात कीजिए।

 वीडियो उत्तर देखें

32. आकृति में, OACB वृत्त का चतुर्थांश है। जहाँ O वृत्त का केंद्र है और वृत्त की त्रिज्या 3.5cm है।

2).ADBC वृत्त के छायांकित भाग का क्षेत्रफल ज्ञात कीजिए।





वीडियो उत्तर देखें

33. मिनट की सुई की लंबाई 10 cm है। 9: 00 से 9:35 के बीच घड़ी की मिनट की सुई द्वारा रचित क्षेत्रफल ज्ञात कीजिए।



वीडियो उत्तर देखें

34. दो संकेन्द्रीय वृत्तों की त्रिज्याएँ 20 cm और 15cm हैं।
रिंग आकार क्षेत्र का क्षेत्रफल ज्ञात कीजिए।



वीडियो उत्तर देखें

35. एक समबाहु त्रिभुज का क्षेत्रफल 17300cm^2 है। त्रिभुज के प्रत्येक शीर्ष को केन्द्र लेकर एक वृत्त खींचा गया है। वृत्त की त्रिज्या समबाहु त्रिभुज की भुजा की लंबाई के आधा है। त्रिभुज के उस भाग का क्षेत्रफल ज्ञात कीजिए जो वृत्त में नहीं है। ($\pi = 3.14$ और $\sqrt{3} = 1.73$)

 [वीडियो उत्तर देखें](#)

36. उस वृत्त का परिमाण ज्ञात कीजिए जिसका क्षेत्रफल 616 वर्ग सेमी है।

 [वीडियो उत्तर देखें](#)

37. उस वृत्त का क्षेत्रफल ज्ञात कीजिए जिसकी परिमाप 11 cm भुजा वाले वर्ग के परिमाप के बराबर है।

 वीडियो उत्तर देखें

38. जब एक तार को वर्ग में मोड़ा जाता है तो यह 121cm^2 क्षेत्रफल बनाती है। यदि इसको वृत्त में मोड़ा जाए तो वृत्त का क्षेत्रफल ज्ञात कीजिए।

 वीडियो उत्तर देखें

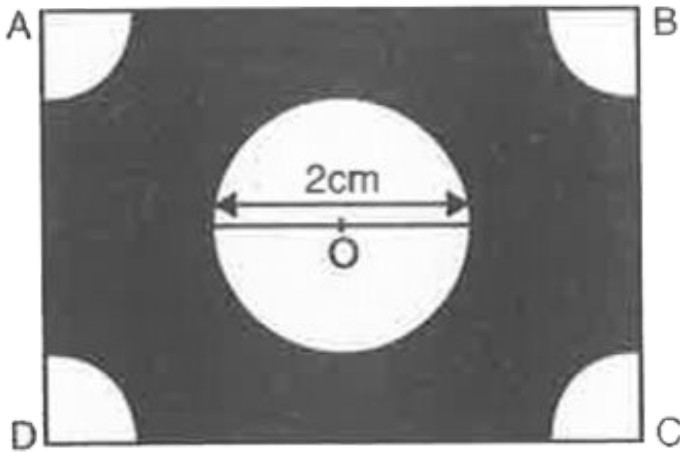
39. एक कागज आयत के ABCD आकर का है जिसमें $AB=18\text{cm}$, $BC=14$ है व्यास लेकर एक अर्ध वृत्ताकार भाग काट लिया गया शेष कागज का क्षेत्रफल ज्ञात कीजिए।

 वीडियो उत्तर देखें

40. दो संकेन्द्रीय वृत्तों के बीच का क्षेत्रफल 770cm^2 है। बाहरी त्रिज्या 21cm हैं। वृत्त की आंतरिक त्रिज्या ज्ञात कीजिए।

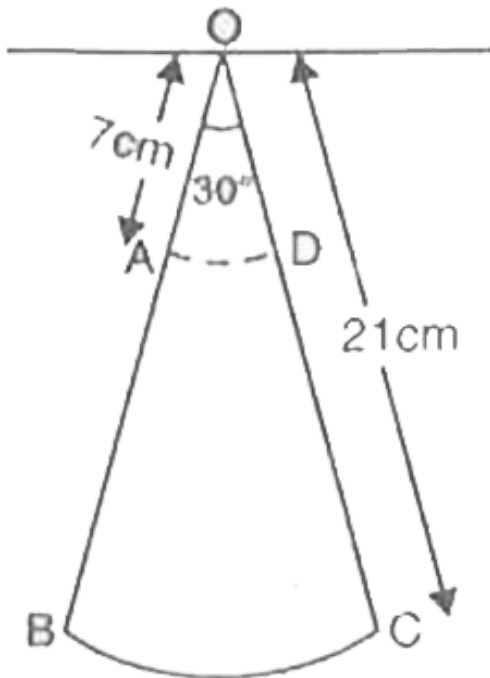
 वीडियो उत्तर देखें

41. ABCD, 4Ccm भुजा वाला एक वर्ग है। प्रत्येक कोनो के केंद्र लेकर वृत्त की एक चतुर्थांश खींचा और आकृति में दिखाया अनुसार केंद्र पर 1cm त्रिज्या का वृत्त खींचा गया है। छायांकित भाग का क्षेत्रफल ज्ञात कीजिए।



 वीडियो उत्तर देखें

42. आकृति में छायांकित भाग को कार क्रे वाइपर द्वारा साफ किया गया भाग को दर्शाता है। कार के वाइपर द्वारा साफ किया गया क्षेत्रफल ज्ञात कीजिए यदि $OA = 7\text{cm}$ और $OB = 21\text{cm}$ हो। ($\pi = \frac{22}{7}$)



[वीडियो उत्तर देखें](#)

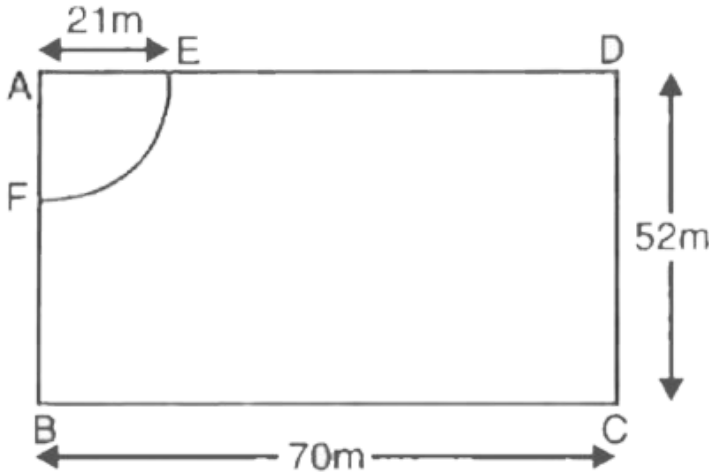
43. शतरंज के बोर्ड पर 64 बारबार वर्ग है। प्रत्येक वर्ग का क्षेत्रफल 6.25cm^2 है। इसकी चारो भुजाओ में प्रत्येक के साथ 2cm चौड़ाई का बॉडर है। शतरंज के बोर्ड की भुजा लम्बाई ज्ञात कीजिए ।



वीडियो उत्तर देखें

44. एक घोड़े को घास चरने के लिए आयताकार पार्क के एक कोने में बांधा गया है। पार्क का माप $70\text{m} \times 52\text{m}$ है। जिस रस्सी से घोड़े को बांधा गया है। उसकी लम्बाई 21m

है। घोड़े द्वारा चरा गया क्षेत्रफल ज्ञात कीजिए। ,



[वीडियो उत्तर देखें](#)

45. एक घोडा 28m लंबी रस्सी के साथ बांधा गया है। घोड़े द्वारा चरा गया क्षेत्रफल ज्ञात कीजिए।

[वीडियो उत्तर देखें](#)

46. कागज़ की एक शीट आयत के आकार की है जिसमें $AB = 40\text{cm}$ और $AD = 28\text{cm}$ है BC को व्यास लेकर एक वृत्ताकार भाग काट दिया गया। शेष भाग का क्षेत्रफल ज्ञात करें।

 वीडियो उत्तर देखें

47. एक खेल का मैदान आयताकार है जिसकी दोनों भुजाओं में जोड़ो गए। यदि आयत की भुजाएँ 36m और 24.5m हो तो मैदान का क्षेत्रफल ज्ञात कीजिए।

 वीडियो उत्तर देखें

48. घड़ी की मिनट की सुई की लम्बाई 14cm है। घड़ी के मिनट की सुई द्वारा एक मिनट में तय किया गया क्षेत्रफल ज्ञात कीजिए।

 वीडियो उत्तर देखें

49. एक वृत्त की त्रिज्या 14m है एक दूसरे वृत्त की त्रिज्या ज्ञात कीजिए जिसकी क्षेत्रफल पहले वृत्त के क्षेत्रफल का एक चौथाई है।

 वीडियो उत्तर देखें

50. एक अर्ध वृताकार प्रोटेक्टर का व्यास 14cm है। इसकी परिमाण ज्ञात कीजिए।

 वीडियो उत्तर देखें

51. एक तार 42cm त्रिज्या वाले वृत्त के आकार की है। इसे वर्ग में परिवर्तित किया गया है। वर्ग की भुजा ज्ञात कीजिए।

 वीडियो उत्तर देखें

52. एक दर्पण को 28cm त्रिज्या वाली चार वृताकार खिड़कियों में लगाया गया। दर्पण को 4.25 रू0 प्रति वर्गमीटर की दर से लगाने का खर्च ज्ञात कीजिए।

 वीडियो उत्तर देखें

53. एक 40m भुजा वाले आयातकार फर्श का क्षेत्रफल $960m^2$ है। $6m \times 4m$ आकार की दरि उपलब्धता है। फर्श को ढकने के लिए ऐसी कितने दरिओ की आवश्यकता है ?

 वीडियो उत्तर देखें

54. आयातकार खेत पर 85 पैसे प्रति m^2 की दर से घास लगाने का कुल खर्च ₹624.75 है। खेत का परिमाण ज्ञात कीजिए यदि इसकी भुजाएँ 5:3 के अनुपात में हैं।



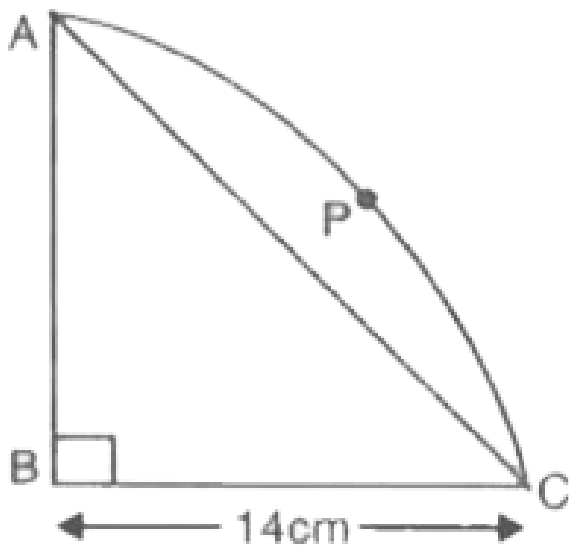
वीडियो उत्तर देखें

55. एक आयाताकार खेत की लम्बाई और चौड़ाई में अनुपात 7:4 है। एक 4 m चौड़ा रास्ता आयाताकार खेत के चारों ओर बना है। इसका क्षेत्रफल 416 वर्गमीटर है। खेत की लंबाई और चौड़ाई ज्ञात कीजिए।



वीडियो उत्तर देखें

56. ABC एक वृत्त जिसकी त्रिज्या 14cm का एक चौथाई है। AC को व्यास लेकर एक अर्धवृत्त खींचा गया है। छायांकित भाग का क्षेत्रफल ज्ञात कीजिए।



वीडियो उत्तर देखें

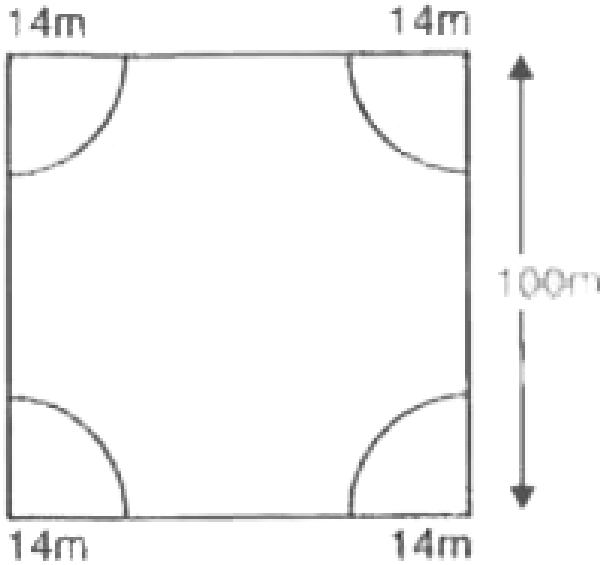
57. कॉपर की एक तार को एक वर्ग में मोड़ा गया जिसकी क्षेत्रफल $484m^2$ है। यदि तार को वृत्त के आकार में परिवर्तित किया गया हो ,तो इसका क्षेत्रफल कितना होगा ?



वीडियो उत्तर देखें

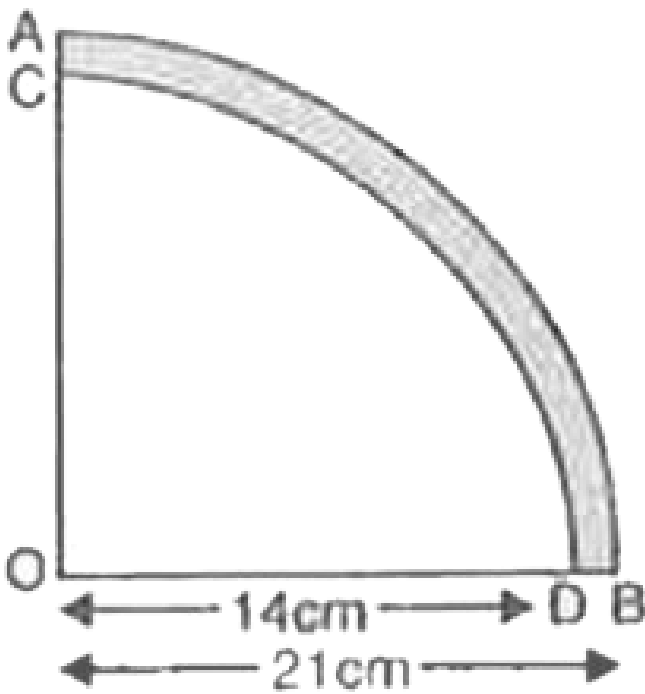
58. एक वर्गाकार पार्क की प्रत्येक भुजा 100m चौड़ी है। पार्क के प्रत्येक कोने पर 14 m त्रिज्या वाली फूलों की एक क्यारी वृत्त के चतुर्थांश के आकार की बनाई गई। शेष पार्क का

क्षेत्रफल ज्ञात कीजिए।



 वीडियो उत्तर देखें

59. ABCD एक फूलो की क्यारी है। यदि $OA=21$ m और $OC=14$ m हो ,तो फूलो का क्षेत्रफल ज्ञात कीजिए।



[▶ वीडियो उत्तर देखें](#)

60. दो वृत्तों की त्रिज्याएँ 16 m और 11 m हैं। वृत्त की त्रिज्या ज्ञात कीजिए जिसका परिमाप दोनों वृत्तों के परिमापों योग के बराबर हो।



वीडियो उत्तर देखें

61. दो वृत्तों की त्रिज्याएँ क्रमशः 16 cm और 12 cm हैं। उस वृत्त की त्रिज्या ज्ञात कीजिए जिसका क्षेत्रफल दोनों वृत्तों के क्षेत्रफलों के योग के बराबर हो।



वीडियो उत्तर देखें

62. एक खेत जो वृत्ताकार है का क्षेत्रफल $3218.28m^2$ है। खेत के चारों ओर 14 रु० प्रति m की दर से बाड़ लगाने का खर्च ज्ञात कीजिए।



वीडियो उत्तर देखें

63. कार के प्रत्येक पहिए का व्यास 70 cm है। प्रत्येक पहिया एक मिनट में कितने चक्कर लगाएगा ,यदि कार 52.8km प्रति घंटे की चासल से गति कर रही हो।



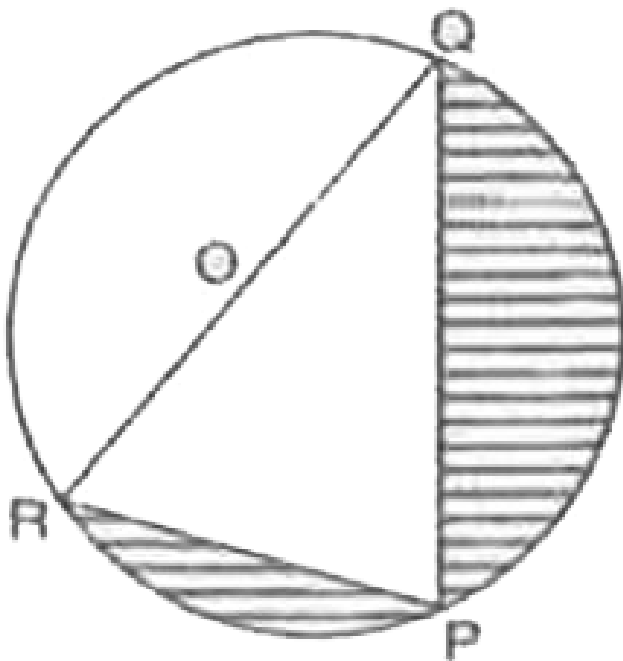
उत्तर देखें

64. 2 m चौड़ा एक वृताकार पथ 1500 m त्रिज्या वाले वृताकार पार्क के चारों ओर 20 प्रति m^2 की दर से बनाया गया है। पथ को बनाने में हुआ कुल खर्च ज्ञात कीजिए।



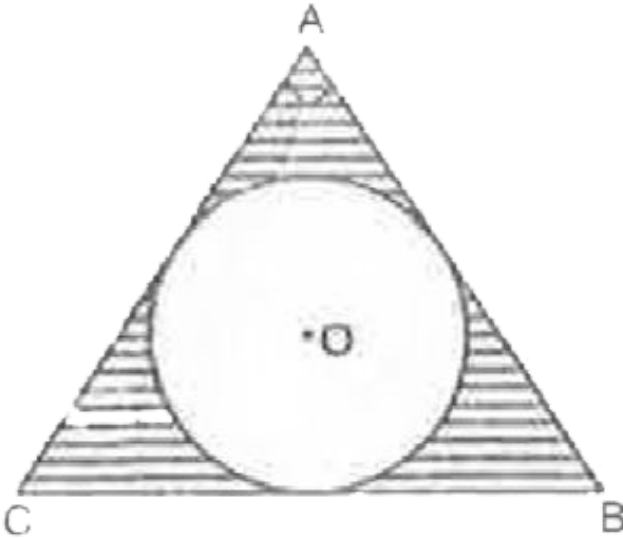
वीडियो उत्तर देखें

65. आकृति में $PQ=24$ सेमि, $PR=7$ सेमि तथा O वृत्त का केंद्र है। छायांकित क्षेत्र का क्षेत्रफल ज्ञात कीजिए $[\pi - 3.14]$



 वीडियो उत्तर देखें

66. आकृति में $\triangle ABC$ कोण A पर समकोण है। छायांकित भाग का क्षेत्रफल ज्ञात कीजिए यदि $AB=6$ सेमी, $BC=10$ सेमी और O . $\triangle ABC$ के अन्तः वृत्त का केंद्र है।



वीडियो उत्तर देखें

67. यदि एक अर्धवृत्तिय कोण मापक का व्यास 14 सेमी है, तो इसका परिमाप ज्ञात कीजिए।

 वीडियो उत्तर देखें

68. एक समबाहु त्रिभुज का क्षेत्रफल $49\sqrt{3}cm^2$ है। प्रत्येक शीर्ष को केंद्र मानकर त्रिभुज की भुजा की लम्बाई की आधी त्रिज्या लेकर वृत्त खींचे गए हैं , जैसा कि संलग्न आकृति में दर्शाया गया है। त्रिभुज के उस भाग का क्षेत्रफल ज्ञात कीजिए जो वृत्तों में सम्मिलित नहीं है। ($\sqrt{3} = 1.73$ लीजिए)



 वीडियो उत्तर देखें



वीडियो उत्तर देखें

बहुविकल्पीय प्रश्न

1. उस वृत्त की त्रिज्या क्या होगी जिसकी परिधि 44 सेमी हो।

A. 14cm

B. 7cm

C. 49cm

D. 28cm

Answer: B



वीडियो उत्तर देखें

2. 6 सेमी त्रिज्या वाले एक वृत्त के त्रिज्यखंड का क्षेत्रफल क्या होगा, जिसका कोण 60° हो ?

A. $\frac{132}{7} \text{cm}^2$

B. $\frac{132}{7} \text{cm}^3$

C. $\frac{132}{7} \text{cm}$

D. $44/7 \text{cm}^2$

Answer: A



वीडियो उत्तर देखें

3. किसी वृत्त का क्षेत्रफल क्या होगा, यदि इसकी त्रिज्या 7 सेमी हो ?

A. 154cm

B. 154cm^2

C. 44cm^2

D. 44cm

Answer: B



वीडियो उत्तर देखें

4. r त्रिज्या वाले वृत्त का एक चाप केंद्र पर 60° का कोण अंतरित करता है, चाप की लंबाई क्या होगी ?

A. $\frac{\pi r}{3} \text{ cm}$

B. $\frac{2\pi r}{3} \text{ cm}^2$

C. $\frac{\pi r^2}{3} \text{ cm}^2$

D. $\frac{\pi r}{3} \text{ cm}^2$

Answer: A



वीडियो उत्तर देखें

5. वृत्त की त्रिज्या 14 सेमी है, तो उसकी परिधि होगी :

A. 44cm

B. 44cm^2

C. 88cm

D. 88cm^2

Answer: C



वीडियो उत्तर देखें

6. 7सेमी. त्रिज्या का वृत्त का क्षेत्रफल होगा :

A. 154cm

B. 154cm^2

C. 44cm

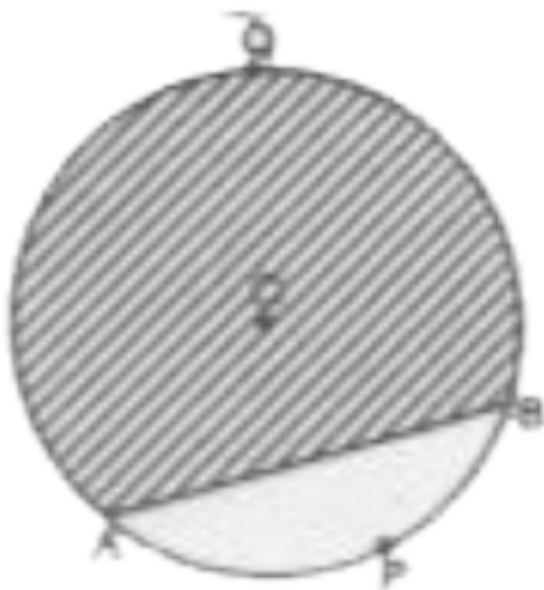
D. 44cm^2

Answer: B



वीडियो उत्तर देखें

7. संलग्न आकृति में यदि AB वृत्त की जीवा तथा O वृत्त का केंद्र हो , तो छायांकित भाग कहलाता है -



A. लघु वृत्तखंड

B. दीर्घ वृत्तखंड

C. लघु वृत्तखंड

D. दीर्घ वृत्तखंड

Answer: A



वीडियो उत्तर देखें

8. वृत्ताकार पार्क के चरों तरफ एक 7m चौड़ी पथ बनाया गया है। वृत्त का परिमाप 352m. है। पथ का क्षेत्रफल ज्ञात करो।

A. $2468m^2$

B. $2368m^2$

C. $2268m^2$

D. $2168m^2$

Answer: D



वीडियो उत्तर देखें

9. एक वृत्त के त्रिज्याखंड का कोण 30° और त्रिज्या 4cm

है। त्रिज्याखंड का क्षेत्रफल ज्ञात करो :

A. $22\pi cm^2$

B. $23\pi cm^2$

C. $24\pi cm^2$

D. $25\pi cm^2$

Answer: C



वीडियो उत्तर देखें

10. यदि वृत्त का क्षेत्रफल $154cm^2$ हो तो इसका परिमाण

ज्ञात करो :

A. 11cm

B. 22cm

C. 44cm

D. 55cm

Answer: C



वीडियो उत्तर देखें

11. एक गिलास का आकार में से कौन सा है।

A. शंकु का छिन्नका

B. एक शंकु

C. एक गोला

D. एक बेलन

Answer: A



वीडियो उत्तर देखें

12. वृत्त के चतुर्थांश का परिमाण क्या होगा यदि वृत्त की त्रिज्या r हो :

A. $\frac{\pi + 2r}{r}$

B. $\pi r + 2r$

C. $\frac{\pi r + r}{2}$

D. $\frac{\pi r + 4r}{2}$

Answer: D



वीडियो उत्तर देखें

13. एक वृत्त के चतुर्थांश का क्षेत्रफल, उसकी परिधि 22 सेमी

है, है

A. $194cm^2$

B. $\frac{121}{7}cm^2$

C. $\frac{77}{8}cm^2$

D. $\frac{154}{7}cm^2$

Answer: C



वीडियो उत्तर देखें

14. त्रिज्या 5 सेमी वाले एक वृत्त के त्रिज्याखंड का क्षेत्रफल जिसकी कोण 30° है।

A. $4.19cm^2$

B. $3.78cm^2$

C. $5.25cm^2$

D. इनमें से कोई नहीं।

Answer: A



वीडियो उत्तर देखें

15. 6 सेमी त्रिज्या वाले एक वृत्त के त्रिज्यखंड का क्षेत्रफल जिसकी कोण 60° है।

A. $\frac{152}{7} \text{cm}^2$

B. 144cm^2

C. 66cm^2

D. $\frac{132}{7} \text{cm}^2$

Answer: D



वीडियो उत्तर देखें