



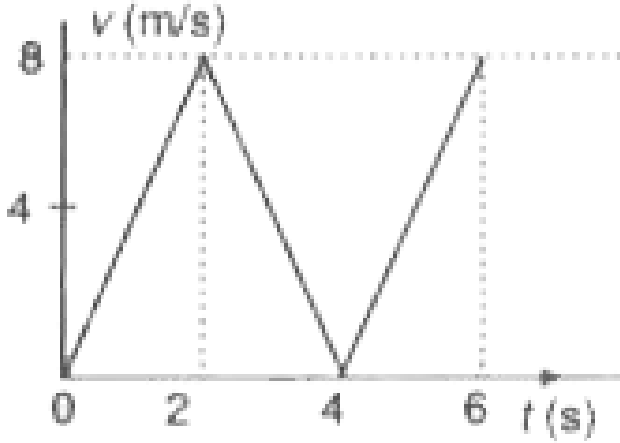
PHYSICS

BOOKS - UPTU PREVIOUS YEAR PAPER

SOLVED PAPER 2005

पेपर I

1. किसी कण का वेग-समय ग्राफ दर्शाया गया है। प्रथम चार सेकण्ड में तय की गयी दूरी है



- A. 12 मी
- B. 16 मी
- C. 20 मी
- D. 24 मी

Answer: B

 वीडियो उत्तर देखें

2. एक खुले आर्गन पाइप को बन्द करने पर, यह पाया गया कि, बन्द पाइप की तृतीय संनादी की आवृत्ति, खुले पाइप की मूल आवृत्ति से 100 हर्ट्ज अधिक है। खुले पाइप की मूल आवृत्ति है

A. 200 हर्ट्ज

B. 150 हर्ट्ज

C. 100 हर्ट्ज

D. 250 हर्ट्ज

Answer: A



वीडियो उत्तर देखें

3. यदि 75 सेमी फोकस दूरी के उत्तल लेंस व 50 सेमी फोकस दूरी के अवतल लेंस, को संयुक्त किया जाता है, तो उनकी परिणामी आवर्धन क्षमता होगी

A. -6.6 D

B. $+0.66\text{ D}$

C. $+6.6\text{ D}$

D. -0.66 D

Answer: D



वीडियो उत्तर देखें

4. जब एक लौह चुम्बकीय पदार्थ को इसके क्यूरी ताप से ऊपर ताप तक गर्म किया जाता है, तो पदार्थ

- A. स्थायी रूप से चुम्बकित हो जाता है
- B. लौह चुम्बकीय ही रहता है
- C. प्रति चुम्बकीय पदार्थों की तरह व्यवहार करेगा
- D. अनुचुम्बकीय पदार्थों की तरह व्यवहार करेगा

Answer: D



वीडियो उत्तर देखें

5. 2.0 eV ऊर्जा का प्रकाश 1.4 eV कार्यफलन वाली धातु पर आपतित होता है, निरोधी विभव होगा

A. 0.6 वोल्ट

B. 2 वोल्ट

C. 3.4 वोल्ट

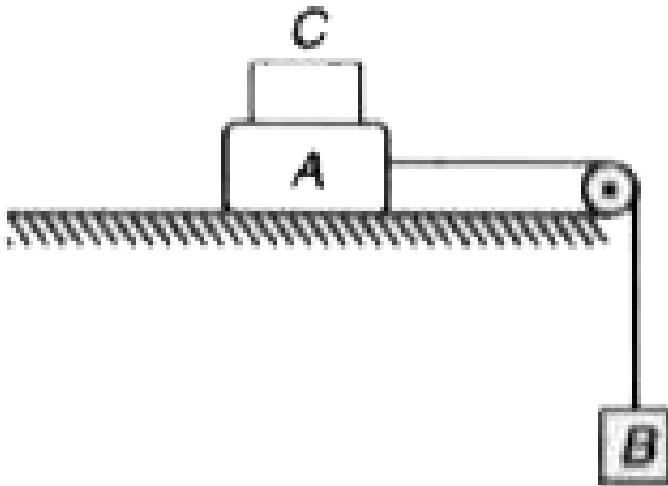
D. 1.4 वोल्ट

Answer: A



वीडियो उत्तर देखें

6. 15 किग्रा व 10 किग्रा के द्रव्यमान A व B, एक मेज के कोने पर लगी घिरनी पर से होती हुई रस्सी से बंधे हैं। मेज व ब्लॉक के बीच घर्षण गुणांक 0.4 है। ब्लॉक C का न्यूनतम द्रव्यमान कितना होगा, कि यह गति न करे?



A. 10 किग्रा

B. 5 किग्रा

C. 0

D. 15 किग्रा

Answer: A



वीडियो उत्तर देखें

7. किसी आदर्श गैस के समतापी प्रसार

A. इसकी आंतरिक ऊर्जा घटती है

B. आन्तरिक ऊर्जा नहीं बदलती

C. गैस द्वारा किया गया कार्य, इसके द्वारा अवशोषित

ऊष्मा के बराबर है

D. विकल्प (b) व (c) दोनों सही हैं

Answer: D



वीडियो उत्तर देखें

8. एक लॉजिक गेट व उसकी सत्यता सारणी नीचे दी गयी है



A	B	Y
0	0	0
0	1	1
1	0	1
1	1	1

गेट है

A. NOR

B. AND

C. OR

D. NOT

Answer: C



वीडियो उत्तर देखें

9. विद्युतशीलता की विमा हैं

A. $[A^2 M^{-1} L^{-3} T^4]$

B. $[A^2 M^{-1} L^{-3} T^0]$

C. $[A M^{-1} L^{-3} T^4]$

D. $[A^2 M^0 L^{-3} T^4]$

Answer: A



वीडियो उत्तर देखें

10. एक वेबर/ 2 बराबर है

A. 10^4 गौस

B. $4\pi \times 10^3$ गौस

C. 10 गौस

D. 10^{-4} गौस

Answer: A



वीडियो उत्तर देखें

11. यंग के द्वि-स्लिट प्रयोग में, दो स्लिटें 3 मिमी दूरी पर हैं। प्रयुक्त प्रकाश की तरंगदैर्घ्य 5000 \AA है तथा स्लिट व पर्दे के बीच की दूरी 900 मिमी है, फ्रिंज-चौड़ाई (मिमी में) है

A. 1.5

B. 0.015

C. 2

D. 0.15

Answer: D



वीडियो उत्तर देखें

12. एक चल कुण्डली धारामापी का प्रतिरोध $10\ \Omega$ व पूर्ण विक्षेप धारा $0.01\ \text{A}$ है, इसको 10 वोल्ट परास वाले वोल्टमीटर में बदलने के लिये आवश्यक प्रतिरोध है

- A. $9.90\ \Omega$ श्रेणी क्रम में
- B. $10\ \Omega$ श्रेणी क्रम में
- C. $990\ \Omega$, श्रेणी क्रम में
- D. $0.10\ \Omega$, श्रेणी क्रम में

Answer: C



वीडियो उत्तर देखें

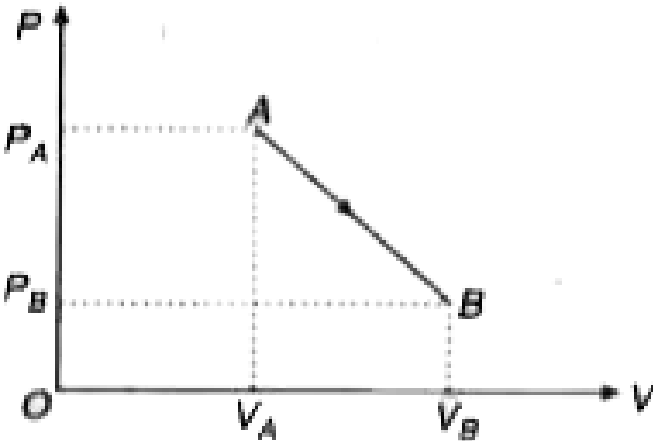
13. त्रिज्या R की एक वृत्तीय डिस्क एक क्षैतिज सतह पर नियत वेग v_0 से बिना फिसले लुढ़क रही है, यदि डिस्क पर कोई बिन्दु A है, तो बिन्दु A का त्वरण है

- A. परिमाण व दिशा में नियत
- B. परिमाण में नियत
- C. दिशा में नियत
- D. नियत

Answer: A



14. एक आदर्श गैस को बिन्दु A से बिन्दु B तक दिये गये P-V आरेख के अनुसार ले जाया जाता है। (ताप नियत रखते हुए) प्रक्रम में किया गया कार्य है



A. $(P_A - P_B)(V_B - V_A)$

B. $\frac{1}{2}(P_B - P_A)(V_B + V_A)$

C. $\frac{1}{2}(P_B - P_A)(V_B - V_A)$

D. $\frac{1}{2}(P_B + P_A)(V_B - V_A)$

Answer: D



वीडियो उत्तर देखें

15. किसी ताँबे के तार की प्रति 100 मिमी लम्बाई में मुक्त इलेक्ट्रॉनों की संख्या 2×10^{21} है। औसत अनुगमन वेग 0.25 मिमी/से है, तो प्रवाहित धारा है

A. 5A

B. $80A$

C. $8A$

D. $0.8A$

Answer: D



वीडियो उत्तर देखें

16. एक कानों इंजन जिसका निम्न ताप का स्रोत $7^\circ C$ पर है, की दक्षता 50% है। यदि इंजन की दक्षता 70% तक बढ़ानी है, तो उच्च ताप वाले स्रोत के ताप में कितनी वृद्धि करनी पड़ेगी?

A. 840 K

B. 280 K

C. 560 K

D. 380 K

Answer: A



वीडियो उत्तर देखें

17. यदि दो प्रोटॉनों, दो न्यूट्रॉनों व एक प्रोटॉन तथा एक न्यूट्रॉन के बीच नाभिकीय बल f_{pp} , f_{nm} व f_{pn} है, तो

A. $f_{pn} < f_{pp} = f_{nn}$

B. $f_{pp} = f_{nn} = f_{pn}$

C. $f_{pp} < f_{pn} < f_{nn}$

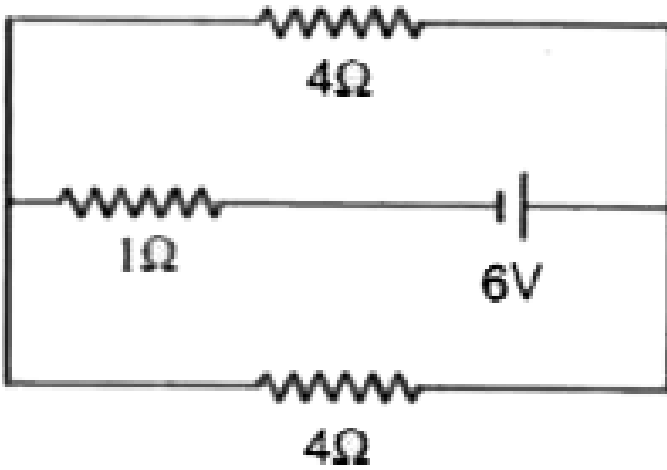
D. $f_{pp} > f_{pn} > f_{nn}$

Answer: B



वीडियो उत्तर देखें

18. परिपथ में दिए गए, 1Ω के प्रतिरोध में धारा होगी



A. $\frac{2}{3}A$

B. $3A$

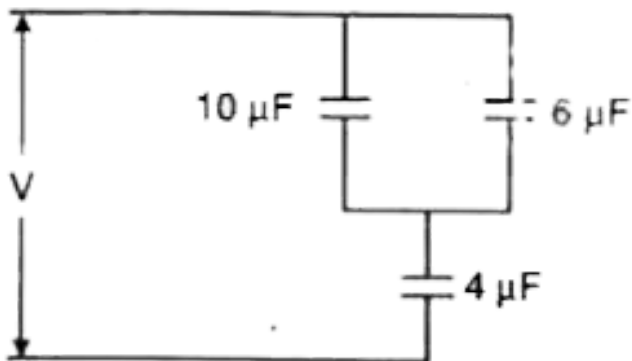
C. $6A$

D. $2A$

Answer: D

 वीडियो उत्तर देखें

19. दिए गए संधारित्रों के संयोग की कुल धारिता होगी



A. $3.20\ \mu\text{F}$

B. $7.80\ \mu\text{F}$

C. $3.90\mu F$

D. $2.16\mu F$

Answer: A



वीडियो उत्तर देखें

20. जल एक नियत अनुप्रस्थ परिच्छेद वाले पाइप में को प्रवाहित हो रहा है। किसी बिन्दु पर पाइप संकरा है, जहाँ इसके अनुप्रस्थ परिच्छेद का क्षेत्रफल आधा हो जाता है। इस बिन्दु पर जल की चाल

- A. शून्य हो जाएगी
- B. आधी हो जाएगी
- C. दोगुनी हो जाएगी
- D. अपरिवर्तित रहेगी

Answer: C



वीडियो उत्तर देखें

21. मिलियन के प्रयोग में 16×10^{-6} किग्रा की तेल की
बूँद को, 10^6 वोल्ट/मी के विद्युत क्षेत्र द्वारा सन्तुलित किया
जाता है, बूँद पर आवेश (कूलॉम में) होगा ($g = 10 \text{ / } ^2$)

A. 6.2×10^{-11}

B. 16×10^{-9}

C. 16×10^{-11}

D. 16×10^{-13}

Answer: C



वीडियो उत्तर देखें

22. V वोल्ट पर कार्यरत X-किरण नलिका से उत्सर्जित X-किरणों की न्यूनतम तरंगदैर्घ्य होगी

A. $\frac{hc}{eV}$

B. $\frac{Vc}{eh}$

C. $\frac{h}{V}$

D. $\frac{eV}{hc}$

Answer: A



वीडियो उत्तर देखें

23. प्रकाश तरंग Y-अक्ष के अनुदिश गतिमान है। यदि संगत E किसी क्षण X-अक्ष के अनुदिश हो, तो उस क्षण B की दिशा अनुदिश होगी

A. Y-अक्ष के

B. X-अक्ष के

C. + Z-अक्ष के

D. - Z - अक्ष के

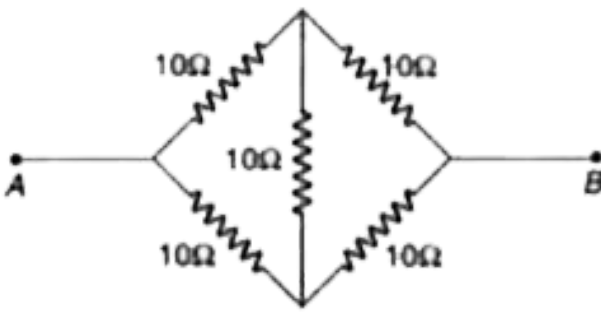
Answer: C



वीडियो उत्तर देखें

24. दिए गए परिपथ में प्रत्येक प्रतिरोध 10Ω का है, बिन्दुओं

A व B के बीच तुल्य प्रतिरोध होगा



A. 30Ω

B. 10Ω

C. 20Ω

D. 2Ω

Answer: B



वीडियो उत्तर देखें

25. दो दर्पण एक-दूसरे पर इस प्रकार झुके हैं कि द्वितीय दर्पण के समान्तर प्रथम दर्पण पर आपतित किरण, द्वितीय दर्पण से परावर्तित होकर, प्रथम दर्पण के समान्तर हो जाती है, दोनों दर्पणों के बीच का कोण है

A. 30°

B. 45°

C. 60°

D. 75°

Answer: C



वीडियो उत्तर देखें

26. रेडियोएक्टिव तत्व की अर्ध-आयु 8 वर्ष है। कितने समय पश्चात् तत्व की सक्रियता, प्रारम्भिक सक्रियता की $\frac{1}{8}$ रह जाएगी?

A. 256 वर्ष

B. 128 वर्ष

C. 64 वर्ष

D. 24 वर्ष

Answer: D



वीडियो उत्तर देखें

27. बूलियन बीजगणित (Boolean algebra) में निम्न में से कौन 1 के बराबर नहीं है?

A. 1

B. $A \cdot \bar{A}$

C. 2

D. 3

Answer: B



वीडियो उत्तर देखें

28. निम्न दो कम्पनों से उत्पन्न विस्पन्दों की संख्या होगी

$$x_1 = x_0 \sin 646 \pi t \text{ व } x_2 = x_0 \sin 652\pi t$$

A. 2

B. 3

C. 4

D. 6

Answer: B



वीडियो उत्तर देखें

29. एक इंजन दो स्रोतों जिनके ताप $727^{\circ}C$ व $227^{\circ}C$ ताप हैं, के बीच कार्य कर रहा है, इस प्रकार के इंजन की अधिकतम सम्भावित दक्षता होगी

A. $\frac{1}{2}$

B. $\frac{1}{4}$

C. $\frac{3}{4}$

D. 1

Answer: A



वीडियो उत्तर देखें

30. ऊष्मीय प्रसार α_1 व α_2 व यंग प्रत्यास्थता गुणांक Y_1 व Y_2 वाली दो छड़ों को दृढ़ दीवारों के बीच कसा गया है। दोनों छड़ों को इस प्रकार गर्म किया जाता है कि दोनों के ताप में समान वृद्धि होती है, (छड़ों में कोई झुकाव नहीं है)। यदि

$\frac{\alpha_1}{\alpha_2} = \frac{2}{3}$ व दोनों छड़ों में उत्पन्न प्रतिबल बराबर हैं, तो $\frac{\gamma_1}{\gamma_2}$ का मान है

A. $\frac{3}{2}$

B. 1

C. $\frac{2}{3}$

D. $\frac{1}{2}$

Answer: A



वीडियो उत्तर देखें

31. एक डोरी निम्नलिखित समीकरण के अनुसार कम्पन करती है

$$y = 5 \sin\left(\frac{2\pi x}{3}\right) \cos 20\pi t$$

जहाँ x व y सेमी में तथा t सेकण्ड में है। दो क्रमागत निस्पन्दों के बीच की दूरी होगी

A. 3 सेमी

B. 4.5 सेमी

C. 6 सेमी

D. 1.5 सेमी

Answer: D



वीडियो उत्तर देखें

32. सेल्सियस पैमाने पर किसी वस्तु के ताप में 30° की वृद्धि होती है, फारेनहाइट पैमाने पर ताप में वृद्धि होगी

A. 50°

B. 40°

C. 30°

D. 54°

Answer: D

 वीडियो उत्तर देखें

33. कोई राशि $x = \frac{a^3 b^3}{c\sqrt{d}}$, x में प्रतिशत वृद्धि कितनी होगी यदि a, b, c d में प्रतिशत त्रुटियाँ क्रमशः 2%, 3%, 2% व 2% हैं?

A. $\pm 13\%$

B. $\pm 5\%$

C. $\pm 9\%$

D. $\pm 18\%$

Answer: A



वीडियो उत्तर देखें

34. एक कण, कोणीय संवेग L से एकसमान वृत्तीय गति कर रहा है। यदि कण की गति की आवृत्ति दोगुनी व गतिज ऊर्जा आधी हो जाती है, तो कोणीय संवेग होगा

A. $\frac{L}{2}$

B. $2L$

C. $4L$

D. $\frac{L}{4}$

Answer: D



वीडियो उत्तर देखें

35. एक इलेक्ट्रॉन को विरामावस्था से 1 वोल्ट द्वारा त्वरित किया जाता है, इलेक्ट्रॉन द्वारा अर्जित वेग होगा

A. 10^{-19} जूल

B. 1.6×10^{-19} जूल

C. 1.6×10^{-19} जूल

D. 1 जूल

Answer: C



वीडियो उत्तर देखें

36. दो पोलैराइड को तीव्रता I_0 के अध्रुवित प्रकाश के पथ में इस प्रकार रखा गया है कि दूसरे पोलैराइड से कोई प्रकाश उत्सर्जित नहीं होता। यदि एक तीसरे पोलैराइड, प्रथम

पोलेराइड के ध्रुवण अक्ष से θ कोण पर तो अन्तिम पोलेराइड से उत्सर्जित प्रकाश की आवृत्ति होगी

A. $\left(\frac{I_0}{8}\right) \sin^2 2\theta$

B. $\left(\frac{I_0}{4}\right) \sin^2 2\theta$

C. $\left(\frac{I_0}{2}\right) \cos^4 \theta$

D. $I_0 \cos^4 \theta$

Answer: A



वीडियो उत्तर देखें

37. एक नाभिक β^+ व गामा विकिरण का उत्सर्जन करता है। यदि प्रारम्भिक नाभिक के परमाणु क्रमांक व द्रव्यमान संख्या Z व A हैं, तो अन्तिम नाभिक के परमाणु क्रमांक व द्रव्यमान संख्याएँ होंगी

A. $(Z-1), (A-1)$

B. $(Z+1), A$

C. $(Z-1), A$

D. $(Z+1), (A-1)$

Answer: C



वीडियो उत्तर देखें

38. 10 मीटर लम्बाई का एक लोहे का दण्ड $0^{\circ}C$ से $1000^{\circ}C$ तक गर्म किया जाता है। यदि लोहे का रेखीय प्रसार $10 \times 10^{-6} / .^{\circ} C$ है, तो दण्ड की लम्बाई में वृद्धि होगी

- A. 10सेमी
- B. 1.0 सेमी
- C. 1.5 सेमी
- D. 2.0 सेमी

Answer: B



वीडियो उत्तर देखें

39. 12 मी/से के वेग से ऊपर जाता हुआ कोई गुब्बारा, जिस समय पृथ्वी से 65 मीटर की ऊँचाई पर है, से एक पत्थर गिराया जाता है, पत्थर को भूमि तक पहुँचने में कितना समय लगेगा?

A. 5सेकण्ड

B. 7.5 सेकण्ड

C. 10 सेकण्ड

D. उपरोक्त में से कोई नहीं

Answer: A



वीडियो उत्तर देखें

40. एक घर्षण वाली सतह पर 20 मी/से के वेग से गति करता हुआ कोई ब्लॉक, घर्षण के कारण 40 मी की दूरी चलकर रुक जाता है, घर्षण गुणांक का मान है ($a = 10$ / 2)

A. 0.5

B. 0.3

C. 0.2

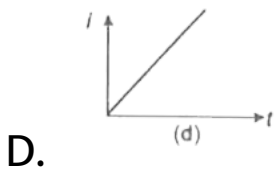
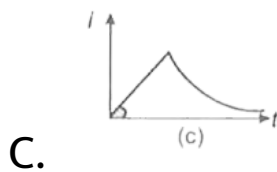
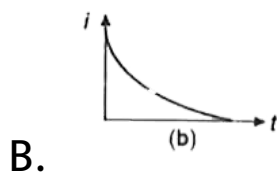
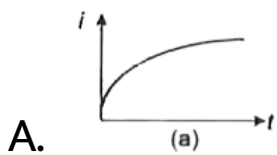
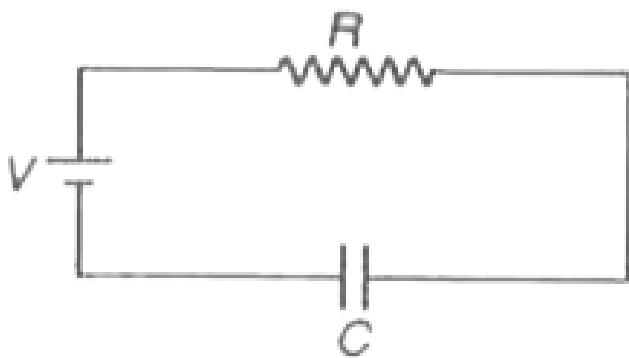
D. 0.1

Answer: A



वीडियो उत्तर देखें

41. दिये गये परिपथ में धारा i , समय t के साथ किस प्रकार परिवर्तित होती है?



Answer: B



वीडियो उत्तर देखें

42. दो समान्तर चालकों में धारा विपरीत दिशा में प्रवाहित हो रही है, एक चालक में धारा 10 ऐम्पियर है व दोनों के बीच की दूरी 10 सेमी है। पहले चालक में धारा I इस प्रकार है कि बिन्दु P पर चुम्बकीय क्षेत्र शून्य है। बिन्दु P, 10 ऐम्पियर धारा वाले चालक के 5 सेमी दाईं ओर है, I का मान है



A. 40 A

B. 30 A

C. 20 A

D. 10A

Answer: B



उत्तर देखें

43. एक परावैद्युत पट्टिका एक विलगित आवेशित संधारित्र के बीच रखी जाती है, निम्न में से कौन-सी राशि अपरिवर्तित रहेगी?

- A. संधारित्र पर आवेश
- B. संधारित्र में संचित ऊर्जा
- C. प्लेटों के बीच विभवान्तर
- D. संधारित्र में विद्युत क्षेत्र

Answer: A



वीडियो उत्तर देखें

44. परावैद्युतांक K के माध्यम में विद्युत क्षेत्र E है। यदि निर्वात की विद्युतशीलता ϵ_0 है, तो विद्युत विस्थापन वेक्टर है

A. $\frac{KE}{\epsilon_0}$

B. $\frac{E}{K\epsilon_0}$

C. $\frac{\epsilon_0 E}{K}$

D. $K\epsilon_0 E$

Answer: D

 वीडियो उत्तर देखें

45. ध्रुवण की घटना से प्रकाश की प्रकृति के सम्बन्ध में क्या निष्कर्ष मिलता है ? क्या ध्वनि तरंगों का ध्रुवण संभव है ? अपने उत्तर को कारण सहित समझाइए ।

A. प्रकाश अनुदैर्घ्य तरंग है

B. प्रकाश अनुप्रस्थ तरंग है

C. प्रकाश तरंग नहीं है

D. प्रकाश 3×10^8 मी/से के वेग से चलता है

Answer: B



वीडियो उत्तर देखें

46. एक प्रकाश की किरण निर्वात से अपवर्तनांक μ वाले माध्यम में प्रवेश करती है। यदि आपतन कोण, अपवर्तन कोण से दोगुना है, तो आपतन कोण है

A. $2 \cos^{-1} \left(\frac{\mu}{2} \right)$

B. $\sin^{-1}(\mu)$

C. $\sin^{-1} \left(\frac{\mu}{2} \right)$

D. $\cos^{-1} \left(\frac{\mu}{2} \right)$

Answer: A



वीडियो उत्तर देखें

47. किसी मीनार से गिराई गई कोई गेंद, यात्रा के अन्तिम 2 सेकंड में 60 मीटर की दूरी तय करती है, मीनार की ऊँचाई है

A. 95 मी

B. 60 मी

C. 80 मी

D. 90 मी

Answer: C



वीडियो उत्तर देखें

48. संयुक्त सूक्ष्मदर्शी के अभिदृश्यक व नेत्रिका की फोकस दूरी क्रमशः 4 सेमी व 10 सेमी हैं। आवर्धन क्या होगा, यदि वस्तु को अभिदृश्यक से 5 सेमी की दूरी पर रखा जाता है व

अन्तिम प्रतिबिम्ब स्पष्ट दृष्टि की न्यूनतम दूरी (20 सेमी) पर बनता है?

A. 12

B. 11

C. 10

D. 13

Answer: A



वीडियो उत्तर देखें

49. समान ताप व दाब पर ऑक्सीजन व हाइड्रोजन में ध्वनि के वेगों का अनुपात होगा

A. 16 : 1

B. 1 : 16

C. 4 : 1

D. 1 : 4

Answer: D



वीडियो उत्तर देखें

50. $\frac{g}{g_h}$ का मान होगा, जहाँ g व g_h क्रमशः पृथ्वी की सतह

व h ऊँचाई पर गुरुत्वीय त्वरण के मान हैं

A. $\left[1 + \frac{h}{R}\right]^2$

B. $\left(1 + \frac{R}{h}\right)^2$

C. $\left(\frac{R}{h}\right)^2$

D. $\left(\frac{h}{R}\right)^2$

Answer: A



वीडियो उत्तर देखें

51. μ अपवर्तनांक वाले माध्यम की सतह से परावर्तित प्रकाश के समतल ध्रुवित होने के लिए आपतन कोण होना चाहिए

A. $\sin^{-1} \mu$

B. $\tan^{-1} \mu$

C. $\cot^{-1} \mu$

D. $\tan^{-1} \left(\frac{1}{\mu} \right)$

Answer: B



वीडियो उत्तर देखें

52. एक इलेक्ट्रॉन रेखा PQ के अनुदिश गति कर रहा है रेखा PQ एक चालक लूप के तल में ही है, लूप में प्रेरित धारा की दिशा होगी



- A. वामावर्त
- B. दक्षिणावर्त
- C. प्रत्यावर्ती
- D. कोई धारा प्रेरित नहीं होगी

Answer: A



वीडियो उत्तर देखें

53. R त्रिज्या के धारावाही वृत्ताकार लूप के केन्द्र पर चुम्बकीय क्षेत्र B है, यदि धारा अपरिवर्तित रखते हुए लूप की त्रिज्या दोगुनी कर दी जाए, तो केन्द्र पर चुम्बकीय क्षेत्र होगा

A. $\frac{B}{4}$

B. $\frac{B}{2}$

C. 2B

D. 4B

Answer: B

 वीडियो उत्तर देखें

54. माना किसी बिन्दु पर विद्युत विभव V है, तो X- अक्ष के अनुदिश, उस बिन्दु पर विद्युत क्षेत्र होगा

A. $\int_0^{\infty} V dx$

B. $\frac{dV}{dx}$

C. $-\frac{dV}{dx}$

D. $-V \frac{dV}{dx}$

Answer: C



वीडियो उत्तर देखें

55. एक आवेशित खोखले गोले के भीतर किसी बिन्दु पर विद्युत विभव

- A. दूरी के साथ बढ़ता है
- B. नियत रहता है
- C. केन्द्र से दूरी के साथ घटता है
- D. शून्य

Answer: B



वीडियो उत्तर देखें

56. यदि सरल लोलक की लम्बाई में 44 % की वृद्धि कर दी जाए तो उसके आवर्तकाल में वृद्धि होगी :

A. 10 %

B. 20 %

C. 40 %

D. 44 %

Answer: B



वीडियो उत्तर देखें

57. चार आवेश $q_1 = 2 \times 10^{-8} \text{ C}$,
 $q_2 = -2 \times 10^{-8} \text{ C}$, $q_3 = -3 \times 10^{-8} \text{ C}$,
 $q_4 = 6 \times 10^{-8} \text{ C}$ एक $\sqrt{2}$ मीटर भुजा वाले वर्ग के चार
कोनों पर रखे हैं, वर्ग के केन्द्र पर विभव होगा

A. 270 V

B. 300 V

C. 0

D. 100 V

Answer: A



वीडियो उत्तर देखें

58. एक बिन्दु आवेश $+q$, L भुजा वाले घन के मध्य-बिन्दु पर रखा है, घन से निकलने वाला विद्युत फ्लक्स है

A. $\frac{q}{\epsilon_0}$

B. $\frac{q}{6L^2\epsilon_0}$

C. $\frac{6qL^2}{\epsilon_0}$

D. 0

Answer: A



वीडियो उत्तर देखें

59. निम्न में से किसमें व्यतिकरण, तरंगों के विभाजन द्वारा होता है?

A. यंग का द्वि-स्लिट प्रयोग

B. फ्रेनल का द्वि-प्रिज्म

C. लॉयड का दर्पण

D. पतली फिल्म

Answer: D



वीडियो उत्तर देखें

60. एक अत्यन्त छोटे द्विध्रुव से r दूरी पर विद्युत क्षेत्र समानुपाती होता है

A. $\frac{1}{r}$

B. $\frac{1}{r^2}$

C. $\frac{1}{r^3}$

D. $\frac{1}{r^4}$

Answer: C



वीडियो उत्तर देखें

61. एक स्रोत 500 हर्ट्ज आवृत्ति की ध्वनि उत्सर्जित करता हुआ 30 मी/से के वेग से एक स्थिर श्रोता की ओर आ रहा है । ध्वनि का वेग 330 मी/से है श्रोता द्वारा सूनी गई आवृत्ति होगी

A. 575 हर्ट्ज

B. 580 हर्ट्ज

C. 458.3 हर्ट्ज

D. 550 हर्ट्ज

Answer: D



वीडियो उत्तर देखें

62. यदि प्रक्षेप्य को 45° पर गतिज ऊर्जा K_0 से प्रक्षेपित किया जाता है तो उच्चतम बिंदु पर इसकी गतिज ऊर्जा होगी

-

A. E_K

B. $\frac{E_K}{2}$

C. $\frac{E_K}{\sqrt{2}}$

D. 0

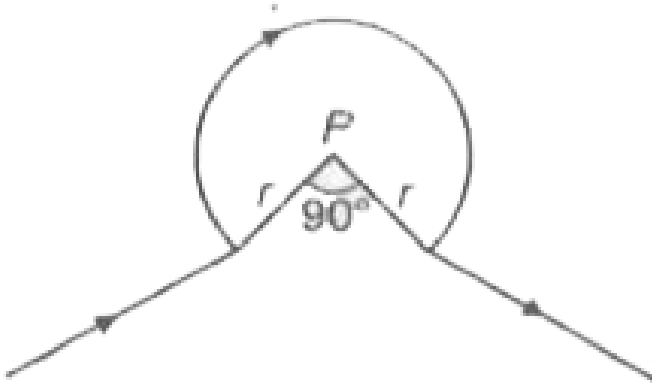
Answer: B



वीडियो उत्तर देखें

63. चित्र में दिखाए गये तार में 40 A की धारा प्रवाहित हो रही है। यदि $r = 3.14$ सेमी हो, तो बिन्दु P पर चुम्बकीय क्षेत्र

होगा



A. $1.6 \times 10^{-3} \text{ T}$

B. $3.2 \times 10^{-2} \text{ T}$

C. $4.8 \times 10^{-3} \text{ T}$

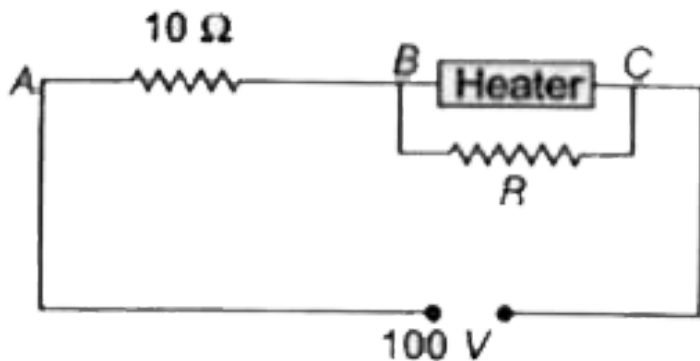
D. $6.0 \times 10^{-4} \text{ T}$

Answer: C



वीडियो उत्तर देखें

64. एक हीटर को 1000 वॉट शक्ति पर 100 वोल्ट की लाइन पर प्रयोग किया जाता है। इसे $10\ \Omega$ व R प्रतिरोध के साथ 100 V की आपूर्ति पर प्रयोग किया जाता है, R का मान कितना होना चाहिए कि, हीटर 62.5 वॉट पर कार्य कर सकें?



A. $60\ \Omega$

B. $62.5\ \Omega$

C. $\frac{1}{5}\Omega$

D. 5Ω

Answer: D



वीडियो उत्तर देखें

65. द्रव के धारा रेखीय प्रवाह में, कुल ऊर्जा नियम रहती है

A. सभी बिन्दुओं पर

B. आन्तरिक बिन्दुओं पर

C. बाह्य बिन्दुओं पर

D. उपरोक्त में से कोई नहीं

Answer: D



वीडियो उत्तर देखें

66. L भुजा वाले धारावाही वर्ग के विकर्णों के प्रतिच्छेद बिन्दु पर चुम्बकीय क्षेत्र होगा

A. $\frac{\mu_0 I}{\pi L}$

B. $\frac{2\mu_0 I}{\pi L}$

C. $\frac{\sqrt{2}\mu_0 I}{\pi L}$

D. $\frac{2\sqrt{2}\mu_0 I}{\pi L}$

Answer: D



वीडियो उत्तर देखें

67. चुम्बकीय क्षेत्र B में v वेग से गतिमान एक आवेशित कण पर कार्यरत बल F नहीं होगा

A. v व B दोनों के लम्बवत

B. अधिकतम, यदि v, B के लम्बवत है

C. अधिकतम, यदि v, B के समान्तर है

D. शून्य, यदि v , B के समान्तर है

Answer: C



वीडियो उत्तर देखें

68. यदि M द्विध्रुव आघूर्ण वाला एक चुम्बकीय द्विध्रुव क्षेत्र H की दिशा से θ कोण पर घुमाया जाता है, तो किया गया कार्य होगा

A. $MH \sin \theta$

B. $MH(1 - \sin \theta)$

C. $MH \cos \theta$

D. $MH(1 - \cos \theta)$

Answer: D

 वीडियो उत्तर देखें

69. f_1 व f_2 फोकस दूरियों के दो पतले लेन्स एक-दूसरे के सम्पर्क में रखे हैं। संयोग की फोकस दूरी है

A. $\frac{f_1 + f_2}{2}$

B. $\sqrt{f_1 f_2}$

C. $\frac{f_1 f_2}{f_1 + f_2}$

D. $\frac{f_1 f_2}{f_1 - f_2}$

Answer: C



वीडियो उत्तर देखें

70. एक उत्तेजित हाइड्रोजन परमाणु के आयनन के लिए आवश्यक ऊर्जा (eV में) है

A. 13.6

B. 3.4

C. 13.6 से अधिक

D. इनमें से कोई नहीं

Answer: B

 वीडियो उत्तर देखें

71. एक खोखला गोला, _____ बिन्दु पर कोई विद्युत क्षेत्र उत्पन्न नहीं करता।

A. आन्तरिक बिन्दु पर

B. बाह्य बिन्दु पर

C. 2 मी से दूर

D. 10 मी से दूर

Answer: A



वीडियो उत्तर देखें

72. जब 0.1 न्यूटन का बल लगाया जाता है, तो स्प्रिंग में 1.5 सेमी का खिंचाव होता है। यदि स्प्रिंग को तीन बराबर भागों में काटकर, एक भाग को 3 सेमी खींचा जाता है, तो आवश्यक बल होगा

A. 0.2 न्यूटन

B. 0.3 न्यूटन

C. 0.4 न्यूटन

D. 0.6 न्यूटन

Answer: D



वीडियो उत्तर देखें

73. विराम में रखा एक बम, समान द्रव्यमान के 3 टुकड़ों में टूट जाता है, दो भागों का संवेग $-2p\hat{i}$ व $p\hat{j}$ है, तो तीसरे भाग के संवेग का परिणाम होगा

A. p

B. $3p$

C. $p\sqrt{5}$

D. 0

Answer: C



वीडियो उत्तर देखें

74. एक बलयुग्म उत्पन्न करता है

A. शुद्ध रेखीय गति

B. शुद्ध घूर्णन गति

C. कोई गति नहीं

D. दोनों रेखीय व घूर्णन गति

Answer: B



वीडियो उत्तर देखें

75. यदि किसी निकाय पर लगे बलों का परिणामी शून्य है ,

तो द्रव्यमान केन्द्र

A. गति कर सकता है, किन्तु त्वरित नहीं होगा

B. त्वरित हो सकता है

C. गति नहीं करेगा

D. उपरोक्त में से कोई नहीं

Answer: A



वीडियो उत्तर देखें