



PHYSICS

BOOKS - CGPET PREVIOUS YEAR PAPERS PHYSICS (HINDI)

इंजीनियरिंग प्रवेश परीक्षा सॉल्व्ड पेपर 2018

भौतिकी

1. समान्तर प्लेट संधारित्र की धारिता बढ़ती है

A. इसका क्षेत्रफल कम करने पर

B. इसकी दूरी बढ़ाने पर

C. इसका क्षेत्रफल बढ़ाने पर

D. उपरोक्त में से कोई नहीं

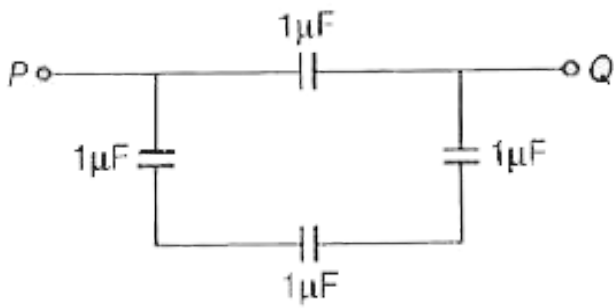
Answer: C



वीडियो उत्तर देखें

2. चार संधारित्र निम्नांकित चित्र के अनुसार संयोजित हैं।

बिन्दु P तथा Q के मध्य तुल्य धारिता होगी

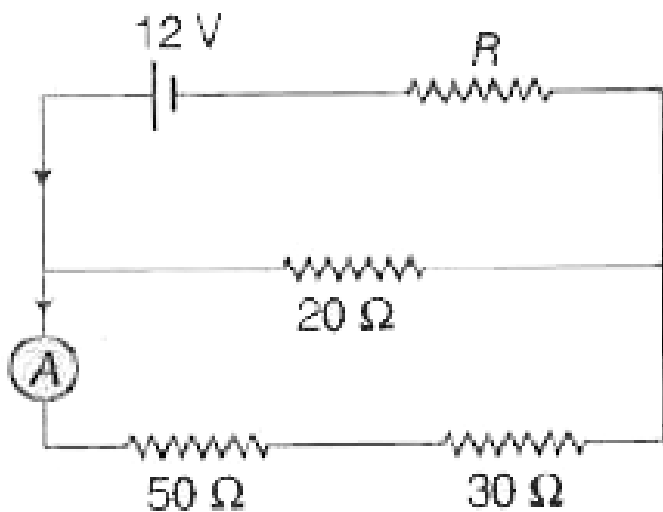


- A. $4\mu F$
- B. $\frac{1}{4}\mu F$
- C. $\frac{3}{4}\mu F$
- D. $\frac{4}{3}\mu F$

Answer: D

 वीडियो उत्तर देखें

3. निम्नांकित चित्र में दिए गए परिपथ में नगण्य प्रतिरोध वाले अमीटर A का पठन 0.1A है। प्रतिरोध का मान है

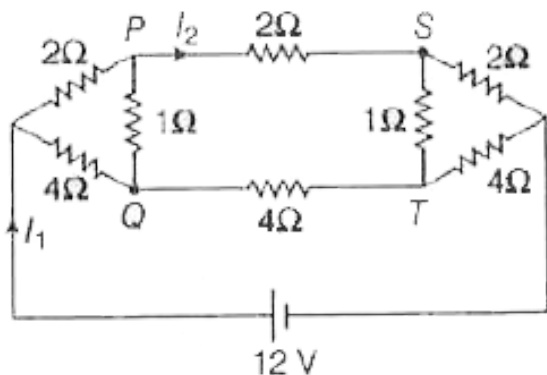


- A. $6\ \Omega$
- B. $8\ \Omega$
- C. $16\ \Omega$
- D. $20\ \Omega$

Answer: B

 वीडियो उत्तर देखें

4. निम्नांकित चित्र के अनुसार, प्रतिरोध नेटवर्क के लिए सही उत्तर है



A. PQ से बहने वाली धारा शून्य नहीं है

B. S पर विभव का मान Q पर विभव के मान से कम है।

C. $l_1 = 2A$

D. $l_2 = 3A$

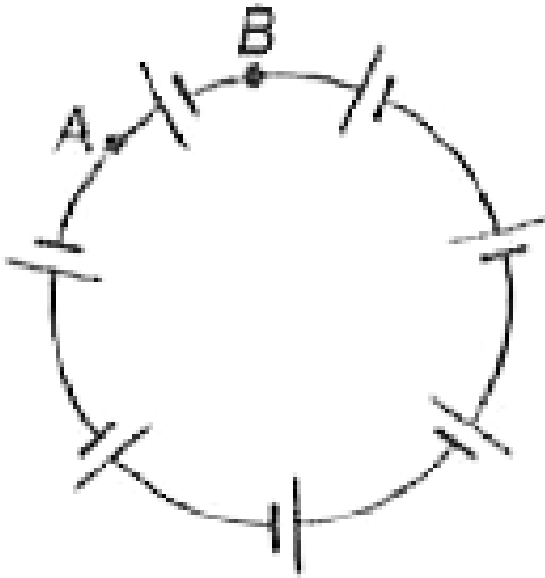
Answer: B



वीडियो उत्तर देखें

5. निम्नांकित चित्र में दर्शाए अनुसार सात एकसमान सेल, जिनमें से प्रत्येक का विद्युत वाहक बल E व आन्तरिक

प्रतिरोध r है, जोड़े गए हैं। A व B के मध्य विभवान्तर है



A. $7E$

B. E

C. $6E$

D. शून्य

Answer: D



वीडियो उत्तर देखें