

PHYSICS

BOOKS - SCIENCE PHYSICS (HINDI)

गति के नियम

उदाहरण

1. एक कार तथा एक ट्रक के रेखीय संवेग समान है। दोनों में से किसकी चाल अधिक होगी?

 वीडियो उत्तर देखें

2. कोई अंतरिक्षयात्री अंतरातारकीय आकाश में $100ms^{-2}$ की एकसमान दर से त्वरित अपने अंतरिक्षयान से दुर्घटनावश बाहर फेंक दिया जाता है। जिस क्षण

अंतरिक्षयात्री अंतरिक्षयान से बाहर आ जाता है, इसके तुरन्त पश्चात् अंतरिक्षयात्री का त्वरण क्या है? (मान लीजिए कि यात्री पर गुरुत्वाकर्षण बल आरोपित करने के लिए उसके निकट कोई तारा नहीं है।)

 वीडियो उत्तर देखें

3. क्रिकेट के एक मैच में एक गेंदबाज 50 मी./से. के वेग से 450 ग्राम की एक गेंद एक बल्लेबाज की ओर फेंकता है। बल्लेबाज बल्ले को गेंद के सम्पर्क में 0.6 सेकण्ड रखता हुआ, गेंद को उसी वेग से गेंदबाज की ओर लौटा देता है। बल्लेबाज द्वारा लगाये गये बल की गणना करो।

 वीडियो उत्तर देखें

4. 90 m s^{-1} चाल से गतिमान 0.04 kg संहित की कोई गोली लकड़ी के भारी गुटके में धँसकर 60cm दुरी चलकर रुक जाती है। गुटके द्वारा गोली पर लगने वाला औसत अवरोधी बल क्या है ?

 वीडियो उत्तर देखें

5. m द्रव्यमान के किसी कण का किसी समय t सेकण्ड पर विस्थापन है -

$$x = C_0 + C_1t + C_2t^2 \text{ मी.}$$

इस कण पर कार्यरत बल का मान ज्ञात करो।



वीडियो उत्तर देखें

6. द्रव्यमान m के एक कण की गति, $y = ut + \frac{1}{2}gt^2$ से वर्णित है। उस कण पर लगने वाले बल को ज्ञात करो।



वीडियो उत्तर देखें

7. कोई बल्लेबाज किसी गेंद को आरंभिक चाल जो $12m^{-1}$ है, में बिना परिवर्तन किए उस पर हिट लगाकर सीधे गेंदबाज की दिशा में वापस भेजा देता है। यदि गेंद की संहति 0.15 kg है, तो गेंद को दिया गया आवेग ज्ञात कीजिए। (गेंद की गति रैखिक मानिए)।



वीडियो उत्तर देखें

8.0.2 किग्रा. द्रव्यमान की एक गेंद 10 मी./से. के वेग से गति कर रही है। एक खिलाड़ी उसे 0.5 सेकण्ड में स्थिर अवस्था में लाता है। गेंद के आवेग तथा खिलाड़ी द्वारा लगाया गया बल ज्ञात करो।

 वीडियो उत्तर देखें

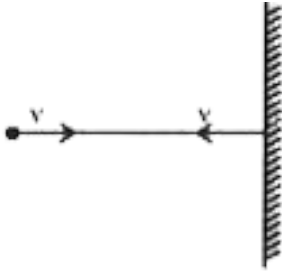
9.0.1 किग्रा. द्रव्यमान की एक गेंद एक दीवार से क्षैतिज दिशा में 20 मी./से. के वेग से टकराती है तथा 15 मी./से. के वेग से विपरीत दिशा में लौट जाती है। गेंद द्वारा दीवार को दिये गये आवेग की गणना कीजिए।

 वीडियो उत्तर देखें

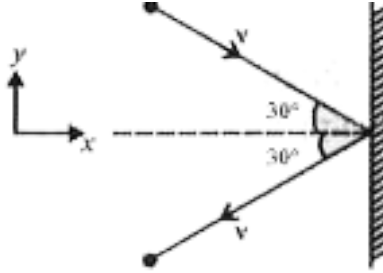
10. दो सर्वसम बिलियर्ड गेंदें किसी दृढ़ दीवार से समान चाल से, परन्तु भिन्न कोणों पर टकराती हैं तथा नीचे दर्शाए चित्र की भांति चाल में बिना क्षय हुए परावर्तित हो जाती हैं।

(i) प्रत्येक गेंद के कारण दीवार पर बल की दिशा क्या है? तथा (ii) दीवार द्वारा दोनों

गेंदों पर लगे आवेगों का अनुपात क्या है?



(a)



(b)

[वीडियो उत्तर देखें](#)

11. 10 किग्रा. द्रव्यमान की एक बंदूक से 250 मी./से. के वेग से 20 ग्राम द्रव्यमान की एक गोली दागी जाती है। बंदूक के प्रतिक्षेप वेग की गणना करो।

[वीडियो उत्तर देखें](#)

12. एक 10 किग्रा. का स्थिर बम विस्फोटित होकर 5 किग्रा., 3 किग्रा. तथा 2 किग्रा. के तीन भागों में विभक्त हो जाता है। यदि 3 किग्रा. व 2 किग्रा. के टुकड़े परस्पर लम्बवत् दिशाओं में क्रमशः 2 मी./से. व 4 मी./से. की चाल से गतिमान होते हैं तो 5 किग्रा. द्रव्यमान के टुकड़े की चाल ज्ञात करो।



वीडियो उत्तर देखें

13. एक कन्वेयर बेल्ट पर प्रति सेकण्ड 100 ग्राम. द्रव्यमान ऊपर से ऊर्ध्वाधर गिर रहा है। यदि बेल्ट 5 सेमी./से. के समान वेग से क्षैतिज दिशा में गतिशील है तो बेल्ट पर लगने वाला बल ज्ञात करो।



वीडियो उत्तर देखें

14. 5×10^3 किग्रा. द्रव्यमान के रॉकेट से 1.2×10^3 मी./से. की चाल से कितनी गैस प्रति सेकण्ड निकलनी चाहिये जिससे उसे प्रारंभ में ऊर्ध्वाधर ऊपर की ओर $20m/s^2$ का त्वरण प्राप्त हो सके?



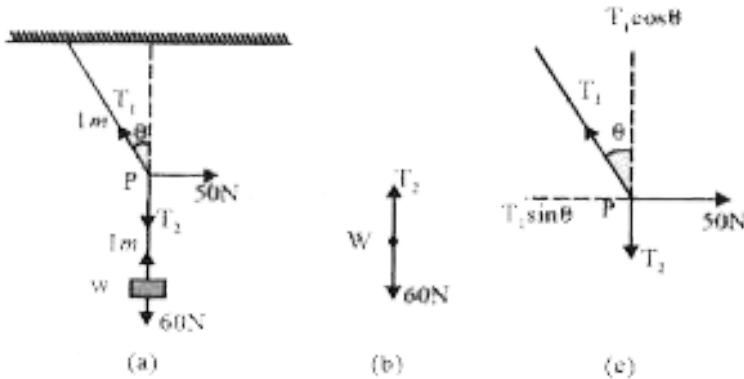
वीडियो उत्तर देखें

15. एक निकाय पर तीन संगामी बल $\vec{F}_1 = 2\hat{i}$ न्यूटन $\vec{F}_2 = -6\hat{j}$ न्यूटन तथा $\vec{F}_3 = 3\hat{j}$ न्यूटन कार्यरत है। क्या वस्तु सन्तुलन की स्थिति में है? यदि नहीं तो

संतुलन स्थिति के लिए कितना बल और लगाना चाहिए?

[वीडियो उत्तर देखें](#)

16. 6 kg संहति के किसी पिण्ड को छत से 2 m लंबाई की डोरी द्वारा लटकाया गया है। डोरी के मध्य-बिन्दु पर चित्र में दर्शाए अनुसार क्षैतिज दिशा में 50 N बल लगाया जाता है। साम्यावस्था में डोरी ऊर्ध्वाधर से कितना कोण बनाती है? डोरी की संहति को नगण्य मानिए।

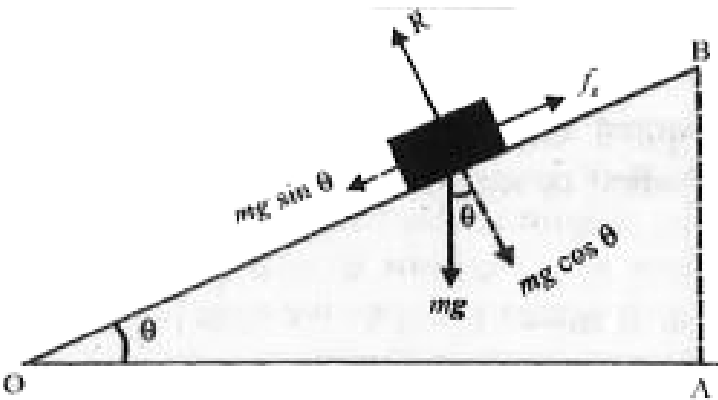


[वीडियो उत्तर देखें](#)

17. कोई बॉक्स रेलगाड़ी के फर्श पर स्थिर रखा है। यदि बॉक्स तथा रेलगाड़ी के फर्श के बीच स्थैतिक घर्षण गुणांक 0.15 है, तो रेलगाड़ी का वह अधिकतम त्वरण ज्ञात कीजिए जो बॉक्स को रेलगाड़ी के फर्श पर स्थिर रखने के लिए आवश्यक है।

[वीडियो उत्तर देखें](#)

18. 4kg का कोई गुटका एक क्षैतिज समतल पर रखा है (चित्र)। समतल को धीरे-धीरे तब तक आनत किया जाता है जब तक क्षैतिज से किसी कोण $\theta = 15^\circ$ पर वह गुटका सरकना आरंभ नहीं कर देता है। पृष्ठ और गुटके के बीच स्थैतिक घर्षण गुणांक क्या है?



[वीडियो उत्तर देखें](#)

19. एक पिण्ड 5 मी./से. की चाल से एक क्षैतिज धरातल पर फिसल रहा है। यदि धरातल व पिण्ड के मध्य गतिक घर्षण गुणांक 0.2 हो तो स्थिर अवस्था में आने तक पिण्ड द्वारा तय की गई दूरी ज्ञात करो।



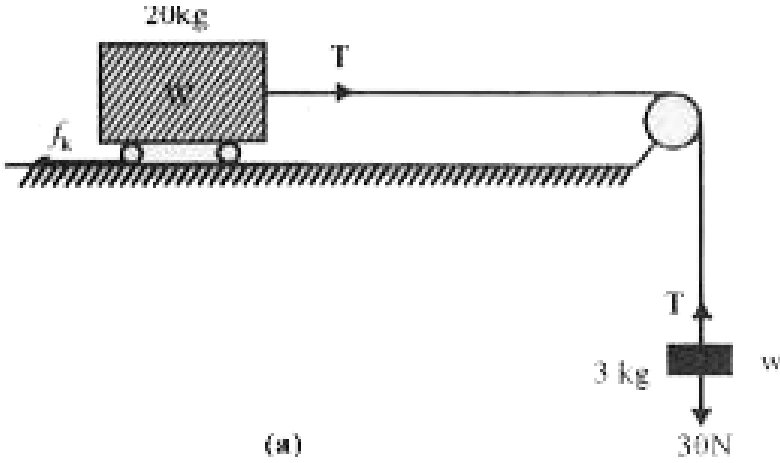
वीडियो उत्तर देखें

20. एक क्षैतिज पृष्ठ पर 4 किग्राभार के पिण्ड को खींचने के लिए 2 किग्रा. भार के न्यूनतम बल की आवश्यकता होती है। घर्षण कोण की गणना कीजिए।



वीडियो उत्तर देखें

21. चित्र में दर्शाए ब्लॉक-ट्रॉली निकाय का त्वरण क्या है, यदि ट्रॉली और पृष्ठ के बीच गतिक घर्षण गुणांक 0.04 है? डोरी में तनाव क्या है? , डोरी की संहति नगण्य मानिए।



[▶ उत्तर देखें](#)

22. वह अधिकतम चाल ज्ञात करो जिससे एक कार 36 मीटर त्रिज्या के घुमाव पर सुरक्षित घूम सके जबकि कार के टायर तथा सड़क के मध्य घर्षण गुणांक = 0.4

[▶ वीडियो उत्तर देखें](#)

23. 7 मी./से. समान चाल से एक साईकिल सवार बिना झुके कम से कम कितनी त्रिज्या के समतल मोड़ पर सुरक्षित चल सकता है। साईकिल टायर तथा सड़क के मध्य

घर्षण गुणांक $\left(\frac{1}{4}\right)$ है।

 वीडियो उत्तर देखें

24. 18 km/h की चाल से समतल सड़क पर गतिमान कोई साइकिल सवार बिना चाल को कम किए 3m त्रिज्या का तीव्र वर्तुल मोड़ लेता है। टायरों तथा सड़क के बीच स्थैतिक घर्षण गुणांक 0.1 है | क्या साइकिल सवार मोड़ लेते समय फिसल कर गिर जायेगा ?

 वीडियो उत्तर देखें

25. एक कार 200 मीटर त्रिज्या की वृत्ताकार सड़क पर गतिशील है जिसका करवट कोण 10° है यदि कार के पहियों व सड़क के मध्य घर्षण गुणांक 0.25 हो तो कार की सुरक्षित अधिकतम चाल की गणना कीजिए।

 वीडियो उत्तर देखें

26. 300 m त्रिज्या वाले किसी वृत्ताकार दौड़ के मैदान का ढाल 15° है। यदि मैदान और रेसकार के पट्टियों के बीच घर्षण गुणांक 0.2 है, तो (a) टायरों को घिसने से बचाने के लिए रेसकार की अनुकूलतम चाल, तथा (b) फिसलने से बचने के लिए अधिकतम अनुमेय चाल क्या है?

 वीडियो उत्तर देखें

27. एक 2 किग्रा के पिण्ड पर परस्पर लम्बवत् दो बल 4 न्यूटन व 3 न्यूटन के कार्यरत है। पिण्ड के त्वरण का परिमाण व दिशा ज्ञात करो।

 वीडियो उत्तर देखें

28. 1400 किलोग्राम द्रव्यमान वाली कार पर 4200 न्यूटन का बल लगाया गया है। (i) उसमें कितना त्वरण उत्पन्न होगा? (ii) यदि वह कार विरामावस्था से गति करना प्रारंभ करें तो 8 सेकण्ड के पश्चात् उस कार का वेग कितना होगा?

 वीडियो उत्तर देखें

29. एक क्षैतिज धरातल पर स्थित 10 किग्रा. द्रव्यमान के एक पिण्ड को 5 सेकण्ड में 10 मी./से. का वेग प्रदान करने के लिए आवश्यक बल का मान ज्ञात करो। पिण्ड तथा धरातल के मध्य नियत घर्षण बल 5 न्यूटन के बराबर है।

 वीडियो उत्तर देखें

30. एक वस्तु पर 9.8 न्यूटन का बल 10 सेकण्ड तक निरन्तर क्रियारत रहता है। इस समय में यह वस्तु विरामवस्था से चलना प्रारंभ करके 10 मीटर की दूरी पार कर लेती है। उस वस्तु का द्रव्यमान ज्ञात करो।

 वीडियो उत्तर देखें

31. 200 मीटर प्रति सेकण्ड वेग से गतिमान 20 ग्राम द्रव्यमान वाली गोली एक बालू से भरे थैले से टकराकर बालू में 3 सेमी. धंसने के उपरान्त विरामवस्था में आ जाती है। बालू द्वारा गोली पर आरोपित प्रतिरोध बल ज्ञात करो।

 वीडियो उत्तर देखें

32. एक पिण्ड पर तीन बल कार्यरत है (i) 8 न्यूटन पूर्व की ओर (ii) 3 न्यूटन पश्चिम की ओर व (iii) 5 न्यूटन उत्तर की ओर। इनका परिणामी बल ज्ञात कीजिए।

 वीडियो उत्तर देखें

33. एक 6 किग्रा. के लकड़ी के गट्टे पर 3 न्यूटन के दो बल एक साथ क्रियारत है - (i) यदि ये बल आपस में 90° का कोण बनाते हैं तो गट्टे में उत्पन्न त्वरण का परिमाण और दिशा ज्ञात कीजिए। (ii) यदि बल एक दिशा में हो तो त्वरण क्या होगा? (ii) यदि बल विपरीत दिशा में लग रहे हों तो त्वरण क्या होगा?

 वीडियो उत्तर देखें

34. 0.5 किग्रा भारी हथौड़ा 6.0 मी./से. के वेग से एक कील के सिरे पर टकराकर उस कील को 5 सेमी. अन्दर धकेल देता है। यदि कील का द्रव्यमान उपेक्षणीय हो तो - (i)

टक्कर के पश्चात् त्वरण क्या था? (ii) टक्कर में कितना समय लगा? (iii) आवेग क्या था?

 वीडियो उत्तर देखें

35. एक 5 किग्रा द्रव्यमान की वस्तु में $4m/s^2$ का त्वरण उत्पन्न करने के लिए कितने बल की आवश्यकता होगी?

 वीडियो उत्तर देखें

36. 100 किग्रा. द्रव्यमान वाली एक गाड़ी 5 मी./से. के वेग से गतिमान है। इसे $\frac{1}{10}$ सेकण्ड में विरामावस्था में लाने के लिए कितना बल लगाना पड़ेगा?

 वीडियो उत्तर देखें

37. 400 न्यूटन का बल एक वस्तु में $8m/s^2$ का त्वरण उत्पन्न करता है। उस वस्तु का द्रव्यमान कितना है? यदि यह वस्तु 5 सेकण्ड में 125 मीटर चलती है तो वस्तु का

प्रारंभिक वेग ज्ञात कीजिए।



वीडियो उत्तर देखें

38. एक 2 किग्रा. द्रव्यमान के पिण्ड की चाल 10 सेकण्ड में 4 मी./से. से 10 मी./से. हो जाती है। बल का परिमाण व दिशा ज्ञात कीजिए।



वीडियो उत्तर देखें

39. यदि कोई बल 5 किग्रा. की वस्तु में $2m/s^2$ का त्वरण उत्पन्न करता है तो वह 200 ग्राम की वस्तु में कितना त्वरण उत्पन्न करेगा? बल का मान ज्ञात करो।



वीडियो उत्तर देखें

40. एक 25 ग्राम द्रव्यमान की गेंद 5 मी. की ऊँचाई से गिरती है तथा फर्श से टकराकर पुनः 1.8 मीटर की ऊँचाई तक जाती है। यदि गेंद फर्श के सम्पर्क में 0.5 सेकण्ड तक रही तो गेंद तथा फर्श के मध्य आवेग व औसत बल का परिकलन कीजिए।



वीडियो उत्तर देखें

41. 2×10^4 किग्रा. द्रव्यमान के एक स्थिर रॉकेट पर 2×10^5 न्यूटन बल 30 सेकण्ड तक लगाया जाता है। 30 सेकण्ड के पश्चात् रॉकेट का वेग ज्ञात कीजिए।



वीडियो उत्तर देखें

42. 10 मी/से. की चाल से गतिशील 15 किग्रा. द्रव्यमान के पिण्ड पर उसको रोकने के लिये 20 न्यूटन बल लगाया जाता है। पिण्ड को रुकने में कितना समय लगेगा?



वीडियो उत्तर देखें

43. 5 न्यूटन बल m_1 द्रव्यमान वाली वस्तु को $8m/s^2$ तथा m_2 द्रव्यमान की वस्तु को $24m/s^2$ का त्वरण प्रदान करता है। यदि इन दोनों को बाँध दिया जाए तो यह बल अब कितना त्वरण प्रदान करेगा?



वीडियो उत्तर देखें

44. एक पिण्ड पर निम्न चार बल कार्यरत हैं - (i) 6 न्यूटन पूर्व की ओर, (ii) 5 न्यूटन उत्तर की ओर, (iii) 2 न्यूटन पश्चिम की ओर व (iv) 2 न्यूटन दक्षिण की ओर। पिण्ड पर कार्यरत परिमाणी बल का परिकलन कीजिए।

 वीडियो उत्तर देखें

45. एक किग्रा. द्रव्यमान का एक पिण्ड घर्षण रहित टेबिल पर रखा हुआ है उस पर 2 सेकण्ड तक एक नियत बल लगाकर हटा लिया जाता है। अगले 2 सेकण्ड में पिण्ड 20 मीटर दूरी तय करता है। उस पर लगाए गए बल की गणना कीजिए।

 उत्तर देखें

46. एक 4 किलोग्राम की गोली 2000 किग्रा. की एक तोप से 1500 मी./से. के वेग से छोड़ी जाती है। तोप का प्रतिक्षेप वेग ज्ञात करो।

 वीडियो उत्तर देखें

47. एक रॉकेट की मोटर 1000 किग्रा. ईंधन तथा ऑक्सीजन के मिश्रण को प्रति सेकण्ड जलाती है। बाहर फेंकने का आपेक्षिक वेग 700 मी./से. का है। रॉकेट का श्रस्ट ज्ञात करो।

 वीडियो उत्तर देखें

48. एक रॉकेट में ईंधन 100. किग्रा./से. की दर से जलता है तथा वह गैस के रूप में 2×10^3 मी./से. के वेग से बाहर निकलता है। गैस द्वारा रॉकेट पर लगाये गये बल का मान ज्ञात करो।

 वीडियो उत्तर देखें

49. 30 kg के रॉकेट में ऊपर की ओर $6.0m/s^2$ का त्वरण उत्पन्न करने के लिए कितने प्रणोद बल की आवश्यकता होगी?

 वीडियो उत्तर देखें

50. एक गतिमान गोला जिसका द्रव्यमान 30 किग्रा. तथा वेग 48 मी./से. है, विस्फोट के पश्चात् दो खण्डों में विभक्त हो जाता है। इन खण्डों के द्रव्यमान 18 तथा 12 किग्रा. है। यदि विस्फोट के पश्चात् अधिक द्रव्यमान वाला खण्ड विरामावस्था में आ जाए तो खण्ड का वेग ज्ञात करो।



वीडियो उत्तर देखें

51. एक किग्रा. द्रव्यमान का एक बम विस्फोट के कारण तीन भागों 1:1:3 के अनुपात में विभाजित हो जाता है। यदि समान द्रव्यमान के टुकड़े परस्पर लम्बवत् दिशा में 25 मी./से. की चाल से गतिमान होते हैं तो भारी टुकड़े की चाल की गणना कीजिए।



वीडियो उत्तर देखें

52. 25 किग्रा. की एक मशीनगन से 25 ग्राम की गोलियाँ 5 गोली प्रति सेकण्ड की दर तथा 300 मी./से. की चाल से दागी जाती है। मशीनगन को अपनी स्थिति में बनाये रखने

के लिए आवश्यक बल की गणना कीजिए।

 उत्तर देखें

53. एक व्यक्ति तथा एक ठेला गाड़ी का द्रव्यमान क्रमशः 50 किग्रा. व 100 किग्रा. है। 0.1 मी./से. के वेग से गतिशील गाड़ी पर वह व्यक्ति गाड़ी के चलने की दिशा में भाग कर चढ़ जाता है। अब गाड़ी व व्यक्ति का वेग 0.6 मी./से. हो जाता है। व्यक्ति किस वेग से भाग रहा था?

 वीडियो उत्तर देखें

54. v वेग से गतिशील m किग्रा. का एक गोला एक लटके हुए रेत के बोरे में फँसकर रुक जाता है। यदि बोरे का द्रव्यमान M हो तथा वह h ऊँचाई तक ऊपर उठ जाये तो गोले का वेग ज्ञात करो।

 वीडियो उत्तर देखें

55. एक 2 किग्रा. का ब्लॉक 30° के धर्षण रहित आनत तल पर फिसलता है। तल पर 4 मी. की दूरी तय करने में कितना समय लगेगा?

 वीडियो उत्तर देखें

56. एक 3 किग्रा. द्रव्यमान का पिण्ड द्रव्यमान रहित रस्सी के द्वारा लटकाया गया है। रस्सी के मध्य बिन्दु पर एक 20 न्यूटन का बल क्षैतिज दिशा में लगाया जाता है। रस्सी का साम्यावस्था में ऊर्ध्वाधर तल से कोण ज्ञात कीजिए।

 वीडियो उत्तर देखें

57. 30 ग्राम द्रव्यमान का एक पिण्ड एक लम्बे धागे से बँधा है। एक क्षैतिज बल उस पिण्ड को इस प्रकार विस्थापित करता है कि अब धागा ऊर्ध्वाधर दिशा से 30° का कोण बना रहा है। बल का परिमाण संगणित करो।

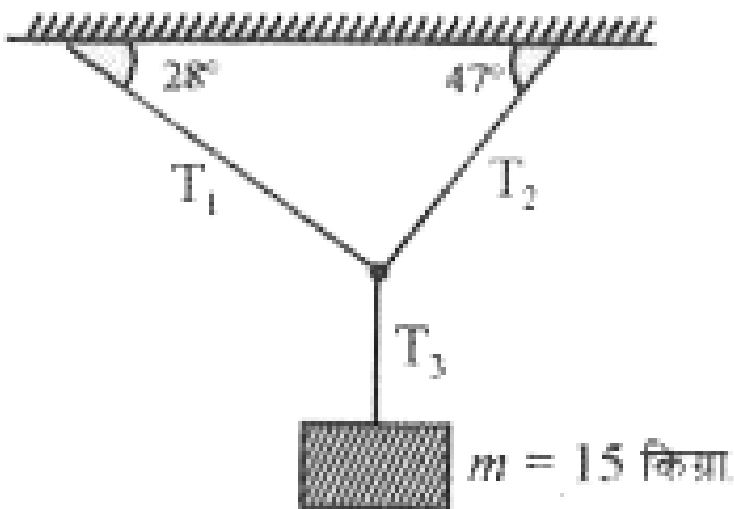
 वीडियो उत्तर देखें

58. 4 किग्रा. के एक पिण्ड को 3 मीटर लम्बाई की रस्सी के द्वारा छत से लटकाया गया है। रस्सी के मध्य बिन्दु पर 30 न्यूटन का बल क्षैतिज दिशा में लगाया जाता है। साम्यावस्था की स्थिति के लिए ऊर्ध्वाधर के साथ बनाया जाने वाला कोण ज्ञात कीजिए। रस्सी का द्रव्यमान नगण्य है।

 वीडियो उत्तर देखें

59. चित्रानुसार 15 किग्रा. द्रव्यमान का एक बक्सा तीन डोरियों से लटकाया गया है। डोरियों में तनाव ज्ञात कीजिए। (डोरियों का द्रव्यमान नगण्य मान लिया जाये।)

($\sin 28^\circ = 0.469$, $\sin 47^\circ = 0.731$, $\cos 28^\circ = 0.883$, $\cos 47^\circ = 0.682$)



 वीडियो उत्तर देखें

60. एक धातु का एक ब्लॉक धातु से बनी नत तल की सतह पर रखा हुआ है तथा सतह क्षैतिज के साथ 30° का कोण बनाती है। यदि ब्लॉक का द्रव्यमान 0.5 किग्रा. तथा घर्षण गुणांक 0.2 है तो- (i) वस्तु को फिसलने से रोकने के लिए आवश्यक बल क्या होगा? (ii) सतह पर ऊपर की ओर गति कराने में बल क्या होगा?

 वीडियो उत्तर देखें

61. 10 ग्राम द्रव्यमान की एक गोली क्षैतिज दिशा में एक किग्रा. द्रव्यमान के गुटके की ओर दागी जाती है। गोली गुटके में फँस जाती है तथा गोली व गुटके का निकाय स्थिर अवस्था में आने तक 20 मीटर की दूरी तय करते हैं। गोली गुटके से जिस वेग से टकराती है उसका परिकलन कीजिए।

 वीडियो उत्तर देखें

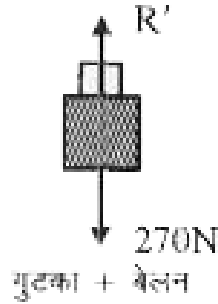
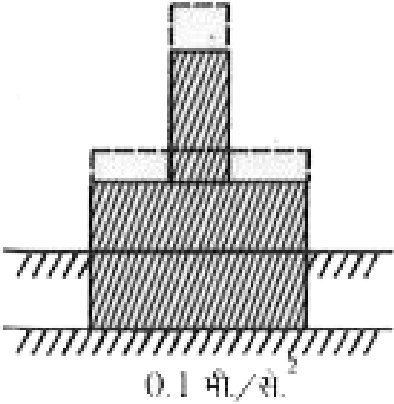
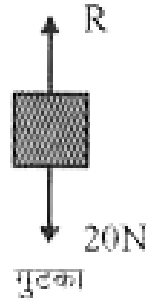
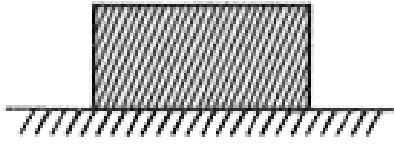
62. दो 7 किग्रा. और 12 किग्रा. के भार एक भारहीन और अप्रसरणशील डोरी के दोनों सिरों से लटके हुए हैं जो एक घिरनी पर होकर जाती है। जब भारों को छोड़ दिया जाता है तो उनका त्वरण और डोरी में तनाव ज्ञात करो।



वीडियो उत्तर देखें

63. किसी कोमल क्षैतिज फर्श पर 2 kg संहति का लकड़ी का गुटका रखा है (चित्र)। जब इस गुटके के ऊपर 25kg संहति का लोहे का बेलन रखा जाता है तो फर्श स्थिर गति से नीचे धँसता है तथा गुटका व बेलन एक साथ $0.1ms^{-1}$ त्वरण से नीचे जाते हैं। गुटके की फर्श पर क्रिया (a) फर्श के धंसने से पूर्व तथा (b) फर्श के धंसने के पश्चात्

क्या है? $g = 10\text{ms}^{-2}$ लीजिए। समस्या में क्रिया-प्रतिक्रिया युगलों को पहचानिए।



[वीडियो उत्तर देखें](#)

64. एक मोटर साइकिल सवार क्षैतिज वृत्ताकार पथ पर $36\text{km}/\text{hrs}$ के वेग से घूम रहा है। अपना संतुलन बनाये रखने के लिए वह भीतर की ओर किस कोण से झुकेगा? जबकि वृत्ताकार पथ की त्रिज्या 200 मीटर है।

[वीडियो उत्तर देखें](#)

65. यदि किसी वृत्ताकार मोड़ की त्रिज्या 0.1 किमी. है। 60km/hr से चलने वाले वाहन के लिए सड़क का करवट कोण कितना होना चाहिए।

 वीडियो उत्तर देखें

66. एक वाहन b चौड़ाई तथा R वक्रता त्रिज्या की सड़क पर v वेग से गतिशील है। वाहन पर अपकेन्द्री बल का प्रतिकार करने के लिए सड़क के बाह्य तथा आन्तरिक किनारों के मध्य आवश्यक ऊँचाई में अन्तर ज्ञात कीजिए।

 वीडियो उत्तर देखें

67. 20 मीटर त्रिज्या के मोड़ पर 10 मी./से. की चाल से एक कार की सुरक्षित गति के लिए सड़क का करवट कोण कितना होना चाहिए?

 वीडियो उत्तर देखें

Test Your Knowledge

1. जड़त्व का मात्रक तथा विमा लिखिए।

 वीडियो उत्तर देखें

2. जड़त्व के प्रकार लिखिए।

 वीडियो उत्तर देखें

3. 1 किग्रा भार का न्यूटन में मान लिखिए।

 वीडियो उत्तर देखें

4. आवेग का संवेग से सम्बन्ध लिखिए।

 वीडियो उत्तर देखें

5. संगामी बल किसे कहते हैं?

 वीडियो उत्तर देखें

6. सीमान्त घर्षण बल किसे कहते हैं?

 वीडियो उत्तर देखें

7. सीमान्त घर्षण बल सम्पर्कित तलों के क्षेत्रफल पर किस प्रकार निर्भर करता है?

 वीडियो उत्तर देखें

8. घर्षण कोण से क्या तात्पर्य है?

 वीडियो उत्तर देखें

9. घर्षण कोण व विश्राम कोण में सम्बन्ध बताइये।

 वीडियो उत्तर देखें

10. गतिक घर्षण, सी घर्षण तथा बेलनी घर्षण में सम्बन्ध लिखिए।

 वीडियो उत्तर देखें

11. किसी वस्तु के भार से क्या तात्पर्य है?

 वीडियो उत्तर देखें

12. संगामी बलों के प्रभाव में यदि कोई पिण्ड सन्तुलन अवस्था में हो तब संगामी बलों का सदिश योग कितना होगा?

 वीडियो उत्तर देखें

13. संवेग संरक्षण नियम के कोई दो उदाहरण लिखिये।

 वीडियो उत्तर देखें

Mcq

1. निम्न मात्रकों में से कौन-सा द्रव्यमान का मात्रक नहीं है

A. न्यूटन

B. किलोग्राम

C. ग्राम

D. टन

Answer:

 वीडियो उत्तर देखें

2. निम्न में से किस प्रक्रिया में बल की आवश्यकता नहीं होती है

A. समान चाल से वर्तुल गति

B.

C.

D.

Answer:

 उत्तर देखें

3. नियत वेग से गतिशील ट्रेन में इंजन की ओर मुँह करके बैठा एक यात्री एक गेंद को ऊपर की ओर उछालता है, गेंद वापस आयेगी

A. यात्री के हाथ में

B.

C.

D.

Answer:



वीडियो उत्तर देखें

4. समान वेग से सरल रेखीय पथ पर गतिशील एक ट्रेन में एक बच्चे ने हाइड्रोजन गैस के गुब्बारे से बंधी हुई डोरी को हाथ में पकड़ रखा है। यदि ड्राइवर अचानक ब्रेक लगता है तो गुब्बारा का व्यवहार होगा-

A. पीछे जायेगा

B.

C.

D.

Answer:



वीडियो उत्तर देखें

5. सरकस में दौड़ते हुए घोड़े की पीठ बैठा घुड़सवार उछलकर पुनः घोड़ों पर आ जाता है, क्योंकि

- A. वृत्तीय पथ में गति है
- B.
- C.
- D.

Answer:



वीडियो उत्तर देखें

6. एक गुटका एक टेबल पर रखा हुआ है। प्रतिक्रिया बल होगा

- A. नीचे की ओर टेबल द्वारा

B. ऊपर की ओर टेबल द्वारा

C. नीचे की ओर गुटके द्वारा

D. ऊपर की ओर गुटके द्वारा

Answer:



[वीडियो उत्तर देखें](#)

7. न्यूटन का गति का तृतीय नियम देता है

A. बल की माप

B.

C.

D.

Answer:



[वीडियो उत्तर देखें](#)

8. न्यूटन के गति के नियम लागू होते हैं

A. घूर्णीय तंत्र में

B.

C.

D.

Answer:



वीडियो उत्तर देखें

9. एक किग्रा. भार बराबर होता है

A. 1 न्यूटन

B.

C.

D.

Answer:



[वीडियो उत्तर देखें](#)

10. जब कोई गोली बन्दूक से दागी जाती है तो बन्दूक प्रतिक्षेपित (Recoil) होती है।

इस प्रतिक्षेपित गति को कम कर सकते हैं

A. बन्दूक को अधिक भारी बनाकर

B.

C.

D.

Answer:



[वीडियो उत्तर देखें](#)

11. न्यूटन के किस नियम से अन्य दो नियम प्राप्त हो सकते हैं

- A. पहले से दूसरा व तीसरा
- B.
- C.
- D.

Answer:

 उत्तर देखें

12. एक स्थिर कण अचानक बराबर द्रव्यमान वाले दो ऐसे कणों में विघटित हो जाता है जो गति करने लगते हैं, दोनों कण की गति का मान होगा-

- A. समान वेग से एक ही दिशा में गति करेंगे

B.

C.

D.

Answer:



वीडियो उत्तर देखें

13. एक जैट इंजन किस सिद्धांत पर कार्य करता है

A. द्रव्यमान संरक्षण

B.

C.

D.

Answer:



वीडियो उत्तर देखें

14. यदि किसी कण पर परिणामी बल शून्य हो तब

- A. इसका संवेग शून्य होगा
- B.
- C.
- D.

Answer:



वीडियो उत्तर देखें

15. स्थैतिक घर्षण होता है

- A. गतिज घर्षण के बराबर
- B.

C.

D.

Answer:



वीडियो उत्तर देखें

16. स्पर्श करती हुई दो वस्तुओं के बीच सीमान्त घर्षण, निर्भर नहीं करता है

A. स्पर्श करती हुई सतहों की प्रकृति पर

B.

C.

D.

Answer:



वीडियो उत्तर देखें

1. मोटरगाड़ी की छत से एक गेंद डोरी द्वारा लटकाई गई है। गेंद की स्थिति पर क्या प्रभाव पड़ेगा यदि (i) गाड़ी एकसमान वेग से चल रही थी, (ii) गाड़ी त्वरित गति से चली रही हो, (iii) गाड़ी दाहिनी ओर मुड़ रही हो?



वीडियो उत्तर देखें

2. एक पिण्ड घर्षण रहित क्षैतिज समतल पर गतिमान है। क्या निम्न दशाओं में उस पर कोई बल कार्य कर रहा है ? कारण सहित उत्तर दीजिये जबकि पिण्ड (i) समान वेग से गतिमान है, (ii) समान चाल से गतिमान है।



वीडियो उत्तर देखें

3. M तथा m द्रव्यमानों ($M > m$) के दो पिण्ड समान ऊँचाई से नीचे गिराये जाते हैं। यदि प्रत्येक के लिए वायु का प्रतिरोध बल समान हो तो क्या दोनों पिण्ड पृथ्वी पर एक

साथ पहुँचगे?



वीडियो उत्तर देखें

4. एक स्थिर नौका पर रखे बिजली के पंखें से नौका पर बँधे पाल (sail) पर हवा फेंकी जाती है। क्या नौका चलने लगेगी?



वीडियो उत्तर देखें

5. एक चिड़िया काँच के बन्द पिंजरे के फर्श पर बैठी है तथा पिंजरा एक लड़के के हाथ में है। क्या लड़के को पिंजरें के भार में कोई परिवर्तन अनुभव होगा यदि - (i) चिड़िया नियत वेग से पिंजरे में उड़ने लगे (ii) त्वरित गति से ऊपर की ओर उड़ने लगे (iii) त्वरित गति से नीचे उतरने लगे।



वीडियो उत्तर देखें

6. यदि उपरोक्त प्रश्न में पिंजरा तारों से बना हुआ हो, तब



उत्तर देखें

7. अन्धेरे में सुरक्षात्मक कार चलाने की चाल हैडलाइट की परास पर निर्भर करती है, समझाइये।



वीडियो उत्तर देखें

8. क्या कोई पिण्ड विरामावस्था में रह सकता है, जबकि उसके ऊपर बाह्य बल लग रहे हों ?



वीडियो उत्तर देखें

9. एक गतिमान पिण्ड द्वारा चली गई दूरी समय के अनुक्रमानुपाती है। क्या इस पर कोई बाह्य बल लगा है ?



वीडियो उत्तर देखें

10. यदि किसी पिण्ड पर परिणामी बल शून्य हो, तो क्या पिण्ड अवश्य ही विरामावस्था में होगा?

 वीडियो उत्तर देखें

11. यदि कोई पिण्ड विरामावस्था में नहीं है, तो उसके ऊपर लगने वाला परिणामी बल शून्य नहीं हो सकता है। यह कथन सत्य है या असत्य।

 वीडियो उत्तर देखें

12. यदि किसी गतिमान पिण्ड पर कोई बल गति की दिशा के लम्बवत् लग रहा है, तो पिण्ड की चाल तथा दिशा पर क्या प्रभाव होगा?

 वीडियो उत्तर देखें

13. एक समान चाल से चलती ट्रेन के डिब्बे में बैठा व्यक्ति ऊपर की ओर गेंद उछालता है। उसे गेंद का पथ कैसा दिखाई देगा ? बाहर खड़े व्यक्ति को कैसा ?

 वीडियो उत्तर देखें

14. न्यूटन के गति के दूसरे नियम का सदिश रूप क्या है ?

 वीडियो उत्तर देखें

15. एक लिफ्ट में ऊर्ध्वाकार टंगी एक कमानीदार तुला पर 2 किग्रा का पिण्ड लटका है। यदि लिफ्ट गुरुत्वीय त्वरण g के अन्तर्गत नीचे गिर रही हो तो तुला का पाठ्यांक क्या होगा? यदि लिफ्ट उसी त्वरण के ऊपर जा रही हो तब।

 वीडियो उत्तर देखें

16. 1.0 किग्रा का पिण्ड कमानीदार तुला से लटका हुआ है तथा इसी प्रकार का एक समरूप (identical) पिण्ड एक भौतिक तुला के पलड़े पर सन्तुलित है। यदि दोनों लिफ्ट में रखें हों तो प्रत्येक स्थिति में क्या होगा जबकि लिफ्ट पर ऊपर की ओर एक त्वरण कार्य कर रहा है?

 वीडियो उत्तर देखें

17. एक चोर अपने सिर पर आभूषणों से भरा Wभार का एक बक्सा रखकर छत से नीचे कूद पड़ता है। कूदते समय उसे बक्से का भार कितना अनुभव होगा?

 वीडियो उत्तर देखें

18. 0.5 किग्रा द्रव्यमान की एक गेंद 10 मीटर/सेकण्ड के वेग से किसी पूर्ण प्रत्यास्थ दीवार से लम्बवत् टकराकर लौट आती है। गेंद के संवेग में परिवर्तन ज्ञात कीजिए।

 वीडियो उत्तर देखें

19. सोडा वाटर की एक बोतल ऊपर से मुक्त रूप से गिर रही है क्या गैस के बुलबुले बोतल के तल के ऊपर उठेंगे ?

 वीडियो उत्तर देखें

20. पृथ्वी की ओर स्वतंत्रतापूर्वक गिरते हुए एक पारदर्शी केबिन की छत से एक पिण्ड छोड़ दिया जाता है। एक प्रेक्षक को पिण्ड की गति किस प्रकार की प्रतीत होगी यदि वह (i) केबिन में बैठा हो (ii) पृथ्वी पर खड़ा हो ?

 वीडियो उत्तर देखें

21. स्प्रिंग तुला के पलड़े में रखे एक बीकर में कुछ जल है। यदि हम इस जल में अपनी अंगुली बीकर की तली को बिना छुये डुबोयें, तो तुला के पाठ्यांक पर क्या प्रभाव पड़ेगा?

 वीडियो उत्तर देखें

22. दो लड़के, जिनके द्रव्यमान समान हैं, अपने पैरों से बर्फ पर चलने वाले पहिये (ice-skates) बाँधकर एक घर्षण रहित समतल पर। एक-दूसरे से कुछ दूरी पर खड़े हैं। एक लड़के की कमर से एक रस्सी बँधी है, जिसका दूसरा सिरा दूसरे लड़के के हाथ में है। यदि दूसरा लड़का रस्सी को अपनी ओर खींचे तो क्या होगा?

 वीडियो उत्तर देखें

23. जब कोई गेंद ऊपर की ओर फेंकी जाती है, तो उसका संवेग पहले घटता है, फिर बढ़ता है। क्या इस प्रक्रिया में संवेग-संरक्षण के नियम का उल्लंघन होता है?

 वीडियो उत्तर देखें

24. एक कमानीदार तुला के दोनों सिरों को 5-5 किग्रा भार के बलों से खींचा जाता है। तुला का पाठ्यांक क्या होगा?

 वीडियो उत्तर देखें

25. एक आदर्श स्प्रिंग की लम्बाई में 1.0 किग्रा का पिण्ड लटकाने पर 1.0 सेमी की वृद्धि होती है। यदि स्प्रिंग को एक घर्षण रहित क्षैतिज मेज पर रखकर दोनों सिरों से एक-एक किग्रा का भार लटकायें तो उसकी लम्बाई में कितनी वृद्धि होगी?

 वीडियो उत्तर देखें

26. जब दो भारहीन स्प्रिंगों A व B से Wभार का पिण्ड बारी-बारी से लटकाया जाता है, तो प्रत्येक की लम्बाई में 2 सेमी. की वृद्धि होती है। यदि स्प्रिंग B को Wभार सहित स्प्रिंग A से लटका दिया जाये तो प्रत्येक स्प्रिंग में कितनी वृद्धि हो जायेगी? अब यदि भार W को हटा लें तो स्प्रिंग B का निचला सिरा कितना ऊपर उठेगा?

 वीडियो उत्तर देखें

27. (i) एक सफेद गेंद चिकने तल पर एकसमान चाल v से लुढ़कते हुए, उतने ही द्रव्यमान की एक स्थिर लाल गेंद से टकराकर रुक जाती है। लाल गेंद कितनी चाल से किस दिशा में जायेगी? (ii) यदि सफेद गेंद लाल गेंद से टकराने पर उससे चिपक जाये

तब। (iii) यदि लाल गेंद भी उतनी ही चाल v से सफेद गेंद की ओर आ रही हो तथा दोनों टकराकर आपस में चिपक जायें तब।

 वीडियो उत्तर देखें

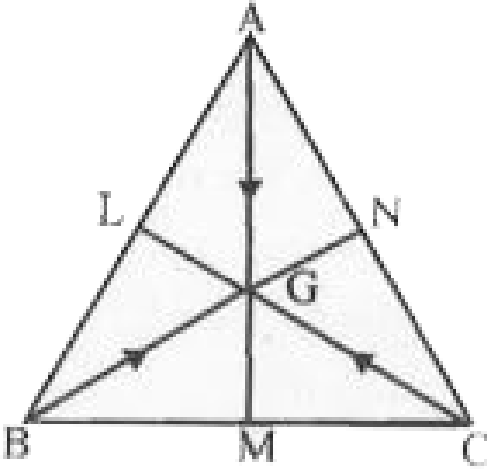
28. एक गुब्बारे (द्रव्यमान M) से बँधी रस्सी से एक व्यक्ति (द्रव्यमान m) लटका है तथा गुब्बारा स्थिर है। यदि वह व्यक्ति रस्सी के सहारे ऊपर चढ़ने लगे तो गुब्बारा किस वेग से तथा किस दिशा में चलने लगेगा? व्यक्ति का रस्सी के सापेक्ष वेग v है।

 वीडियो उत्तर देखें

29. पंख वाले हवाई जहाज कम ऊँचाई पर उड़ते हैं जबकि जेट हवाई जहाज अधिक ऊँचाई पर उड़ते हैं, क्यों ?

 वीडियो उत्तर देखें

30. समान द्रव्यमान के तीन कण A, B व C चित्र के अनुसार एक समबाहु त्रिभुज की माधिकाओं के अनुदिश समान चाल v से चलते हैं। ये त्रिभुज के केन्द्र G पर टकराते हैं। टकराने के पश्चात् A स्थिर हो जाता है तथा B उसी चाल से वापस लौटता है। C का वेग क्या है?

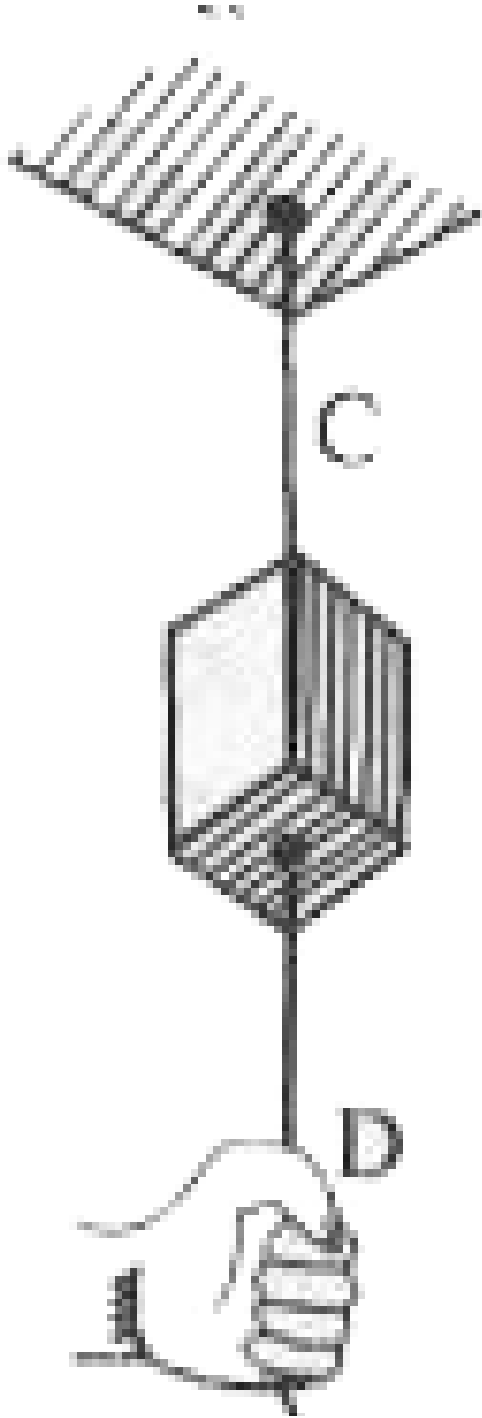


वीडियो उत्तर देखें

31. चित्र में एक हल्की डोरी C से M द्रव्यमान का एक भारी गुटका लटका है। गटके की तली से एक दूसरी डोरी D बँधी है। डोरी D, डोरी C से कुछ मजबूत है। डोरी D को बल T से नीचे की ओर खींचा जाता है। डोरी c में कितना तनाव होगा? यदि डोरी D में तनाव

T को धीरे-धीरे बढ़ाया जाये तो डोरी C पहले क्यों टूटती है ? क्या आप बता सकते हैं कि

यदि डोरी D पर तेजी से झटका दिया जाये तो डोरी C न टूटकर डोरी D क्यों टूटती है?





 वीडियो उत्तर देखें

32. एक घिरनी के ऊपर से होती हुई एक लम्बी रस्सी लटकी है। रस्सी के विपरित सिरों से बराबर भार के दो बन्दर चढ़ते हैं। रस्सी के सापेक्ष उनमें से एक अधिक तेजी से चढ़ता है। कौन-सा बन्दर पहले पहुँचेगा ? घिरनी घर्षण रहित है, रस्सी भारहीन तथा लम्बाई में न बढ़ने वाली है।

 वीडियो उत्तर देखें

33. घर्षण गुणांक की क्या इकाई है ?

 वीडियो उत्तर देखें

34. घर्षण गुणांक का मान क्या एक से अधिक हो सकता है ?

 वीडियो उत्तर देखें

35. क्या घर्षण बल असंरक्षित बल है?

 वीडियो उत्तर देखें

36. गाड़ी के पहिये वृत्ताकार क्यों होते हैं ?

 वीडियो उत्तर देखें

37. स्थैतिक घर्षण स्वतः समायोज्य बल है। इस आधार पर बताइये कि यदि सीमान्त घर्षण बल 20 न्यूटन है, तो घर्षण बल क्या होगा यदि बाह्य बल शून्य, 5 न्यूटन, 10 न्यूटन, 15 न्यूटन व 20 न्यूटन हो ?

 उत्तर देखें

38. उपरोक्त प्रश्न में यदि बाह्य बल 20 न्यूटन से अधिक हो तो घर्षण बल कितना होगा?

 उत्तर देखें

39. स्थैतिक घर्षण गुणांक तथा घर्षण कोण में क्या सम्बन्ध है ?

 वीडियो उत्तर देखें

40. यदि घर्षण कोण 30° हो तो स्थैतिक घर्षण गुणांक क्या है ?

 वीडियो उत्तर देखें

41. दो तलों के बीच घर्षण गुणांक किन-किन बातों पर निर्भर करता है ?

 वीडियो उत्तर देखें

42. क्या साइकिल में बड़े ब्रेक, छोटे ब्रेक की तुलना में अधिक उपयोगी होंगे?

 वीडियो उत्तर देखें

43. घोड़े को गाड़ी खींचने के लिये प्रारम्भ में अधिक बल लगाना पड़ता है, क्यों ?

 वीडियो उत्तर देखें

44. मोटरकार के टायरों की सतहों पर अनियमित प्रक्षेप (grooves) क्यों होते हैं ?

 वीडियो उत्तर देखें

45. मोटर साइकिल, एम्बेसडर कार (rear wheel drive) के अगले पहिये व पिछले पहिये पर त्वरित दशा में घर्षण बल किस दिशा में होते हैं ?

 वीडियो उत्तर देखें

46. उपरोक्त प्रश्न में यदि मोटर साइकिल त्वरित न हो या एकसमान वेग से बिना इंजन के बल के चल रही हो तो अगले व पिछले पहिये पर घर्षण बल किस दिशा में लगेगा?

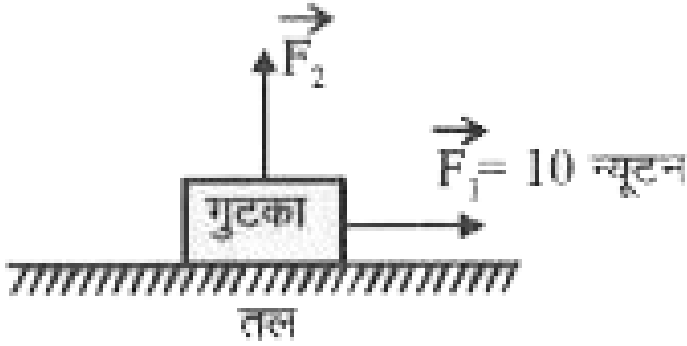
 उत्तर देखें

47. ब्रेक लगाकर साइकिल चलाना कठिन क्यों है ?

 वीडियो उत्तर देखें

48. चित्र में बल $\vec{F}_1 = 10$ न्यूटन, क्षैतिज दिशा में लगा हुआ है लेकिन गुटका स्थिर है। \vec{f}_2 बल ऊर्ध्वाधर दिशा में लगा हुआ है, यदि \vec{F}_2 को शून्य से इतना बढ़ाया जाता है कि गुटका तल पर फिसलने लगे, तब - (a) स्थिर अवस्था में गुटके पर लगने वाला घर्षण बल क्या होगा? (b) गुटके पर तल के द्वारा लगा अभिलम्ब बल तथा (c)

अधिकतम घर्षण बल बढ़ेगा, घटेगा या समान रहेगा।



[वीडियो उत्तर देखें](#)

49. क्षैतिज तल पर 2 किग्रा., 3 किग्रा. व 5 किग्रा की तीन किताबें रखी है। यदि तल के सिरे को क्षैतिज से धीरे-धीरे ऊपर उठाया जाये तो कौन-सी किताब पहले फिसलना प्रारम्भ करेगी?

[वीडियो उत्तर देखें](#)

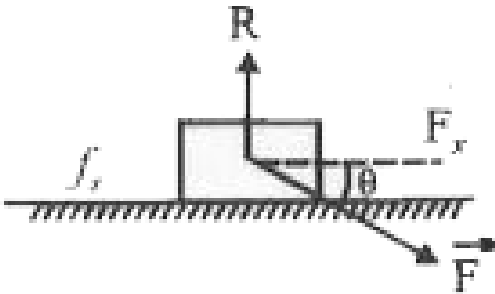
50. यदि किसी ठोस वस्तु को दीवार पर रखकर इस तरह दबाया जाता है कि वस्तु दीवार पर न फिसले तो - (a) वस्तु पर दीवार के द्वारा स्थैतिक घर्षण बल (f_s) किस दिशा में लगेगा? (b) वस्तु पर दीवार के द्वारा अभिलम्ब बल (R) किस दिशा में लगेगा? (c) यदि आप दबाव बढ़ायें तो f_x , R तथा $(f_x)_{\max}$ पर क्या प्रभाव पड़ेगा?

 वीडियो उत्तर देखें

51. किसी स्थिर गुटके पर बल \vec{F} क्षैतिज से θ कोण नीचे की ओर लगा हुआ है (चित्र)।

यदि θ का मान बढ़ाया जाए तो -

(a) F_x पर क्या प्रभाव होगा?



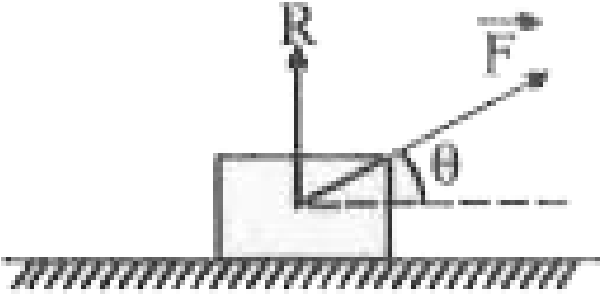
(b) स्थैतिक घर्षण बल f_s पर क्या प्रभाव होगा?

(c) अभिलम्ब बल R पर क्या प्रभाव होगा?

(d) अधिकतम घर्षण बल $(f_s)_{\max}$ पर क्या प्रभाव होगा ?

[वीडियो उत्तर देखें](#)

52. यदि उपरोक्त प्रश्न में \vec{F} क्षैतिज से कोण ऊपर को बनाता हो (चित्र) तो F_x , f_s , R व $(f_s)_{\max}$ पर क्या प्रभाव पड़ेगा?



[वीडियो उत्तर देखें](#)

बोधायक प्रश्न

1. निम्न में से प्रत्येक बल का एक उदाहरण दीजिये- (i) स्थिति पर निर्भर बल (ii) वेग पर निर्भर बल (iii) समय पर निर्भर बल

 वीडियो उत्तर देखें

2. क्या समान वेग से गति करने वाला पिण्ड संतुलन में है?

 वीडियो उत्तर देखें

3. बंदूक से गोली चलाने पर वह पीछे हटती है। बन्दूक की ऊर्जा गोली की गतिज ऊर्जा से कम अथवा अधिक होती है ?

 वीडियो उत्तर देखें

4. एक हल्की व दूसरी भारी पिण्ड की गतिज ऊर्जा समान होने पर किसका संवेग कम होता है ?



वीडियो उत्तर देखें

5. चलती साइकिल रोकने के लिए बड़े ब्रेक लगाने चाहिए अथवा छोटे?



वीडियो उत्तर देखें

6. पिण्डों पर लगे आन्तरिक बलों के योग का मान बताइये।



वीडियो उत्तर देखें

7. क्रिया व प्रतिक्रिया बल एक दूसरे के विपरीत तथा परिमाण में बराबर होते हैं। कारण बताइये कि वे क्यों एक दूसरे का निरस्त नहीं करते?



वीडियो उत्तर देखें

8. वाहनों में पहिये गोल क्यों बनाए जाते हैं तथा छर्रे (balls bearings) क्यों लगाए जाते हैं?

 वीडियो उत्तर देखें

9. क्या प्रक्षेप्य गति में पिण्ड का संवेग नियत रहता है ?

 वीडियो उत्तर देखें

10. बन्दूक की गोली शीशे में एक स्पष्ट छिद्र (clear hole) उत्पन्न करती है। समझाइए।

 वीडियो उत्तर देखें

11. एक वस्तु किसी रुक्ष आनत तल पर फिसलना प्रारम्भ करती है तथा प्रथम $\frac{1}{2}$ मीटर फिसलने में उसे $\frac{1}{2}$ सेकण्ड लगता है, अगले आधा मीटर फिसलने में उसे कितना समय लगेगा?



वीडियो उत्तर देखें

12. किसी सतह को अत्यधिक रूप से पॉलिश करने पर घर्षण बढ़ जाता है, कारण बताइये।



वीडियो उत्तर देखें

13. रस्साकशी के खेल में एक ओर का फर्श चिकना तथा दूसरी ओर का फर्श खुरदरा है। कौन सी टीम के जीतने की सम्भावना अधिक है?



वीडियो उत्तर देखें

14. एक ही समान (identical) तीन गुटके एक घर्षण रहित मेज पर चित्रानुसार बल F से धकेले जाते हैं। गुटकों का त्वरण क्या है? A गुटके पर नैट बल क्या है ? A गुटके द्वारा B पर कितना बल लगता है ? B द्वारा C पर कितना? गुटकों के सम्पर्क-तलों पर क्रिया-प्रतिक्रिया युग्मों को प्रदर्शित कीजिये।



वीडियो उत्तर देखें

15. एक चोर अपने सिर पर आभूषणों से भरा W भार का एक सन्दूक रखकर छत से नीचे कूद पड़ता है, गिरने के दौरान उसे बक्से का क्या भार अनुभव होगा?



वीडियो उत्तर देखें

16. m द्रव्यमान का एक पिण्ड μ घर्षण गुणांक के एक क्षैतिज समतल पर रखा गया है। पिण्ड पर घर्षण बल क्या होगा?



वीडियो उत्तर देखें

17. उल्का-पिण्ड (meteorites) आकाश से पृथ्वी पर गिरते समय श्वेत तप्त क्यों हो जाते हैं ?



उत्तर देखें

18. ढालू सड़क पर चढ़ने की अपेक्षा, समतल सड़क पर टायरों की पकड़ अधिक मजबूत होती है। समझाइए।

 वीडियो उत्तर देखें

19. क्या घर्षण गुणांक का मान 1 से अधिक होना सम्भव है ?

 वीडियो उत्तर देखें

20. क्या घिरी के दोनों ओर लिपटी भारहीन डोरी में तनाव समान होता है? यदि नहीं तो किन परिस्थितियों में ?

 वीडियो उत्तर देखें

21. एक लिफ्ट त्वरित गति से ऊपर की ओर जा रही है। इसमें खड़े एक व्यक्ति का आभासी भार उसके वास्तविक भार के सापेक्ष बढ़ेगा, घटेगा अथवा वही रहेगा यदि

लिफ्ट एक समान चाल से ऊपर जा रही है?



वीडियो उत्तर देखें

Ncert Textbook Problems

1. निम्नलिखित पर कार्यरत नेट बल का परिमाण व उसकी दिशा लिखिए।

(a) एकसमान चाल से नीचे गिरती वर्षा की कोई बूंद,

(b) जल में तैरता 10g संहति का कोई कार्क,

(c) कुशलता से आकाश में स्थिर रोकी गई कोई पतंग,

(d) 30kmh^{-1} के एकसमान वेग से ऊबड़-खाबड़ सड़क पर गतिशील कोई कार

(e) सभा गुरुत्वीय पिण्डों से दूर तथा विद्युत आर चुबकीय क्षेत्रों से मुक्त, अंतरिक्ष में तीव्र चाल वाला इलेक्ट्रॉन।



वीडियो उत्तर देखें

2. 0.05 kg संहति का कोई कंकड़ ऊर्ध्वाधर ऊपर फेंका गया है। नीचे दी गई प्रत्येक परिस्थिति में कंकड़ पर लग रहे नेट बल का परिमाण व उसकी दिशा लिखिए -

(a) उपरिमुखी गति के समय। (b) अधोमुखी गति के समय। (c) उच्चतम बिंदु पर जहां क्षण भर के लिए यह विराम में रहता है। यदि कंकड़ को क्षैतिज दिशा से 45° कोण पर फेंका जाए, तो क्या आपके उत्तर में कोई परिवर्तन होगा? वायु-प्रतिरोध को उपेक्षणीय मानिए।



वीडियो उत्तर देखें

3. 0.1 kg संहति के पत्थर पर कार्यरत नेट बल का परिमाण व उसकी दिशा निम्नलिखित परिस्थितियों में ज्ञात कीजिए -

(a) पत्थर को स्थिर रेलगाड़ी की खिड़की से गिराने के तुरंत पश्चात् (b) पत्थर को $36kmh^{-1}$ के एकसमान वेग से गतिशील किसी रेलगाड़ी की खिड़की से गिराने के तुरंत पश्चात्

(c) पत्थर को $1ms^{-2}$ के त्वरण से गतिशील किसी रेलगाड़ी की खिड़की से गिराने के तुरंत पश्चात्

(d) पत्थर $1m.s^{-2}$ के त्वरण से गतिशील किसी रेलगाड़ी के फर्श पर पड़ा है तथा वह रेलगाड़ी के सापेक्ष विराम में है।

उपरोक्त सभी स्थितियों में वायु का प्रतिरोध उपेक्षणीय मानिए।

 वीडियो उत्तर देखें

4. लम्बाई की एक डोरी का एक सिरा m संहति के किसी कण से तथा दूसरा सिरा चिकनी क्षैतिज मेज पर लगी खूटी से बंधा है। यदि कण v चाल से वृत्त में गति करता है तो कण पर (केंद्र की ओर निर्देशित) नेट बल है -

$$(i)T, (ii)T - \frac{mv^2}{l}, (iii)T + \frac{mv^2}{l}, (iv)0$$

T डोरी में तनाव है। (सही विकल्प चुनिए)

 वीडियो उत्तर देखें

5. $15m.s^{-1}$ की आरंभिक चाल से गतिशील 20 kg संहति के किसी पिण्ड पर $50N$ का स्थाई मंदन बल आरोपित किया गया है। पिण्ड को रुकने में कितना समय लगेगा?

 वीडियो उत्तर देखें

6. 3.0 kg संहति के किसी पिण्ड पर आरोपित कोई बल 25s में। उसकी चाल को 2.0ms^{-1} से 3.5ms^{-1} कर देता है। पिण्ड की गति की दिशा अपरिवर्तित रहती है। बल का परिमाण व दिशा क्या है?

 वीडियो उत्तर देखें

7. 5.0 kg संहति के किसी पिण्ड पर 8N व 6N के दो लंबवत् बल आरोपित हैं। पिण्ड के त्वरण का परिमाण व दिशा ज्ञात कीजिए।

 वीडियो उत्तर देखें

8. 36kmh^{-1} की चाल से गतिमान किसी ऑटो रिक्शा का चालक सड़क के बीच एक बच्चे को खड़ा देखकर अपने वाहन को ठीक 4.0s में रोककर उस बच्चे को बचा लेता है। यदि ऑटो रिक्शा बच्चे के ठीक निकट रुकता है, तो वाहन पर लगा औसत

मंदन बल क्या है? ऑटोरिक्शा तथा चालक की संहतियाँ क्रमशः 400 kg और 65kg हैं।

 वीडियो उत्तर देखें

9. 20,000 kg उत्थापन संहति के किसी रॉकेट में $5m.s^{-2}$ के आरंभिक त्वरण के साथ ऊपर की ओर स्फोट किया जाता है। स्फोट का आरंभिक प्रणोद (बल) परिकलित कीजिए।

 वीडियो उत्तर देखें

10. उत्तर की ओर $10m.s^{-1}$ की एकसमान आरंभिक चाल से गतिमान 0.40 kg संहति के किसी पिण्ड पर दक्षिण दिशा के अनुदिश 8.0N का स्थाई बल 30s के लिए आरोपित किया गया है। जिस क्षण बल आरोपित किया गया उसे $t=0$ तथा उस समय पिण्ड की स्थिति $x=0$ लीजिए। $t=-5s, 25s, 100s$ पर इस कण की स्थिति क्या होगी?

 वीडियो उत्तर देखें

11. कोई ट्रक विरामावस्था से गति आरंभ करके 2.0ms^{-2} के समान त्वरण से गतिशील रहता है। $t=5$ पर, ट्रक के ऊपर खड़ा एक व्यक्ति धरती से 6m की ऊँचाई से कोई पत्थर बाहर गिराता है। $t=11\text{s}$ पर, पत्थर का (a) वेग, तथा (b) त्वरण क्या है? (वायु का प्रतिरोध उपेक्षणीय मानिए।)

 वीडियो उत्तर देखें

12. किसी कमरे की छत से 2m लंबी डोरी द्वारा 0.1 kg संहति के गोलक को लटकाकर दोलन आरंभ किए गए। अपनी माध्य स्थिति पर गोलक की चाल 1ms^{-1} है। गोलक का प्रक्षेप-पथ क्या होगा यदि डोरी को उस समय काट दिया जाता है जब गोलक अपनी (a) चरम स्थितियों में से किसी एक पर है, तथा (b) माध्य स्थिति पर है?

 वीडियो उत्तर देखें

13. किसी व्यक्ति की संहति 70kg है। वह एक गतिमान लिफ्ट में तुला पर खड़ा है, जो (a) 10ms^{-1} की एकसमान चाल से ऊपर जा रही है, (b) 5ms^{-2} के एकसमान

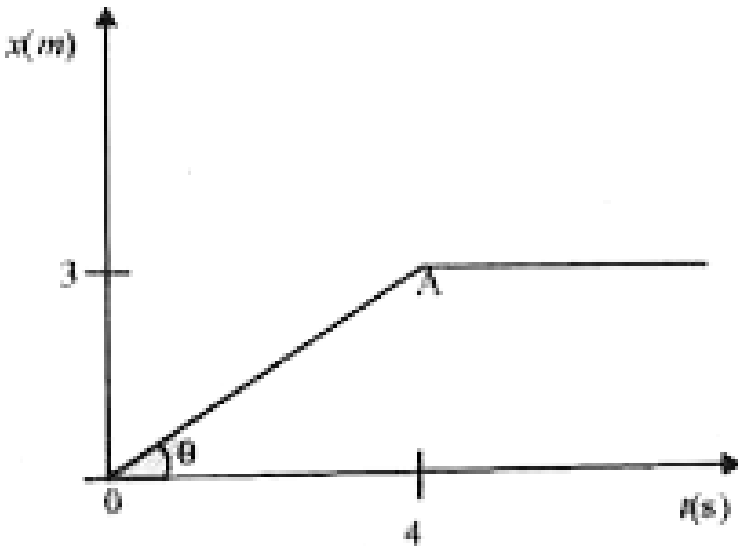
त्वरण से नीचे जा रही है, (c) $5ms^{-2}$ के एकसमान त्वरण से ऊपर जा रही है, तो प्रत्येक प्रकरण में तुला के पैमाने का पाठ्यांक क्या होगा? (d) यदि लिफ्ट की मशीन में खराबी आ जाए और वह गुरुत्वीय प्रभाव में मुक्त रूप से नीचे गिरे तो पाठ्यांक क्या होगा?

 वीडियो उत्तर देखें

14. चित्र में $4kg$ संहति के किसी पिण्ड का स्थिति-समय ग्राफ दर्शाया गया है।

$t < 0, t > 4s, 0 < t < 4s$ के लिए पिण्ड पर आरोपित बल क्या है?

$t = 0$ तथा $t = 4s$ पर आवेग क्या है? (केवल एकविमीय गति पर विचार कीजिए।)



 वीडियो उत्तर देखें

15. किसी घर्षण रहित मेज पर रखे 10kg तथा 20 kg के दो पिण्ड किसी पतली डोरी द्वारा आपस में जुड़े हैं। 600N का कोई क्षैतिज बल (i) A पर, (ii) B पर डोरी के अनुदिश लगाया जाता है। प्रत्येक स्थिति में डोरी में तनाव क्या है?

 वीडियो उत्तर देखें

16. 8 kg तथा 12 kg के दो पिण्डों को किसी हल्की अवितान्य डोरी, जो घर्षणरहित धिरनी पर चढ़ी है, के दो सिरो से बांधा गया है। पिण्डों को मुक्त छोड़ने पर उनके त्वरण तथा डोरी में तनाव ज्ञात कीजिए।

 वीडियो उत्तर देखें

17. प्रयोगशाला के निर्देश फ्रेम में कोई नाभिक विराम में है। यदि वह नाभिक दो छोटे नाभिकों में विघटित हो जाता है, तो यह दर्शाइए कि उत्पाद विपरीत दिशाओं में गति करने चाहिए।



वीडियो उत्तर देखें

18. दो बिलियर्ड गेंद जिनमें प्रत्येक की संहति 0.05 kg है, 6ms^{-1} की चाल से विपरीत दिशाओं में गति करती हुई संघट्ट करती है और संघट्ट के पश्चात् उसी चाल से वापस लौटती हैं। प्रत्येक गेंद पर दूसरी गेंद कितना आवेग लगाती हैं?



वीडियो उत्तर देखें

19. 100 kg संहति की किसी तोप द्वारा 0.020 kg का गोला दागा जाता है। यदि गोले की नालमुखी चाल 80ms^{-1} है, तो तोप की प्रतिक्षेप चाल क्या है?



वीडियो उत्तर देखें

20. कोई बल्लेबाज किसी गेंद को 45° के कोण पर विक्षेपित कर देता है। ऐसा करने में वह गेंद की आरम्भिक चाल, जो 54kmh^{-1} है, में कोई परिवर्तन नहीं करता। गेंद को कितना आवेग दिया जाता है? (गेंद की संहति 0.15 kg है।)



वीडियो उत्तर देखें

21. किसी डोरी के एक सिरे से बंधा 0.25 किग्रा. संहति का कोई पत्थर क्षैतिज तल में 1.5 त्रिज्या के वृत्त पर 40 rev/min की चाल से चक्कर लगाता है? डोरी में तनाव कितना है? यदि डोरी 200N के अधिकतम तनाव को सहन कर सकती है, तो वह अधिकतम चाल ज्ञात कीजिए जिससे पत्थर को घुमाया जा सकता है।



वीडियो उत्तर देखें

22. यदि पत्थर की चाल को अधिकतम निर्धारित सीमा से भी अधिक कर दिया जाए, तथा डोरी यकायक टूट जाए, तो डोरी के टूटने के पश्चात् पत्थर के प्रक्षेप का सही वर्णन निम्नलिखित में से कौन करता है - (a) वह पत्थर झटके के साथ त्रिज्यतः बाहर की ओर जाता है। (b) डोरी टूटने के क्षण पत्थर स्पर्शरेखीय पथ पर उड़ जाता है। (c) पत्थर स्पर्शी से किसी कोण पर, जिसका परिमाण पत्थर की चाल पर निर्भर करता है, उड़ जाता है।



वीडियो उत्तर देखें

23. स्पष्ट कीजिए कि क्यों -

- (a) कोई घोड़ा रिक्त दिक्स्थान में किसी गाड़ी को खींचते हुए दौड़ नहीं सकता। (b) किसी तीव्र गति से चल रही बस के यकायक रूकने पर यात्री आगे की ओर गिरते हैं। (c) लान मूवर को धकेलने की तुलना में खींचना आसान होता है | (d) क्रिकेट का खिलाड़ी गेंद को लपकते समय अपने हाथ गेंद के साथ पीछे को खींचता है।

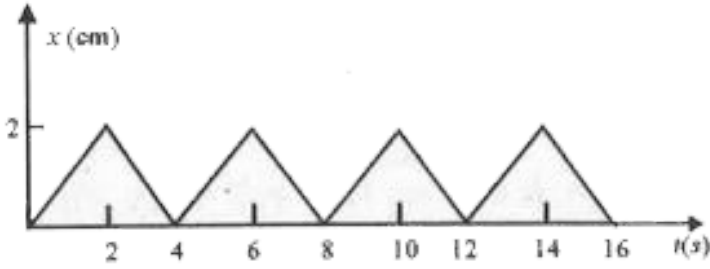


उत्तर देखें

Ncert Textbook Problems अतिरिक्त अभ्यास

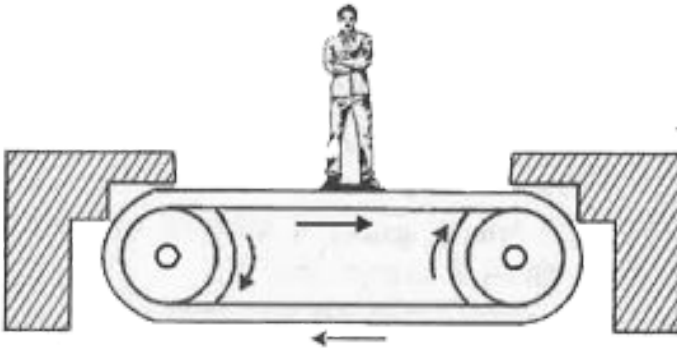
1. चित्र में 0.04 kg संहति के किसी पिण्ड का स्थिति-समय ग्राफ दर्शाया गया है। इस गति के लिए कोई उचित भौतिक संदर्भ प्रस्तावित कीजिए। पिण्ड द्वारा प्राप्त दो क्रमिक

आवेगों के बीच समय-अंतराल क्या है? प्रत्येक आवेग का परिमाण क्या है?



[वीडियो उत्तर देखें](#)

2. चित्र में कोई व्यक्ति 1ms^{-2} त्वरण से गतिशील क्षैतिज संवाहक पट्टे पर स्थिर खड़ा है। उस व्यक्ति पर आरोपित नेट बल क्या है? यदि व्यक्ति के जूतों और पट्टे के बीच स्थैतिक घर्षण गुणांक 0.2 है, तो पट्टे के कितने त्वरण तक वह व्यक्ति उस पट्टे के सापेक्ष स्थिर रह सकता है? (व्यक्ति की संहति -65 kg)



[वीडियो उत्तर देखें](#)

3. m संहति के पत्थर को किसी डोरी के एक सिरे से बांधकर R त्रिज्या के ऊर्ध्वाधर वृत्त में घुमाया जाता है। वृत्त के निम्नतम तथा उच्चतम बिंदुओं पर ऊर्ध्वाधरतः अधोमुखी दिशा में नेट बल हैं-(सही विकल्प चुनिए)

निम्नतम बिंदु पर

(i) $mg - T_1$

(ii) $mg + T_1$

(iii) $mg + T_1 - (mv_1^2)/R$

(iv) $mg - T_1 - (mv_1^2)/R$

उच्चतम बिंदु पर

$mg + T_2$

$mg - T_2$

$mg - T_2 + (mv_2^2)/R$

$mg + T_2 + (mv_2^2)/R$

यहां T_1 तथा v_1 निम्नतम बिंदु पर तनाव तथा चाल दर्शाते हैं। T_2 तथा v_2 इनके उच्चतम बिन्दु पर तद्रूपी मान हैं।

 वीडियो उत्तर देखें

4. 1000 kg संहति का कोई हेलीकॉप्टर $15ms^{-2}$ के ऊर्ध्वाधर त्वरण से ऊपर उठता है। चालक दल तथा यात्रियों की संहति 300 kg है। निम्नलिखित बलों का परिमाण व दिशा लिखिए -

(a) चालक दल तथा यात्रियों द्वारा फर्श पर आरोपित बल, (b) चारों ओर की वायु पर

हेलीकॉप्टर के रोटर की क्रिया, तथा (c) चारों ओर की वायु के कारण हेलीकॉप्टर पर आरोपित बल।



वीडियो उत्तर देखें

5. $15ms^{-1}$ चाल से क्षैतिजतः प्रवाहित कोई जलधारा $10^{-2}m^2$ अनुप्रस्थ काट की किसी नली से बाहर निकलती है तथा समीप की किसी ऊर्ध्वाधर दीवार से टकराती है। जल की टक्कर द्वारा, यह मानते हुए कि जलधारा टकराने पर वापस नहीं लौटती, दीवार पर आरोपित बल ज्ञात कीजिए।



वीडियो उत्तर देखें

6. किसी मेज पर एक-एक रुपये के दस सिक्कों को एक के ऊपर एक करके रखा गया है। प्रत्येक सिक्के की संहति m है। निम्नलिखित प्रत्येक स्थिति में बल का परिमाण एवं दिशा लिखिए -

(a) सातवें सिक्के (नीचे से गिनने पर) पर उसके ऊपर रखे सभी सिक्कों के कारण

बल, (b) सातवें सिक्के पर आठवें सिक्के द्वारा आरोपित बल, तथा (c) छठे सिक्के की सातवें सिक्के पर प्रतिक्रिया।

 वीडियो उत्तर देखें

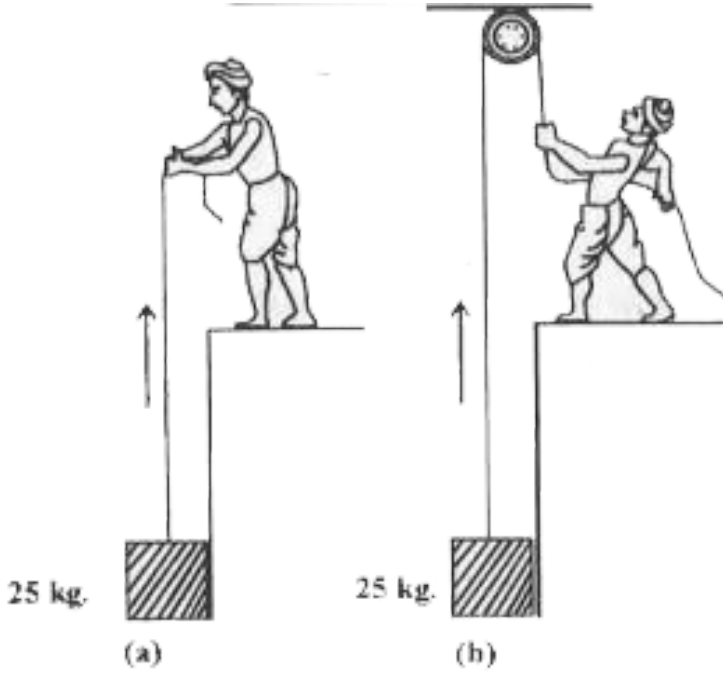
7. कोई वायुयान अपने पंखों को क्षैतिज से 15° के झुकाव पर रखते हुए 720kmh^{-1} की चाल से एक क्षैतिज लूप पूरा करता है। लूप की त्रिज्या क्या है?

 वीडियो उत्तर देखें

8. कोई रेलगाड़ी बिना ढाल वाले 30 m त्रिज्या के वृत्तीय मोड़ पर 54kmh^{-1} की चाल से चलती है। रेलगाड़ी की संहति 10^6kg है। इस कार्य को करने के लिए आवश्यक अभिकेन्द्र बल कौन प्रदान करता है? इंजन अथवा पटरियां? पटरियों को क्षतिग्रस्त होने से बचाने के लिए मोड़ का ढाल-कोण कितना होना चाहिए?

 वीडियो उत्तर देखें

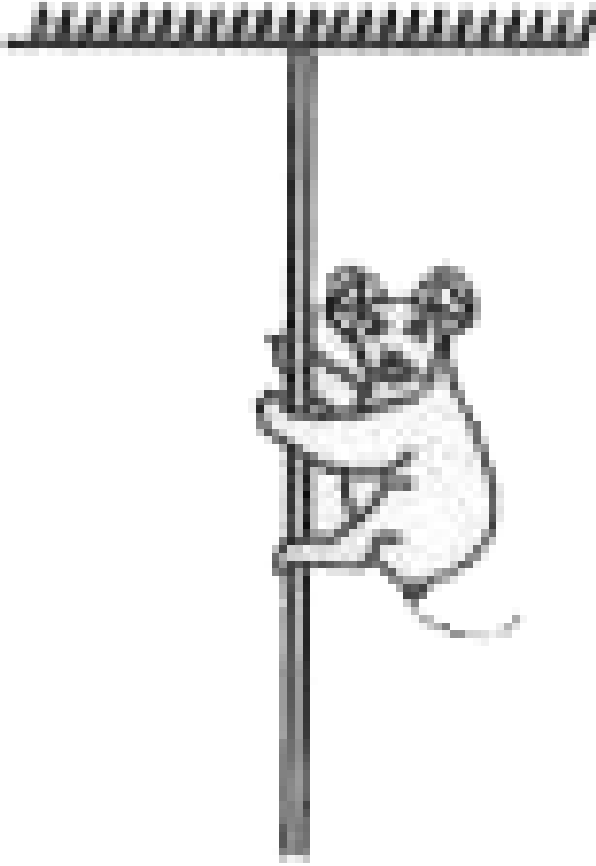
9. चित्र में दर्शाए अनुसार 50 kg संहति का कोई व्यक्ति 25 kg संहति के किसी गुटके को दो भिन्न ढंग से उठाता है। दोनों स्थितियों में उस व्यक्ति द्वारा फर्श पर आरोपित क्रिया-बल कितना है? यदि 700 N अभिलंब बल से फर्श धंसने लगता है, तो फर्श को धंसने से बचाने के लिए उस व्यक्ति को, गुटके को उठाने के लिए कौन-सा ढंग अपनाना चाहिए?



वीडियो उत्तर देखें

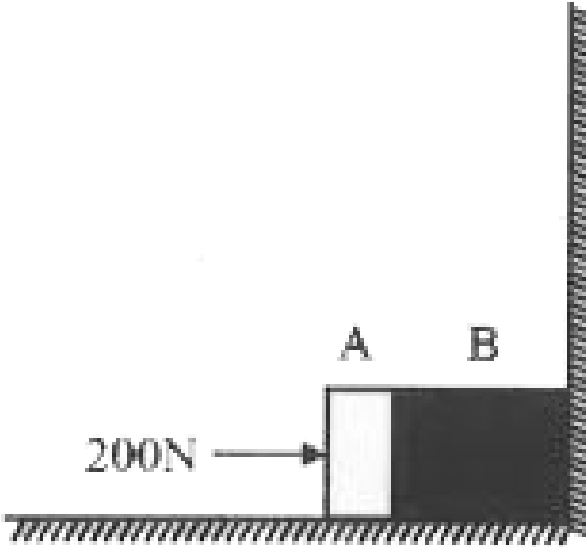
10. 40 kg संहति का कोई बंदर 600N का अधिकतम तनाव सह सकने योग्य किसी रस्सी पर चढ़ता है। (चित्र)। नीचे दी गई स्थितियों में से किसमें रस्सी टूट जाएगी। (a)

बंदर $6m/s^{-1}$ त्वरण से ऊपर चढ़ता है, (b) बंदर $4m/s^{-2}$ त्वरण से नीचे उतरता है, (c) बंदर $5m/s^{-1}$ की एकसमान चाल से ऊपर चढ़ता है, (d) बंदर लगभग मुक्त रूप से गुरुत्व बल के प्रभाव में रस्सी से गिरता है। (रस्सी की संहति उपेक्षणीय मानिए।)



वीडियो उत्तर देखें

11. दो पिण्ड A तथा B जिनकी संहति क्रमशः 5kg तथा 10 kg हैं, एक दूसरे के संपर्क में एक मेज पर किसी दृढ़ विभाजक दीवार के सामने विराम में रखे हैं। पिण्डों तथा मेज के बीच घर्षण गुणांक 0.15 है। 200N का कोई बल क्षैतिजतः A पर आरोपित किया जाता है। (a) विभाजक, दीवार की प्रतिक्रिया, तथा (b) A तथा B के बीच क्रिया-प्रतिक्रिया बल क्या है? विभाजक दीवार को हटाने पर क्या होता है? यदि पिण्ड गतिशील है तो क्या (b) का उत्तर बदल जाएगा? " तथा के बीच अंतर की उपेक्षा कीजिए।

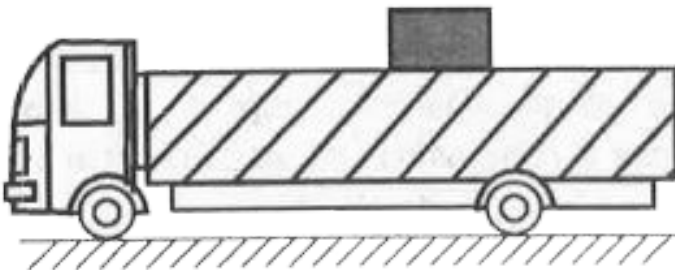


वीडियो उत्तर देखें

12. 15 kg संहति का कोई गुटका किसी लम्बी ट्रॉली पर रखा है। गुटके तथा ट्रॉली के बीच स्थैतिक घर्षण गुणांक 0.18 है। ट्रॉली विरामावस्था से 20s तक 0.5m.s^{-1} के त्वरण से त्वरित होकर एकसमान वेग से गति करने लगती है। (a) धरती पर स्थिर खड़े किसी प्रेक्षक को, तथा (b) ट्रॉली के साथ गतिमान किसी अन्य प्रेक्षक को, गुटके की गति कैसी प्रतीत होगी, इसकी विवेचना कीजिए।

 वीडियो उत्तर देखें

13. चित्र में दर्शाए अनुसार किसी ट्रक का पिछला भाग खुला है तथा 40 kg संहति का एक संदूक खुले सिरे से 5m दूरी पर रखा है। ट्रक के फर्श तथा संदूक के बीच घर्षण गुणांक 0.15 है। किसी सीधी सड़क पर ट्रक विरामावस्था से गति प्रारंभ करके 2m.s^{-2} से त्वरित होता है। आरंभ बिंदु से कितनी दूरी चलने पर वह संदूक ट्रक से नीचे गिर जाएगा? (संदूक के आमाप की उपेक्षा कीजिए।)





वीडियो उत्तर देखें

14. 15 cm त्रिज्या का कोई बड़ा ग्रामोफोन रिकार्ड $33\frac{1}{3}$ rev/min की चाल से घूर्णन कर रहा है। रिकार्ड पर उसके केंद्र से 4cm तथा 14cm की दूरियों पर दो सिक्के रखे गए हैं। यदि सिक्के तथा रिकार्ड के बीच घर्षण गुणांक 0.15 है तो कौनसा सिक्का रिकार्ड के साथ परिक्रमा करेगा?



वीडियो उत्तर देखें

15. आपने सरकस में "मौत के कुएं" (एक खोखला जालयुक्त गोलीय चैम्बर ताकि उसके भीतर के क्रियाकलापों को दर्शक देख सकें) में मोटरसाइकिल सवार को ऊर्ध्वाधर लूप में मोटरसाइकिल चलाते हुए देखा होगा। स्पष्ट कीजिए कि वह मोटरसाइकिल सवार नीचे से कोई सहारा न होने पर भी गोले के उच्चतम बिंदु से नीचे क्यों नहीं गिरता? यदि चैम्बर की त्रिज्या 25m है, तो ऊर्ध्वाधर लूप को पूरा करने के लिए मोटरसाइकिल की न्यूनतम चाल कितनी होनी चाहिए?



वीडियो उत्तर देखें

16. 70 kg संहति का कोई व्यक्ति अपने ऊर्ध्वाधर अक्ष पर 200 rev/min की चाल से घूर्णन करती 3m त्रिज्या की किसी बलनाकार दीवार के साथ उसके संपर्क में खड़ा है। दीवार तथा उसके कपड़ों के बीच घर्षण गुणांक 0.15 है। दीवार की वह न्यूनतम घूर्णन चाल ज्ञात कीजिए, जिससे फर्श को यकायक हटा लेने पर भी, वह व्यक्ति बिना गिरे दीवार से चिपककर रह सके।



वीडियो उत्तर देखें

17. R त्रिज्या का पतला वृत्तीय तार अपने ऊर्ध्वाधर व्यास के परितः कोणीय आवृत्ति ω से घूर्णन कर रहा है। यह दर्शाइये कि इस तार में डली कोई मणिका $\omega \leq \sqrt{g/R}$ के लिए अपने निम्नतम बिंदु पर रहती है। $\omega = \sqrt{2g/R}$ के लिए, केंद्र से मणिके को जोड़ने वाला त्रिज्य सदिश ऊर्ध्वाधर अधोमुखी दिशा से कितना कोण बनाता है। (घर्षण को उपेक्षणीय मानिए।)



वीडियो उत्तर देखें

अन्य महत्त्वपूर्ण प्रश्न लघुत्तरात्मक प्रश्न

1. एक न्यूटन बल की परिभाषा दीजिये।

 वीडियो उत्तर देखें

2. केन्द्रीय बल की परिभाषा दीजिये।

 वीडियो उत्तर देखें

3. आवेग-संवेग प्रमेय का कथन कीजिये।

 वीडियो उत्तर देखें

4. संवेग संरक्षण नियम का कथन कीजिये।

 वीडियो उत्तर देखें

5. आवेग की परिभाषा दीजिये एवं इसका मात्रक बताइए।

 वीडियो उत्तर देखें

6. सीमान्त घर्षण बल से क्या अभिप्राय है?

 वीडियो उत्तर देखें

7. बर्फ अथवा बालू मिट्टी पर चलना क्यों कठिन होता है?

 वीडियो उत्तर देखें

8. पंख वाले हवाई जहाज अपेक्षाकृत कम ऊँचाई पर ही उड़ पाते हैं, जबकि जेट विमान अधिक ऊँचाई तक उड़ सकते हैं। क्यों?

 वीडियो उत्तर देखें

9. दो घनाकार आकृति के पिण्ड जिनके द्रव्यमान क्रमश $m_1 = 50$ किग्रा एवं $m_2 = 150$ किग्रा. हैं, घर्षण रहित तल पर चित्रानुसार रखे हुये हैं। दोनों पिण्ड एक अविस्तरित डोरी से जुड़े हैं, जब m को F बल द्वारा खींचते हैं तो दोनों पिण्डों में $5m / \text{sec}^2$ का त्वरण उत्पन्न हो जाता है। F का मान ज्ञात कीजिये।



वीडियो उत्तर देखें

10. एक वाहन समतल सड़क पर 80 मी./से. की चाल से गतिशील है। सड़क तथा वाहन के टायरों के मध्य घर्षण गुणांक 0.5 है। वह न्यूनतम दूरी ज्ञात करो जिसमें वाहन रूक जायेगा।



वीडियो उत्तर देखें

अन्य महत्वपूर्ण प्रश्न निबन्धात्मक प्रश्न

1. न्यूटन के गति के नियमों का कथन कीजिये।



वीडियो उत्तर देखें

2. जड़त्व क्या है? उदाहरण सहित समझाइये।



वीडियो उत्तर देखें

3. संवेग-आवेग प्रमेय का कथन कीजिये। उदाहरण सहित इसका भौतिक महत्व समझाइये।



वीडियो उत्तर देखें

4. राकेट नोदन क्या है? राकेट के वेग का व्यंजक प्राप्त कीजिये।



वीडियो उत्तर देखें

5. संगामी बलों से क्या अभिप्राय है? संगामी बलों के सन्तुलन के लिये आवश्यक शर्त क्या है? उ

 वीडियो उत्तर देखें

6. स्थैतिक घर्षण, गतिक घर्षण एवं लोटनी घर्षण में अन्तर स्पष्ट कीजिये।

 वीडियो उत्तर देखें

7. घर्षण प्रभाव कम करने के क्या उपाय हैं, समझाइये। स्नेहक की उपयोगिता बताइये।

 वीडियो उत्तर देखें

8. निर्देश तंत्र किसे कहते हैं? जड़त्वीय एवं अजड़त्वीय निर्देश तंत्र में तुलनात्मक अन्तर स्पष्ट कीजिये।

 वीडियो उत्तर देखें

अन्य महत्वपूर्ण प्रश्न आंकिक प्रश्न

1. 0.2 किग्रा. द्रव्यमान की क्रिकेट गेंद 20 मी./से. के वेग से गतिमान है। जिसे 0.4 सेकण्ड में विरामावस्था में लाया जाता है औसत बल की गणना कीजिए।

 वीडियो उत्तर देखें

2. 0.5 किग्रा. द्रव्यमान की वस्तु में एक बल के द्वारा $16m/s^2$ का त्वरण उत्पन्न किया जाता है, जबकि दूसरी वस्तु में 4 मी./से. का त्वरण उत्पन्न होता है। यदि दोनों वस्तुओं को एक साथ बांध दिया जाए तो समान बल द्वारा कितना त्वरण उत्पन्न होगा?

 वीडियो उत्तर देखें

3. 200 क्विंटल भार के रॉकेट को प्रक्षेपित करने के लिए 5×10^5 न्यूटन का बल 20 सेकण्ड तक लगाया जाता है। समय के अन्त में रॉकेट द्वारा प्राप्त वेग क्या होगा?



वीडियो उत्तर देखें

4. 50 न्यूटन के बल का आयताकार घटक में एक घटक 30 न्यूटन है तो दूसरा घटक क्या होगा?



वीडियो उत्तर देखें

5. (अ) एक स्कूटर और एक बस समान वेग से गतिशील है, इनमें किसका संवेग अधिक होगा?

(ब) एक स्कूटर और एक बस समान संवेग से गतिशील हैं, इनमें किसका वेग अधिक होगा?



वीडियो उत्तर देखें

6. 7.5 किग्रा. की बन्दूक द्वारा 0.02 किग्रा की एक गोली दागी जाती है। यदि गोली का प्रारंभिक वेग 200 मी./से. हो तो बन्दूक का प्रतिक्रम वेग ज्ञात करो।



[वीडियो उत्तर देखें](#)

7. एक बम क्षैतिज दिशा में 50 मी./से. के वेग से फेंका जाता है। दो टुकड़ों 6 किग्रा. तथा 3 किग्रा. में विस्फोटित हो जाता है। भारी टुकड़ा 80 मी./से. के वेग से क्षैतिज दिशा में गति करता है। हल्के टुकड़े का वेग ज्ञात करो।



[उत्तर देखें](#)

8. 150 ग्राम द्रव्यमान की एक गेंद 12 मी./से. के वेग से गति करती हुई बल्ले से टकराती है तथा पुनः 20 मी./से. वेग से वापस लौट आती है। बल्ले द्वारा गेंद पर 0.01 सेकण्ड तक बल लगाया जाता है तो बल्ले द्वारा गेंद पर लगाया गया औसत बल ज्ञात करो।



[वीडियो उत्तर देखें](#)

9. 100 ग्राम द्रव्यमान की रबर की गेंद 1 मीटर ऊँचाई से गिरती है तथा पुनः 40 सेमी. ऊँचाई तक उठती हैं गेंद तथा सतह के मध्य आवेग तथा औसत बल ज्ञात करो जबकि गेंद 0.1 सेकण्ड के लिए सतह के सम्पर्क में आए।

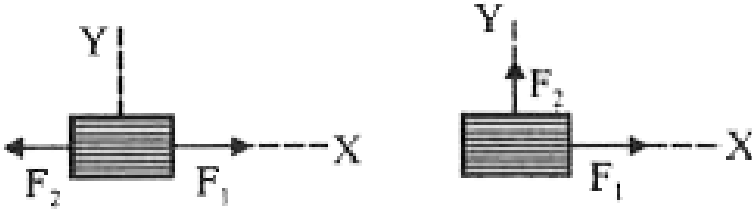
 वीडियो उत्तर देखें

10. एक रॉकेट के इंधन 100 किग्रा./से. की दर से जल रहा है। निष्कासित गैसें 4.5×10^4 मी./से. के वेग से निकलती है। राकेट पर उछाल बल ज्ञात करो।

 वीडियो उत्तर देखें

11. चित्र (अ) और (ब) में एक वस्तु पर दो बल \vec{F}_1 और \vec{F}_2 लगते हुये दर्शाये गये हैं। यदि वस्तु का द्रव्यमान $m = 2$ किग्रा., $F_1 = 4$ न्यूटन और $F_2 = 3$ न्यूटन है तब वस्तु के

त्वरण का मान क्या है? दिशा क्या है?



[वीडियो उत्तर देखें](#)

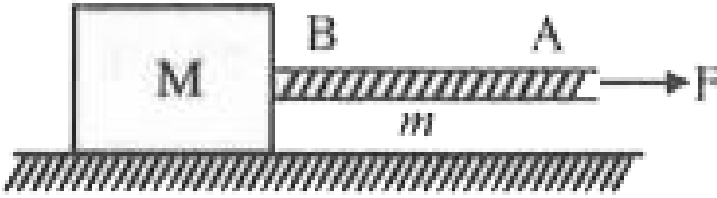
12. एक 2 किग्रा. भार की वस्तु का प्रारम्भिक संवेग 6 किग्रा. मी./से. है। इस पर संवेग की दिशा में एक नियत बल $F = 3$ न्यूटन, 2 सेकण्ड के लिये लगाया जाता है। वस्तु के अन्तिम वेग का मान क्या हो जायेगा?

[वीडियो उत्तर देखें](#)

13. एक कण पर दो बल \vec{F}_1 और \vec{F}_2 लग रहे हैं और कण नियत वेग $\vec{v} = 3\hat{i} - 4\hat{j}$ (मी./से.) से गतिशील रहता है। यदि $\vec{F}_1 = 2\hat{i} + 3\hat{j}$ न्यूटन हो तब दूसरे बल \vec{F}_2 का मान क्या है?

[वीडियो उत्तर देखें](#)

14. चित्र में घर्षण रहित क्षैतिज तल पर ब्लॉक को रस्सी AB की सहायता से दाँयी ओर खींचा जा रहा है। रस्सी का द्रव्यमान m तथा ब्लॉक का द्रव्यमान M है। (i) ब्लॉक पर लगने वाले सभी बलों को दर्शाओं (ii) रस्सी पर लगने वाले सभी बलों को दर्शाओं, (iii) ब्लॉक का त्वरण ज्ञात करो।



[वीडियो उत्तर देखें](#)

15. एक 100 ग्राम की गेंद, क्षैतिज दिशा में 30 मी./से. के वेग से चलती हुई, एक लकड़ी के बल्ले से टकराती है और विपरीत दिशा में क्षैतिज चाल 30 मी./से. से लौट जाती है। यदि बल्ला और गेंद 15 मिली, सेकण्ड के लिए सम्पर्क में रहते हैं तब टक्कर के समय बल्ले पर लगने वाला (अ) आवेग (ब) औसत बल ज्ञात करें।

[वीडियो उत्तर देखें](#)

16. M द्रव्यमान की एक स्थिर, किन्तु स्वतंत्र रखी बंदूक से m द्रव्यमान की गोली \vec{v} वेग से दागी जाती है। बंदूक का प्रतिक्षेप(Recoil) वेग क्या होगा?

 वीडियो उत्तर देखें

17. 30 किग्रा. की एक स्वचालित बंदूक से 100 ग्राम की गोलियाँ, 3 गोलियाँ प्रति सेकण्ड की दर से दागी जाती हैं। यदि गोलियों का वेग 300 मी./से. हो तब बंदूक को अपनी स्थिति में बनाये रखने के लिये आवश्यक बल क्या लगाना पड़ेगा?

 उत्तर देखें

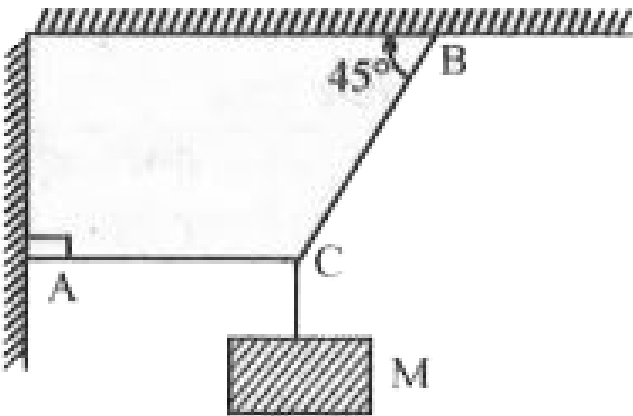
18. 70 किग्रा. का एक व्यक्ति 40 किग्रा. के एक ठेले पर बैठा है और ठेला नियत चाल 2.5 मी./से. से एक सीधी सड़क पर चल रहा है। यदि व्यक्ति सड़क के सापेक्ष शून्य क्षैतिज चाल से नीचे कूद जाय तब ठेले की चाल में कितना परिवर्तन हो जायेगा?

 वीडियो उत्तर देखें

19. एक रॉकेट का प्रारम्भिक द्रव्यमान 1000 किग्रा. है और यह 2.5 किग्रा. / से, की दर से ईंधन को व्यय करता है। यदि निर्गत गैसों का रॉकेट के सापेक्ष वेग 2500 मी./से. है तब रॉकेट इंजन कितना बल (thrust) प्रदान करता है? यदि यह रॉकेट पृथ्वी सतह से छोड़ा जाये तो क्या रॉकेट ऊपर उठ पायेगा?

[वीडियो उत्तर देखें](#)

20. चित्रानुसार 400 किग्रा. भार वाला गुटका डोरी A व B से लटकाया जाता है तब डोरी A में उत्पन्न तनाव की गणना कीजिए।



[वीडियो उत्तर देखें](#)

21. 2 किग्रा. द्रव्यमान का एक गुटका क्षैतिज से 30° कोण पर झुके हुए एक नत तल पर रखा हुआ है। गुटके पर लगने वाले घर्षण बल का मान ज्ञात करो। यदि गुटके तथा तल के मध्य घर्षण गुणांक 0.7 है।

 वीडियो उत्तर देखें

22. 2 मी./से. के वेग से गतिशील वस्तु पर कार्यकारी घर्षण बल 5 न्यूटन है। जब वेग 4 मी./से. तक बढ़ जाता है तो घर्षण बल का मान क्या होगा?

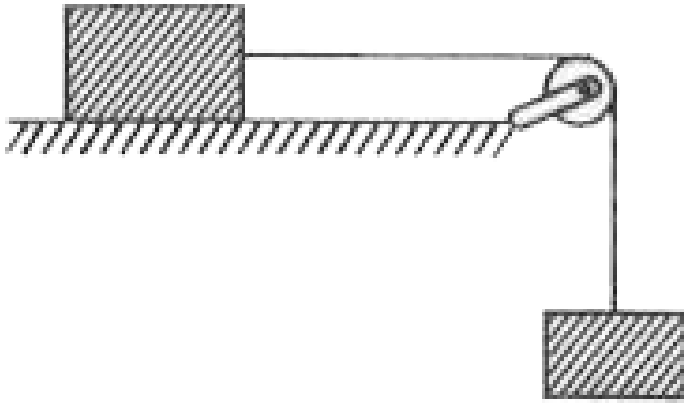
 वीडियो उत्तर देखें

23. एक क्षैतिज पृष्ठ पर 4 किग्रा. भार के पिण्ड को खींचने के लिए 2 किग्रा. भार के न्यूनतम बल की आवश्यकता होती है। घर्षण कोण की गणना कीजिए।

 वीडियो उत्तर देखें

24. 10 किग्रा. द्रव्यमान का एक पिण्ड चिकनी क्षैतिज मेज पर रखा है। उससे एक रस्सी बँधी है जो एक घर्षण रहित धिरनी से होकर गुजरती है। डोरी के दूसरे सिरे पर 5 किग्रा. द्रव्यमान का एक पिण्ड m , बँधा है। जब पिण्ड गति कर रहे हो तो डोरी में उत्पन्न तनाव की गणना करो

$$m_1 = 10 \text{ किग्रा.}$$



$$m_2 = 5 \text{ किग्रा.}$$

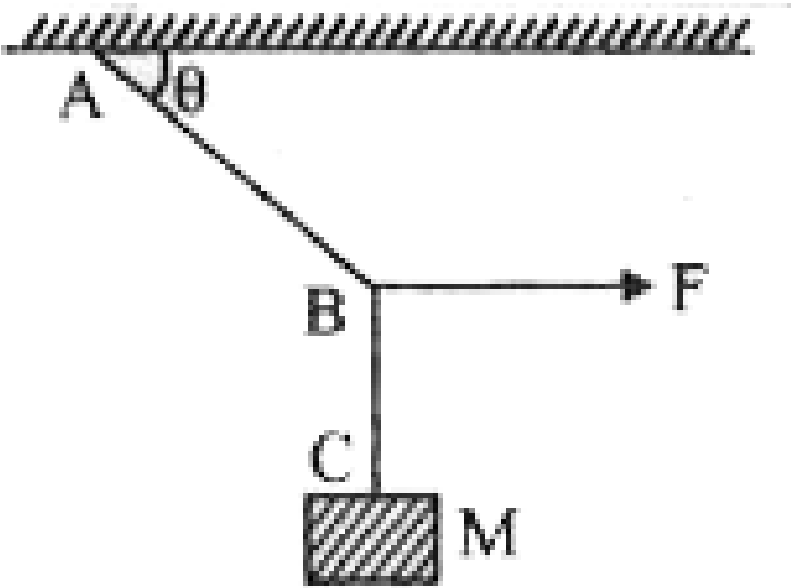
[वीडियो उत्तर देखें](#)

25. एक वस्तु पर तीन संगामी बल \vec{F}_1 , \vec{F}_2 और \vec{F}_3 कार्य कर रहे हैं। $\vec{F}_1 = 3$ न्यूटन पूर्व की ओर, $\vec{F}_2 = 8$ न्यूटन पश्चिम की ओर तथा $\vec{F}_3 = 5$ न्यूटन दक्षिण की

ओर है। क्या वस्तु संतुलन में है? यदि नहीं तो वस्तु को संतुलन में रखने के लिये चौथा बल किस दिशा और परिमाण का लगाना चाहिये?

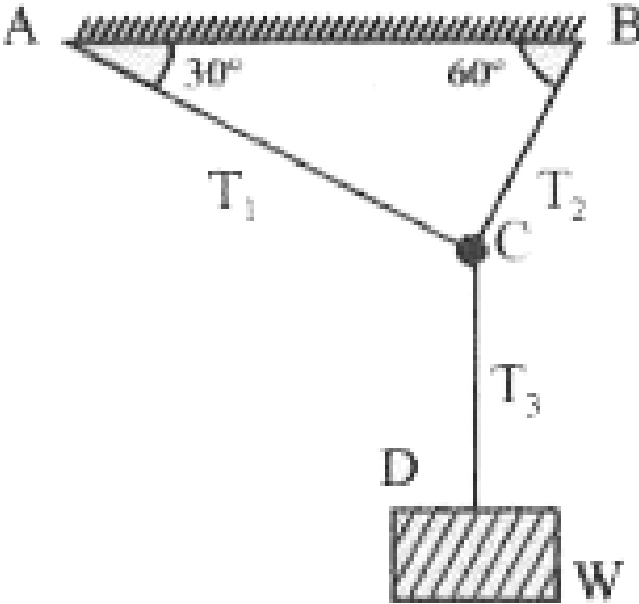
[वीडियो उत्तर देखें](#)

26. एक डोरी ABC से एक वस्तु जिसका द्रव्यमान $M=4$ किग्रा. लटकायी गयी है। डोरी के मध्य लटकायी गयी है। डोरी के मध्य बिन्दु B पर एक क्षैतिज बल $F=50$ न्यूटन का लगाया जाता है। (देखें चित्र)। यदि निकाय संतुलन में है और डोरी का भार नगण्य है, तब कोण θ और डोरी के भाग AB में तनाव क्या होंगे?



[वीडियो उत्तर देखें](#)

27. तीन डोरियों AC, BC और CD की सहायता से एक भार W लटकाया गया है (देखें चित्र)। यदि $W = 20$ न्यूटन है तब डोरियों में तनाव T_1 , T_2 , T_3 क्या होंगे? (डोरियों का द्रव्यमान नगण्य है।)

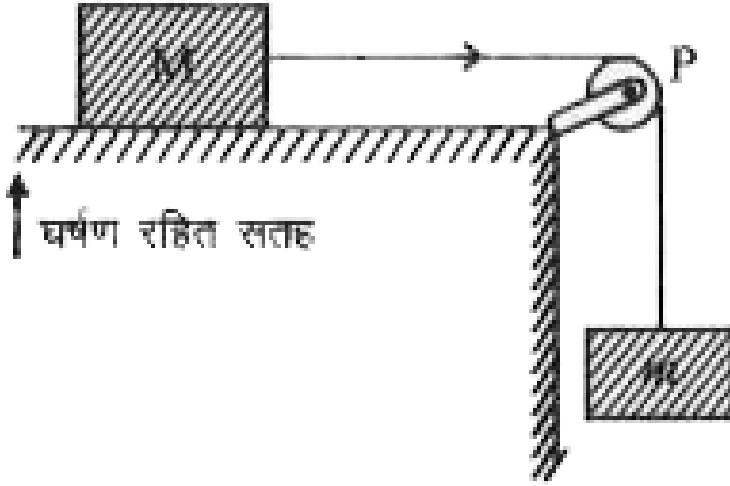


[वीडियो उत्तर देखें](#)

28. घर्षण रहित सतह वाली मेज पर रखे एक द्रव्यमान M से हल्की डोरी बांधकर जो एक घर्षणरहित, नगण्य द्रव्यमान की घिरनी के ऊपर से गुजरती है, एक अन्य द्रव्यमान

m चित्र में दिखाये अनुसार लटकाया गया है। यदि द्रव्यमान गति करने के लिये स्वतंत्र है

तब द्रव्यमान M का त्वरण और डोरी में तनाव ज्ञात करो।



[वीडियो उत्तर देखें](#)

29. एक 5 किग्रा. का बक्सा एक समतल सतह, जिसके लिये स्थैतिक घर्षण गुणांक $\mu_0 = 0.5$ है, पर रखा हुआ है। बक्से पर क्षतिज नियत बल F लगाया जाता है। स्थैतिक घर्षण बल का मान ज्ञात करो जब (i) $F = 0$ न्यूटन, (ii) $F = 20$ न्यूटन और (iii) $F = 30$ न्यूटन हो।

[वीडियो उत्तर देखें](#)

30. एक स्थिर लिफ्ट में रखी वजन नापने की मशीन पर एक वस्तु रखी हुई है। वस्तु का भार 41 किग्रा. प्रेक्षित होता है। यदि लिफ्ट (अ) $1.2m/s^2$ के त्वरण से ऊपर की ओर (ब) $1.2m/s^2$ के त्वरण से नीचे की ओर, (स) 2 मी./से. के नियत वेग से नीचे की ओर, गतिशील हो तब वस्तु का भार क्या प्रेक्षित होगा?



वीडियो उत्तर देखें

31. एक समतल सड़क पर 20 मीटर की त्रिज्या वाले घुमाव पर किसी कार की अधिकतम चाल क्या होगी यदि टायरों तथा सड़क के बीच घर्षण गुणांक 0.4 हो?



वीडियो उत्तर देखें

32. एक मनुष्य जो 0.6 किमी./मिनट की चाल से मोटर साइकिल चला रहा है, एक मोड़ को जिसका वक्रता त्रिज्या 30 मीटर है, पार करता है। मुड़ते समय उसका अभिकेन्द्र त्वरण तथा ऊर्ध्व से झुकाव ज्ञात कीजिए।



वीडियो उत्तर देखें

33. एक सड़क के मोड़ की त्रिज्या 300 मीटर तथा उसकी चौड़ाई 30 मीटर है। सड़क के बाहरी भाग को आन्तरिक भाग की अपेक्षा कितना उठाना चाहिए। जिससे 36 किमी/घंटा की चाल से गतिशील वाहन के पहियों पर त्रिज्य दाब न्यूनतम हो।

 उत्तर देखें

34. एक 2000 किग्रा. कार को ऐसे ढालू मोड़ से होकर जाना है जिसकी त्रिज्या 750 मीटर है तथा ढाल का कोण 5° है। कार के पहियों तथा सड़क के बीच घर्षण गुणांक 0.5 है। कार बिना फिसले कितनी अधिकतम चाल से मोड़ को पार कर सकती है?
($\tan 5^\circ = 0.0875$)

 वीडियो उत्तर देखें

35. एक कार जिसका द्रव्यमान 1500 किग्रा है। क्षैतिज सड़क पर 20 मीटर त्रिज्या वाले वृत्ताकार पथ पर 12.5 मी./से. की चाल से चल रही है। कार व सड़क के बीच कितना

घर्षण बल हो जिससे कार फिसले नहीं? इस बल को प्राप्त करने के लिये घर्षण गुणांक क्या होना चाहिए?

 वीडियो उत्तर देखें

36. एक कार दौड़ के वृत्ताकार मोड़ की त्रिज्या 400 मीटर है तथा करवट कोण 21.80° है। यदि कार के टायरों और सड़क के मध्य घर्षण गुणांक 0.25 है, तब (i) कार की उस आदर्श चाल की गणना कीजिये जिसके लिये मोड़ पर पहियों पर त्रिज्य दाब शून्य हो, (ii) कार की मोड़ पर अधिकतम और न्यूनतम सुरक्षित चालें ज्ञात कीजिये।

 उत्तर देखें

37. समतल सड़क पर एक साइकिल सवार, नियत चाल v से r त्रिज्या के एक वृत्ताकार मोड़ पर गतिशील है। टायरों के जीर्ण-शीर्ण को न्यूनतम रखते हुए मोड़ को सुरक्षित पार करने लिये साइकिल सवार को ऊर्ध्वाधर से कितने कोण पर झुकना चाहिये?

 वीडियो उत्तर देखें

38. एक सड़क के मोड़ की त्रिज्या 400 मीटर है और चौड़ाई 30 मीटर है। उस सड़क के बाह्य किनारे को आन्तरिक किनारे से कितना उठाना चाहिये कि 36 किमी./घंटा के चाल से चल रहे वाहनों के पहियों पर त्रिज्य दाब शून्य हो



वीडियो उत्तर देखें