



PHYSICS

BOOKS - MITTAL PHYSICS (HINDI)

प्रत्यावर्ती धारा

उदाहरण

1. एक परिपथ में प्रत्यावर्ती धारा का मान तप्त तार अमीटर द्वारा 5 एम्पियर पढ़ा जाता है। धारा का शिखर मान क्या होगा।

 वीडियो उत्तर देखें

2. यदि तात्कालीन धारा का मान $I = 4 \cos(\omega t + \phi)$ एम्पियर है, तो धारा का वर्ग माध्य मूल मान क्या होगा ?

 वीडियो उत्तर देखें

3. एक परिपथ जिससे एक शुद्ध प्रेरकत्व $\frac{1}{\pi} H$ की प्रत्यावती वोल्टता $V = 220 \sin 100 \pi t$ द्वारा जुड़ा है। परिपथ से प्रवाहित होने वाली तात्क्षणिक धारा की समीकरण क्या होगी ? अगर परिपथ से कोई A.C अमीटर जोड़ दिया जाए तो उसका क्या पाठ्यांक होगा ?

 वीडियो उत्तर देखें

4. एक 50.0 mH का प्रेरक 220 V, 50 Hz के प्रत्यावती धारा के टर्मिनलों के बीच जुड़ा है।

ज्ञात कीजिए -

- (i) प्रेरकत्व का प्रेरणिक प्रतिघात (inductive reactance),
- (ii) प्रवाहित धारा का वर्ग माध्य मूल मान (root mean square value),
- (iii) यदि आवृत्ति को तीन गुना कर दिया जाये तो प्रेरणिक प्रतिघात एवं धारा पर क्या प्रभाव पड़ेगा ?

 वीडियो उत्तर देखें

5. एक $1.5 \mu F$ धारिता वाले संधारित्र का धारितीय प्रतिघात 12Ω है। स्रोत की आवृत्ति क्या है ? अगर स्रोत की आवृत्ति दुगुनी कर दी जाए तो धारितीय प्रतिघात क्या होगा ?

[▶ वीडियो उत्तर देखें](#)

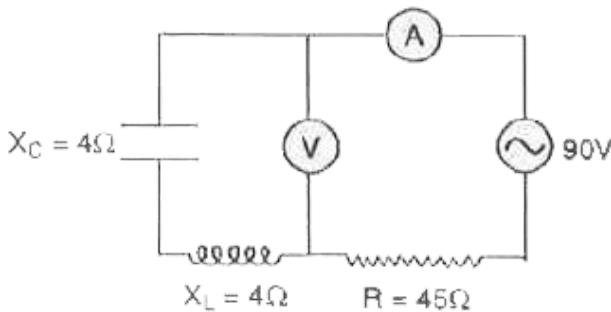
6. एक 0.3 H का प्रेरकत्व , $60\mu\text{F}$ की धारिता का संधारित्र एवं 50Ω का प्रतिरोध श्रेणीबद्ध 120 V , 60 Hz के प्रत्यावर्ती स्रोत से जुड़े हैं । ज्ञात कीजिए -

(i) परिपथ की प्रतिबाधा ,

(ii) परिपथ में प्रवाह धारा का मान ।

[▶ वीडियो उत्तर देखें](#)

7. परिपथ में वोल्टमीटर व अमीटर के क्या पाठ्यांक होंगे ?



[▶ वीडियो उत्तर देखें](#)

8. एक प्रेरकत्व L तथा प्रतिरोध R एक 12 V , 50 Hz के प्रत्यावर्ती धारा स्रोत से श्रेणीक्रम में जुड़े हैं परिपथ में 0.5 A की धारा प्रवाहित होती है। परिपथ में धारा तथा आरोपित वोल्टेज के बीच $\pi/3$ का कलांतर है। R तथा L के मान ज्ञात कीजिए।

 वीडियो उत्तर देखें

9. $100\ \mu\text{F}$ का एक संधारित्र और $50\ \Omega$ प्रतिरोध एवं 0.5 H प्रेरकत्व वाली कुंडली एक 110 V - 50 Hz के स्रोत के साथ श्रेणीक्रम में जोड़े गए हैं। परिपथ में धारा का वर्ग माध्य मूल मान ज्ञात कीजिए।

 वीडियो उत्तर देखें

10. 200 mH का एक प्रेरकत्व, $500\ \mu\text{F}$ का एक संधारित्र तथा $10\ \Omega$ का एक प्रतिरोध 100 वोल्ट की प्रतिवर्ती आवृत्ति के प्रत्यावर्ती धारा स्रोत के साथ श्रेणीक्रम में जुड़े हैं गणना कीजिए -

- (i) वह आवृत्ति जिस पर परिपथ का शक्ति गुणांक 1 हो।
- (ii) परिपथ का Q -factor (गुणताकारक)

 वीडियो उत्तर देखें

11. एक प्रत्यावर्ती वोल्टता $V = 100 \sin 314 t$, एक संधारित्र जिसकी धारिता $637 \mu F$ है, से जुड़ा हुआ है। ज्ञात कीजिए -

(i) तात्कालिक धारा I , (ii) तात्कालिक सामर्थ्य P , (iii) सामर्थ्य की आवृत्ति, (iv) संधारित्र में संचित महत्तम ऊर्जा।

 वीडियो उत्तर देखें

12. एक परिपथ जो प्रत्यावर्ती वोल्टता स्रोत $220 V$, $50 Hz$ से $550 W$ की शक्ति निर्गत कर रहा है। परिपथ की शक्ति गुणांक 0.8 है। परिपथ में धारा, वोल्टेज से पिछड़ रही है यह दिखाइए की परिपथ में लगभग $\frac{1}{42\pi} \times 10^{-2} F$ का संधारित्र लगाना पड़ेगा जिससे की शक्ति गुणांक इकाई जो जाए।

 वीडियो उत्तर देखें

13. $E = 10 \sin 314 t$ वि, वा, बल के स्रोत से 20×10^{-3} हेनरी का एक प्रेरकत्व, $100 \mu F$ का एक संधारित्र तथा 50Ω का एक प्रतिरोध श्रेणीक्रम में जुड़े हैं। परिपथ में 10 मिनट में हुए ऊर्जा क्षय का मान ज्ञात कीजिए।

 वीडियो उत्तर देखें

14. किसी 11 kW के विद्युत शक्ति स्टेशन से विद्युत को दूरस्थ स्थानों पर दो विधियों से भेजा जाता है - (i) 220 वोल्ट या (ii) 22000 वोल्ट । इन दोनों विधियों में से कौन सा विधि विद्युत को एक स्थान से दूसरे स्थान तक भेजने के लिए उचित है क्यों ? अपने उत्तर की संभव गणनाओं के साथ दीजिए ।



वीडियो उत्तर देखें

15. एक अपचयी ट्रांसफॉर्मर संचरण लाइन वोल्टेज को 2200 वोल्ट से 220 V में बदलता है । प्राथमिक कुंडली में 5000 फेरे हैं । ट्रांसफॉर्मर की दक्षता 90% हैं तथा निर्गत शक्ति 8 kW है । गणना कीजिए - (i) द्वितीय कुंडली में फेरों की संख्या (ii) निवेशी शक्ति



वीडियो उत्तर देखें

16. एक घर में विद्युत मेंस पर 230 V, 60 Hz अंकित है । वोल्टेज के तात्क्षणिक मान के लिए समीकरण कीजिए ।



वीडियो उत्तर देखें

17. तार की एक कुंडली में 40 फेरे हैं तथा उसका क्षेत्रफल 25 m^2 है। यह 0.5 Wbm^{-2} चुंबकिय क्षेत्र के लम्बवत $20\pi \text{ rads}^{-1}$ के कोणीय वेग से घुमाई जाती है कुंडली में उत्पन्न अधिकतम विद्युत वाहक बल की गणना कीजिए।

 वीडियो उत्तर देखें

18. एक प्रत्यावर्ती धारा परिपथ में विभान्तर का वर्ग माध्य मूल मान (root mean square value) $100\sqrt{2}$ वोल्ट है। ज्ञात कीजिए -

(i) विभान्तर का शिखर मान (peak value)

(ii) पुरे चक्र के लिए विभान्तर का औसत मान (average value of voltage for full cycle),

(iii) आधे चक्र के लिए विभान्तर का औसत मान (average value of voltage for half cycle)।

 वीडियो उत्तर देखें

19. एक परिपथ के लिए प्रत्यावर्ती धारा का समीकरण निम्नलिखित है -

$$I = 50 \cos 100\pi t$$

ज्ञात कीजिए -

- (i) प्रत्यावर्ती धारा की आवृत्ति
- (ii) धनात्मक अर्द्ध चक्र में धारा का औसत मान ,
- (iii) धारा का वर्ग माध्य मूल मान
- (iv) धारा शून्य होने के $\frac{1}{300}$ सेकंड बाद धारा का मान ।

 वीडियो उत्तर देखें

20. एक 10Ω के प्रतिरोध पर ज्यावक्रिय वोल्टता $E = 200 \sin 314 t$ लगायी गई है । गणना कीजिए - (i) वोल्टता का वर्ग माध्य मूल मान , (ii) धारा का वर्ग माध्य मूल मान , (iii) व्ययित शक्ति वाट में ।

 वीडियो उत्तर देखें

21. एक कुंडली $110V-50Hz$ वाले प्रत्यावर्ती धारा स्रोत $1.0 A$ की धारा तथा $100 W$ शक्ति लेती है कुंडली का प्रतिरोध तथा प्रेरकत्व ज्ञात कीजिए ।

 वीडियो उत्तर देखें

22. एक शुद्ध प्रेरक जिसका प्रेरकत्व 1.0 H है , एक $110 \text{ V} - 70 \text{ Hz}$ के स्रोत से संबंधित किया जाता है । ज्ञात कीजिए - (a) प्रतिघात (b) विद्युत धारा (c) धारा का शिखर मान ।

 वीडियो उत्तर देखें

23. 2 mH प्रेरकत्व की एक कुंडली से गुजरने वाली धारा $I = 0.2 \sin 200 t$ एम्पियर है । प्रेरित धारा के अधिकतम मान की गणना कीजिए ।

 वीडियो उत्तर देखें

24. एक $15 \mu\text{F}$ का संधारित्र $200 \text{ V} - 50 \text{ Hz}$ के स्रोत से संबंधित किया जाता है । धारितीय प्रतिघात धारा का वर्ग माध्य मूल मान तथा शिखर मान ज्ञात कीजिए ।

 वीडियो उत्तर देखें

25. एक प्रत्यावर्ती धारा परिपथ में किसी समय t पर विभव $E = 200 \sin 157 t \cos 157 t$ वोल्ट और धारा $I = \sin(314t + \pi/3)$ एम्पियर है। इस स्थिति में गणना कीजिए -
(a) आवृत्ति, (b) वर्ग माध्य वोल्टता (c) परिपथ की प्रतिबाधा, (d) शक्ति गुणांक।

 वीडियो उत्तर देखें

26. एक प्रत्यावर्ती धारा स्रोत $200 \text{ V} - 50 \text{ Hz}$ है और इसे 400Ω प्रतिरोध एवं $\frac{3}{\pi} \text{ H}$ प्रेरकत्व के श्रेणी संयोजन के सिरों के मध्य जोड़ दिया जाता है। गणना कीजिए - (a) प्रेरणिक प्रतिघात (b) प्रतिबाधा एवं (c) परिपथ में प्रवाहित धारा।

 वीडियो उत्तर देखें

27. एक 50 W , 100 V के लेम्प को $200 \text{ V} - 50 \text{ Hz}$ के विद्युत मेंस से जोड़ना है। लेम्प के श्रेणी में आवश्यक संधारित्र की धारिता ज्ञात कीजिए।

 वीडियो उत्तर देखें

28. एक श्रेणी कम R-C परिपथ में $R = 30\Omega$, $C = 0.25\mu F$, $E = E = 100V$ एवं $\omega = 10000\text{rads}^{-1}$ । परिपथ में धारा ज्ञात कीजिए एवं प्रतिरोध तथा संधारित्र के सिरों की वोल्टता की गणना कीजिए । क्या इन वोल्टताओं का विजय योग स्रोत वोल्टता से अधिक होगा ? यदि हाँ तो इसकी व्याख्या कीजिए ।

 वीडियो उत्तर देखें

29. एक प्रत्यावर्ती धारा परिपथ में 500Ω प्रतिरोध एवं 10 H केस्व - प्रेरकत्व वाली कुंडली को एक संधारित्र के साथ जिसकी धारिता $20\mu F$ है , श्रेणीक्रम में जोड़ा गया है । स्रोत - वोल्टता का समी $v = 200 \sin 100 t$ है । परिपथ की (i) प्रतिबाधा (ii) शक्ति गुणांक (iii) धारा एवं वोल्टता के साथ कलांतर के मान की गणना कीजिए ।

 वीडियो उत्तर देखें

30. 220-50 Hz वाले प्रत्यावर्ती स्रोत से एक परिपथ 550 W शक्ति लेता है । परिपथ का शक्ति गुणांक 0.8 है तथा धारा विभवांतर की आपेक्षा पश्चगामी है । परिपथ का शक्ति गुणांक 1.0 करने के लिए उसमें कितनी धारिता का संधारित्र जोड़ना होगा ?

 वीडियो उत्तर देखें

31. एक श्रेणीबद्ध LCR परिपथ में $R = 100\Omega$, $L = (2)/(\pi)H$, $C = \frac{100}{\pi}\mu F$

इस संयोजन को 220 V, 50 Hz के a.c स्रोत से जोड़ा गया है। परिकलन कीजिए -

(i) परिपथ की प्रतिबाधा

(ii) परिपथ में प्रवाहित धारा का शिखर मान

(iii) परिपथ का शक्ति गुणांक और इस गुणांक की अनुनादी आवृत्ति पर शक्ति गुणांक से तुलना।

 वीडियो उत्तर देखें

32. एक प्रतिरोधी विद्युत उपकरण में 100 वोल्ट पर 10 एम्पियर धारा प्रवाहित की जा सकती है

। 200 वोल्ट तथा 50 हर्ट्ज आवृत्ति के प्रत्यावर्ती स्रोत केसाथ इसका उपयोग करने के लिए एक

चोक कुंडली का उपयोग किया जाता है। चोक कुंडली का प्रेरकत्व तथा परिपथ में शक्ति व्यय

ज्ञात कीजिए।

 वीडियो उत्तर देखें

33. एक प्रत्यावर्ती धारा परिपथ में कुंडली का 60 Hz आवृत्ति पर शक्ति गुणांक 0.707 है। यदि प्रत्यावर्ती स्रोत की आवृत्ति 120 हो जाए तो शक्ति गुणांक क्या होगा ?

 वीडियो उत्तर देखें

34. एक परिवर्ती आवृत्ति 230 V प्रत्यावर्ती वोल्टेज स्रोत एक श्रेणी LCR परिपथ (जिसमें $L = 5H$, $C = 80\mu F$, $R = 40\Omega$) से जोड़ दिया जाता है। गणना कीजिए -

- (a) परिपथ में अनुनाद के लिए स्रोत कोणीय आवृत्ति
- (b) परिपथ की प्रतिबाधा
- (c) अनुनाद की स्थिति में धारा का आयाम

 वीडियो उत्तर देखें

35. एक 400Ω का प्रतिरोध एवं एक संधारित्र जिसका प्रतिघात 200Ω है श्रेणीक्रम में एक 220 V, 50 Hz के A.C स्रोत से जोड़े गए हैं। अगर परिपथ में 0.49 A की धारा वह रही है तो प्रतिरोध और संधारित्र के सिरो पर कितना वोल्टेज होगा ?

 वीडियो उत्तर देखें

36. एक $25.0\mu F$ का संधारित्र , एक $0.10H$ का प्रेरक और 25Ω का प्रतिरोध श्रेणीक्रम में एक A.C स्रोत द्वारा जुड़े हैं जिसका वि . वा . बल निम्न समीकरण द्वारा दिया जाता है $E = 310 \sin 314 t$ (volt)

- (i) वि . वा . बल की क्या आवृत्ति है ?
- (ii) परिपथ का प्रतिघात क्या है ?
- (iii) परिपथ की प्रतीकबद्धा क्या होगी ?
- (iv) परिपथ में कितनी धारा वह रही है ?
- (v) धारा और वोल्टेज में कला बताइए ।
- (vi) परिपथ में तात्क्षणिक धारा के लिए व्यंजक बताइए ।
- (vii) संधारित्र प्रेरक और प्रतिरोध के सिरोँ पर प्रभावी वोल्टेज क्या होगा ?
- (viii) इन वोल्टेज के लिए वेक्टर चित्र बनाइए ।
- (ix) प्रेरक के किस मान के लिए परिपथ में प्रति बद्धा का मान न्यूनतम होगा ?



वीडियो उत्तर देखें

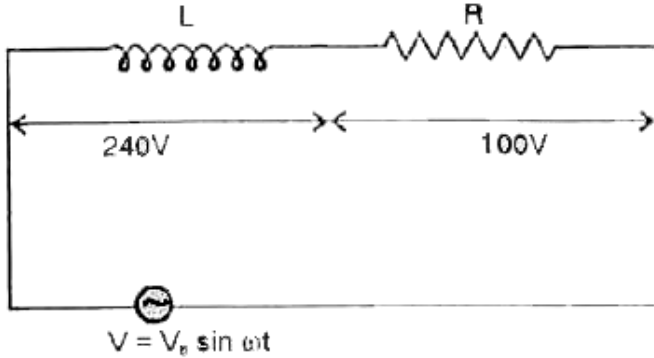
37. एक विद्धर्थी मेंगनीन तार की बनी लम्बी वायु कोर कुंडली को $100 V$ d.c स्रोत से जोड़ता है और $1.5 A$ की धारा नोट करता है । जब उसी कुंडली को $100V, 50 Hz$ a.c स्रोत से जोड़ते हैं तो धारा घटकर 1.0 रह जाती है -

(i) इस प्रेक्षण का कारण बताइए ।

(ii) कुंडली का प्रतिघात बताइए ।

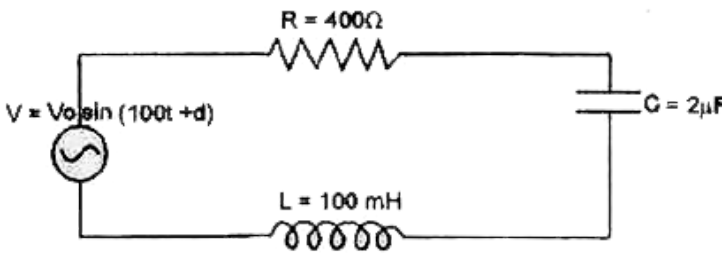
[वीडियो उत्तर देखें](#)

38. एक L-R परिपथ में 2.0 A की धारा बह रही है । A.C स्रोत पर कुल कितना आरएमएस विभव होगा ? परिपथ की प्रतिबाधा क्या होगी ?



[वीडियो उत्तर देखें](#)

39. (a) दिए गए श्रेणी एल . सी . आर (LCR) परिपथ में विद्युत धारा वोल्टता में कलांतर का मान निर्धारित कीजिए ।



(b) परिकलित कीजिए की इस परिपथ में संधारित्र C के साथ कितनी धारिता का एक अतिरिक्त संधारित्र जोड़ा जाए की परिपथ का शक्ति गुणांक 1 हो जाये ।

[वीडियो उत्तर देखें](#)

40. $54 \mu\text{F}$ धारिता एक एक संधारित्र 25 V के विभवांतर से आवेशित करके दोलन उत्पन्न करने के लिए 15 mH के प्रेरकत्व से जोड़ दिया जाता है । प्रारम्भ में संधारित्र में संचित ऊर्जा कितनी थी .

[वीडियो उत्तर देखें](#)

41. उस परिपथ द्वारा व्ययित शक्ति की गणना कीजिए जिसमें 30Ω का प्रतिरोध 40Ω प्रतिघात के प्रेरकत्व के साथ 220 V की शिखर वोल्टता एवं 1 A शिखर धारा वाले स्रोत को जोड़ा गया है ।

[वीडियो उत्तर देखें](#)

42. एक श्रेणीक्रम LCR परिपथ (जिसमें $L = 5$, $C = 80\mu F$, $R = 40\Omega$) को परिवर्ती आवृत्ति के 200 V प्रत्यावर्ती धारा से जोड़ दिया जाता है। गणना कीजिए -
परिपथ में अधिकतम धारा प्राप्त करने के लिए स्रोत की कोणीय आवृत्ति

 वीडियो उत्तर देखें

43. एक ट्रांसफार्मर की प्राथमिक एवं द्वितीयक कुंडलियों में फेरों के संख्या क्रमशः 2000 व 10000 है। यदि प्राथमिक कुंडली पर आरोपित शक्ति 2000 V पर 10 kW हो, तो गणना कीजिए -

(a) निर्गत वोल्टता

(b) प्राथमिक कुंडली में धारा

 वीडियो उत्तर देखें

44. एक आदर्श उच्चायी ट्रांसफार्मर की प्राथमिक कुंडली में 100 फेरे हैं और इसका परिणामन अनुपात भी 100 है। निवेश वोल्टता एवं निवेशी शक्ति क्रमशः 220 V एवं 1100 W है। गणना

कीजिए - (i) द्वितीयक में फेरों की संख्या , (ii) प्राथमिक में धारा (iii) द्वितीयक के सिरों पर वोल्टता

 वीडियो उत्तर देखें

45. एक अपचयी ट्रांसफार्मर 2200 वोल्ट को 220 वोल्ट विभव में परिवर्तित करता है । इसकी प्राथमिक कुंडली में 5000 फेरे है यदि ट्रांसफार्मर की दक्षता 80% तथा निर्गत शक्ति 8 किलोवाट हो तो ज्ञात कीजिए -

(i) द्वितीयक कुंडली में फेरों की संख्या

(ii) निवेशी शक्ति

 वीडियो उत्तर देखें

पाठ्यनिहित उदाहरण

1. प्रत्यावर्ती धारा $I = I_1 \cos \omega t + I_2 \sin \omega t$ के लिए वर्ग माध्य मूल धारा का मान ज्ञात करो ।

 वीडियो उत्तर देखें

2. किसी 50 Hz आवृत्ति के ज्यावक्रीय प्रत्यावर्ती वोल्टता का वर्ग माध्य मूल का मान $200\sqrt{2}V$ है तो इसकी तात्क्षणिक वोल्टता का समीकरण (t समय पर) लिखें ।

 वीडियो उत्तर देखें

3. प्रत्यावर्ती वोल्टता का मान $V = 400 \sin(100\pi)$ है तो इस वोल्टता की आवृत्ति ज्ञात करो ।

 वीडियो उत्तर देखें

4. किसी प्रत्यावर्ती धारा परिपथ में धारा का शिखर मान 5A है । यदि परिपथ में (i) प्रत्यावर्ती धारा अमीटर (ii) दिष्ट धारा अमीटर जोड़े तो उनके पाठ्यांक क्या होंगे ?

 वीडियो उत्तर देखें

5. किसी परिपथ में वोल्टता का वर्ग माध्य मूल 220 वोल्ट है तो वोल्टता का शिखर मान ज्ञात करो

 वीडियो उत्तर देखें

6. प्रत्यावर्ती धारा परिपथ में धारा का मान निम्न है $I = 3 \sin(2\pi t) A$ ज्ञात करो -

(i) धारा का वर्ग माध्य मूल मान

(ii) $t = \frac{1}{2} s$ पर धारा का तात्क्षणिक मान

 वीडियो उत्तर देखें

7. 50 Hz आवृति वाली प्रत्यावर्ती धारा को शून्य से अधिकतम मान तक पहुंचने में लगा समय ज्ञात करो ।

 वीडियो उत्तर देखें

8. एक प्रतिरोधहीन कुंडली का प्रेरकत्व $\frac{5}{\pi} H$ है इसे 50 Hz आवृति की प्रत्यावर्ती धारा से जोड़ा गया है तो प्रेरकीय प्रतिघात करो । यदि परिपथ में प्रवाहित धारा 0.5 A हो तो कुंडली के सिरों पर उत्पन्न विभवांतर भी ज्ञात करो ।

 वीडियो उत्तर देखें

9. एक संधारित्र की धारिता 50 pF है। उसका 5 KHz आवृत्ति पर धारितीय प्रतिघात ज्ञात करो।

 वीडियो उत्तर देखें

10. $1\mu F$ धारिता का संधारित्र निम्न प्रत्यावर्ती वोल्टता स्रोत से जुड़ा है -
 $V = 200\sqrt{2}\sin(100t)V$. परिपथ में प्रवाहित धारा का मान ज्ञात करो।

 वीडियो उत्तर देखें

11. 50 Hz आवृत्ति वाले प्रत्यावर्ती धारा परिपथ में एक कुंडली लगायी जाती है। 10Ω का प्रतिघात उत्पन्न करने के लिए कुंडली का प्रेरकत्व ज्ञात करो।

 वीडियो उत्तर देखें

12. 0.5 H. प्रेरकत्व की कुंडली को जब 100 V के दिष्ट धारा स्रोत से जोड़ते हैं तो कुंडली में 0.5 A धारा प्रवाहित होती है। यदि इसी कुंडली को 50 Hz तथा 100 V के प्रत्यावर्ती धारा स्रोत से

जोड़ा जाये तो इसमें प्रवाहित धारा का मान ज्ञात करो ।

 वीडियो उत्तर देखें

13. एक विद्युत बल्ब 100 V और 10 A पर कार्य करता है उसे 200 V तथा 50 Hz आवृत्ति स्रोत से जोड़ा गया है आवश्यक कुंडली (चोक) का प्रेरकत्व ज्ञात करो ।

 वीडियो उत्तर देखें

14. $\frac{1}{\pi}$ H स्वप्रेरकत्व वाली एक कुंडली को 300Ω के प्रतिरोध से श्रेणीक्रम में जोड़ा गया है । यदि इस संयोजन पर 200 Hz आवृत्ति वाले स्रोत से 200 V विभव आरोपित किया जाये तो धारा और वोल्टता के मध्य कलांतर ज्ञात करो ।

 वीडियो उत्तर देखें

15. एक कुंडली 220 V तथा 50 Hz आवृत्ति वाले प्रत्यावर्ती धारा स्रोत से 2A धारा तथा 200 W शक्ति लेती है । कुंडली के प्रतिरोध तथा प्रेरकत्व का मान ज्ञात करो ।

 वीडियो उत्तर देखें

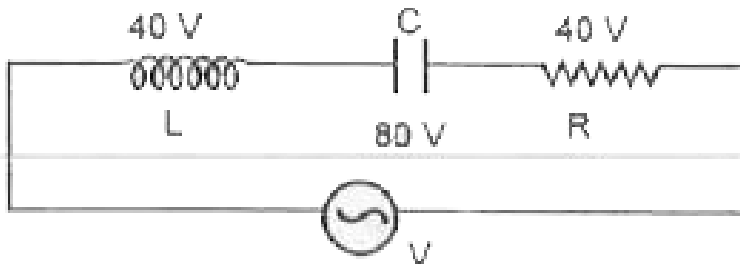
16. नगण्य प्रतिरोध की किसी कुंडली की 12Ω के प्रतिरोध से श्रेणीक्रम में जोड़ा गया है , कुंडली का प्रेरकत्व 0.4 H है । इस पर $\frac{200}{\pi}\text{ Hz}$ तथा 100 V की प्रत्यावर्ती वोल्टता लगाए तो कुल प्रतिबाधा कला कोण तथा धारा गणा करो ।

[वीडियो उत्तर देखें](#)

17. $100\mu\text{F}$ धारिता के एक संधारित्र तथा 40Ω के एक प्रतिरोध का श्रेणीक्रम संयोजन 110 V , 60 Hz की प्रत्यावर्ती स्रोत से जुड़ा है । परिपथ में अधिकतम धारा का मान ज्ञात करो ।

[वीडियो उत्तर देखें](#)

18. निम्न परिपथ में प्रत्यावर्ती धारा की वोल्टता की गणना करो



[वीडियो उत्तर देखें](#)

19. एक L-C-R श्रेणी परिपथ में प्रतिरोध 12Ω प्रेरणिक प्रतिघात 18Ω और धारितिय प्रतिघात 23Ω है। परिपथ में प्रतिबाधा और कलांतर ज्ञात कीजिये।

 वीडियो उत्तर देखें

20. 110V, तथा 50Hz के स्रोत से श्रेणीक्रम में 10Ω प्रतिरोध, $2/\pi H$ को प्रेरकत्व तथा $1/\pi\mu F$ का संधारित्र जुड़े हैं। धारा और वोल्टता के मध्य कलांतर ज्ञात करो।

 वीडियो उत्तर देखें

21. LCR श्रेणी परिपथ में प्रत्यावर्ती वोल्टता तथा धारा के मान निम्न है -

$$v = 300 \sin 10 t$$

$$I = 6 \sin(100t - \phi)$$

यदि परिपथ में प्रतिरोध का मान 40Ω हो तो परिपथ में प्रतिबाधा ज्ञात करो।

 वीडियो उत्तर देखें

22. एक प्रत्यावर्ती धारा परिपथ में $L = 0.5 \text{ H}$ और $C = 8\mu\text{F}$ जुड़े हैं। परिपथ में अधिकतम धारा के लिए कोणीय आवृत्ति और आवृत्ति का मान ज्ञात करो।

 वीडियो उत्तर देखें

23. अनुनादी अवस्था में परिपथ में लगे प्रेरकत्व धारिता तथा प्रतिरोध के मान क्रमशः 0.01 H , $200\mu\text{F}$, 20Ω हैं। उसी अनुनादी आवृत्ति पर यदि परिपथ में प्रेरकत्व का मान 100 H पर दिया जाए तो धारिता का आवश्यक मान ज्ञात करो।

 वीडियो उत्तर देखें

24. एक प्रसारण केंद्र से 300 m तरंगदैर्घ्य वाली तरंगें प्रसारित हो रही हैं, एक $2.4\mu\text{F}$ धारिता वाला संधारित उपलब्ध है तो अनुनादी परिपथ के लिए आवश्यक प्रेरकत्व की गणना करो।

 वीडियो उत्तर देखें

25. श्रेणी LCR परिपथ में 220 V तथा 50 Hz के स्रोत के साथ 11Ω का प्रतिरोध $2/\pi^2 \text{ H}$ का प्रेरकत्व जुड़ा है। संधारित्र के किस मान के लिए परिपथ अनुनादी अवस्था में होता परिपथ में

प्रवाहित धारा का मान भी ज्ञात करो ।

 वीडियो उत्तर देखें

26. LCR परिपथ में यदि $R = 100\Omega$, $L = 1mH$ तथा $C = 1000\mu F$ है तो परिपथ की अनुनादी आवृत्ति तथा बैंड चौड़ाई ज्ञात करो ।

 वीडियो उत्तर देखें

27. L-C-R परिपथ में प्रतिरोध $R = 14\Omega$ और प्रेरकत्व $L = 7 \text{ mH}$ है । परिपथ में स्रोत की आवृत्ति परिपथ की अनुनादी आवृत्ति के बराबर है यदि परिपथ का विशेषता गुणांक $1/2$ हो तो परिपथ में (i) बैंड चौड़ाई (ii) धारितीय प्रतिघात ज्ञात करो ।

 वीडियो उत्तर देखें

28. एक LCR श्रेणी परिपथ की अनुनादी आवृत्ति 600 Hz है । 570 एवं 620 Hz आवृत्तियों पर परिपथ में धारा उसकी अनुनादी स्थिति की धारा से $\frac{1}{\sqrt{2}}$ गुनी रह जाती है परिपथ का विशेषता गुणांक अनुनादी स्थिति में X_L , X_C , L और C का मान ज्ञात करो । ($R = 3\Omega$)

 वीडियो उत्तर देखें

29. प्रत्यावर्ती धारा परिपथ में 200 V तथा 50 Hz आवृत्ति का स्रोत जुड़ा है , परिपथ में प्रतिरोध 10Ω तथा प्रतिबाधा 14.14Ω है तो (i) शक्ति गुणांक (ii) आभासी शक्ति (iii) औसत शक्ति तथा (iv) वाटहीन धारा का मान ज्ञात करो ।

 वीडियो उत्तर देखें

30. एक प्रत्यावर्ती धारा परिपथ में वोल्टता तथा धारा के मान निम्न हैं -

$$V = 100 \sin \omega t V$$

$$I = \sin \left(\omega t + \frac{\pi}{4} \right) A$$

ज्ञात करो - (i) शक्ति गुणांक (ii) औसत शक्ति (iii) वाटहीन धारा

 वीडियो उत्तर देखें

31. एक ट्रांसफार्मर की प्राथमिक कुंडली में 1A की धारा प्रवाहित रही है । परिपथ की निवेशी शक्ति 4kW तथा द्वितीयक कुंडली में उतपन्न वोल्टता 400 V होता है । यदि प्राथमिक कुंडली में फेरों की संख्या 100 हो तो द्वितीयक कुंडली में फेरों की संख्या ज्ञात करो ।

 वीडियो उत्तर देखें

32. एक विद्युत लाइन का प्रतिरोध 200Ω है तथा विद्युत शक्ति 6.6 kW है । यदि विद्युत को 22000 V तथा 220 V संचरित किया जाए तो दोनों स्थितियों में शक्ति में हानि तथा वोल्टता पतन ज्ञात करो । इससे क्या निष्कर्ष निकलता है ?

 वीडियो उत्तर देखें

पाठ्य पुस्तक के प्रश्न एवं उनके उत्तर बहुविकल्पीय प्रश्न

1. प्रत्यावर्ती धारा के वर्ग माध्य मूल का मान होता है -

- A. शिखर मान का दुगुना
- B. शिखर मान का आधा
- C. शिखर मान के बराबर
- D. शिखर का मान $\frac{1}{\sqrt{2}}$ गुना

Answer: D



वीडियो उत्तर देखें

2. प्रत्यावर्ती धारा परिपथ में निम्न में से किसके लगे होने पर धारा वोल्टता से कला में पीछे होगी -

- A. शुद्ध प्रतिरोध
- B. शुद्ध प्रेरकत्व
- C. शुद्ध धारिता
- D. इसमें से कोई नहीं

Answer: B



वीडियो उत्तर देखें

3. प्रत्यावर्ती वोल्टता की कला की धारा कला से ϕ कोण से पीछे रहती है जब परिपथ में -

- A. केवल प्रतिरोध हो
- B. केवल प्रेरकत्व हो
- C. केवल धारिता हो

D. धारिता और प्रतिरोध हो

Answer: D

 वीडियो उत्तर देखें

4. $C\omega$ का मात्रक है -

A. ओम

B. महो

C. वोल्ट

D. एम्पियर

Answer: B

 वीडियो उत्तर देखें

5. परिपथ में संधारित्र

A. प्रत्यावर्ती धारा को गुजरने देता है

B. प्रत्यावर्ती धारा को रोक देता है

C. दिष्ट धारा को गुजरने देता है

D. प्रत्यावर्ती धारा को रोकता है और दिष्ट धारा को गुजरने देता है

Answer: A

 वीडियो उत्तर देखें

6. किसका मात्रक समान नहीं है -

A. $\frac{1}{\sqrt{LC}}$

B. \sqrt{LC}

C. RC

D. $\frac{L}{R}$

Answer: A

 वीडियो उत्तर देखें

7. एक प्रत्यावर्ती धारा परिपथ 10 kHz आवृत्ति पर अनुनादित होता है। यदि आवृत्ति बढ़ाकर 12 Hz कर दी जाए तो परिपथ की प्रतिबाधा पर क्या प्रभाव पड़ेगा

- A. अपरिवर्तित रहेगी
- B. 1.2 गुना बढ़ जाएगी
- C. बढ़ जाएगी और धारितीय हो जाएगी
- D. बढ़ जाएगी और प्रेरणिक हो जाएगी

Answer: D



वीडियो उत्तर देखें

8. एक परिपथ में धारा की कला वोल्टता की कला से $\pi/3$ कोण पीछे है परिचय में अवयव है

- A. R और C
- B. R और L
- C. L और C

D. केवल L

Answer: B

 वीडियो उत्तर देखें

9. शुद्ध प्रेरकत्व या धारिता का शक्ति गुणांक का मान होता है

A. एक

B. शून्य

C. π

D. शून्य से अधिक

Answer: B

 वीडियो उत्तर देखें

10. एक प्रत्यावर्ती परिपथ में शक्ति की हानि किए बिना धारा को कम कर सकता है -

- A. शुद्ध प्रेरकत्व का प्रयोग कर
- B. शुद्ध प्रतिरोध प्रयुक्त कर
- C. प्रतिरोध और प्रेरकत्व लगातार
- D. प्रतिरोध धारिता प्रयुक्त कर

Answer: A

 वीडियो उत्तर देखें

11. धारा $I = I_0 \sin\left(\omega t - \frac{\pi}{2}\right)$ प्रत्यावर्ती में प्रवाहित हो रही है यदि प्रत्यावर्ती वोल्टता $V = V_0 \sin \omega t$ हो तो व्यय होने वाली शक्ति है -

- A. $\frac{V_0 I_0}{R}$
- B. $\frac{V_0 I_0}{\sqrt{2}}$
- C. $\frac{VI}{2}$
- D. शून्य

Answer: D

 वीडियो उत्तर देखें

12. श्रेणी LCR परिपथ में अनुनाद की स्थिति में यदि धारिता $C = 1\mu F$ तथा $L = 1\mu H$ हो तो आवृत्ति का मान कितने हर्टज होगा ।

A. 10^6

B. $2\pi \times 10^6$

C. $\frac{10^6}{2\pi}$

D. $2\pi \times 10^{-6}$

Answer: C

 वीडियो उत्तर देखें

13. ट्रांसफार्मर की क्रोड पटलित इसलिए होती है , ताकि -

A. चुंबकीय क्षेत्र बढ़ जाए

B. क्रोड में अवशेष चुंबकत्व कम को जाए

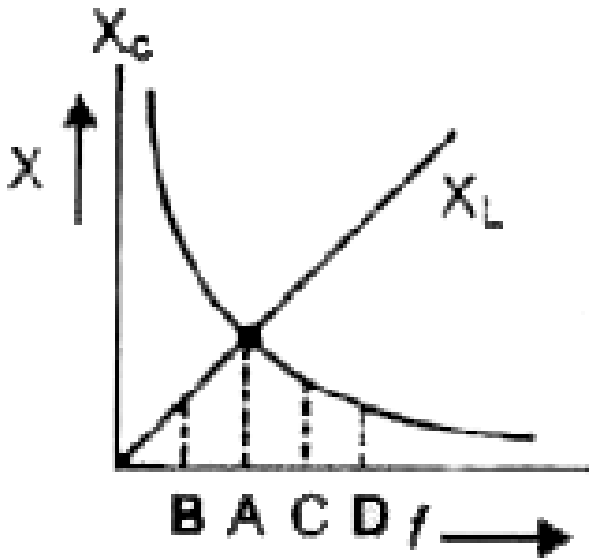
C. क्रोड की चुंबकीय संतृप्ति का मान बढ़ जाए

D. भंवर धाराओं के कारण ऊर्जा हानि कम हो

Answer: D

 वीडियो उत्तर देखें

14. संलग्न चित्र में अनुनादी स्थिति को प्रदर्शित करने वाला बिंदु है



A. A

B. B

C. C

D. D

Answer: A

 वीडियो उत्तर देखें

15. 100% दक्षता वाले ट्रांसफार्मर की प्राथमिक व द्वितीयक कुंडलियों में प्रवाहित हो रही धारा का अनुपात 1 : 4 है तो प्राथमिक द्वितीयक कुंडलियां पर वोल्ता का अनुपात है

A. 0.0444444444444444

B. 0.167361111111111

C. 0.0430555555555556

D. 0.084027777777778

Answer: B

 वीडियो उत्तर देखें

1. एक प्रत्यावर्ती वोल्टता का समीकरण निम्न है $V = 200\sqrt{2}\sin 200\pi t$ इसका वर्ग माध्य मूल मान तथा आवृत्ति लिखें ।

 वीडियो उत्तर देखें

2. प्रत्यावर्ती धारा के वर्ग माध्य मूल तथा शिखर मान में संबंध लिखें ।

 वीडियो उत्तर देखें

3. किसी प्रत्यावर्ती धारा का समीकरण $I = I_0 \sin \omega t$ है तो प्रेरकत्व परिपथ में प्रत्यावर्ती वोल्टता का समीकरण लिखें ।

 वीडियो उत्तर देखें

4. किसी प्रत्यावर्ती धारा परिपथ में किसी समय वोल्टता $V = 200 \sin 3314t$ है तो प्रत्यावर्ती धारा की आवृत्ति लिखें ।



वीडियो उत्तर देखें

5. प्रत्यावर्ती धारा की आवृत्ति बढ़ाने पर प्रेरणिक प्रतिघात तथा धारितीय प्रतिघात पर क्या पवभाव पड़ता है ?



वीडियो उत्तर देखें

6. एक कुंडली का प्रेरकत्व 0.1 H है। 50 Hz आवृत्ति की प्रत्यावर्ती धारा के लिए इसके प्रतिघात का मान ज्ञात करें



वीडियो उत्तर देखें

7. एक श्रेणी LCR परिपथ में धारा तथा वोल्टता के मध्य कलांतर कितना होगा ?



वीडियो उत्तर देखें

8. श्रेणी LCR अनुनादी परिपथ में प्रेरकत्व तथा धारिता पर विभवांतर के मध्य कलांतर कितना होगा ?

 वीडियो उत्तर देखें

9. श्रेणी LCR अनुनादी परिपथ में प्रतिबाधा का मान कितना होता है ?

 वीडियो उत्तर देखें

10. प्रत्यावर्ती धारा परिपथ में प्रेरकत्व धारिता तथा प्रतिरोध के लिए शक्ति गुणांक का क्या मान होगा है ?

 वीडियो उत्तर देखें

11. \sqrt{LC} का मात्रक क्या होता है ?

 वीडियो उत्तर देखें

12. श्रेणी LCR परिपथ में धारिता को चार गुना करने पर समान अनुनादी आवृत्ति के लिए प्रेरकत्व का मान कितना करना होगा ।

 वीडियो उत्तर देखें

13. वाटहीन धारा का वर्ग माध्य मूल मान कितना होगा ?

 वीडियो उत्तर देखें

14. एक ट्रांसफार्मर की प्राथमिक और द्वितीयक कुंडली में घेरो की संख्या का अनुपात 4 : 1 है । यह कौन सा ट्रांसफार्मर है ?

 वीडियो उत्तर देखें

15. प्रत्यावर्ती धारा परिपथ में वाटहीन धारा का मान लिखो ।

 वीडियो उत्तर देखें

1. दिष्ट धारा की तुलना में प्रत्यावर्ती धारा को प्राथमिकता क्यों दी जाती है ? समझाइए ।

 वीडियो उत्तर देखें

2. 220 V पर प्रत्यावर्ती धारा , 220 V पर दिष्ट धारा से अधिक घातक है क्यों ?

 वीडियो उत्तर देखें

3. प्रेरणिक प्रतिघात तथा धारितिय प्रतिघात का आवृत्ति के साथ लेखाचित्र बनाइये ।

 वीडियो उत्तर देखें

4. संधारित्र दिष्ट धारा का मार्ग अवरुद्ध करता है , जबकि प्रत्यावर्ती धारा को जाने देता है , क्यों ?

 वीडियो उत्तर देखें

5. एक कुंडली के ओमीय प्रतिरोध 4Ω है । यदि कुंडली की प्रतिबाधा 5Ω हो तो X_L प्रेरणिक प्रतिघात ज्ञात करो ।

 वीडियो उत्तर देखें

6. किसी प्रत्यावर्ती परिपथ में धारा और विभवांतर के मध्य कला संबंध बताओं , जब (i) $f = f_r$, (ii) $f < f_r$ (iii) $f > f_r$ यहाँ f_r अनुनादी आवृति है ।

 वीडियो उत्तर देखें

7. बेंड चौड़ाई किसे कहते हैं ? LCR परिपथ में इसका मान लिखो ।

 वीडियो उत्तर देखें

8. अर्द्ध शक्ति बिंदु आवृतियां किसे कहते हैं ? इन पर धारा का मान कितना होता है ?

 वीडियो उत्तर देखें

9. किसी कुंडली के प्रतिरोध के प्रतिरोध व प्रतिघात बराबर होने पर उसका शक्ति गुणांक कितना होगा ?

 वीडियो उत्तर देखें

10. विद्युत शक्ति संचरण में प्रयुक्त परिपथों के लिए शक्ति गुणांक कम होने का अर्थ है , अधिक शक्ति क्षय । समझाइए ।

 वीडियो उत्तर देखें

11. अनुनादी LCR परिपथ में प्रतिबाधा आवृत्ति तथा शक्ति गुणांक का मान कितना होगा ? व्यंजक लिखें

 वीडियो उत्तर देखें

12. ट्रांसफॉर्मर किस सिद्धांत पर कार्य करता है ? इसका उपयोग लिखें ।

 वीडियो उत्तर देखें

13. प्रत्यावर्ती धारा के प्रथम अर्द्ध चक्र में औसत मान को ज्ञात करो ।

 वीडियो उत्तर देखें

14. ट्रांसफॉर्मर में ऊर्जा हानि किन - किन कारणों से होती है ? इन्हें किस प्रकार कम किया जा सकता है ?

 वीडियो उत्तर देखें

15. श्रेणी R-L परिपथ में धारा और वोल्टता के मध्य कलांतर तथा प्रतिबाधा का व्यंजक ज्ञात करो ।

 वीडियो उत्तर देखें

पाठ्य पुस्तक के प्रश्न एवं उनके उत्तर निबन्धात्मक प्रश्न

1. एक प्रत्यावर्ती वोल्टता परिपथ में शुद्ध प्रेरकत्व लगा है । परिपथ में धारा का मान , कलांतर प्रतिघात तथा औसत व्यय ऊर्जा दर ज्ञात करो । फेजर आरेख भी बनाओं ।

 वीडियो उत्तर देखें

2. एक प्रत्यावर्ती वोल्टता R-L परिपथ पर आरोपित है । परिपथ में प्रतिबाधा धारा के व्यंजक निगमित कीजिए तथा फेजर आरेख बनाओं ।

 वीडियो उत्तर देखें

3. अनुनादी परिपथ से क्या तात्पर्य है ? श्रेणी LCR अनुनादी परिपथ के लिए आवश्यक प्रतिबंध बताइए तथा अनुनादी आवृत्ति का व्यंजक स्थापित करो । इस परिपथ का कहाँ उपयोग उपयोग होता है ।

 वीडियो उत्तर देखें

4. श्रेणी L-C-R परिपथ के लिए आवृत्ति एवं धारा के मध्य संबंध को ग्राफ द्वारा प्रदर्शित करो ।
अर्द्ध शक्ति बिंदु आवृत्तियों को दर्शाते हुए बैंड चौड़ाई के लिए आवश्यक सूत्र स्थापित करो ।

 वीडियो उत्तर देखें

5. प्रत्यावर्ती धारा परिपथ में शक्ति का सूत्र स्थापित करो । प्रतिघात रहित एवं प्रतिरोध रहित परिपथ के लिए उपर्युक्त सूत्र में क्या परिवर्तन होता है ? शक्ति गुणांक को भी परिभाषित कीजिए

 वीडियो उत्तर देखें

पाठ्य पुस्तक के प्रश्न एवं उनके उत्तर आंकिक प्रश्न

1. किसी प्रत्यावर्ती धारा परिपथ में प्रत्यावर्ती वोल्टता

$$V = 50 \sin(157t + \phi)V$$

(अ) प्रत्यावर्ती वोल्टता का वर्ग माध्य मूल मान

(ब) प्रत्यावर्ती वोल्टता की आवृत्ति

 वीडियो उत्तर देखें

2. किस समय t पर ज्यावक्रीय धारा का मान अपने

शिखर मान का (i) आधा (ii) $\frac{\sqrt{3}}{2}$ गुना होगा?

 वीडियो उत्तर देखें

3. 10Ω का एक प्रतिरोध तथा $V = 100 \cos t$ का एक प्रेरकत्व श्रेणी क्रम में एक प्रत्यावर्ती वोल्टता स्रोत -- से जुड़े हैं | परिपथ में प्रवाहित धरा और voltataa के मध्य कलांतर ज्ञात करो ?

 वीडियो उत्तर देखें

4. 2kHz आवृत्ति की प्रत्यावर्ती धारा के लिए 50 mH के पेरकत्व का प्रतिघात ज्ञात करो | यदि स्रोत की वोल्टता 6.28V हो तो प्रेरकत्व में धारा का मान ज्ञात करो |

 वीडियो उत्तर देखें

5. एक कुंडली का प्रेरकत्व 1 हेनरी है | (i) किस आवृत्ति पर इसका प्रतिरोध 3140Ω होगा ? (ii) एक सधारित्र की धारिता क्या होनी चाहिए कि उसी आवृत्ति पर उसका प्रतिघात उतना ही रहे ?



वीडियो उत्तर देखें

6. एक 120mH का प्रेरक 50Hz के स्रोत से जुड़ा है | इसके प्रेरकत्व प्रतिघात का मान ज्ञात करो | यदि प्रत्यावर्ती धारा की आवृत्ति 5MHz कर दी जाए तो प्रतिघात में क्या परिवर्तन होगा ?



वीडियो उत्तर देखें

7. एक कुंडली का प्रतिरोध $R = 10\Omega$ तथा प्रेरकत्व $L = 0.4 \text{ H}$ है | इसे $6.5V, \frac{30}{\pi} \text{ Hz}$ प्रत्यावर्ती धारा स्रोत से जोड़ते है | परिपथ में औसत शक्ति व्यय ज्ञात करो |



वीडियो उत्तर देखें

8. एक 60 V तथा 10V का बल्ब 100V के प्रत्यावर्ती स्रोत से जुड़ा है | इसके श्रेणीक्रम में एक प्रेरक कुंडली जुड़ी है | यदि बल्ब पूर्ण तीव्रता से प्रकाशित होता है तो कुंडली के प्रेरकत्व का मान ज्ञात करो |



वीडियो उत्तर देखें

9. $V_{rms} = 120V$ तथा $f = 60 \text{ Hz}$ का एक प्रत्यावर्ती स्रोत $L = 200 \text{ mH}$, $C = 40 \text{ F}$ तथा

$R = 20\Omega$ के श्रेणी परिपथ से जुड़ा है | निम्न राशियों के मान ज्ञात करो -

(i) कुल प्रतिघात (ii) प्रतिबाधा (iii) शक्ति गुणांक (iv) औसत शक्ति |

 वीडियो उत्तर देखें

10. एक प्रेरकत्व संधारित्र और प्रतिरोध श्रेणीक्रम में जुड़े हैं यदि $L = 0.1 \text{ H}$, $C = 20 \text{ F}$,

$R = 10\Omega$ हो तो किस आवृत्ति पर परिपथ अनुनादित होगा ?

 वीडियो उत्तर देखें

11. किसी LCR परिपथ में 10 mH का प्रेरकत्व 30Ω का प्रतिरोध तथा 1 F की धारिता श्रेणीक्रम

में $15 \cos \omega t V$ के स्रोत से जुड़े हैं । अनुनादी आवृत्ति से 10% कम आवृत्ति पर धारा का शिखर

मान ज्ञात करें ।

 वीडियो उत्तर देखें

12. एक प्रेरकत्व $L = 200 \text{ mH}$, $C = 500 \text{ HF}$, $R = 100\Omega$ श्रेणीक्रम में 100 V के प्रत्यावर्ती से जुड़े हैं। ज्ञात करो -

- (i) वह आवृत्ति जिस पर परिपथ का शक्ति गुणांक 1 हो
- (ii) इस आवृत्ति पर धारा का शिखर मान
- (iii) विशेषता गुणांक

 वीडियो उत्तर देखें

13. एक कुंडली का शक्ति गुणांक 60 Hz आवृत्ति पर 0.707 है यदि आवृत्ति 120 Hz हो जाए तो शक्ति गुणांक क्या होगा ?

 वीडियो उत्तर देखें

14. एक श्रेणी LCR परिपथ में प्रत्यावर्ती वोल्टता 230 V का स्रोत जुड़ा है यदि $L = 5 \text{ H}$, $C = 80 \text{ HeF}$, $R = 40\Omega$ है तो (i) अनुनादी आवृत्ति (ii) परिपथ की प्रतिवबाधा और अनुनादी आवृत्ति पर धारा का शिखर मान (iii) परिपथ की तीनों अवयवों के सिरों पर वोल्टता के वर्ग माध्य मूल ज्ञात कीजिए।

 वीडियो उत्तर देखें

15. एक अपचयी ट्रांसफॉर्मर 2200 V को 220 V में परिवर्तित करता है। इसकी प्राथमिक कुंडली में 5000 फेरे हैं। यदि ट्रांसफॉर्मर की दक्षता 80% तथा निर्गत शक्ति 8 kW है तो ज्ञात करो -

(i) N_s (ii) I_p (iii) I_s (iv) निवेशी शक्ति

 वीडियो उत्तर देखें

अन्य महत्वपूर्ण प्रश्न एवं उनके उत्तर अति लघु उत्तरीय प्रश्न

1. प्रत्यावर्ती धारा से क्या अभिप्राय है ?

 वीडियो उत्तर देखें

2. एक पूर्ण चक्र के लिए तथा प्रत्येक अर्द्ध - चक्र के लिए प्रत्यावर्ती धारा का औसत मान लिखिए।

 वीडियो उत्तर देखें

3. तप्त तार अमीटर एवं वोल्ट मीटर धारा के किस प्रभाव पर आधारित है ?

 वीडियो उत्तर देखें

4. भारत में प्रत्यावर्ती धारा की आवृत्ति कितनी हैं ? यह एक सेकंड में कितनी बार शून्य होती है ?

 वीडियो उत्तर देखें

5. निम्नलिखित की परिभाषा लिखिए -

(i) प्रत्यावर्ती धारा का वर्ग माध्य मूल मान ।

(ii) विद्युत अनुनाद में गुणवत्ता गुणांक ।

 वीडियो उत्तर देखें

6. एक प्रत्यावर्ती स्रोत के वि . वा . बल का शिकार मान E_m है । इसका वर्ग माध्य मूल मान क्या होगा ?

 वीडियो उत्तर देखें

7. एक प्रत्यावर्ती विभवांतर $V = V_m \sin \omega t$ के लिए समयांतराल $t = 0$ से $t = \frac{\pi}{\omega}$ के लिए औसत मान के लिए सूत्र लिखिए ।

 वीडियो उत्तर देखें

8. प्रत्यावर्ती धारा की आवृत्ति की अति उच्च आवृत्ति पर संधारित्र एक शुद्ध चालक की भांति व्यवहार करता है क्यों ?

 वीडियो उत्तर देखें

9. \sqrt{LC} का विमीय सूत्र क्या होगा ?

 वीडियो उत्तर देखें

10. प्रत्यावर्ती धारा की आवृत्ति आधी कर देने पर धारितीय प्रतिघात किस प्रकार बदलेगा ?

 वीडियो उत्तर देखें

11. एक श्रेणी L-C-R परिपथ के प्रेरक संधारित्र एवं प्रतिरोधक के सिरों के मध्य विभवांतर क्रमशः 40 V, 40 V, 80 V हैं। परिपथ में धारा एवं विभान्तर के मध्य कलांतर क्या होगा ?

 वीडियो उत्तर देखें

12. प्रत्यावर्ती धारा की आवृत्ति दोगुनी कर देने पर क्या प्रेरणिक प्रतिघात एवं धारितीय प्रतिघात परिवर्तित होंगे ?

 वीडियो उत्तर देखें

13. दिष्ट धारा के लिए एक कुंडली का प्रतिरोध 10Ω है। एक प्रत्यावर्ती धारा कुंडली से प्रवाहित की जाती है। कुंडली का प्रतिरोध क्या समान रहेगा अथवा कम या अधिक होगा ? और क्यों ?

 वीडियो उत्तर देखें

14. L-R परिपथ में क्या स्थायी धारा L पर निर्भर करती है ?

 वीडियो उत्तर देखें

15. किसी प्रत्यावर्ती धारा स्रोत का तात्क्षणिक वि . वा . बल $E = 300 \sin 314t$ द्वारा व्यक्त किया जाता है । स्रोत की वर्ग माध्य मूल वोल्टता क्या होगी ?

 वीडियो उत्तर देखें

16. धआरा तथा वोल्टता में क्या कला संबंध होता है जब परिपथ में (a) प्रेरकत्व (b) संधारित्र लगा हो ?

 वीडियो उत्तर देखें

17. L-C-R परिपथ को किस प्रकार शुद्ध प्रतिरोध युक्त बना सकते हैं ?

 वीडियो उत्तर देखें

18. L-C-R परिपथ में अनुनादी आवृत्ति पर धारा एवं विभवान्तर में मध्य कितना कलांतर होता है ?

 वीडियो उत्तर देखें

19. प्रत्यावर्ती धारा परिपथ में शक्ति गुणांक के मान को बढ़ाने के लिए सामान्यतः परिपथ में उचित धारिता का संधारित्र जोड़ दिया जाता है क्यों ?

 वीडियो उत्तर देखें

20. किसी शुद्ध प्रेरकत्व युक्त परिपथ में व्यक्त शक्ति क्या होती है ?

 वीडियो उत्तर देखें

21. प्रत्यावर्ती धारा LCR परिपथ में विशेषता गुणांक (Q) क्या प्रदर्शित करता है ?

 वीडियो उत्तर देखें

22. क्या चोक कुंडली द्वारा दिष्ट धारा (d.c.) को नियंत्रित किया जा सकता है ? कारण दीजिए ।

 वीडियो उत्तर देखें

23. किसी प्रत्यावर्ती धारा परिपथ की वोल्टता तथा धारा इस प्रकार दी जाती है :

$V = 300 \sin(\omega t - \pi/2)$ तथा $I = 10 \sin \omega t$ इस परिपथ में व्यय शक्ति क्या होगी ?

 वीडियो उत्तर देखें

24. किसी 14 mH की कुंडली में 100 Hz A.C प्रवाहित हो रही है । इसका प्रतिघात ज्ञात कीजिए ।

 वीडियो उत्तर देखें

25. क्या प्रत्यावर्ती धारा चुंबकीय प्रभाव प्रदर्शित करती है ? यदि तार में प्रत्यावर्ती धारा बह रही है तो क्या इसके समीप रखी चुंबकीय सुई विक्षेपित होगी ?

 वीडियो उत्तर देखें

26. एक प्रत्यावर्ति धारा परिपथ में एक बल्ब लगा है। प्रत्यावर्ती धारा स्रोत की आवृत्ति 50 Hz है। स्पष्ट : धारा प्रति सेकंड 100 बार शून्य होती है। फिर भी बल्ब जलता बुझता दिखाई नहीं देता, क्यों? यदि AC स्रोत की आवृत्ति 2 Hz हो तो क्या बल्ब जलता बुझता दिखायी देगा?

 वीडियो उत्तर देखें

27. एक शक्तिशाली चुंबक द्वारा आप कैसे पता लगाएंगे की किसी वैधुत लेम्प में बहने वाली धारा AC है या DC ?

 वीडियो उत्तर देखें

अन्य महत्वपूर्ण प्रश्न एवं उनके उत्तर लघु उत्तरीय प्रश्न

1. विधुत अपघटन के लिए प्रत्यावर्ती धारा का उपयोग क्यों नहीं क्या जा सकता है ?

 वीडियो उत्तर देखें

2. क्या ऐसा संभव है की एक प्रत्यावर्ती धारा स्रोत किसी परिपथ से जोड़ा जाये और परिपथ में कोई शक्ति व्यय न हो ? यदि ऐसा है तो किन परिस्थितियों में ?

 वीडियो उत्तर देखें

3. जब किसी परिपथ अवयव X को एक A.C स्रोत से जोड़ा जाता है तो परिपथ में $\sqrt{2A}$ की धारा प्रवाहित होती है और यह धारा आरोपित विभवांतर के साथ कला में है । ईडी दूसरा अवयव y उसी A.C स्रोत से जोड़े तो परिपथ में समान धारा बहती है परन्तु वह वोल्टेज से $\pi/2$ रेडियन अग्रगामी होती है ।

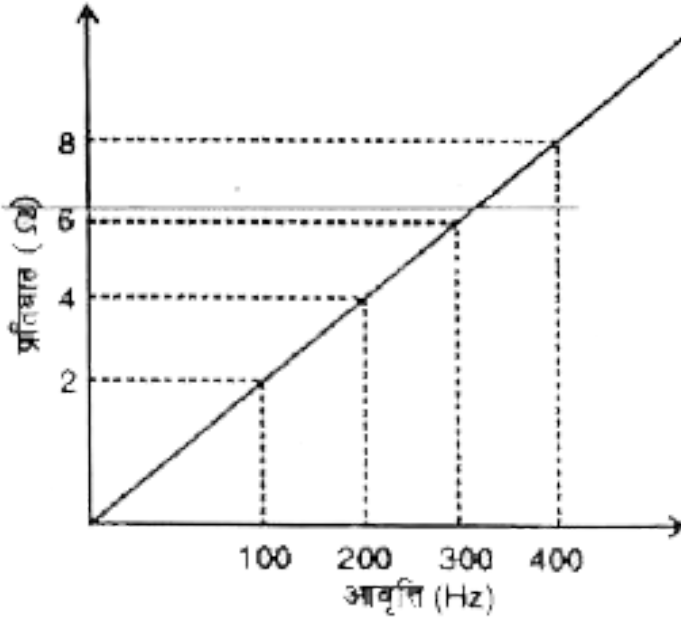
(i) परिपथीय अवयव X व Y के नाम बताइए ।

(ii) परिपथ में बहने वाली धारा क्या होगी यदि X व Y के श्रेणीक्रम को उसी समान a.c स्रोत से जोड़ा जाए ।

(iii) इस श्रेणीक्रम संयोजन को नेट प्रतिबाधा और ω के मध्य ग्राफ खींचिए ।

 वीडियो उत्तर देखें

4. चित्र में प्रतिघात के साथ आवृत्ति का परिवर्तन दिखाया गया है -



(i) ग्राफ में दी गई सुचना के आधार पर प्रेरकत्व का मान ज्ञात कीजिए ।

(ii) यदि प्रेरक को 8 ओम के प्रतिरोध के साथ श्रेणीक्रम में जोड़ दिया जाए तो 300 Hz पर क्या प्रतिबाधा होगी ?



वीडियो उत्तर देखें

5. भारत में घरेलू पावर सप्लाई 220V, 50 Hz पर होती है , जबकि U.S.A में यह 110V, 50 Hz पर होती है । 110 V के स्थान पर 220 का एक लाभ एवं एक हानि बताइए ।



वीडियो उत्तर देखें

 वाडियो उत्तर देखें

6. एक अपचयी ट्रांसफार्मर 220V को 11V में बदलता है इसका परिमाण अनुपात क्या होगा ?

 वीडियो उत्तर देखें

7. एक ट्रांसफार्मर का परिणमन अनुपात 0.1 है । इसकी प्रथमिक कुंडली की सिरों पर 220 V का प्रत्यावर्ती विभवांतर लगाया जाता है । द्वितीयक के सिरों पर प्राप्त वोल्टता क्या होगी ?

 वीडियो उत्तर देखें

8. चित्र में प्रदर्शित प्रत्यावर्ती धारा का वर्ग माध्य मूल मान ज्ञात कीजिए ।

 वीडियो उत्तर देखें

9. गणितीय रूप से सिद्ध कीजिए की एक पुरे चक्र के लिए प्रत्यावर्ती धारा का औसत मान शून्य होगा ।

 वीडियो उत्तर देखें

10. प्रत्यावर्ती धारा परिपथ के लिए प्रतिरोध प्रतिघात एवं प्रतिबाधा में अंतर स्पष्ट कीजिए ।

 वीडियो उत्तर देखें

11. एक विद्युत बल्ब पर 220 V आपूर्ति एवं 50 वाट शक्ति अंकित है , तो

(a) बल्ब का प्रतिरोध

(b) स्रोत की शिखर वोल्टता

(c) बल्ब में प्रवाहित होने वाली r.m.s धारा ज्ञात कीजिए ।

 वीडियो उत्तर देखें

12. वास्तविक ट्रांसफार्मर में अल्प ऊर्जा क्षय के कोई दो कारण समझाइए ।

 वीडियो उत्तर देखें

13. प्रत्यावर्ती धारा परिपथ में आवृत्ति के साथ प्रतिघात के परिवर्तन को प्रदर्शित करने वाला ग्राफ खींचिए (A) प्रेरकत्व के लिए (b) संधारित्र के लिए ।

 वीडियो उत्तर देखें

14. एक वायु क्रोड कुंडली और एक विद्युत बल्ब 220 V - 50 Hz के प्रत्यावर्ती धारा स्रोत के साथ श्रेणीक्रम में जुड़े हैं । बल्ब एक निश्चित चमक के साथ प्रकाशित हो रहा है । यदि श्रेणीक्रम में ही परिपथ में एक संधारित्र और जोड़ दिया जाये तो बल्ब की चमक किस प्रकार प्रभावित होगी ? अपने उत्तर का तर्क दीजिए ।

 वीडियो उत्तर देखें

15. जब एक श्रेणी L-R परिपथ के साथ एक संधारित्र श्रेणीक्रम में जोड़ दिया जाता है तो परिपथ में प्रवाहित धारा बढ़ जाती है । समझाइए , क्यों ?

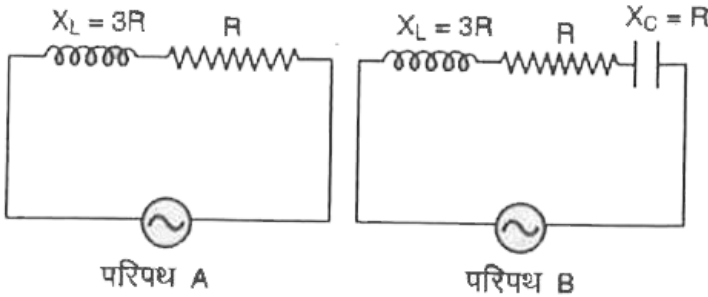
 वीडियो उत्तर देखें

16. (a) समीकरण $I = I_0 \sin \omega t$ द्वारा निरीपित a.c के लिए प्रदर्शित कीजिए की एक सम्पूर्ण चक्र में R प्रतिरोधक में क्षवित औसत शक्ति का मान $\frac{1}{2} I_m^2 R$ होता है ।

(b) 120 W, 240 V a.c सप्लाई के एक विधुत बल्ब प्रतिरोध परिकलित कीजिए ।

 वीडियो उत्तर देखें

17. चित्र में दो वैधुत परिरथ A व B दिए गए हैं । परिरथ B के शक्ति गुणांक एवं A के शक्ति गुणांक का अनुपात ज्ञात कीजिए ।



 वीडियो उत्तर देखें

18. 100% दक्षता वाले ट्रांसफार्मर की प्राथमिक एवं द्वितीय कुंडलियों में फेरो की संख्या क्रमशः 500 एवं 10000 है । यदि प्राथमिक कुंडली 220 V मेन सप्लाई से जुडी है , तो द्वितीयक के

सिरों पर प्राप्त वोल्टता ज्ञात कीजिए ।

 वीडियो उत्तर देखें

19. एक रेडियों आवृत्ति चोक लोहे केन्द्रित है । इस अंतर का कारण दीजिए ।

 वीडियो उत्तर देखें

20. प्रदर्शित कीजिए की विशुद्ध प्रेरक वाले किसी प्रत्यावर्ती धारा (a.c) परिपथ में वोल्टता फेज (कला) में विद्युत धारा से $\pi / 2$ आगे रहता है ।

 वीडियो उत्तर देखें

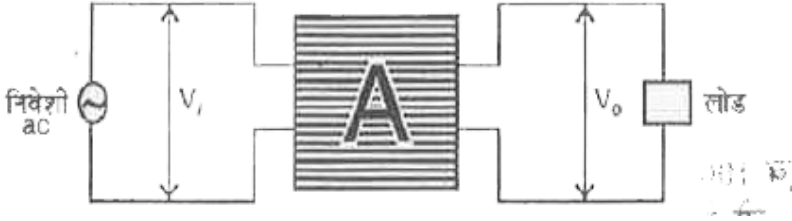
21. एक 150 W का विद्युत बल्ब 220 V तथा 60 Hz की एसी विद्युत आपूर्ति पर कार्य करता है परिकल्पित कीजिए ।

(i) बल्ब का प्रतिरोध

(ii) बल्ब से प्रवाहित वर्ग माध्य मूल (r.m.s) विद्युत धारा ।

 वीडियो उत्तर देखें

22. चित्र में दिखाया गए परिपथ में ब्लॉक A एक विद्युत युक्ति को दर्शाता है जो कभी - कभी आवश्यक रूप से a.c मेंस से लोड के लिए विद्युत सप्लाई में प्रयोग होता है । यह ज्ञात है की $V_0 < V_i$ युक्ति A को पहचानिए और इसका प्रतिक बनाइए ।



[वीडियो उत्तर देखें](#)

23. एक प्रत्यावर्ती वोल्टता जिसको $V = 70 \sin 100\pi t$

द्वारा निरूपित किया जाता है 25Ω के एक शुद्ध प्रतिरोधक के सिरो से जुडी है ज्ञात कीजिए ।

(i) स्रोत को आवृति

(ii) प्रतिरोधक से प्रवाहित होने वाली वर्ग माध्य मूल (r.m.s) विधुत धारा ।

[वीडियो उत्तर देखें](#)

24. ट्रांसफॉर्मर के अधः स्थ सिद्धांत का उल्लेख कीजिए । ट्रांसफॉर्मर के उपयोग से विद्युत ऊर्जा का लम्बी दूरी तक बड़े पैमाने पर संप्रषण कैसे किया जाता है ।

 वीडियो उत्तर देखें

अन्य महत्वपूर्ण प्रश्न एवं उनके उत्तर निबन्धात्मक प्रश्न

1. दिष्ट धारा तथा प्रत्यावर्ती धारा में क्या अंतर है ? प्रत्यावर्ती धारा में निम्न की व्याख्या कीजिए -

(a) तात्क्षणिक मान (b) औसत मान (C) वर्ग माध्य मूल मान

 वीडियो उत्तर देखें

2. प्रत्यावर्ती धारा का वर्ग माध्य मूल मान क्या है ? वर्ग माध्य मूल मान एवं शिकार मान के मध्य संबंध स्थापित कीजिए ।

 वीडियो उत्तर देखें

3. किसी प्रेरकत्व के सिरों पर प्रत्यावर्ती वि . वा . वाल कार्यरत है । गणितीय रूप से प्रदर्शित कीजिए की इसमें धारा , विभांतर से कला में $\pi / 2$ पीछे रहते है । इसका प्रेरणिक प्रतिघात क्या होता है ? प्रेरणिक प्रतिघात तथा प्रत्यावर्ती धारा स्रोत की आवृति में परिवर्तन दर्शाने वाला वक्र बनाइए ।

 वीडियो उत्तर देखें

4. L-R परिपथ की प्रतिबाधा का व्यंजक प्राप्त कीजिए तथा धारा एवं विभांतर के मध्य कलांतर की विवेचना कीजिए ।

 वीडियो उत्तर देखें

5. C - R परिपथ की प्रतिबाधा का व्यंजक प्राप्त कीजिए तथा धारा एवं विभांतर के मध्य कलांतर की विवेचना कीजिए

 वीडियो उत्तर देखें

6. L-C-R परिपथ की प्रतिवधा से क्या तात्पर्य है ? कला चित्र का उपयोग करके इसके लिए व्यंजक प्राप्त कीजिए ।

 वीडियो उत्तर देखें

7. प्रत्यावर्ती वोल्टता स्रो के साथ संबंध श्रेणी LCR परिपथ के लिए फेजर चिरत खींचते हुए परिपथ की प्रतिबाधा का व्यंजक ज्ञात करें ।

 वीडियो उत्तर देखें

8. L-C-R परिपथ को समझाइए एवं परिपथ की प्रतिबाधा तथा धारा और वोल्टेज में कलांतर ज्ञात कीजिए । परिपथ में धारा के अधिकतम होने का प्रतिबंध भी बताइए ।

 वीडियो उत्तर देखें

9. किसी प्रत्यावर्ती धारा परिपथ में व्यय शक्ति का व्यंजक प्राप्त कीजिए एवं वाटहीन धारा का अर्थ स्पष्ट कीजिए ।

 वीडियो उत्तर देखें



वीडियो उत्तर देखें

10. वाटहीन धारा से आप क्या समझते हैं ? चोक कुंडली का सिद्धांत समझाइए एवं प्रत्यावर्ती धारा परिपथ में धारा नियंत्रक के रूप में इसका उपयोग स्पष्ट कीजिए ।



वीडियो उत्तर देखें

11. L-C-R प्रत्यावर्ती धारा परिपथ में ऊर्जा का क्षय केवल ओमीय प्रतिरोध के कारण होता है । इस कथन को स्पष्ट कीजिए ।



वीडियो उत्तर देखें

12. L-C परिपथ में दोलनों से क्या अभिप्राय है ? इनका उत्पन्न होना समझाइए ।



वीडियो उत्तर देखें

13. अनुनादी परिपथ से क्या अभिप्राय है ? श्रेणी व समांतर अनुनादी परिपथ के लिए आवश्यक प्रतिबन्ध तथा प्रत्येक अनुनाद की स्थिति में आवृत्ति का व्यंजक लिखिए ।

 वीडियो उत्तर देखें

14. Q - गुणक क्या है ? इसके लिए व्यंजक प्राप्त कीजिए ।

 वीडियो उत्तर देखें

15. किसी प्रत्यावर्ती धारा परिपथ प्रतिघात तथा प्रतिबाधा पदों में विभेद कीजिए । प्रदर्शित कीजिए किसी प्रत्यावर्ती धारा स्रोत से संयोजित आदर्श संधारित्र शक्ति व्ययित नहीं करता है ।

 वीडियो उत्तर देखें

16. किसी धारितात्मक प्रतिघात को स्पष्ट कीजिए । ग्राफीय विधि से धारितात्मक प्रतिघात में आरोपित आवृत्ति के वोल्टेज के साथ विचलन ज्ञात कीजिए । एक शुद्ध संधारित्र के पारित :

जिसकी धारिता C है , प्रत्यावर्ती वोल्टेज $E = E_0 \sin \omega t$ आरोपित किया गया है , गणितीय

विधि से सिद्ध कीजिए की धारा आरोपित वोल्टेज से कला में $\pi/2$ आगे हो जाती है ।

 वीडियो उत्तर देखें

17. ट्रांसफार्मर का सिद्धांत रचना एवं कार्यविधि समझाइए । इसमें ऊर्जा क्षय के कारण भी लिखिए । इसकी दक्षता से क्या तात्पर्य है ?

 वीडियो उत्तर देखें

अन्य महत्वपूर्ण प्रश्न एवं उनके उत्तर सुमेलन संबंधित प्रश्न

1. सुमेलित कीजिये -

– I

– II

- | | | |
|----|---------|----------|
| a. | p. a. c | d. c |
| b. | q. d. c | |
| C. | R. | $\neq 0$ |
| d. | s. | $= 0$ |

 उत्तर देखें

2. सुमेलित कीजिये -

– I

– II

a. $L - C$

p.

b.

q.

c.

R.

d.

s.

 उत्तर देखें

3. सुमेलित कीजिये -

(– I, – II),

(i. , p. $VI \cos \phi$), (ii. गुणवत्ता गुणांक, q. $(1)/(2)$

LI^2), (iii. औसत शक्ति, R. $(1)/(\sqrt{LC})$), (iv. प्रतिबाधा, s. $\sqrt{R^2 + (X_L - X_C$

$)^2$), (v. चुम्बकीय स्थितिज ऊर्जा , c.

$\frac{-1}{\left(\frac{dI}{dt}\right)}$, (vi. , c. $\frac{W_oL}{R}$) :}

 उत्तर देखें

1. एक प्रत्यावर्ती वोल्टेज का समीकरण $V = 200 \sin 100 \pi t$ वोल्ट है । वोल्टेज का शिखर मान एवं आवृत्ति ज्ञात कीजिए ।

 वीडियो उत्तर देखें

2. एक प्रत्यावर्ती धारा समीकरण $I = 4 \sin(100\pi t - \theta)$ है । धारा का वर्ग माध्य मूल एवं आवृत्ति ज्ञात कीजिए ।

 वीडियो उत्तर देखें

3. प्रत्यावर्ती धारा परिपथ में लगे अमीटर द्वारा धारा का मान 15 A आता है । परिपथ में धारा का शिखर मान ज्ञात कीजिए ।

 वीडियो उत्तर देखें

4. एक प्रत्यावर्ती धारा के वोल्टेज का आयाम 282.8 V है । तप्त तार वोल्ट मीटर से मापने पर इसका मान कितना होगा ?

 वीडियो उत्तर देखें

5. किसी परिपथ में धारा तथा वोल्टेज के मान निम्नवत है

$$I = 3.5 \sin\left(628t + \frac{\pi}{6}\right) \text{ एम्पियर}$$

तथा $V = 28 \sin\left(628t - \frac{\pi}{6}\right)$ वोल्ट ज्ञात कीजिए - धारा का - (i) शिखर मान (ii) वर्ग

माध्य मूल मान (iii) आवर्त काल , (iv) धारा तथा वोल्टेज में कलांतर

 वीडियो उत्तर देखें

6. किसी प्रत्यावर्ती धारा का संबंध $I = I_1 \cos \omega t + I_2 \sin \omega t$ से प्रदर्शित किया गया है ।

धारा का वर्ग माध्य मूल मान ज्ञात कीजिए ।

 वीडियो उत्तर देखें

7. एक 20Ω का प्रतिरोध $110 \text{ V} - 50 \text{ Hz}$ के प्रत्यावर्ती धारा से जोड़ दिया जाता है ।

ज्ञात कीजिए (a) धारा का rms मान , (b) प्रतिरोध में अधिकतम तात्क्षणिक धारा का मान ज्ञात कीजिए ।

 वीडियो उत्तर देखें

8. किस आवृत्ति पर 0.5 H के प्रेरक का प्रेरणिक प्रतिघात 500Ω होगा ?

 वीडियो उत्तर देखें

9. एक 3.5 H का प्रेरकत्व 250 V 50 Hz को सप्लाई से जोड़ा गया है । धारा का अधिकतम मान ज्ञात कीजिए ।

 वीडियो उत्तर देखें

10. $1\mu F$ धारिता का एक संधारित्र एक AC स्रोत से जोड़ा जाता है । स्रोत की वोल्टता निम्न समीकरण से प्राप्त होती है $E = 200 \cos 120\pi t$ संधारित्र से प्रवाहित rms धारा ज्ञात कीजिए ।

 वीडियो उत्तर देखें

11. 10Ω प्रतिरोध का एक बल्ब एक L प्रेरकत्व के प्रेरक से संबंधित है और यह संयोजन 100 V - 50 Hz के AC स्रोत से जुड़ा है । यदि धारा एवं विभान्तर के माध्य कलांतर $\pi/4$ हो तो L का

मान ज्ञात कीजिए ।

 वीडियो उत्तर देखें

12. एक 100 V - 50 Hz का प्रत्यावर्ती धारा स्रोत 20Ω प्रतिरोध एवं 50 mH के प्रेरक के श्रेणी संयोजन से जुड़ा है । गणना कीजिए - परिपथ की प्रतिबाधा

 वीडियो उत्तर देखें

13. जब एक कुंडली को 110 के Dc स्रोत से जोड़ते हैं , तो 11A की धारा बढ़ती है । जब इसे 110 V - 50 Hz के AC स्रोत से जोड़ते हैं तब केवल 0.5 A धारा बहती है । गणना कीजिए - (i) कुंडली का प्रतिरोध (ii) प्रतिबाधा

 वीडियो उत्तर देखें

14. जब एक प्रतिरोध R एवं प्रेरकत्व L का श्रेणी संयोजन 12 V - 50 Hz की सप्लाई से जोड़ा जाता है , तो 0.5 A की धारा बहती है । धारा विभांतर से कला में $\pi/3$ से भिन्न है । L व R के मानों की गणना कीजिए ।

 वीडियो उत्तर देखें

15. एक 10Ω प्रतिरोध एवं $50\mu F$ धारिता के संधारित्र श्रेणी संयोजन को $220\text{ V} - 50\text{ Hz}$ के AC स्रोत से जोड़ते हैं, तो परिपथ में धारा का मान ज्ञात कीजिए।

 वीडियो उत्तर देखें

16. 10Ω प्रतिरोध एवं $0.5\mu F$ धारिता के संधारित्र के श्रेणी संयोजन से 1.5 mA एवं 300 rad s^{-1} कोणीय आवृत्ति की धारा बहती है। संधारित्र की सिरों के मध्य rms वोल्टेज ज्ञात कीजिए।

 वीडियो उत्तर देखें

17. जब एक 220 V प्रत्यावर्ती वोल्टता को एक युक्ति के सिरों पर लगते हैं तो धारा 0.5 A विभवान्तर के समान कला होती है और जब इसी वोल्टता को एक अन्य युक्ति Y के सिरों के मध्य आरोपित करते हैं तो प्रवाहित समान धारा विभवांतर से $\pi/2$ पीछे रहती है। (a) युक्ति X व Y के नाम बताइए, (b) परिपथ में प्रवाहित धारा की गणना कीजिए यदि समान वोल्टेज X व Y के श्रेणी संयोजन पर आरोपित किया जाये।

 वीडियो उत्तर देखें

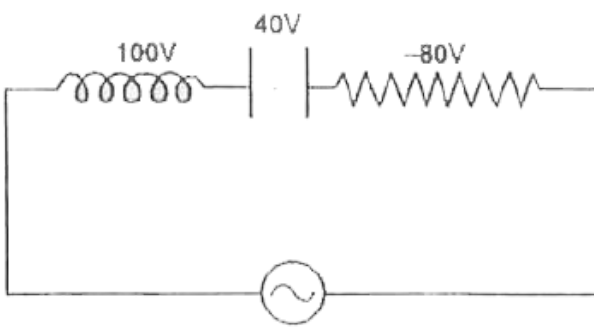
18. एक प्रेरक कुंडली का प्रतिघात 100Ω है। जब इसके सिरो के मध्य या 1000Hz आवृत्ति की प्रत्यावर्ती वोल्टता लगायी जाती है, तो वोल्टेज धारा से कला में 45° आगे होता है। कुंडली का प्रेरकत्व ज्ञात कीजिए।

 वीडियो उत्तर देखें

19. एक प्रतिरोधक 50Ω , एक $f_0 = \frac{20}{\pi} \text{Hz}$ का प्रेरक तथा $\frac{5}{\pi} \mu\text{F}$ का संधारित्र श्रेणीबद्ध करके $230 \text{V} - 50 \text{Hz}$ वोल्टता के साथ जोड़ दिए जाते हैं। परिपथ की प्रतिबाधा ज्ञात कीजिए।

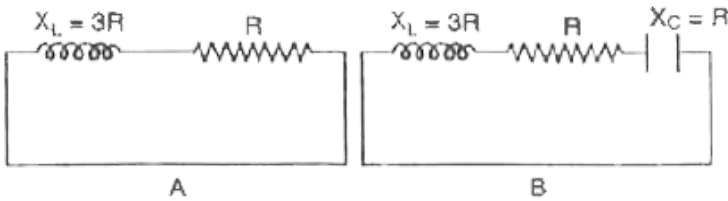
 वीडियो उत्तर देखें

20. चित्र में प्रतिरोध संधारित्र एवं प्रेरकत्व कुंडली के सिरो के बीच विभवांतर प्रदर्शित है। परिपथ में प्रत्यावर्ती धारा स्रोत का विद्युत वाहक बल तथा परिपथ का शक्ति गुणांक ज्ञात कीजिए।



[▶ वीडियो उत्तर देखें](#)

21. चित्र में दो विद्युत परिपथ A तथा B दिखाए गये हैं। परिपथ B तथा A के शक्ति गुणांकों का अनुपात ज्ञात कीजिए।



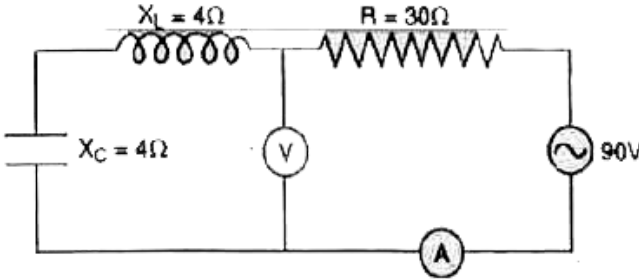
[▶ वीडियो उत्तर देखें](#)

22. एक 50 mH के प्रेरकत्व तथा बल्ब को 50 Hz आवृत्ति के प्रत्यावर्ती स्रोत से जोड़ा गया है। उस संधारित्र की धारिता ज्ञात कीजिए जिसे इस परिपथ के श्रेणीबद्ध में जोड़ने पर बल्ब

अधिकतम तीव्रता के साथ चमके ।

[वीडियो उत्तर देखें](#)

23. चित्र में प्रदर्शित परिपथ में लगे अमीटर एवं वोल्ट मीटर के पाठ्यांक बताइए ।



[वीडियो उत्तर देखें](#)

24. एक 10Ω के प्रतिरोध एवं 800 mH के प्रेरकत्व के श्रेणी संयोजन के सिरो के मध्य एक प्रत्यावर्ती वोल्टेज $E = 200 \sin 300 t$ आरोपित किया जाता है । गणना कीजिए - (i) परिपथ की प्रतिबाधा (ii) परिपथ में धारा का शिकार मान , (iii) परिपथ का शक्ति गुणांक

[वीडियो उत्तर देखें](#)

25. एक प्रसारण केंद्र से 300 m तरंगदैर्घ्य वाली तरंगे प्रसारित की जा सकती है। एक $2.4 \mu F$ धारिता वाला संधारित्र उपलब्ध है अनुनादी परिपथ के लिए संधारित्र के साथ आवश्यक कुंडली के प्रेरकत्व की गणना कीजिए।

 वीडियो उत्तर देखें

26. एक प्रत्यावर्ती धारा स्रोत का वोल्टेज समीकरण $V = 11 \sin \omega t$ तथा परिपथ में धारा समीकरण $i = 5 \sin\left(\omega t - \frac{\pi}{6}\right)$ है। परिपथ की प्रतिबाधा तथा शक्ति गुणांक की गणना कीजिए।

 वीडियो उत्तर देखें

27. एक विद्युत बल 120, V DC पर 12 A की धारा लेता है। अब यह 220 V - 50 Hz AC स्रोत से जोड़ा जाता है : आवश्यक प्रेरकत्व की गणना कीजिए ताकि बल्ब अपनी पूरी क्षमता से जल सकें। शक्ति गुणांक भी ज्ञात कीजिए।

 वीडियो उत्तर देखें

28. एक प्रतिरोधक एक $10\mu F$ धारिता का संधारित्र एवं एक प्रेरकत्व श्रेणीक्रम में 50 Hz आवृत्ति के एक प्रत्यावर्ती धारा स्रोत से जुड़े हैं। यदि परिपथ में धारा विभवंतर के साथ समान कला में है, तो प्रयुक्त प्रेरक का प्रेरकत्व ज्ञात कीजिए।

 वीडियो उत्तर देखें

29. एक 100 mH का प्रेरक, $25\mu F$ संधारित्र एवं एक 15Ω का प्रतिरोध एक 120 V - 50 Hz के प्रत्यावर्ती स्रोत के साथ श्रेणीक्रम में जुड़े हैं। गणना कीजिए - (i) अनुनाद में परिपथ की प्रतिबाधा (ii) अनुनाद की स्थिति में धारा, (iii) अनुनादी आवृत्ति

 वीडियो उत्तर देखें

30. एक परिवर्ती आवृत्ति का 230 V का प्रत्यावर्ती विभवांतर स्रोत $L = 5.0\text{ H}$ के प्रेरकत्व $C = 80\mu F$ के संधारित्र एवं $R = 40\Omega$ के प्रतिरोध के साथ श्रेणीक्रम के जुड़ा है। गणना कीजिए - (a) स्रोत की वह कोणीय आवृत्ति जो परिपथ में अनुनाद की स्थिति उत्पन्न करती है (b) अनुनादी आवृत्ति की दशा में धारा का आयाम, (c) अनुनादी आवृत्ति की स्थिति में प्रेरकत्व के सिरों पर विभवांतर का rms मान।

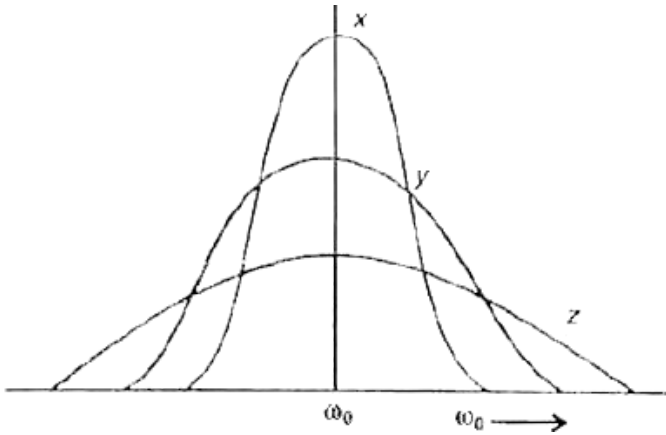
 वीडियो उत्तर देखें

31. तीनों छात्रों x,y,z ने a.c की कोणीय आवृति का अध्ययन एक श्रेणी LCR परिपथ की सहायता से करने की योजना बनाई तथा उन्होंने निम्न गरफ प्राप्त किया । तीनों से एक ही r.m.s मान के स्रोत का प्रयोग किया तथा एक ही मान के प्रेरक का प्रयोग किया । प्रयुक्त निम्न के विषय में क्या निष्कर्ष प्राप्त किया जा सकता है ।

(i) धारिता मान

(ii) उनके द्वारा प्रयुक्त प्रतिरोध का मान

किस स्थिति में गुणता करक अधिकतम होगा ? इस आवृति पर प्रतिरोध की प्रकृति के विषय में क्या निष्कर्ष प्राप्त कर सकते हैं ?



उत्तर देखें

32. 200 V का प्रत्यावर्ती वोल्टेज एक ट्रांसफार्मर की प्राथमिक कुंडली पर लगाया जाता है और द्वितीयक कुंडली के सिरों पर 2000 V प्राप्त होता है । प्राथमिक एवं द्वितीय कुंडली में धाराओं की निष्पत्ति ज्ञात कीजिए ।

 वीडियो उत्तर देखें

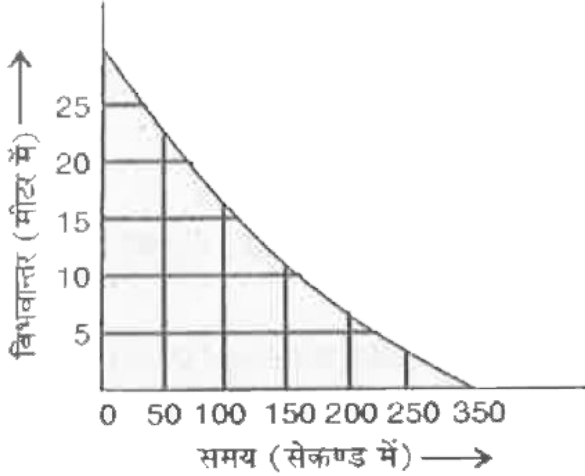
33. एक ट्रांसफार्मर की दक्षता 80% है । यह 4 kW एवं 100 V पर कार्य करता है यदि द्वितीयक वोल्टता 240 V हो , तो प्राथमिक एवं द्वितीयक धाराओं की गणना कीजिए

 वीडियो उत्तर देखें

34. एक ट्रांसफार्मर की प्राथमिक कुंडली द्वारा ली गई धारा की गणना कीजिए जो 200 V को कम केके 20 V में बदलता है जो 20 Ω के प्रतिरोध की युक्ति के सिरों पर मिलता है ट्रांसफार्मर की दक्षता 80% मान लीजिए ।

 वीडियो उत्तर देखें

1. चित्र R-C परिपथ में संधारित्र के अनावेशित होने का प्रयोगिक प्लॉट दर्शाता है। इस परिपथ का समय स्थिरांक τ किसके बीच में पड़ता है

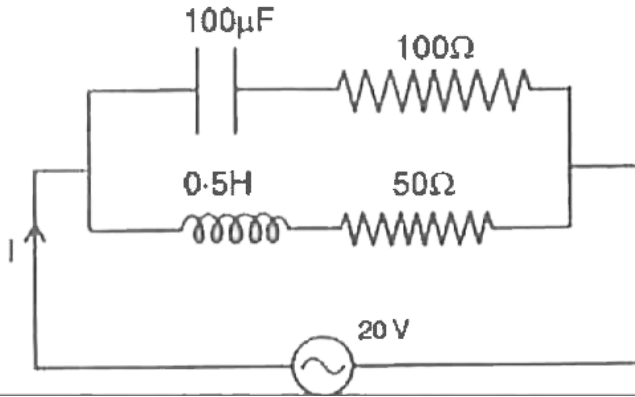


- A. 150 सेकंड एवं 200 सेकंड
- B. 0 एवं 50 सेकंड
- C. 50 सेकंड एवं 100 सेकंड
- D. 100 सेकंड एवं 150 सेकंड

Answer: D

[वीडियो उत्तर देखें](#)

2. दिये गये परिपथ में AC स्रोत का $\omega = 100 \text{ rad/s}$ है। प्रेरक तथा संधारित्र मानकर विकल्प का सही चुनाव करें।



- A. a. परिपथ में धारा $I = 0.3 \text{ A}$ है।
- B. b. परिपथ में धारा $I = 0.3 \sqrt{2} \text{ A}$ है
- C. c. 100Ω प्रतिरोध के पार वोल्टेज $10\sqrt{2} \text{ V}$ है
- D. d. 50Ω प्रतिरोध के पार वोल्टेज 10 V है।

Answer: A::C

 वीडियो उत्तर देखें

3. एक कुंडली का स्वप्रेरकत्व L है श्रेणीक्रम में एक विद्युत बल्ब B तथा एक AC स्रोत से जुडी है ।

इस बल्ब प्रकाश की दीप्ती कम हो जाएगी जब

A. A.C स्रोत की आवृत्ति कम जो जाए

B. कुंडली में फेरों की संख्या कम हो जाए

C. इस परिपथ में एक संधारित्र प्रतिघात $X_C = X_L$ जोड़ दिया जाए

D. कुंडली में लोहे की एक चढ़ डाल दी जाए

Answer: D

 वीडियो उत्तर देखें

4. एक पूर्ण प्रतिरोधक परिपथ अवयव X जब 200 V के उच्च मान की A.C स्रोत से जोड़ा जाता

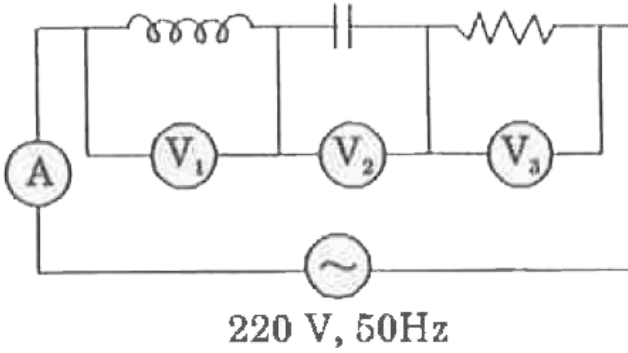
है तो उच्च धारा 5 A मिलती है । एक दूसरा प्रतिरोधक परिपथ अवयव Y को उसी स्रोत से जोड़ने

पर उच्च धारा समान मिलती है परन्तु धारा 90° पीछे होती है । यदि X व Y के श्रेणीक्रम को उसी

A.C स्रोत से जोड़ा जाए तो परिपथ की प्रतिबाधा क्या होगी ?

 वीडियो उत्तर देखें

5. चित्र में दिखाए गए परिपथ में प्रत्येक वोल्ट मिटर V_1 व V_2 का मान 300 V है , तो वोल्ट मिटर V_3 तथा अमीटर A का मान क्या होगा ?



- A. 200 V 2.2 A
- B. 100 V, 2.0 A
- C. 220 V, 2.0 A
- D. 100 V, 2.2 A

Answer: A

[वीडियो उत्तर देखें](#)

6. एक ट्रांसफॉर्मर की दक्षता 80% है यह 200 V व 2.5 kW की पावर सप्लाई पर कम कर रहा है । यदि द्वितीयक कुंडली से 5A की धारा प्रवाहित हो रही है तो द्वितीयक कुंडली के सिरों के बीच विभान्तर तथा प्राथमिक कुंडली में विद्युत धारा का मान क्रमशः होगा -

- A. 450 V, 15 A
- B. 450 V, 13.5 A
- C. 400 V, 12.5 A
- D. 300 V, 15 A

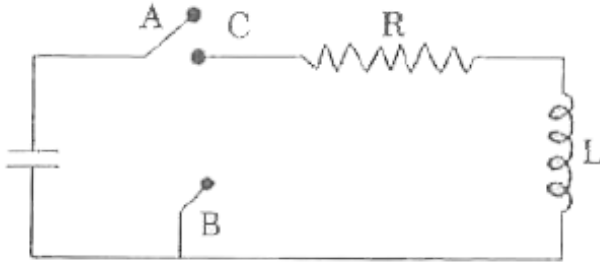
Answer: C



[वीडियो उत्तर देखें](#)

7. यहाँ दर्शाए परिपथ में बिंदु C बिंदु A से तब तक संयोजित है जब तक की परिपथ में प्रवाहित धारा नियत न हो । इसके बाद अचानक बिंदु C को बिंदु A से विच्छेदित किया जाता है तथा समय $t = 0$ पर बिंदु B से संयोजित किया जाता है । $t = L/R$ पर प्रतिरोध तथा प्रेरक के सिरों में

वोल्टता का अनुपात होगा -



A. $\frac{e}{1 - e}$

B. 1

C. -1

D. $\frac{1 - e}{e}$

Answer: C

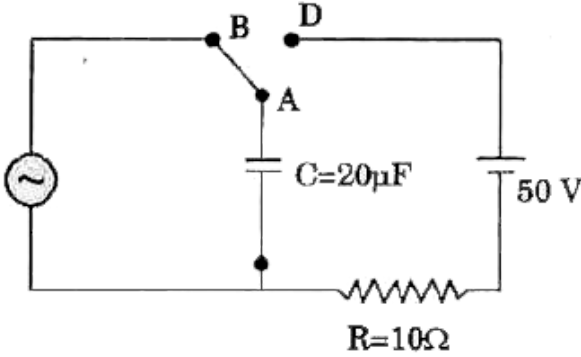
[वीडियो उत्तर देखें](#)

8. चित्र में दर्शाए गए परिपथ में समय $t = 0$ पर बिंदु A को स्विच द्वारा बिंदु B से जोड़ा जाता है।

इससे परिपथ में एक प्रत्यावर्ती धारा $I(t) = t_0 \cos \omega t$ चित्र में दिखाई गई दिशा में बहने लगती

है जहाँ $I_0 = 1A$ तथा $\omega = 500 \text{rads}^{-1}$ समय $t = \frac{7\pi}{6\omega}$ पर स्विच को बिंदु B से हटाकर

बिंदु D से जोड़ा जाता है। इसके पश्चात सिर्फ A तथा D जुड़े हुए हैं। संधारित्रों को पूरी तरह आवेशित करने के लिए बैटरी से कुल आवेश Q प्रवाहित होता है $C = 20\mu F$, $R = 10\Omega$ तथा बैटरी 50 V विद्युत वाहक बल वाली आदर्श बैटरी तो तब सही विकल्प को चुनिए।



- A. संधारित्र पर समय $t = \frac{7\pi}{8\omega}$ से पहले अधिकतम आवेश का परिणाम $1 \times 10^{-3} C$ है।
- B. बाएं परिपथ में समय $t = \frac{7}{8\omega}$ से ठीक पहले विद्युत धारा दक्षिणवर्ती है।
- C. बिंदु A को बिंदु D से जोड़ने के तुरंत पश्चात प्रतिरोध R में विद्युत धारा का मान 10 A है।
- D. $Q = 2 \times 10^{-3} C$

Answer: C::D

 वीडियो उत्तर देखें

9. 25W-220 V और 100W-220 V से चिन्हित दो विधुत बल्बों को 440 स्रोत से श्रेणीक्रम में जोड़ा जाता है । कौन - सा बल्ब फ्यूज हो जायेगा -

- A. दोनों
- B. 100 W
- C. 25 W
- D. इनमें से कोई नहीं ।

Answer: C



वीडियो उत्तर देखें

10. किसी स्रोत जिसका emf (V) = $10 \sin 340 t$ है से श्रेणी में 20 mH का प्रेरक , $50\mu F$ का संधारित्र तथा 40Ω का प्रतिरोधक संयोजित है । स प्रत्यावर्ती धारा परिपथ में शक्ति क्षय है -

- A. 0.51 W
- B. 0.67 W
- C. 0.76 W

D. 0.89 W

Answer: A

 वीडियो उत्तर देखें

11. कोई लघु सिग्नल वोल्टता $V(t) = V_0 \sin \omega t$ किसी संधारित्र C के सिरोँ पर प्रयुक्त की गई है -

- A. धारा $I(t)$, वोल्टता $V(t)$ से 90° पश्च है
- B. एक पूर्ण चक्र में संधारित्र C वोल्टता स्रोत से कोई ऊर्जा उपयुक्त नहीं करता
- C. धारा $I(t)$, वोल्टता $V(t)$ की कला में है
- D. धारा $I(t)$, वोल्टता $V(t)$ से 180 अग्र है

Answer: B

 वीडियो उत्तर देखें

12. एक श्रेणी R-C परिपथ किसी प्रत्यावर्ती वोल्टेज के स्रोत से जुड़ा है दो स्थितियों (a) तथा (b) पर विचार कीजिये -

(A) जब संधारित्र वायु से भरा है (b) जब संधारित्र माइका से भरा है । इस परिपथ में प्रतिरोधक से प्रवाहित विद्युत धारा I है तथा संधारित्र के सिरों के बीच विभवांतर V हो तो ।

A. $V_a > V_b$

B. $I_a > I_b$

C. $V_a = V_b$

D. $V_a < V_b$

Answer: A



वीडियो उत्तर देखें

13. किसी AC स्रोत से जोड़ने पर एक परिपथ R द्वारा p शक्ति ली जाती यदि इस प्रतिरोध के श्रेणीक्रम में एक प्रेरकत्व जोड़ने से परिपथ की प्रतिबाधा Z हो जाती है तो ली गई शक्ति हो जाएगी

-

A. $P\sqrt{\frac{R}{Z}}$

B. $P\left(\sqrt{\frac{R}{Z}}\right)$

C. P

D. $P\left(\frac{R}{Z}\right)^2$

Answer: D



वीडियो उत्तर देखें

14. एक आवेशित संधारित्र $C = 30\mu F$ को एक प्रेरकत्व $L = 27 \text{ mH}$ जोड़ा जाता है। उनके दोलन की कोणीय आवृत्ति होती -

A. 9.1×10^3

B. 3.0×10^3

C. 1.1×10^3

D. 0.3×10^3

Answer: C

 वीडियो उत्तर देखें

15. एक कमरे की सप्लाई वोल्टता 120 V है। लीड के तारे का प्रतिरोध 6Ω है एक 60 W बल्ब पहले से ही जल रहा है इस बल्ब के समांतर में 240 W का हीटर जलाने पर बल्ब की वोल्टता में कितनी कमी आएगी - 2.9 volt

A. 13.3 volt

B. 10.04 volt

C. 09.04 volt

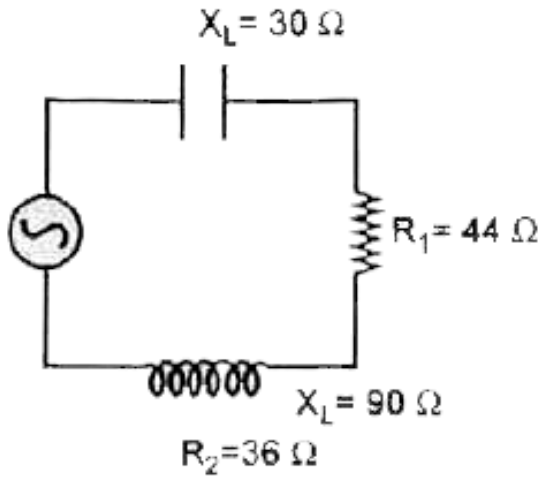
D. शून्य

Answer: D

 वीडियो उत्तर देखें

16. दिये गये चित्रानुसार एक श्रेणीक्रम परिपथ में एक 200 V, 60 Hz का स्रोत, उसी रेखा में एक 30Ω धारितीय प्रतिघात का एक संधारित्र 44Ω का एक प्रतिरोध तथा 90Ω प्रेरणीय

प्रतिघात की एक कुंडली और 36Ω का अपूर्णतः प्रेरणीय प्रतिरोध लगाया गया है। इस कुंडली से



व्यय शक्ति होगी -

- A. 320 W
- B. 176 W
- C. 144 W
- D. 0 W

Answer: C

[▶ वीडियो उत्तर देखें](#)

17. किसी कुंडली का प्रतिरोध 60Ω है तथा 50 हर्ट्ज आवृत्ति पर प्रेरण प्रतिघात 40 ओम है यदि कुंडली के दोनों सिरों के बीच 200 V, 100 Hz का प्रत्यावर्ती धारा का स्रोत जोड़ा जाता है तब कुंडली में प्रवाहित धारा का मान होगा-

A. $\frac{20}{\sqrt{13}} A$

B. 2.0 A

C. 4.0 A

D. 8.0 A

Answer: B



वीडियो उत्तर देखें

18. एक ac वोल्टता को श्रेणीक्रम में जुड़े एक प्रतिरोधक R और एक प्रेरक L पर अनुप्रयुक्त किया गया है। यदि R और प्रेरकीय प्रतिघात में प्रत्येक का मान 5Ω हो, तो परिपथ में अनुप्रयुक्त वोल्टता और विद्युत धारा के बीच कलांतर होगा -

A. शून्य

B. $\frac{\pi}{6}$

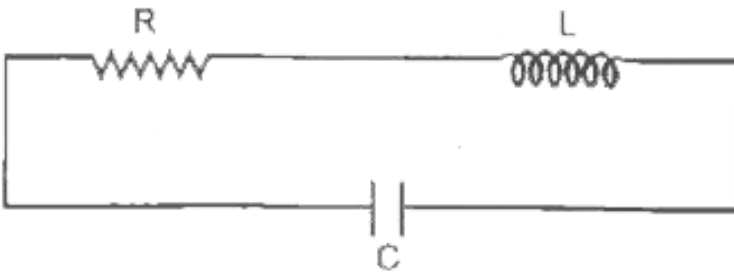
C. $\frac{\pi}{4}$

D. $\frac{\pi}{2}$

Answer: C

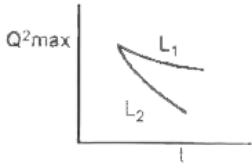
 वीडियो उत्तर देखें

19. एक LCR परिपथ किसी अवमैदित लोलक के तुल्य होता है। किसी LCR परिपथ में संधारित्र की Q_0 तक आवेशित किया गया है और फिर इसे आरेख में दर्शाये गए अनुसार L व R से जोड़ा गया है -

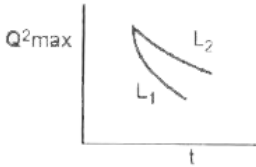


यदि एक विद्वयार्थी L के दो विभिन्न मानों L_1 तथा L_2 [$L_1 > L_2$] के लिये समय (t) तथा संधारित्र पर अधिकतम आवेश के वर्ग (Q_{\max}^2)

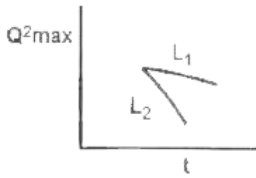
के बीच दो ग्राफ बनता है तो निम्नांकित में से कौन - सा ग्राफ सही है (प्लाट केवल अवस्था प्लाट है तथा स्केल के अनुसार नहीं है ।)



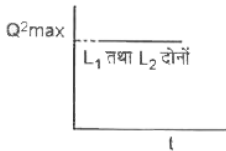
A.



B.



C.



D.

Answer: A



वीडियो उत्तर देखें