

PHYSICS

BOOKS - MITTAL PHYSICS (HINDI)

विद्युत धारिता

उदाहरण

1. एक $40\mu F$ धारिता वाले संधारित्र को 20kV विभवान्तर से आवेशित किया जाता है। संधारित्र की प्रत्येक प्लेट पर आवेश क्या होगा ?



वीडियो उत्तर देखें

2. 0.5F धारिता के गोलीय चालक की त्रिज्या कितनी होगी ? क्या आप इसे सन्दूक में रख सकते हैं ? कारण सहित स्पष्ट कीजिये।

 वीडियो उत्तर देखें

3. परस्पर 2mm दूरी पर रखी 5 सेमी, त्रिज्या की वृताकार चकतियों द्वारा निर्मित संधारित्र की धारिता ज्ञात कीजिये।

 वीडियो उत्तर देखें

4. एक समान्तर प्लेट संधारित्र (parallel plate condensor) 6 mm मोटी आबनूस (ebonite) की प्लेट से आशिक रूप से भरा है। इस संधारित्र की प्लेटों का क्षेत्रफल $2 \times 10^{-2} m^2$ है। प्लेटों के बीच की दूरी

0.01 m है। आबनूस का परावैद्युतांक 3 हो तो संधारित्र की धारिता ज्ञात कीजिए।



वीडियो उत्तर देखें

5. एक गोलीय संधारित्र के भीतरी गोले की त्रिज्या 12 cm है तथा बाहरी गोले की त्रिज्या 13 cm है। बाहरी गोला भू-सम्पर्कित (earthed) है और भीतरी गोले पर $2.5 \mu C$ का आवेश दिया गया है। संकेन्द्री गोलो के बीच के स्थान में 32 परावैद्युतांक का द्रव भरा है।

संधारित्र की धारिता ज्ञात कीजिए ।



वीडियो उत्तर देखें

6. एक गोलीय संधारित्र के भीतरी गोले की त्रिज्या 12 cm है तथा बाहरी गोले की त्रिज्या 13 cm है। बाहरी गोला भू-सम्पर्कित (earthed) है और भीतरी गोले पर $2.5 \mu C$ का आवेश दिया गया है। संकेन्द्री गोलो के बीच के स्थान में 32 परावैदधयुतांक का द्रव भरा है।

भीतरी गोले का विभव क्या है ?



वीडियो उत्तर देखें

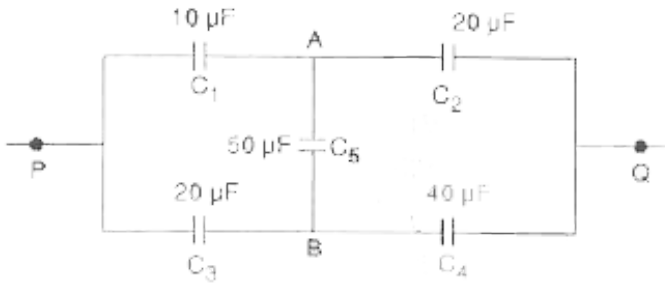
7. एक गोलीय संधारित्र के भीतरी गोले की त्रिज्या 12 cm है तथा बाहरी गोले की त्रिज्या 13 cm है। बाहरी गोला भू-सम्पर्कित (earthed) है और भीतरी गोले पर $2.5 \mu C$ का आवेश दिया गया है। संकेन्द्री गोलो के बीच के स्थान में 32 परावैदधयुतांक का द्रव भरा है।

इस संधारित्र की धारिता की तुलना एक 12 cm वाले किसी वियुक्त

(isolated) गोले की धारिता से कीजिए। व्याख्या कीजिए कि गोले की धारिता इतनी कम क्यों है?

[वीडियो उत्तर देखें](#)

8. चित्र में प्रदर्शित संधारित्रों के संयोजन में बिन्दुओं P व Q के बीच तुल्य धारिता ज्ञात कीजिए।



[वीडियो उत्तर देखें](#)

9. तीन संधारित्र C_1 , C_2 व C_3 चित्रानुसार जुड़े हुए हैं। यदि $C_1 = 2 \mu F$, $C_2 = 3 \mu F$ तथा $C_3 = 5 \mu F$ हो तो P व Q के बीच तुल्य धारिता क्या होगी ?



[वीडियो उत्तर देखें](#)

10. तीन संधारित्र $3 \mu f$, $6 \mu f$ तथा $9 \mu f$ को श्रेणीक्रम में संयोजित करने पर उनकी तुल्य धारिता की गणना कीजिये।

[वीडियो उत्तर देखें](#)

11. 12pF का एक संधारित्र 50 V की बैटरी से जुड़ा है। संधारित्र में कितनी स्थिर - विद्युत ऊर्जा संचित होगी ?

 वीडियो उत्तर देखें

12. $4\ \mu\text{F}$ धारिता के संधारित्र को 200 V की सप्लाई से आवेशित किया जाता है। अब सप्लाई हटाकर आवेशित संधारित्र को $2\ \mu\text{F}$ धारिता के संधारित्र की प्लेटों से जोड़ दिया जाता है। ऊर्जा की हानि (loss of energy) को गणना कीजिए।

 वीडियो उत्तर देखें

13. एक समान्तर प्लेट संधारित्र की धारिता 100 pF है। 500 V तक इसे आवेशित किया जाता है। आवेशन के पश्चात् (after charging) बैटरी

हटाकर प्लेटों के बीच की दूरी आधी कर दी जाती है। संधारित्र पर नया विभवान्तर तथा संचित ऊर्जा (stored energy) ज्ञात कीजिए।

 वीडियो उत्तर देखें

14. एक आवेशित समान्तर प्लेट संधारित्र द्वारा संचित (stored) ऊर्जा घनत्व (energy density) $17.70 \text{ जूल/ } m^3$ है। संधारित्र की प्लेटों के मध्य विद्युत क्षेत्र की तीव्रता (intensity) ज्ञात कीजिए।
| $\epsilon_0 = 8.85 \times 10^{-12} C^2 N^{-1} m^{-2}$ |

 वीडियो उत्तर देखें

15. एक वायु संधारित्र की समान्तर प्लेटों का क्षेत्रफल $0.20 \text{ } m^2$ है तथा उनके बीच की दूरी 0.01 मी है। इसकी प्लेटों के बीच विभवान्तर 3000

वोल्ट है। दोनों प्लेटों के बीच जब किसी परावैद्युत पदार्थ की 0.01 मी. मोटी शीट रखी जाती है तो विभवान्तर घटकर 1000 वोल्ट रह जाता है। ज्ञात कीजिए :

शीट रखने से पहले संधारित्र की धारिता |

 वीडियो उत्तर देखें

16. एक वायु संधारित्र की समान्तर प्लेटों का क्षेत्रफल 0.20 m^2 है तथा उनके बीच की दूरी 0.01 मी है। इसकी प्लेटों के बीच विभवान्तर 3000 वोल्ट है। दोनों प्लेटों के बीच जब किसी परावैद्युत पदार्थ की 0.01 मी. मोटी शीट रखी जाती है तो विभवान्तर घटकर 1000 वोल्ट रह जाता है। ज्ञात कीजिए :

प्रत्येक प्लेट पर आवेश

 वीडियो उत्तर देखें

17. एक वायु संधारित्र की समान्तर प्लेटों का क्षेत्रफल 0.20 m^2 है तथा उनके बीच की दूरी 0.01 मी है। इसकी प्लेटों के बीच विभवान्तर 3000 वोल्ट है। दोनों प्लेटों के बीच जब किसी परावैद्युत पदार्थ की 0.01 मी . मोटी शीट रखी जाती है तो विभवान्तर घटकर 1000 वोल्ट रह जाता है। ज्ञात कीजिए :

पदार्थ का परावैद्युतांक (dielectric constant)



वीडियो उत्तर देखें

18. एक वायु संधारित्र की समान्तर प्लेटों का क्षेत्रफल 0.20 m^2 है तथा उनके बीच की दूरी 0.01 मी है। इसकी प्लेटों के बीच विभवान्तर 3000 वोल्ट है। दोनों प्लेटों के बीच जब किसी परावैद्युत पदार्थ की 0.01 मी . मोटी शीट रखी जाती है तो विभवान्तर घटकर 1000 वोल्ट रह जाता है। ज्ञात

कीजिए :

परावैद्युत रखने पर संधारित्र की धारिता



वीडियो उत्तर देखें

19. एक वायु संधारित्र की समान्तर प्लेटों का क्षेत्रफल 0.20 m^2 है तथा उनके बीच की दूरी 0.01 मी है। इसकी प्लेटों के बीच विभवान्तर 3000 वोल्ट है। दोनों प्लेटों के बीच जब किसी परावैद्युत पदार्थ की 0.01 मी . मोटी शीट रखी जाती है तो विभवान्तर घटकर 1000 वोल्ट रह जाता है। ज्ञात

कीजिए :

परावैद्युत की विद्युतशीलता (permittivity of dielectric) ϵ है।

$$(\epsilon_0 = 8.85 \times 10^{-12} \text{ फैरड/मीटर})$$



वीडियो उत्तर देखें

20. $6\mu F$ के संधारित्र का विभवान्तर 10 V से 20 V कर देने पर उसकी ऊर्जा में वृद्धि ज्ञात कीजिए।

 वीडियो उत्तर देखें

21. एक समांतर प्लेट संधारित्र की धारिता $8\mu F$ है | इसकी प्लेटों के बिच की दूरी आधी कर दी जाई है तथा प्लैटों के बिच का स्थान 5 परावैद्युत वाले पदार्थ से भर दिया जाता है | दूसरी स्थिति में संधारित्र की धारिता ज्ञात कीजिए |

 वीडियो उत्तर देखें

22. $6\mu F$ और $12\mu F$ धारिता के दो संधारित्र एक बैटरी के साथ श्रेणीक्रम में जोड़ दिए गये है | $6\mu F$ संधारित्र के आर-पार वोल्टता 2V है |

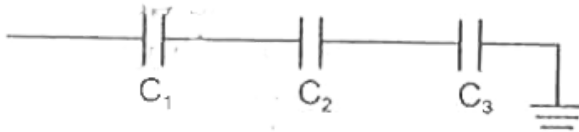
बैटरी की कुल वोल्टता ज्ञात कीजिए |

[वीडियो उत्तर देखें](#)

23. आरेख में दर्शाए गये परिपथ में संधारित्र C_2 का विभवान्तर तथा इसमें संचित ऊर्जा का मान परिकलित कीजिए।

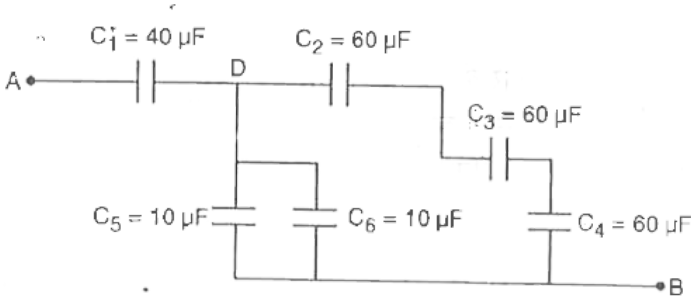
दिया गया है A पर विभव 90 V,

$$C_1 = 20\mu F, C_2 = 30\mu F, C_3 = 15\mu F.$$



[वीडियो उत्तर देखें](#)

24. चित्र में प्रदर्शित संधारित्रों के संयोजन की धारिता बिन्दुओं A व B के मध्य ज्ञात कीजिए। यदि A व B के मध्य 100 V की बैटरी जोड़ दी जाये तो प्रवाहित आवेश की गणना कीजिए।



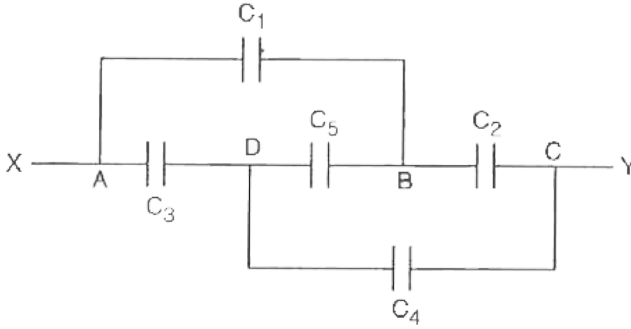
[वीडियो उत्तर देखें](#)

25. चित्र में प्रदर्शित संयोजन में बिन्दुओं X एवं Y के मध्य प्रभावी धारिता ज्ञात कीजिए।

दिया

है-

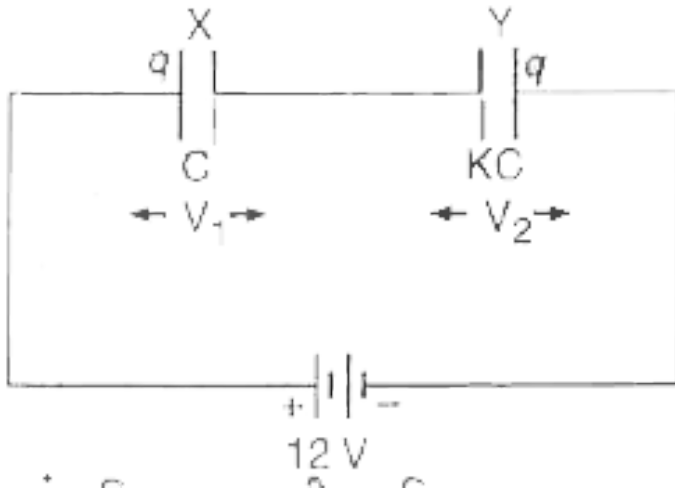
$$C_1 = 5\mu F, C_2 = 10\mu F, C_3 = 2\mu F, C_4 = 4\mu F, C_5 = 10\mu F$$



[वीडियो उत्तर देखें](#)

26. X एवं Y दो समान्तर प्लेट संधारित्र हैं जिनकी प्लेटों का क्षेत्रफल एवं उनके बीच की दूरी समान है। X की प्लेटों के मध्य वायु है और Y की प्लेटों के मध्य $K = 5$ परावैद्युतांक वाला परावैद्युत माध्यम है।

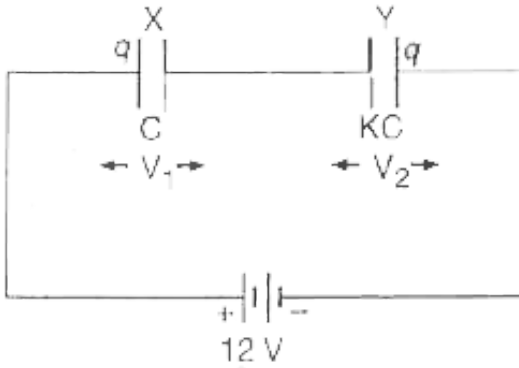
X एवं Y की प्लेटों के मध्य विभवान्तर की गणना कीजिए।



[वीडियो उत्तर देखें](#)

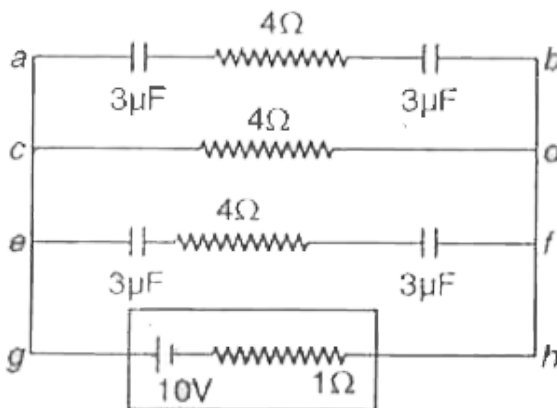
27. X एवं Y दो समान्तर प्लेट संधारित्र हैं जिनकी प्लेटों का क्षेत्रफल एवं उनके बीच की दूरी समान है। X की प्लेटों के मध्य वायु है और Y की प्लेटों के मध्य $K = 5$ परावैद्युतांक वाला परावैद्युत माध्यम है।

X एवं Y में संचित विद्युत स्थितिज ऊर्जाओं का अनुपात क्या है?



[वीडियो उत्तर देखें](#)

28. दिये गये चित्र में प्रदर्शित परिपथ में प्रत्येक संधारित्र पर स्थायी अवस्था में आवेश की गणना कीजिए।





वीडियो उत्तर देखें

पाठ्य निहित उदाहरण

1. पृथ्वी को एक गोलाकार चालक मानते हुये इसकी धारिता की गणना कीजिए। (पृथ्वी की त्रिज्या $(R) = 6.4 \times 10^6 \text{ m}$)



वीडियो उत्तर देखें

2. 1F धारिता के गोलीय चालक की त्रिज्या कितनी होगी? क्या आप इसे अपनी अलमारी में रख सकते हैं ? स्पष्ट कीजिये।



वीडियो उत्तर देखें

3. यदि एक गोलीय चालक की वायु में धारिता 2pF है तथा इसे किसी माध्यम में रखने पर इसकी धारिता 12pF हो जाती है तो माध्यम के परावैद्युतांक का मान कितना होगा ?

 वीडियो उत्तर देखें

4. दो भिन्न-भिन्न त्रिज्या के गोलीय चालकों को समान आवेश से आवेशित करने पर इनके पृष्ठों पर विभवों का अनुपात $1:2$ है, तो इनकी धारिताओं का अनुपात कितना होगा ?

 वीडियो उत्तर देखें

5. एक $20\mu\text{F}$ धारिता के संधारित्र को 10kV विभवान्तर से आवेशित किया जाता है। संधारित्र की प्रत्येक प्लेट पर आवेश का मान क्या होगा?

 वीडियो उत्तर देखें

6. एक समांतर प्लेट संधारित्र की प्लेटों का क्षेत्रफल A तथा इनके मध्य दुरी d है | अब यदि प्लेटों का क्षेत्रफल A तथा इनके मध्य दुरी d है | अब यदि प्लेटों का क्षेत्रफल दोगुना तथा प्लेटों के मध्य दुरी आधी क्र दी जाए तो संधारित्र की धारिता, अपने प्रारंभिक मान की तुलना में कितनी हो जायेगी ?

 वीडियो उत्तर देखें

7. एक धारिता के संधारित्र को V वोल्ट विभवान्तर की बैटरी से संयोजित करने पर इसके प्लेटों पर आवेश $\pm 360\mu\text{C}$ है । विभवान्तर के मान में 120V से कमी करने पर आवेश $\pm 120\mu\text{C}$ है, तब ज्ञात कीजिए -
संधारित्र की प्लेटों के मध्य आरोपित विभवान्तर (V)

 वीडियो उत्तर देखें

8. एक धारिता के संधारित्र को V वोल्ट विभवान्तर की बैटरी से संयोजित करने पर इसके प्लेटों पर आवेश $\pm 360\mu\text{C}$ है। विभवान्तर के मान में 120V से कमी करने पर आवेश $\pm 120\mu\text{C}$ है, तब ज्ञात कीजिए -
संधारित्र की धारिता (C)

 वीडियो उत्तर देखें

9. एक धारिता के संधारित्र को V वोल्ट विभवान्तर की बैटरी से संयोजित करने पर इसके प्लेटों पर आवेश $\pm 360\mu\text{C}$ है। विभवान्तर के मान में 120V से कमी करने पर आवेश $\pm 120\mu\text{C}$ है, तब ज्ञात कीजिए -
आवेश का मान जबकि आरोपित विभवान्तर को 120V से बढ़ा दिया जाये।

 वीडियो उत्तर देखें

10. परस्पर 1mm दुरी पर स्थित दो 5 सेमी. त्रिज्या की वृताकार द्वारा निर्मित संधारित्र की धारिता ज्ञात कीजिए |

 वीडियो उत्तर देखें

11. एक समान्तर प्लेट संधारित्र की प्लेट का क्षेत्रफल 100 सेमी. तथा प्लेटों के मध्य दुरी 1 mm है | संधारित्र को 120 वाल्ट की बैटरी से संयोजित करने पर $0.12\mu C$ आवेश संचित्र होता है | प्लेटों के मध्य भरे पदार्थ का परावैद्युतांक ज्ञात कीजिए |

 वीडियो उत्तर देखें

12. एक समान्तर प्लेट संधारित्र, जिसकी प्लेट का क्षेत्रफल $2 \times 10^{-2} m^2$ है तथा प्लेटों के मध्य दुरी $0.01m$ है की प्लेटों के मध्य $6 mm$ मोटाई की एबोनैट प्लेट ($K = 3$) राखी जाती है | संधारित्र की धारिता कितनी होगी ?

 वीडियो उत्तर देखें

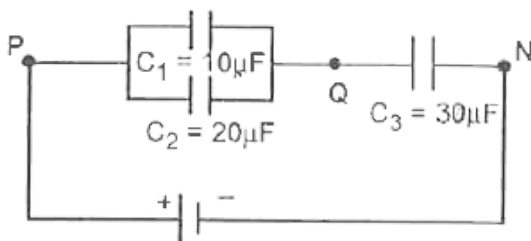
13. एक समान्तर प्लेट संधारित्र की धारिता C है | इसकी प्लेटों के मध्य दुरी d है | यदि प्लेटों के मध्य $3/4d$ दुरी में एक ϵ_r परावैद्युतांक वाला पदार्थ भरा जाये तो संधारित्र की धारिता क्या होगी है ?

 वीडियो उत्तर देखें

14. एक गोलीय संधारित्र के बाहरी एवं भीतरी गोलों की त्रिज्याएँ क्रमशः 2 m तथा 1 m हैं | प्राविधुतनक $\epsilon_r = 8$ वाले काँच दोनों गोलों के मध्य भरा है | संधारित्र की धारित् ज्ञात करें |

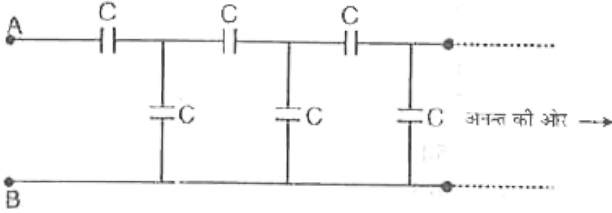
[वीडियो उत्तर देखें](#)

15. चित्र में दर्शाए गये संयोजन की बिन्दु P व N के मध्य तुल्य धारिता ज्ञात कीजिये।



[वीडियो उत्तर देखें](#)

16. C धारिता वाले अनेक संधारित्र चित्र में दर्शाये अनुसार अनन्त संख्या से संयोजित है। बिन्दु A तथा B के मध्य कुल धारिता का मान ज्ञात कीजिये।



[वीडियो उत्तर देखें](#)

17. समांतर प्लेट संधारित्र के प्रत्येक प्लेट का क्षेत्रफल 90cm^2 है तथा उसके मध्य की दूरी 2.5mm है। इसको 400 V आपूर्ति से जोड़कर आवेशित किया जाता है। संधारित्र द्वारा संचित स्थिर ऊर्जा का मान ज्ञात करो।

[वीडियो उत्तर देखें](#)

18. एक 600 pF धारिता वाले संधारित्र को 200 V की बैटरी से आवेशित किया जाता है। अब संधारित्र से बैटरी को हटाकर संधारित्र को अनावेशित 600 pF धारिता का अन्य संधारित्र से जोड़ा जाता है। इस प्रक्रिया में कितनी स्थिर विद्युत स्थितिज ऊर्जा की हानि हुई ?



वीडियो उत्तर देखें

19. एक 900pF धारिता का संधारित्र 100V की बैटरी से आवेशित किया जाता है। (अ) संधारित्र में संचित स्थिर विद्युत स्थितिज ऊर्जा का मान ज्ञात कीजिए। (ब) यदि संधारित्र से बैटरी को हटाकर इस संधारित्र को एक अन्य 900pF धारिता के संधारित्र से जोड़ा जाता है। निकाय में संचित स्थिर विद्युत स्थितिज ऊर्जा का मान ज्ञात कीजिये।



वीडियो उत्तर देखें

1. किसी गोलीय चालक की धारिता का मान समानुपाती होता है-

A. $C \propto R$

B. $C \propto R^2$

C. $C \propto R^{-2}$

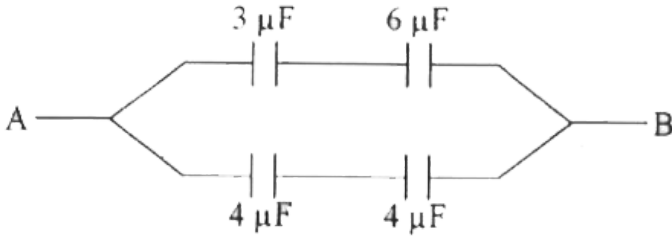
D. $C \propto R^{-3}$

Answer: A



वीडियो उत्तर देखें

2. दिये गये चित्र में बिन्दु A तथा B के मध्य तुल्य धारिता का मान होगा -



A. $2\ \mu\text{F}$

B. $4\ \mu\text{F}$

C. $25\ \mu\text{F}$

D. $3\ \mu\text{F}$

Answer: B



वीडियो उत्तर देखें

3. एक आवेशित संधारित्र की दोनों प्लेटों को एक तार से जोड़ दिया जाये तब -

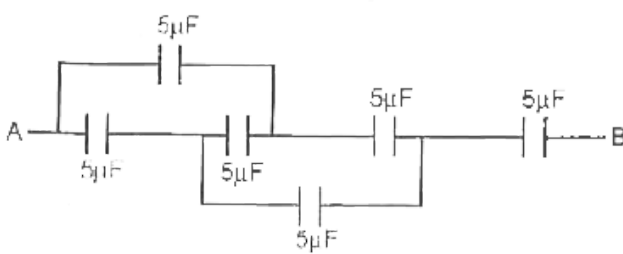
- A. विभव अनन्त हो जायेगा
- B. आवेश अनन्त हो जायेगा
- C. आवेश पूर्व मान का दुगुना हो जायेगा
- D. संधारित्र निरावेशित हो जायेगा।

Answer: D



वीडियो उत्तर देखें

4. दिये गये चित्र में संयोजित संधारित्रों के लिये बिन्दु A तथा B के मध्य तुल्य धारिता का मान होगा-



- A. $5\mu F$
- B. $2.5\mu F$
- C. $10\mu F$
- D. $20\mu F$

Answer: B



वीडियो उत्तर देखें

5. दो गोलाकार चालकों की त्रिज्याओं का अनुपात 1:2 है, तो उनकी धारिताओं का अनुपात होगा -

A. 4: 1

B. 1: 4

C. 1: 2

D. 2: 1

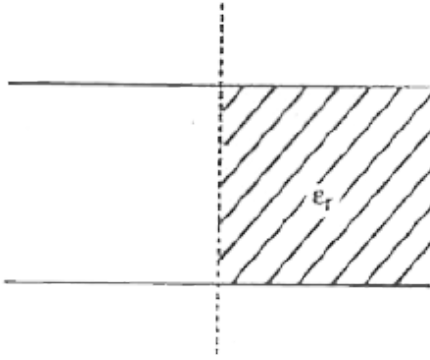
Answer: B



वीडियो उत्तर देखें

6. चित्र के अनुसार एक समान्तर प्लेट संधारित्र की प्लेटों के मध्य आधे भाग में किसी परावैद्युत पदार्थ जिसका परावैद्युतांक ϵ_r , है, सरकाया जाता है। यदि संधारित्र की प्रारम्भिक धारिता C हो तब नवीन धारिता का

मान होगा।



A. $\frac{C}{2} [1 + \epsilon_r]$

B. $\frac{1}{2} \cdot \frac{C}{(\epsilon_r + 1)}$

C. $\frac{(1 + \epsilon_r)}{2C}$

D. $C(1 + \epsilon_r)$

Answer: A



वीडियो उत्तर देखें

7. समान त्रिज्या तथा समान आवेश की पारे की आठ बूँदें परस्पर मिलकर एक बड़ी बूँद बनाती हैं। बड़ी बूँद की धारिता प्रत्येक छोटी बूँद की धारिता की तुलना में होगी-

A. 2 गुना

B. 8 गुना

C. 4 गुना

D. 16 गुना

Answer: A



वीडियो उत्तर देखें

8. एक संधारित्र की धारिता C है। इसे V विभवांतर पर आवेशित किया गया है। यदि अब इसे प्रतिरोध से सम्बंधित कर दिया जाये, ऊर्जा क्षय की

मात्र होगी---

A. CV^2

B. $\frac{1}{2}CV^2$

C. $\frac{1}{3}CV^2$

D. $\frac{1}{2}QV^2$

Answer: B



वीडियो उत्तर देखें

9. यदि एक संधारित्र को आवेश Q देने पर संग्रहीत ऊर्जा W है। आवेश दुगुना करने पर संग्रहीत ऊर्जा होगी

A. $2W$

B. 4W

C. 8W

D. $\frac{1}{2}W$

Answer: B



वीडियो उत्तर देखें

10. $3\mu F$ व $5\mu F$ के दो गोलों को क्रमशः 300V तथा 500V तक आवेशित कर जोड़ दिया जाता है। उभयनिष्ठ विभव होगा -

A. 400V

B. 375V

C. 425V

D. 350V

Answer: C



वीडियो उत्तर देखें

11. एक आवेशित समान्तर प्लेट संधारित्र की प्लेटों के मध्य स्थितिज ऊर्जा U_0 है यदि एक ϵ_r परावैद्युतांक वाली पट्टिका मध्य में रख दी जाये तब नवीन स्थितिज ऊर्जा होगी-

A. $\frac{U_0}{\epsilon_r}$

B. $U_0 \epsilon_r^2$

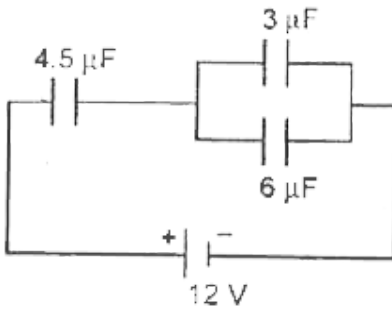
C. $\frac{U_0}{\epsilon_r^2}$

D. U_0

Answer: A

 वीडियो उत्तर देखें

12. चित्र में दिखाये गये परिपथ में $4.5\mu F$ वाले संधारित्र पर विभवान्तर है



A. $\frac{8}{3}V$

B. 4V

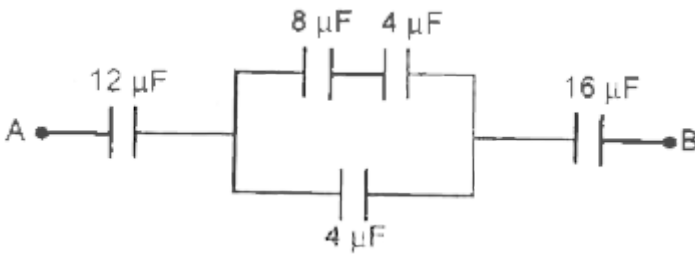
C. 6V

D. 8V

Answer: D

 वीडियो उत्तर देखें

13. चित्र में दिखाये गये परिपथ में A व B के मध्य तुल्य धारिता होगी -



A. 1F

B. 9F

C. 1.5F

D. $1/3\text{F}$

Answer: A



वीडियो उत्तर देखें

पाठ्य पुस्तक अति लघूत्तरात्मक प्रश्न

1. एक समान्तर प्लेट संधारित्र की एक प्लेट का क्षेत्रफल आधा कर दिया जाये तो क्या यह युक्ति संधारित्र का कार्य करेगी ?



वीडियो उत्तर देखें

2. तीन संधारित्र जिनमे प्रत्येक की धारिता $6\mu F$ है, के संयोजन से प्राप्त अधिकतम धारिताओं का मान क्या होगा ?



वीडियो उत्तर देखें

3. किसी चालक की धारिता का मान किन कारकों पर निर्भर करता है ?

 वीडियो उत्तर देखें

4. पृथ्वी को गोलीय चालक मानने पर पृथ्वी की धारिता कितनी होती है ?

 वीडियो उत्तर देखें

5. आवेशित समान्तर प्लेट संधारित्र की प्लेटों के मध्य परिणामी विद्युत क्षेत्र कितना होता है जबकि प्लेटों पर पृष्ठ आवेश घनत्व σ है ?

 वीडियो उत्तर देखें

6. यदि समान धारिता C के n संधारित्र श्रेणीक्रम में जोड़े जायें तब तुल्य धारिता कितनी होगी ?

 वीडियो उत्तर देखें

7. समान्तर प्लेट संधारित्र की प्लेटों के मध्य ऊर्जा घनत्व का सूत्र लिखिए।

 वीडियो उत्तर देखें

8. ऊर्जा घनत्व का मात्रक लिखिये।

 वीडियो उत्तर देखें

9. दो संधारित्र की धारिता में C_1 व C_2 है। यदि उन्हें समान आवेश दिये जायें तब उनमें एकत्रित स्थिर विद्युत स्थितिज ऊर्जाओं का अनुपात लिखिए।

 वीडियो उत्तर देखें

10. ऐसा चालक बताइये जिसको लगभग असीमित (अनन्त) आवेश दिया जा सकता है।

 वीडियो उत्तर देखें

11. किसी आवेशित संधारित्र की ऊर्जा किस रूप में कहाँ संचित रहती है ?

 वीडियो उत्तर देखें

12. किसी आवेशित संधारित्र पर नैट विद्युत आवेश कितना होता है ?

 वीडियो उत्तर देखें

13. किसी समान्तर प्लेट संधारित्र की प्लेटों के सम्पूर्ण स्थान में कोई परावैद्युत भरने से उसकी धारिता 5 गुनी हो जाती है। परावैद्युत का परावैद्युतांक क्या है ?

 वीडियो उत्तर देखें

14. संधारित्र का मूल उपयोग क्या है ?

 वीडियो उत्तर देखें

15. एक समान्तर प्लेट संधारित्र की प्लेटों के मध्य की दूरी d है। यदि $d/2$ मोटाई की कोई धात्विक प्लेट संधारित्र के प्लेटों के मध्य रख दी जाये तब धारिता पर क्या प्रभाव पड़ेगा ?

 वीडियो उत्तर देखें

16. $24\mu F$ धारिता के संधारित्र को आवेशित करने में कितना कार्य करना पड़ेगा जबकि प्लेटों के मध्य विभवांतर 500 V है।

 वीडियो उत्तर देखें

17. यदि आपको कम धारिता के संधारित्र दिये हैं तो इनसे अधिक धारिता किस प्रकार प्राप्त करेंगे ?

 वीडियो उत्तर देखें

18. $2\mu F$ धारिता वाले दो संधारित्रों को श्रेणी क्रम में जोड़ने पर तुल्य धरिता कितनी होगी ?

 वीडियो उत्तर देखें

19. एक समांतर प्लेट संधारित्र को तेल में डुबोने से उसकी धारिता पर क्या प्रभाव पड़ेगा ? तेल का परावैद्युतांक 2 है।

 वीडियो उत्तर देखें

20. एक वृत्ताकार समांतर प्लेट संधारित्र की त्रिज्या r है। प्लेटों के मध्य हवा भरी है। अब यदि इस संधारित्र की धारिता R त्रिज्या के गोले की धारिता के बराबर है, तब प्लेटों के मध्य दुरी बताइए।



वीडियो उत्तर देखें

पाठ्य पुस्तक लघूत्तरात्मक प्रश्न

1. चालक एवं विद्युतरोधी को उदाहरण सहित समझाइए।



वीडियो उत्तर देखें

2. ध्रुवीय तथा अध्रुवीय परावैद्युत में अंतर स्पष्ट कीजिए।



वीडियो उत्तर देखें

3. किसी गोलीय चालक की धारिता का व्यंजक स्थापित कीजिये।

 वीडियो उत्तर देखें

4. एक आवेशित समांतर प्लेट संधारित्र की प्लेटों को निकल लाने पर उसकी प्लेटों के मध्य विभवांतर पर क्या प्रभाव पड़ेगा जबकि आवेश नियत रखा जाता है समझाइए |

 वीडियो उत्तर देखें

5. एक समान्तर प्लेट संधारित्र एक स्रोत (बैटरी) से V विभवान्तर तक आवेशित किया गया है, जबकि प्लेटों के मध्य वायु है। संधारित्र को बैटरी से अलग किये बिना वायु के स्थान पर ϵ_r , परावैद्युतांक को परावैद्युत माध्यम भर दिया गया है। कारण सहित बताइये कि निम्नलिखित में क्या परिवर्तन होगा?

(i) विभवान्तर (ii) प्लेटों के मध्य विद्युत क्षेत्र (iii) धारिता (iv) आवेश (v) ऊर्जा?

A. (i) विभवान्तर

B. (ii) प्लेटों के मध्य विद्युत क्षेत्र

C.

D.

Answer:



वीडियो उत्तर देखें

6. एक समांतर प्लेट वायु संधारित्र एक विद्युत संभरण से जुड़ा है तथा V_0 विभवांतर तक आवेशित किया गया है। इसको विद्युत संभरण (Supply)

से अलग करके इसके प्लेटों के मध्य प्रावधूत पदार्थ भर दिया जाता है
कारन सहित बताइये की विभवान्तर में क्या परिवर्तन होगा।

 वीडियो उत्तर देखें

7. आवेशित सधारित्र की स्थितिज ऊर्जा का सूत्र लिखिए।

 वीडियो उत्तर देखें

8. C धारिता के तीन संधरित्र एक बार श्रेणीक्रम में व् दूसरी बार समांतर
क्रम में जोड़े जाते है । इन स्थितियों में तुल्य धारिता का अनुपात क्या होगा
?

 वीडियो उत्तर देखें

9. समान धारिता के n संधारित्रों को श्रेणीक्रम में संयोजित करने पर तुल्य धारिता C_S तथा समांतर क्रम में संयोजित करने पर तुल्य धारिता C_P है।

$\frac{C_P}{C_S}$ का मान ज्ञात कीजिए।

 वीडियो उत्तर देखें

10. विद्युत धारिता की परिभाषा लिखिए तथा इसका S.I मात्रक लिखिए।

 वीडियो उत्तर देखें

11. एक गोलीय चालक पर आवेश की मात्रा तीन गुनी करने पर उसकी धारिता पर क्या प्रभाव पड़ेगा। कारन दीजिए।

 वीडियो उत्तर देखें

12. $2\mu F$ धारिता वाले वायु सधारित्र की प्लेटों के मध्य अभ्रक की प्लेट रकने से उसकी धारिता $5\mu F$ हो जाती है। अभ्रक का परावैद्युतांक ज्ञात कीजिए।

 वीडियो उत्तर देखें

13. दो आवेशित चालकों की त्रिज्यायें क्रमशः R_1 व R_2 धारिता क्रमशः C_1 व C_2 आवेश क्रमशः Q_1 व Q_2 तथा विभव क्रमशः V_1, V_2 हैं ($V_1 > V_2$)। यदि चालकों को परस्पर एक नगण्य धारिता वाले चालक तार से जोड़ दिया जाता है तब सिद्ध कीजिये कि चालकों के विभव में परिवर्तनों का अनुपात $\frac{\Delta V_1}{\Delta V_2} = \frac{C_2}{C_1}$ होगा।

 वीडियो उत्तर देखें

14. संधारित्र किसे कहते हैं ? समझाइये।

 वीडियो उत्तर देखें

15. तीन संधारित्र जिनकी धारिता क्रमशः C_1 , C_2 व C_3 हैं, श्रेणीक्रम में जुड़े हैं। तुल्य धारिता का सूत्र व्युत्पन्न कीजिये

 वीडियो उत्तर देखें

16. तीन संधारित्र जिनकी धारिता क्रमशः C_1 , C_2 व C_3 हैं, समान्तर क्रम में जुड़े हैं। तुल्य धारिता का सूत्र व्युत्पन्न कीजिये।

 वीडियो उत्तर देखें

1. समान्तर प्लेट संधारित्र का सिद्धांत समझाते हुए इसकी धारिता का व्यंजक स्थापित कीजिये।

 वीडियो उत्तर देखें

2. आंशिक रूप से भरे परावैद्युत पदार्थ के लिये समान्तर प्लेट संधारित्र की धारिता का व्यंजक व्युत्पन्न कीजिये।

 वीडियो उत्तर देखें

3. किसी समान्तर प्लेट संधारित्र की प्लेटों के मध्य विद्युत क्षेत्र के ऊर्जा घनत्व का व्यंजक व्युत्पन्न कीजिये।



वीडियो उत्तर देखें

4. गोलीय संधारित्र क्या है? गोलीय संधारित्र की धारिता के लिये व्यंजक व्युत्पन्न कीजिये।



वीडियो उत्तर देखें

5. आवेशित चालकों के संयोजन से आवेशों का पुनर्वितरण समझाइये। आवेश के पुनर्वितरण के पश्चात् आवेशों का अनुपात ज्ञात कीजिये तथा ऊर्जा हानि का सूत्र व्युत्पन्न कीजिये।



वीडियो उत्तर देखें

1. एक गोलाकार चालक की धारिता 1 pF है। इसकी त्रिज्या ज्ञात कीजिए।



वीडियो उत्तर देखें

2. एक समान्तर प्लेट संधारित्र की प्रत्येक प्लेट का क्षेत्रफल 100 cm^2 तथा दोनों प्लेटों के मध्य विद्युत क्षेत्र की तीव्रता 100 N/C है। प्रत्येक प्लेट पर आवेश कितना है?



वीडियो उत्तर देखें

3. किसी समान्तर प्लेट संधारित्र को एक निश्चित विभवान्तर पर रखा जाता है। इसके विभवान्तर पद रखा जाता है। इसके विभवान्तर को समान रखते

हुए प्लेटों के मध्य 3mm मोटी स्लैब रखी जाती है तो प्लेटों के मध्य दूरी 2.4mm बढ़ानी पड़ती है। स्लैब के परावैद्युतांक की गणना कीजिए।



वीडियो उत्तर देखें

4. दो संधारित्र की धारिता क्रमशः $4\mu F$ तथा $6\mu F$ हैं। जब इनको क्रमः श्रेणीक्रम में तथा समान्तर क्रम में जोड़ा जाता है तो इनकी तुल्य धारिताओं की तुलना कीजिये।



वीडियो उत्तर देखें

5. दो आवेशित धातु के गोलों की त्रिज्याएँ क्रमशः $0.05m$ तथा $0.10m$ है। प्रत्येक गोले पर $75\mu C$ आवेश है। इन गोलों को पतले तार द्वारा जोड़ने पर उभयनिष्ठ विभव की मात्रा ज्ञात करो।



वीडियो उत्तर देखें

 वीडियो उत्तर देखें

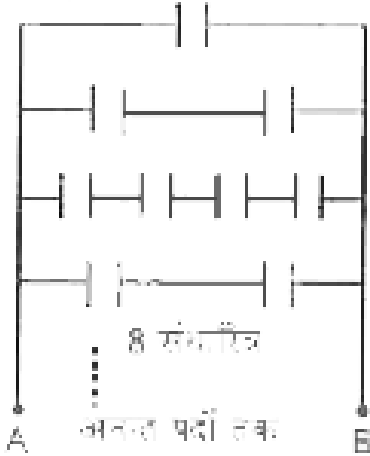
6. 150 वोल्ट पर आवेशित $2\mu F$ धारिता के एक गोलीय चालक का सम्बन्ध $1\mu F$ के किसी निरावेशित गोले से कर दिया जाता है। उभयनिष्ठ विभव की गणना करो। प्रत्येक चालक पर आवेश का मान भी ज्ञात करो।

 वीडियो उत्तर देखें

7. 125 बूंदों को 200 volt के विभव तक आवेशित किया जाता है इन बूंदों को मिलाकर एक बड़ी बून्द बनाते है। इससे विभव तथा ऊर्जा में परिवर्तन की गणना कीजिए।

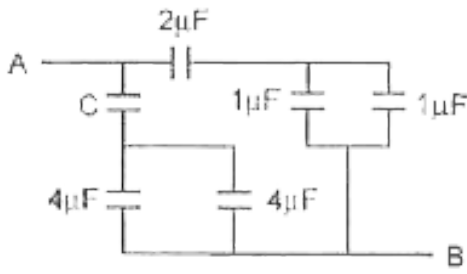
 वीडियो उत्तर देखें

8. चित्र में प्रत्येक संधारित्र की धारिता $1\mu F$ है। A व B के मध्य तुल्य धारिता ज्ञात कीजिये।



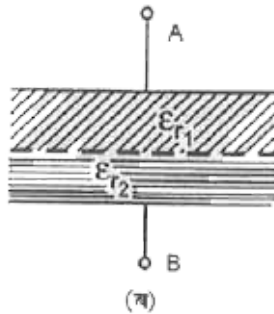
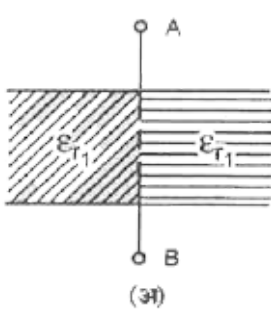
[वीडियो उत्तर देखें](#)

9. चित्र में A व B के मध्य तुल्य धारिता $5\mu F$ है। संधारित्र C की धारिता ज्ञात करो।



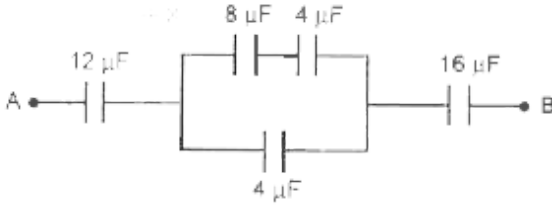
[▶ वीडियो उत्तर देखें](#)

10. चित्र में दर्शाये गये संधारित्रों की धारिता ज्ञात प्रत्येक प्लेट का क्षेत्रफल A व प्लेटों के मध्य की दूरी d है।



[▶ वीडियो उत्तर देखें](#)

11. चित्र में A तथा B के मध्य तुल्य धारिता ज्ञात कीजिये।



[वीडियो उत्तर देखें](#)

12. एक विलगित चालक को दूसरे सकेन्द्रीय गोलीय चालक जो भू - सम्पर्कित है , से ढक देते है इन गोलीय चालकों की त्रिज्याओं का अनुपात $\frac{n}{n-1}$ है। सिद्ध कीजिए की इस समायोजन से गोलीय चालक की धारिता n गुना बढ़ जाती है।

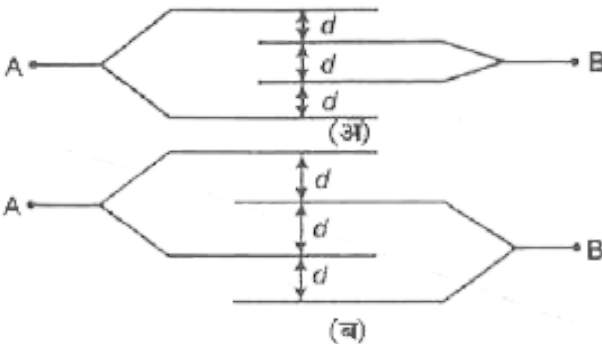
[वीडियो उत्तर देखें](#)

13. एक समान प्लेट संधारित्र द्वारा संचित ऊर्जा घनत्व $4.43 \times 10^{-10} \text{ J/m}^3$ है | संधारित्र की प्लेटों के मध्य विद्युत क्षेत्र की तीव्रता ज्ञात कीजिए |

$$\epsilon_0 = 8.86 \times 10^{-12} \text{ F/m}$$

 वीडियो उत्तर देखें

14. चित्र में प्रदर्शित निकाय के मध्य की धारिता कितनी होगी यदि प्रत्येक प्लेट का क्षेत्रफल A तथा दो निकटवर्ती प्लेटों के मध्य की दूरी d हो?





वीडियो उत्तर देखें

15. C धारिता के n संधारित्रों को श्रेणीक्रम में संयोजित करने पर तुल्य धारिता C_s तथा समांतर क्रम में संयोजित करने पर तुल्य धारिता C_p है सिद्ध कीजिए।

$$C_p - C_s = \frac{n^2 - 1}{n} C$$



वीडियो उत्तर देखें

16. एक समांतर प्लेट संधारित्र में प्रयुक्त प्लेट की त्रिज्या 10 cm है। यदि प्लेटों के मध्य की दूरी 10 cm हो तो हवा के लिए संधारित्र की धारिता ज्ञात कीजिए।



वीडियो उत्तर देखें

1. किसी आवेशित चालक में संचित स्थितिज ऊर्जा का व्यंजक धारिता एवं विभव के पदों में लिखिए।



वीडियो उत्तर देखें

2. किसी आवेशित चालक की धारिता C फैरड तथा आवेश के कारण उसमें संचित स्थितिज ऊर्जा U जूल है। चालक पर उपस्थित आवेश ज्ञात कीजिये।



वीडियो उत्तर देखें

3. धातु का परावैद्युतांक कितना होता है ?



वीडियो उत्तर देखें

4. एक नियत विभवान्तर के लिए कौन-सा संधारित्र अधिक आवेश संग्रहीत करेगा (i) परावैद्युत से भरा संधारित्र, (ii) वायु संधारित्र?



वीडियो उत्तर देखें

5. एक नियत आवेश देने पर किस संधारित्र की प्लेटों के मध्य विभवान्तर अधिक होगा (i) परावैद्युत माध्यम से भरा संधारित्र, (ii) वायु संधारित्र।



वीडियो उत्तर देखें

6. क्या यह सम्भव है कि हम संधारित्र को चाहे जितना आवेश दे सकें ?



वीडियो उत्तर देखें

 वीडियो उत्तर देखें

7. किसी संधारित्र की प्लेटों के मध्य ठोस परावैद्युत माध्यम लेने से क्या-क्या लाभ हैं ?

 वीडियो उत्तर देखें

8. C_1 व C_2 धारिता वाले दो संधारित्रों को समान्तर क्रम में जोड़कर Q आवेश दिया गया है। प्रत्येक संधारित्र का विभवान्तर बताइये।

 वीडियो उत्तर देखें

9. किसी संधारित्र में प्रयुक्त होने वाले (साधारणतया) किन्हीं दो परावैद्युत पदार्थों के नाम लिखिए।

 वीडियो उत्तर देखें

10. एक समान्तर प्लेट संधारित्र की प्लेटों के मध्य दूरी d है। जब प्लेटों के मध्य $d/2$ मोटाई की धातु की प्लेट रख दी जाती है तो संधारित्र की धारिता पर क्या प्रभाव पड़ेगा?

 वीडियो उत्तर देखें

11. क्या समान आयतन वाले दो चालकों के मध्य समान आवेश की स्थिति में विभवान्तर हो सकता है?

 वीडियो उत्तर देखें

अन्य महत्वपूर्ण प्रश्न लघु उत्तरीय प्रश्न

1. एक वायु संधारित्र को $2\mu C$ आवेश देने पर इसका विभव 200 V हो जाता है। यदि एक परावैद्युत माध्यम प्लेटों के मध्य रखने पर विभव गिरकर 50 V रह जाता है तो परावैद्युत माध्यम का परावैद्युतांक ज्ञात कीजिए।

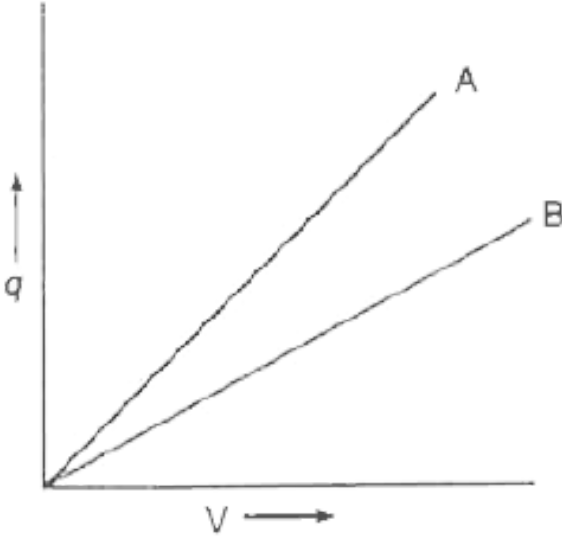
 वीडियो उत्तर देखें

2. किसी समान्तर प्लेट संधारित्र की प्लेटों के मध्य परावैद्युत माध्यम रखने पर उसकी धारिता बढ़कर 5 गुनी हो जाती है। परावैद्युत की सापेक्ष विद्युतशीलता (relative permittivity) क्या होगी?

 वीडियो उत्तर देखें

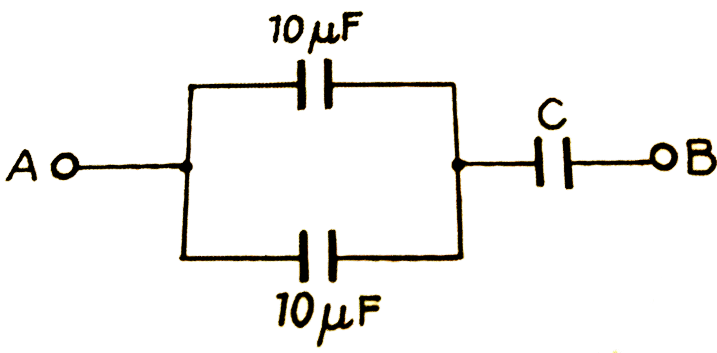
3. चित्र में दो संधारित्रों C_1 व C_2 के लिए g - V ग्राफ दिखाये गये हैं। दोनों संधारित्रों की प्लेटों के मध्य की दूरी समान है, परन्तु C_2 की प्लेटों का

क्षेत्रफल C_1 को प्लेटों के क्षेत्रफल का दोगुना है। कौन-सी ग्राफीय रेखा संधारित्र C_1 के लिए है और कौन-सी C_2 के लिए और क्यों?



[वीडियो उत्तर देखें](#)

4. संधारित्र C की धारिता की गणना कीजिए यदि A व B के मध्य संयोजन की तुल्य धारिता $15\mu F$ है।



[▶ वीडियो उत्तर देखें](#)

5. C धारिता के संधारित्र पर मौजूद आवेश एवं विभवान्तर के मध्य ग्राफ खींचिए।

[▶ वीडियो उत्तर देखें](#)

6. क्या 1 cm त्रिज्या के धातु के गोले को 1C आवेश देना सम्भव है ?

[▶ वीडियो उत्तर देखें](#)

7. क्या 1F धारिता के समान्तर प्लेट वायु संधारित्र को आप अपने घर में रख सकते हैं ?

 वीडियो उत्तर देखें

8. जब किसी परावैद्युत प्लेट को बाहरी विद्युत क्षेत्र में रखते हैं तो परावैद्युत प्लेट के अन्दर विद्युत क्षेत्र कम क्यों हो जाता है ?

 वीडियो उत्तर देखें

9. दो एक जैसी धात्विक प्लेटों को क्रमशः q_1 और q_2 आवेश ($q_2 < q_1$) दिया गया है। यदि ये दोनों प्लेटें आपस में पास लाकर एक समान्तर प्लेट

संधारित्र की धारिता C है, बनाया जाये, तो इन प्लेटों के मध्य विभवान्तर ज्ञात कीजिए।

 वीडियो उत्तर देखें

अन्य महत्वपूर्ण प्रश्न निबंधात्मक प्रश्न

1. ध्रुवण घनत्व से क्या समझते हो ? इसके लिए सूत्र स्थापित कीजिए।

 वीडियो उत्तर देखें

2. विद्युत प्रवृत्ति एवं परावैद्युतांक में सम्बन्ध स्थापित कीजिए।

 वीडियो उत्तर देखें

3. दो आवेशित चालकों को परस्पर सम्बद्ध करने पर (i) उभयनिष्ठ विभव, (ii) ऊर्जा में कमी के लिए सूत्र स्थापित कीजिए।

 वीडियो उत्तर देखें

4. संधारित्र के सिद्धान्त की व्याख्या कीजिए। संधारित्र की धारिता किन-किन बातों पर निर्भर करती है ?

 वीडियो उत्तर देखें

5. गोलाकार संधारित्र की धारिता के लिए सूत्र प्राप्त कीजिए।

 वीडियो उत्तर देखें

6. समान्तर प्लेट संधारित्र की धारिता के लिए व्यंजक प्राप्त कीजिए। प्लेटों के बीच की दूरी बदलने पर धारिता पर क्या प्रभाव पड़ता है ?

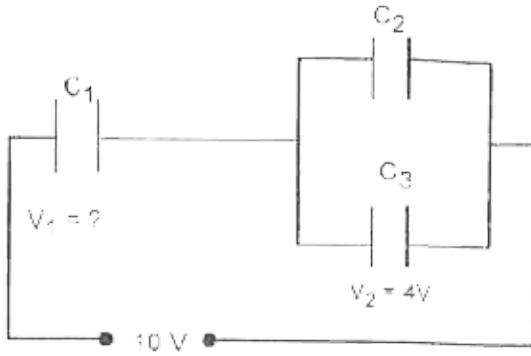
 वीडियो उत्तर देखें

7. जब समान्तर प्लेट संधारित्र की प्लेटों के मध्य पूर्ण रूप में परावैद्युत माध्यम होता है तो संधारित्र की धारिता के लिए व्यंजक प्राप्त कीजिए।

 वीडियो उत्तर देखें

8. संधारित्र को परिभाषित कीजिए। परिपथ चित्र बनाकर संधारित्रों के श्रेणी संयोजन में तुल्य धारिता का सम्बन्ध प्राप्त कीजिए। दिए गए परिपथ में

वोल्टता V_1 का मान लिखिए।



[वीडियो उत्तर देखें](#)

9. आवेशित संधारित्र की स्थितिज ऊर्जा के लिए व्यंजक प्राप्त कीजिए। यह ऊर्जा कहाँ रहती है ?

[वीडियो उत्तर देखें](#)

अन्य महत्वपूर्ण प्रश्न आंकिक प्रश्न

1. एक समान्तर प्लेट संधारित्र की प्रत्येक प्लेट का क्षेत्रफल 100cm^2 है तथा दोनों प्लेटों के बीच की दूरी 0.025 cm है। यदि संधारित्र को $3.54\mu\text{C}$ आवेश दिया जाये तो इसकी प्लेटों के मध्य विभवान्तर कितना होगा? यदि प्लेटों के बीच की दूरी बढ़ाकर 0.05 cm कर दी जाये तो नया विभवान्तर क्या होगा?



वीडियो उत्तर देखें

2. एक समान प्लेट संधारित्र द्वारा संचित ऊर्जा घनत्व $4.43 \times 10^{-10}\text{ J}/\text{m}^3$ है | संधारित्र की प्लेटों के मध्य विद्युत क्षेत्र की तीव्रता ज्ञात कीजिए |

$$\epsilon_0 = 8.86 \times 10^{-12}\text{ F}/\text{m}$$

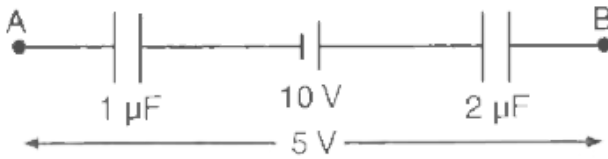


वीडियो उत्तर देखें

3. एक समान्तर प्लेट संधारित्र 6mm मोटी आबनूस की प्लेट से आंशिक रूप से भरा है। इस संधारित्र की प्लेट का क्षेत्रफल $2 \times 10^{-2} \text{ m}$ है। प्लेटों के बीच दूरी 0.01m है। आबनूस (mica)का परावैद्युतांक 3 हो तो संधारित्र की धारिता ज्ञात कीजिए।

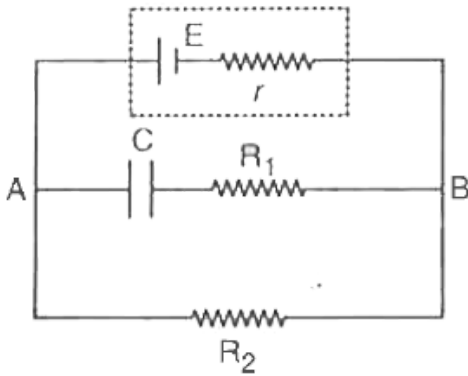
 वीडियो उत्तर देखें

4. चित्र में दिखाये गये परिपथ में बैटरी का वि. वा. बल 10 V, संधारित्र $C_1 = 1\mu\text{F}$, $C_2 = 2\mu\text{F}$ तथा बिन्दुओं A व B के मध्य विभवान्तर $V_A - V_B = 5$ है। प्रत्येक संधारित्र का विभवान्तर ज्ञात कीजिए।



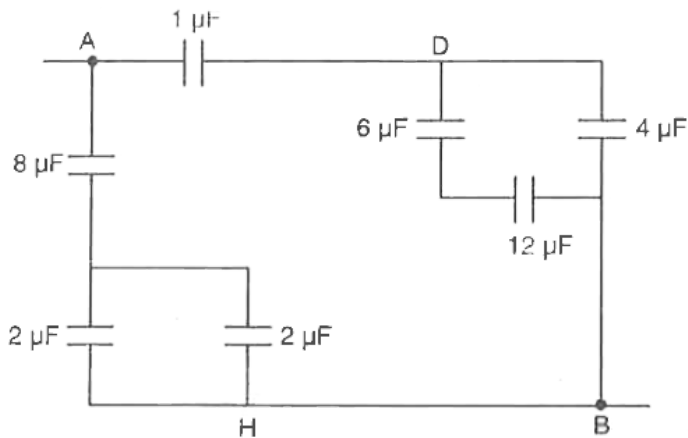
 वीडियो उत्तर देखें

5. चित्र में संधारित्र C की प्लेटों पर आवेश की गणना कीजिए।



[वीडियो उत्तर देखें](#)

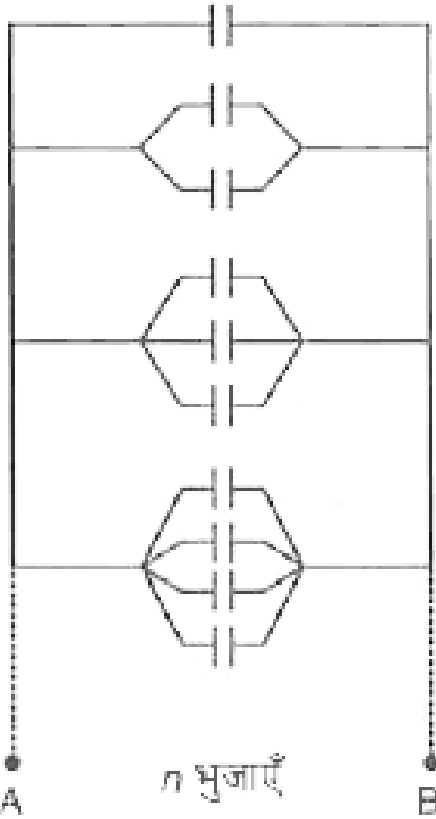
6. चित्र में दिखाये गये संधारित्र संयोजन में A व B के बीच समतुल्य धारिता ज्ञात कीजिए।



[▶ वीडियो उत्तर देखें](#)

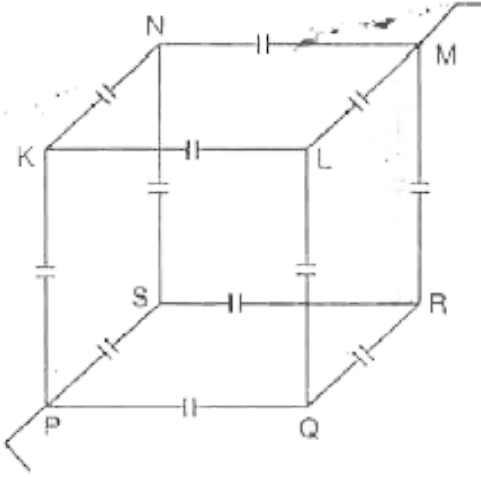
7. चित्र में प्रदर्शित संयोजन में प्रत्येक संधारित्र की धारिता $1\mu F$ है। यदि A व B के बीच n भुजाएँ हों तो A व B के मध्य संयोजन की धारिता ज्ञात

कीजिए।



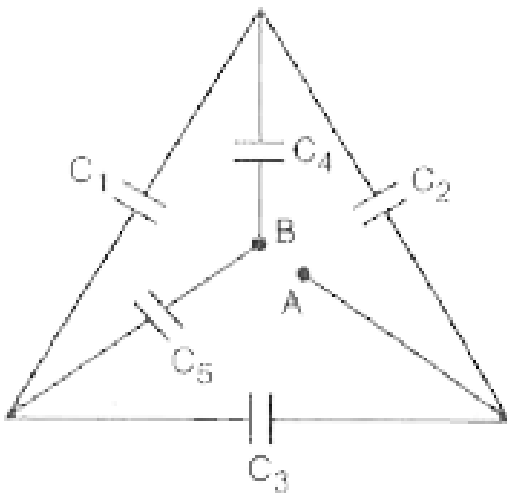
वीडियो उत्तर देखें

8. दिये गये चित्र में एक धन की प्रत्येक भुजा में C धारिता का संधारित्र लगा है। बिन्दुओं P तथा M के बीच तुल्य धारिता ज्ञात कीजिए।



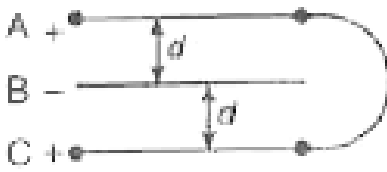
[वीडियो उत्तर देखें](#)

9. प्रत्येक संधारित्र की धारिता $2 \mu\text{F}$ है तो चित्र में A तथा B के बीच की धारिता ज्ञात कीजिए।

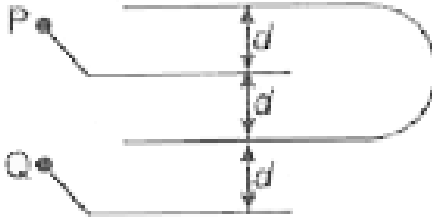


[▶ वीडियो उत्तर देखें](#)

10. प्रदर्शित निकाय के बीच की धारिता कितनी होगी यदि प्रत्येक प्लेट का क्षेत्रफल A में तथा दो निकटवर्ती प्लेटों के बीच की दूरी d हो तो



(i)

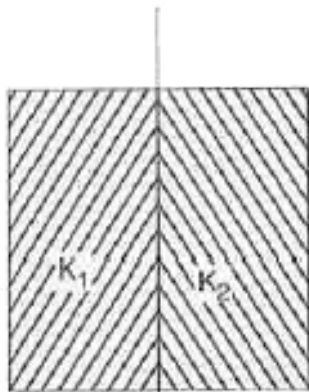


(ii)

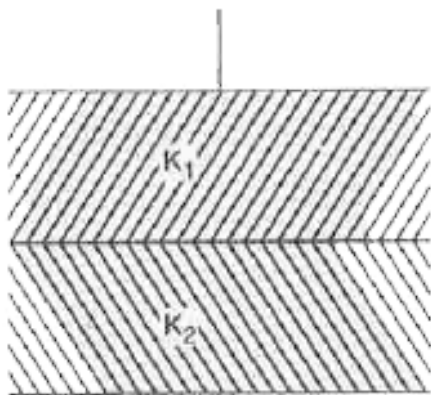
 वीडियो उत्तर देखें

11. एक समान्तर प्लेट संधारित्र की धारिता बिना किसी परावैद्युत माध्यम के $0.5 \mu\text{F}$ है। अब प्लेटों के बीच के स्थान को स्थिरांक 2 व 3 के दो परावैद्युत पदार्थों की समान मात्राओं चित्र में दिखाये गये दो विन्यासों में बारी-बारी भरा जाता है। दोनों विन्यासों में धारिताओं C_1 व C_2 का

अनुपात ज्ञात कीजिए।



(a)



(b)



वीडियो उत्तर देखें

12. एक $20 \mu\text{F}$ धारिता के संधारित्र को 1000 वोल्ट तक आवेशित किया जाता है। यह एक-दूसरे $10 \mu\text{F}$ धारिता के संधारित्र से जिसे 100 V तक आवेशित किया गया है, समान्तर क्रम में जोड़ दिया जाता है। ऊर्जा में हानि की गणना कीजिए।



वीडियो उत्तर देखें

13. धातु के दो आवेशित गोलों की त्रिज्या 5 cm तथा 10 cm हैं। दोनों पर अलग-अलग $75 \mu\text{C}$ आवेश है। दोनों गोलों को एक चालक तार द्वारा जोड़ दिया जाता है।

गणना कीजिए-(a) उभयनिष्ठ विभव, (b) जोड़ने के बाद दोनों गोलों पर आवेश।



वीडियो उत्तर देखें

14. 3 mm त्रिज्या एवं 10^{-12}C आवेश (प्रत्येक परिवार 27 बूंदों को मिलाकर एक बड़ी बूँद बनायी जाती है। बड़ी बूँद की धारिता की गणना कीजिए।



वीडियो उत्तर देखें

प्रतियोगी परीक्षा संबंधी प्रश्न बहुविकल्पीय प्रश्न

1. $1.77 \mu\text{F}$ का एक समान्तर प्लेट संधारित्र एक परावैद्युत (परावैद्युतांक = 200) से निर्मित किया गया है, जिसका क्षयांक भंजक 3×10^6 वोल्ट/मीटर है। इसी प्रकार के एक संधारित्र जिसका प्लेटों के बीच विभवान्तर 20 वोल्ट है, प्लेटों के बीच की दूरी d तथा क्षेत्रफल A क्रमशः हैं-

$$\text{A. } 6.6 \times 10^{-6} \quad , \quad 10^{-3} \quad ^2$$

B. 6.6×10^{-5} , 10^{-4} ²

C. 6.6×10^{-4} , 10^{-5} ²

D. 6.6×10^{-6} , 10^{-4} ²

Answer: A



वीडियो उत्तर देखें

2. एक समान्तर प्लेट संधारित्र की धारिता बिना किसी अपरिचालक पदार्थ के C है। यदि प्लेटों के बीच की दूरी दोगुनी तथा बीच में अचालक जिसका गुणांक 3 से भर दिया जाए, संधारित्र की धारिता हो जाती है-

A. $\frac{3}{4}C$

B. $\frac{9}{2}C$

C. $\frac{2}{3}C$

D. $\frac{3}{2}C$

Answer: D



वीडियो उत्तर देखें

3. एक समान्तर प्लेट संधारित्र की प्लेटों के बीच दूरी d तथा प्लेटों के क्षेत्रफल A के बीच क्षेत्र में एकसमान विद्युत क्षेत्र E है। इस आवेश संधारित्र की ऊर्जा है -

A. $\frac{1}{2} \cdot \frac{\epsilon_0 E^2}{Ad}$

B. $\epsilon_0 E^2 Ad$

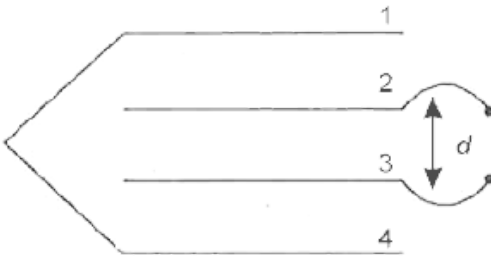
C. $\frac{1}{2} \epsilon_0 E^2 Ad$

$$D. \frac{1}{2} \cdot \frac{\epsilon_0 E^2}{Ad}$$

Answer: C

 वीडियो उत्तर देखें

4. आरेख में दर्शाये गये अनुसार चार प्लेटों को इस प्रकार रखा गया है, कि एक प्लेट से अगली प्लेट d दूरी पर है। प्रथम तथा अंतिम (चतुर्थ) प्लेट आपस में एक तार द्वारा जुड़ी है। भीतरी दो प्लेटों के बीच V विभवान्तर है, तो प्लेट 1 तथा 2 के बीच विद्युत क्षेत्र E का मान होगा-



$$A. \frac{V}{4d}$$

B. $\frac{V}{2d}$

C. $\frac{V}{d}$

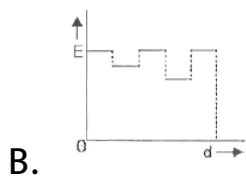
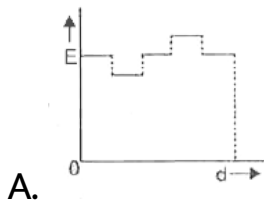
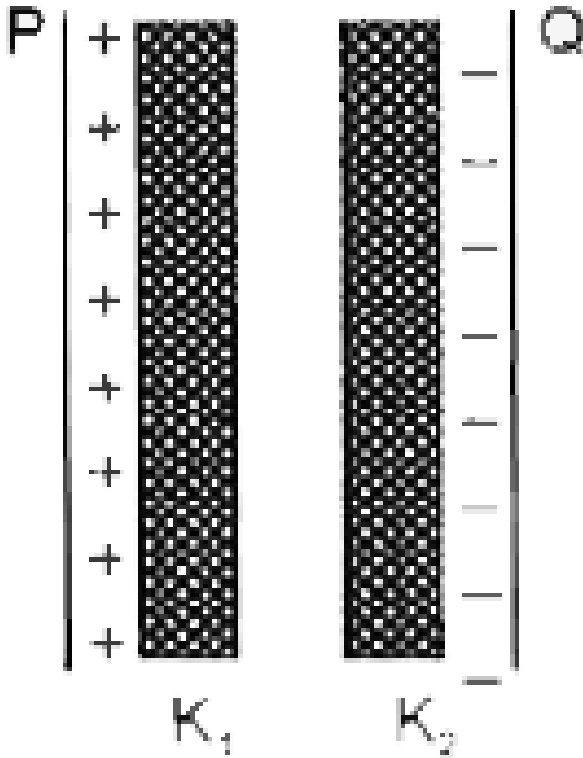
D. $\frac{2V}{d}$

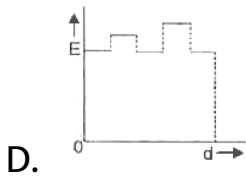
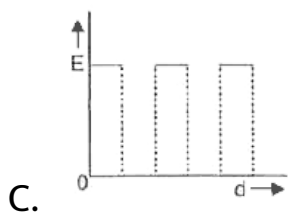
Answer: B

 उत्तर देखें

5. एक समान्तर पट्टिका (प्लेट) संधारित्र की दो प्लेटों के बीच में, K_1 तथा K_2 ($K_1 < K_2$) परावैद्युतांक के दो पतले स्लैब (पट्टिका) चित्र में दर्शाए गए अनुसार रखी गई है। संधारित्र की दो पट्टिकाओं के बीच विद्युत क्षेत्र में मान 'E' में, पट्टिका P से दूरी 'd' के साथ परिवर्तन को कौनसा ग्राफ सही

रूप से दर्शाता है?



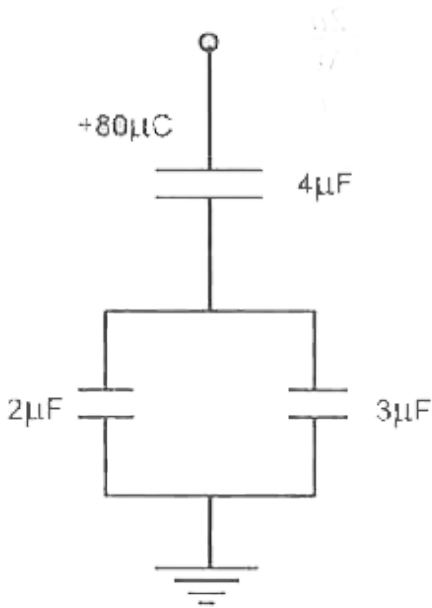


Answer: B

 वीडियो उत्तर देखें

6. दिये गये परिपथ में $4\mu F$ के संधारित्र की ऊपरी प्लेट पर $+ 80\mu C$ आवेश दिया जाता है। तब स्थिर अवस्था में $3\mu F$ संधारित्र की ऊपरी प्लेट

पर आवेश होगा-



A. $+32\mu\text{C}$

B. $+40\mu\text{C}$

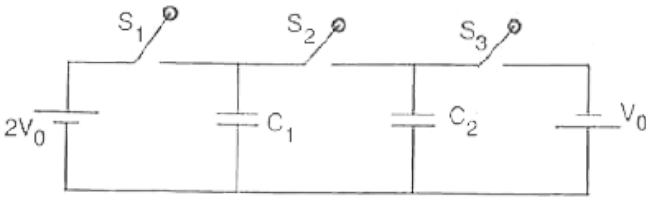
C. $+48\mu\text{C}$

D. $+80\mu\text{C}$

Answer: C



7. चित्र में दर्शाए परिपथ में, दो समानान्तर प्लेटों वाले संधारित्रों में प्रत्येक की धारिता C है। प्रारम्भ में स्विच S_1 को दबाया जाता है ताकि संधारित्र C_1 पूर्णरूप से आवेशित हो जाए। इसके बाद S_1 को छोड़ दिया जाता है। इसके पश्चात् संधारित्र C_2 को आवेशित करने के लिए स्विच S_2 को दबाया जाता है। कुछ समय के बाद S_2 को छोड़ दिया जाता है तथा S_3 को दबाया जाता है। कुछ समय बाद -



- A. C_1 की ऊपरी प्लेट पर $2CV_0$ आवेश है
- B. C_1 की ऊपरी प्लेट पर CV_0 आवेश है
- C. C_2 की ऊपरी प्लेट पर 0 आवेश है

D. C_2 की ऊपरी प्लेट पर $-CV_0$ आवेश है

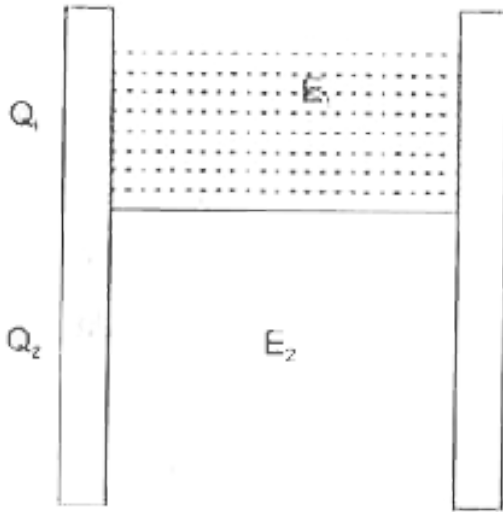
Answer: B::D



वीडियो उत्तर देखें

8. चित्र में दर्शाए गए एक समान्तर पट्टिका संधारित्र की पट्टिकाओं के बीच रखा परावैद्युतांक K का एक परावैद्युत गुटका पट्टिकाओं के क्षेत्रफल का $1/3$ भाग ढकता है। संधारित्र की कुल धारिता C है, जबकि वह भाग, जहाँ परावैद्युत गुटका रखा है, की धारिता C_1 है। संधारित्र को आवेशित करने पर पट्टिकाओं के उस भाग में जहाँ परावैद्युत रखा है, आवेश Q_1 तथा शेष क्षेत्रफल में आवेश Q_2 संग्रहीत होता है, परावैद्युत में विद्युत क्षेत्र E_1 तथा शेष भाग में विद्युत् क्षेत्र E_2 है। कोर प्रभाव की उपेक्षा करते हुए सही

विकल्प/विकल्पों को चुनिए-



A. $\frac{E_1}{E_2} = 1$

B. $\frac{E_1}{E_2} = \frac{1}{K}$

C. $\frac{Q_1}{Q_2} = \frac{3}{K}$

D. $\frac{C}{C_1} = \frac{2 + K}{K}$

Answer: D



वीडियो उत्तर देखें

9. एक समान्तर-पट्टिका वायु संधारित्र की धारिता C है। इसे पहले V विद्युत वाहक बल के सेल से जोड़ा जाता है और फिर सेल को हटा लिया जाता है। इसके पश्चात् संधारित्र की दो पट्टिकाओं (प्लेटों) के बीच के स्थान को, एक परावैद्युत पदार्थ के लैब (पट्ट) से पूरा भर दिया जाता है। इस पदार्थ का परावैद्युतांक K है। इस संधारित्र के लिये निम्नलिखित में से कौन-सा कथन सही नहीं है -

A. संधारित्र में संचित ऊर्जा K गुना कम हो जाती है

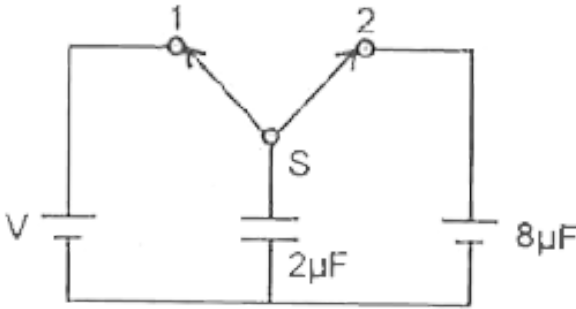
B. संचित ऊर्जा में परिवर्तन $\frac{1}{2}CV^2\left(\frac{1}{K} - 1\right)$ होता है

C. संधारित्र पर आवेश का लक्षण नहीं होता है

D. दो प्लेटों (पट्टिकाओं) के बीच विभवान्तर K गुना कम हो जाता है।

Answer: A::B::D

10. आरेख में दर्शाए अनुसार $2\mu F$ धारिता के किसी संधारित्र का आवेशन किया गया है। जब स्विच S को स्थिति 2 पर घुमाया जाता है, तो इसमें संचित ऊर्जा का प्रतिशत क्षय होगा।



- A. 0 %
- B. 20 %
- C. 75 %
- D. 80 %

Answer: D



वीडियो उत्तर देखें

11. एक समान्तर प्लेट वायु संधारित्र की धारिता C , दो पट्टिकाओं के बीच की दूरी ' d ' तथा इनके बीच विभवान्तर ' V ' है, तो इस समान्तर प्लेट वायु संधारित्र की पट्टिकाओं के बीच आकर्षण बल होगा।

A. $\frac{CV^2}{2d}$

B. $\frac{CV^2}{d}$

C. $\frac{C^2V^2}{2d^2}$

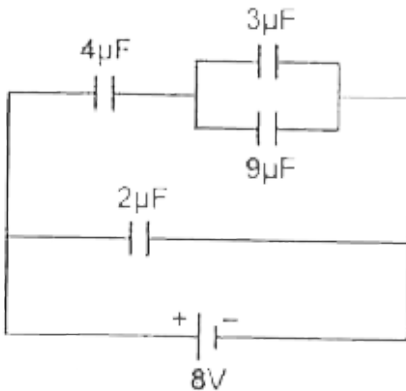
D. $\frac{C^2V^2}{2d^2}$

Answer: A



वीडियो उत्तर देखें

12. संधारित्रों से बने एक परिपथ को चित्र में दिखाया गया है। एक बिन्दु-आवेश Q (का मान $4\mu F$ तथा $9\mu F$ वाले संधारित्रों के कुल आवेशों के बराबर है) के द्वारा 30m दूरी पर वैद्युत-क्षेत्र का परिमाण होगा।

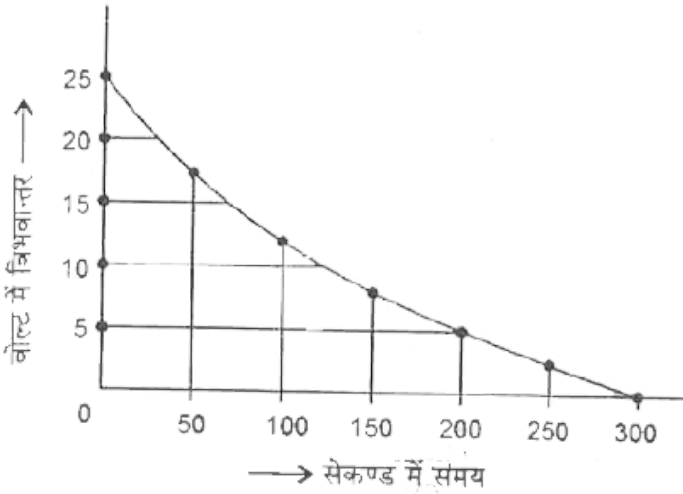


- A. 360N/C
- B. 420N/C
- C. 480N/C
- D. 240N/C

Answer: B

 वीडियो उत्तर देखें

13. चित्र एक R-C परिपथ में संधारित्र के अनावेशित होने का प्रयोगिक आरेख दर्शाता है। इस परिपथ का समय स्थिरांक τ इसके बीच में पड़ता है।



A. 150 sec एवं 200 sec

B. 0 एवं 50sec

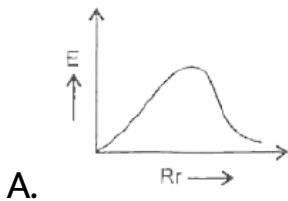
C. 50 sec एवं 100 sec

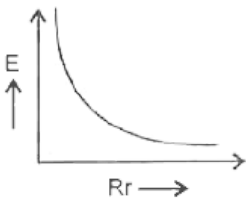
D. 100 sec एवं 150 sec

Answer: D

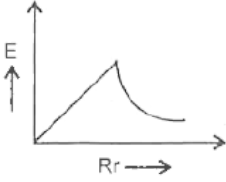
 वीडियो उत्तर देखें

14. त्रिज्या R और सम्पूर्ण आवेश Q वाले एक समान आवेशित गोले से विद्युत क्षेत्र E को गोले के केन्द्र से दूरी के फलन के रूप में आरेख किया जाता है। उपरोक्त के संगत सही ग्राफ होगा।

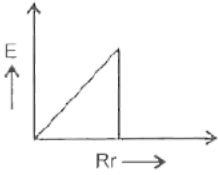




B.



C.



D.

Answer: C



वीडियो उत्तर देखें

15. एक समान्तर प्लेट संधारित्र को 50 वोल्ट के विभवान्तर से आवेशित किया जाता है। तत्पश्चात् इसे एक प्रतिरोधक द्वारा 2 सेकण्ड के लिए

निरावेशित किया जाता है। जिससे इसका विभव 10 वोल्ट घट जाता है।

संधारित्र में एकत्रित ऊर्जा के भाग की गणना कीजिए।

A. 0.14

B. 0.25

C. 0.5

D. 0.64

Answer: D



वीडियो उत्तर देखें

16. $3\mu F$ तथा $4\mu F$ धारिता के दो संधारित्रों को 6 V की बैटरी से पृथक-

पृथक आवेशित किया जाता है। बैटरी को हटा देने पर वह आपस में एक

दूसरे से जुड़ जाते हैं, जिसमें एक संधारित्र की ऋण प्लेट दूसरे की धन प्लेट से जुड़ जाती है। अंतरिम कुल एकत्रित ऊर्जा होगी।

A. $1.26 \times 10^{-4} \text{ J}$

B. $2.57 \times 10^{-4} \text{ J}$

C. $1.26 \times 10^{-6} \text{ J}$

D. $2.57 \times 10^{-6} \text{ J}$

Answer: D



वीडियो उत्तर देखें