

PHYSICS

BOOKS - MITTAL PHYSICS (HINDI)

विद्युत परिपथ

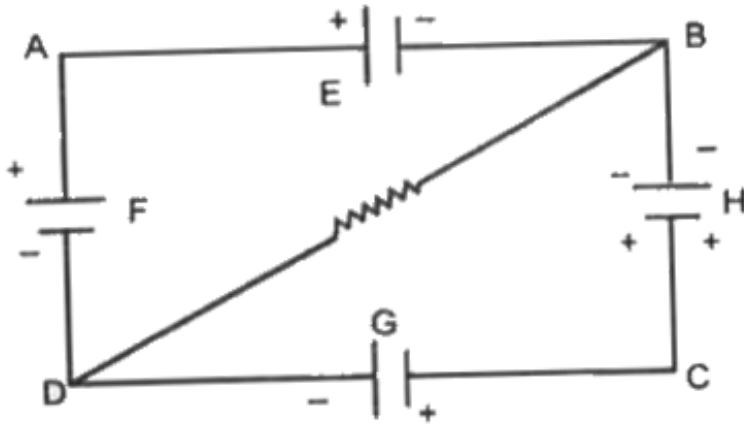
उदाहरण

1. चित्र में दिखाये गये परिपथ में E, F, G, H चार सेल हैं, जिनके वि. वा. बल क्रमशः 2V, 1 V, 3 V और 1 V हैं एवं इनके आन्तरिक प्रतिरोध क्रमशः 2Ω , 1Ω , 3Ω व 1Ω हैं।

ज्ञात कीजिए

(i) B व D के बीच विभवांतर

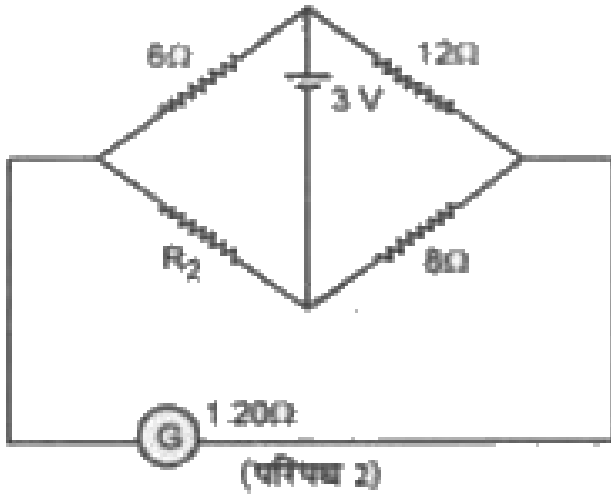
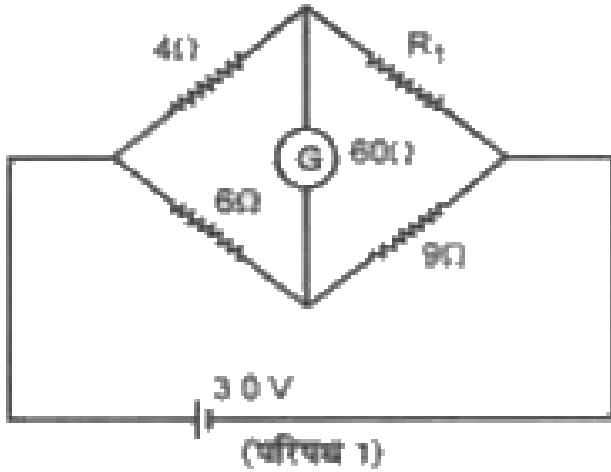
(ii) G व H सेलों के टर्मिनलों पर विभवान्तर।



वीडियो उत्तर देखें

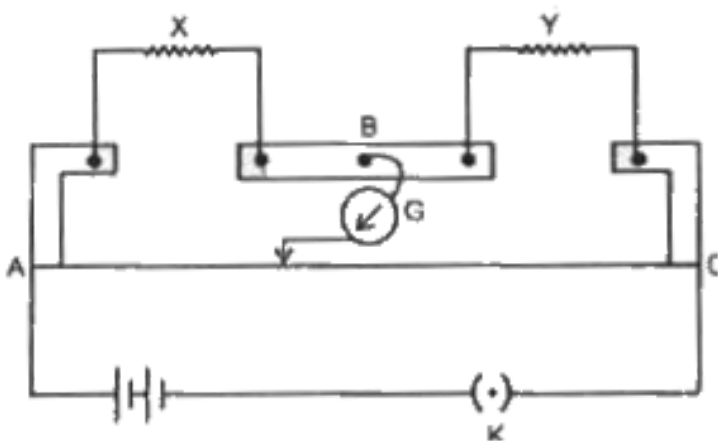
2. नीचे दिखाए गए दो परिपथों में धारामापी (galvanometer) कोई विक्षेप नहीं देता है। दोनों परिपथों

में प्रतिरोध R_1 व R_2 का अनुपात निकालिए।



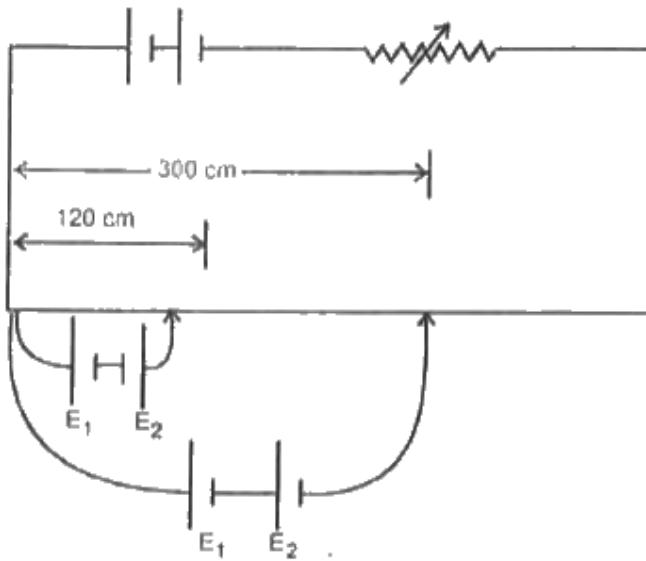
 वीडियो उत्तर देखें

3. चित्र में मीटर सेतु का प्रायोगिक परिपथ दिखाया गया है। शून्य विक्षेप की स्थिति A सिरे से 60 cm दूरी पर मिलती है। X और Y को चित्र में दिखाया गया है। यदि Y के साथ एक 15Ω का प्रतिरोध श्रेणीक्रम में जोड़ दें तो शून्य विक्षेप A सिरे की ओर 10 cm खिसक जाता है। शून्य विक्षेप की स्थिति ज्ञात कीजिए यदि एक 30Ω का प्रतिरोध Y के साथ समांतर क्रम में जोड़ा जाता है।



4. चित्र में एक विभवमापी जिसमें एकसमान तार AB, जिसकी नियत विभव प्रवणता है, उसकी लम्बाई के अनुदिश लगा है। दो प्राथमिक सेलों E_1 व E_2 के लिए शून्य विक्षेप बिन्दु A सिरे से 120 सेमी और 300 सेमी पर मिलते हैं। ज्ञात कीजिए : (i) E_1 / E_2 (ii) सेल E_1 वाले के लिए शून्य

विक्षेप की स्थिति।



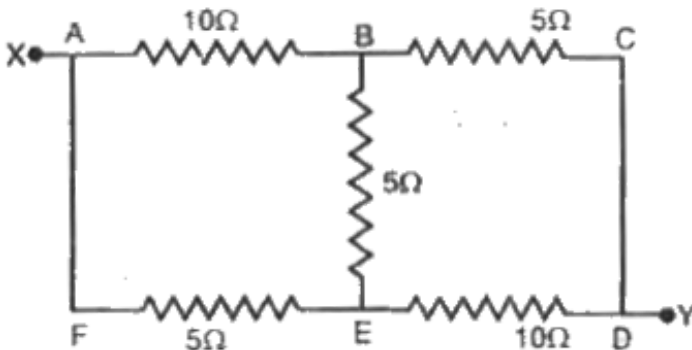
[वीडियो उत्तर देखें](#)

5. विद्युत वाहक बल 1.5V एवं 2.0V तथा आन्तरिक प्रतिरोध क्रमशः 1Ω एवं 2Ω की दो सेलें समान्तर क्रम में जोड़ी गई हैं और वे एक बाह्य प्रतिरोध 5Ω को धारा भेजती हैं। दोनों सेलें

एक ही दिशा में धारा भेज रही हैं। (a) परिपथ आरेख खींचिए, (b) किरचॉफ के नियमों का उपयोग करके परिपथ की प्रत्येक भुजा में धारा का मान तथा 5Ω के प्रतिरोध के सिरों पर मध्य विभवान्तर ज्ञात कीजिए।

 वीडियो उत्तर देखें

6. चित्र में प्रदर्शित प्रतिरोधकों के नेटवर्क का प्रतिरोध बिन्दुओं X एवं Y के मध्य ज्ञात कीजिए।





वीडियो उत्तर देखें

7. किसी व्हीटस्टोन सेतु में

$P = 1\Omega$, $Q = 2\Omega$, $R = 2\Omega$, $S = 3\Omega$ और

$R_g = 4\Omega$ है। सेतु की असन्तुलन की अवस्था में धारा ज्ञात

कीजिए जबकि सेतु में 2V की बैटरी जिसका आन्तरिक

प्रतिरोध 2Ω है, लगी है।



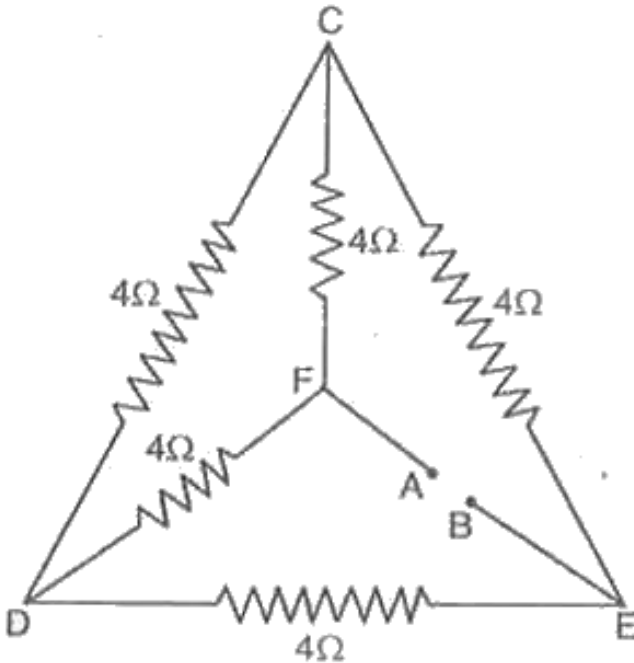
वीडियो उत्तर देखें

8. चित्र में प्रदर्शित प्रतिरोधकों के नेटवर्क के बिन्दुओं A व B

के मध्य 4V का विभवांतर लगाया जाता है। गणना कीजिए -

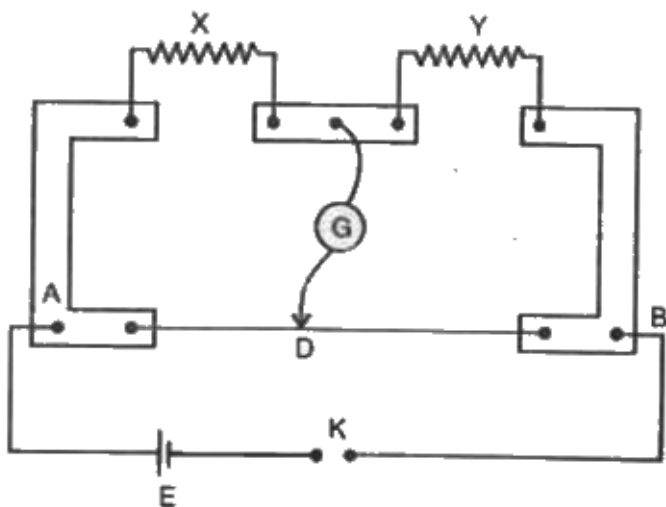
(a) A व B के मध्य नेटवर्क का तुल्य प्रतिरोध

(b) भुजाओं AFCEB व AFDEB में धाराओं के मान।



वीडियो उत्तर देखें

9. एक मीटर सेतु में A से सन्तुलन बिन्दु (balance point) 39.5 cm पर मिलता है जब प्रतिरोधक Y का मान 12.5Ω है। X का मान ज्ञात कीजिए। यदि सेतु के सन्तुलन की स्थिति में धारामापी एवं सेल को आपस में बदल दिया जाये (mutually exchanged) तो क्या होगा? क्या धारामापी से होकर कोई धारा बहेगी?



वीडियो उत्तर देखें

10. यदि r ओम के समान बारह प्रतिरोधों को घन के ढाँचे (cube skeleton) के रूप में समायोजित करें तो एक भुजा के दो कोनों के मध्य तुल्य प्रतिरोध की गणना कीजिए।

 [वीडियो उत्तर देखें](#)

11. r ओम के समान ग्यारह प्रतिरोधों से एक अपूर्ण घन ढाँचे (non-complete cube structure) का निर्माण किया जाता है। अपूर्ण ढाँचे की खाली भुजा के दोनों कोनों के मध्य तुल्य प्रतिरोध की गणना कीजिए।

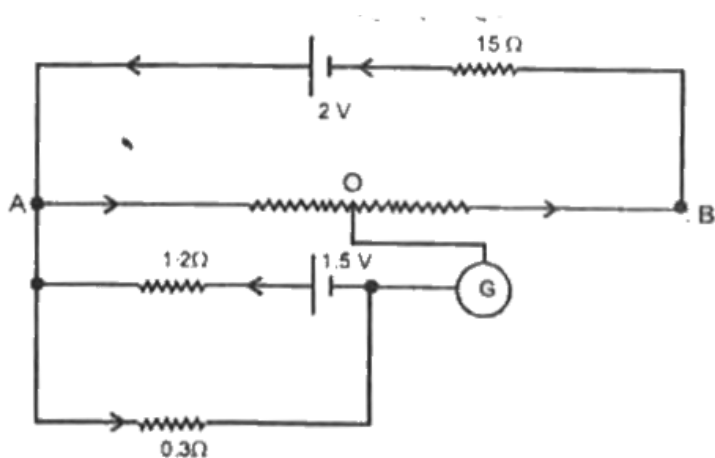
 [वीडियो उत्तर देखें](#)

12. समान अनुप्रस्थ परिच्छेद वाला एक 10m लम्बा एवं 20 Ω प्रतिरोध का तार विभवमापी में प्रयोग किया जाता है। इस तार को 5V की बैटरी एवं 480 Ω प्रतिरोध के साथ श्रेणीक्रम में जोड़ दिया जाता है। यदि एक अज्ञात वि. वा. बल का सन्तुलन बिन्दु 6.0 m पर प्राप्त होता है तो गणना कीजिए (a) विभवमापी तार की विभव प्रवणता एवं (b) अज्ञात वि. वा. बल।



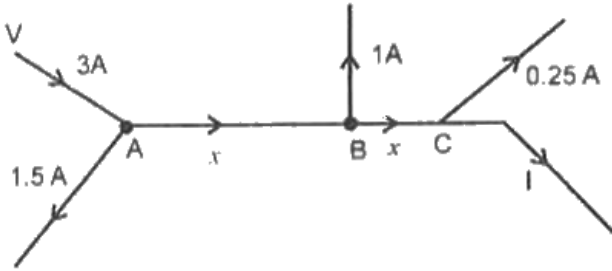
वीडियो उत्तर देखें

13. AB एक 1 मीटर का एकसमान तार है जिसका प्रतिरोध 10Ω है। अन्य सुचनाएँ (data) चित्र में दिखाई गयी हैं। ज्ञात कीजिए (i) AB के अनुदिश विभव प्रवणता (ii) लम्बाई AO जबकि धारामापी कोई विक्षेप नहीं देता है।



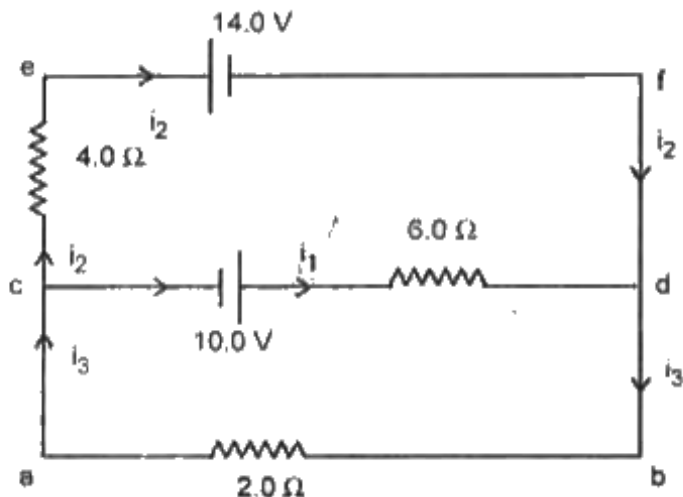
वीडियो उत्तर देखें

14. चित्र में दर्शाए गये परिपथ में विद्युत धारा (I) का मान ज्ञात करो।



वीडियो उत्तर देखें

15. दिये गये चित्र में परिपथ में बहने वाली विद्युत धाराओं का मान किरचॉफ के नियमों की सहायता से ज्ञात कीजिये।



[वीडियो उत्तर देखें](#)

16. 10 V तथा नगण्य आन्तरिक प्रतिरोध की बैटरी एक घनीय जाल (नेटवर्क) के विकर्णतः सम्मुख दोनों सिरों से जुड़ी है। परिपथ जाल में 1Ω प्रतिरोध के 12 प्रतिरोधक है। परिपथ जाल का समतुल्य प्रतिरोध तथा घन के प्रत्येक किनारे के अनुदिश विद्युत धारा ज्ञात कीजिये।



वीडियो उत्तर देखें

17. मीटर सेतु के एक प्रयोग में प्रयुक्त प्रतिरोध बॉक्स से 8Ω का प्रतिरोध निकालकर अज्ञात प्रतिरोध के लिये अविक्षेप की स्थिति तार के उच्च विभव सिरे से 45.5 cm पर प्राप्त होती है।

(अ) अज्ञात प्रतिरोध का मान ज्ञात कीजिए।

(ब) प्रतिरोध बॉक्स व अज्ञात प्रतिरोध की स्थितियों को परस्पर परिवर्तित कर दें तो नयी सन्तुलन की लम्बाई क्या होगी?



वीडियो उत्तर देखें

18. विभवमापी के प्राथमिक परिपथ में 2.2 V विद्युत वाहक बल व 1Ω आन्तरिक प्रतिरोध की बैटरी व 20Ω परास का धारा नियंत्रक लगा है। यदि विभवमापी के तार की लम्बाई एवं प्रतिरोध क्रमशः 10 m व 20Ω है। तो विभव प्रवणता के न्यूनतम तथा अधिकतम मान ज्ञात कीजिये।



वीडियो उत्तर देखें

19. एक विभवमापी के प्राथमिक परिपथ में 0.2A की धारा प्रवाहित हो रही है। तार के पदार्थ का विशिष्ट प्रतिरोध

$40 \times 10^{-8} \Omega m$ हैं। काट का क्षेत्रफल $0.8 \times 10^{-6} m^2$

है तो विभव प्रवणता क्या होगी?



वीडियो उत्तर देखें

20. एक विभवमापी, जिसके तार की लम्बाई 10m व प्रतिरोध 10Ω है, को 2V वि. वा. बल व 2Ω आंतरिक प्रतिरोध की एक बैटरी से श्रेणीक्रम में जोड़ा गया है। एक प्राथमिक सेल के लिए संतुलन लम्बाई 5.0 m प्राप्त होती है। जब सेल से 0.1 A की धारा प्राप्त की जाती है इसकी टर्मिनल वोल्टता के लिए संतुलन लम्बाई 4.0 m प्राप्त होती है। सेल का आंतरिक प्रतिरोध ज्ञात कीजिए।

 वीडियो उत्तर देखें

21. एक अल्प प्रतिरोध ज्ञात करने के लिए इसे उच्च प्रतिरोध R के श्रेणीक्रम में जोड़कर स्थिर धारा प्रवाहित की जाती है। उच्च प्रतिरोध R के सिरों पर विभवपतन के लिए संतुलन लम्बाई 3.20m प्राप्त होती है। दोनों प्रतिरोधों के श्रेणी संयोजन के लिए संतुलन लम्बाई 3.60m प्राप्त होती है। प्रतिरोधों R एवं r का अनुपात ज्ञात कीजिए।

 वीडियो उत्तर देखें

पाठ्य पुस्तक के प्रश्न एवं उत्तर बहुचयनात्मक प्रश्न

1. किरचॉफ के प्रथम एवं द्वितीय नियम किन भौतिक राशियों के संरक्षण के नियम पर आधारित है?

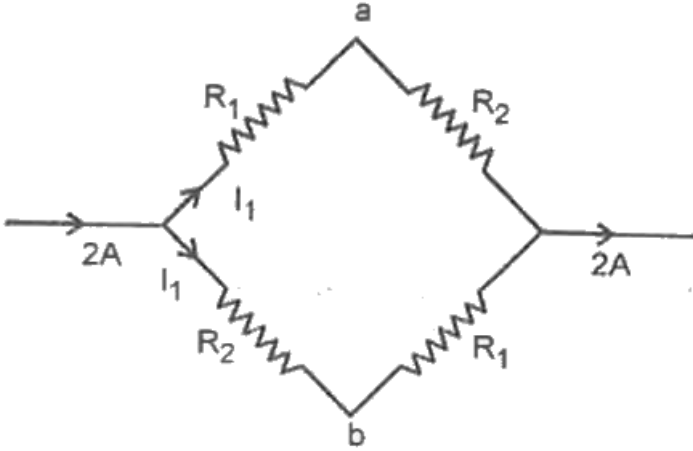
- A. आवेश तथा ऊर्जा संरक्षण नियमों पर
- B. धारा तथा ऊर्जा संरक्षण नियमों पर
- C. द्रव्यमान तथा आवेश संरक्षण नियमों पर
- D. इनमें से कोई नहीं।

Answer:



वीडियो उत्तर देखें

2. चित्र में दर्शाए परिपथ में a एवं b के मध्य विभवांतर होगा -



A. $R_1 - R_2$

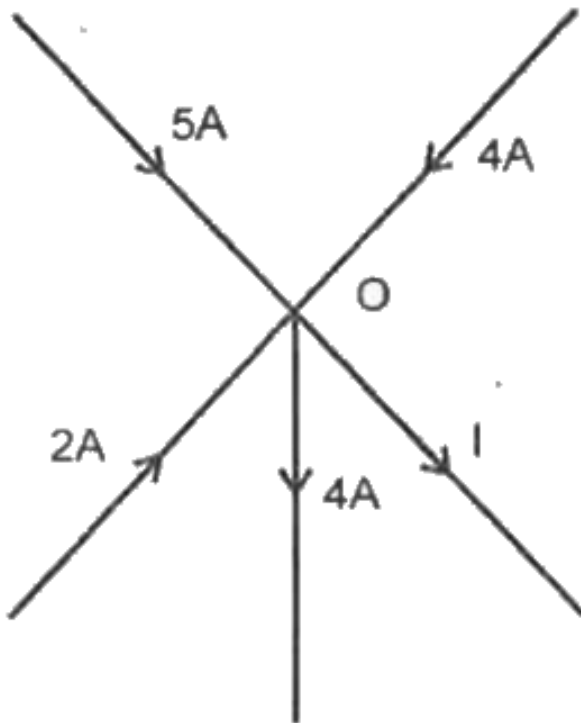
B. $R_2 - R_1$

C. $\frac{R_1 R_2}{R_1 + R_2}$

D. शून्य

Answer:

3. दिए गए चित्र में I का मान होगा -



A. $6A$

B. 11A

C. 7A

D. 5A

Answer:



वीडियो उत्तर देखें

4. व्हीट स्टोन सेतु में बैटरी व धारामापी की स्थितियाँ परिवर्तित कर दी जायें तो नयी सन्तुलन स्थिति -

A. अपरिवर्तित रहेगी

B. परिवर्तित होगी

C. कुछ नहीं कहा जा सकता

D. बदल भी सकती है और नहीं भी, यह धारामापी व

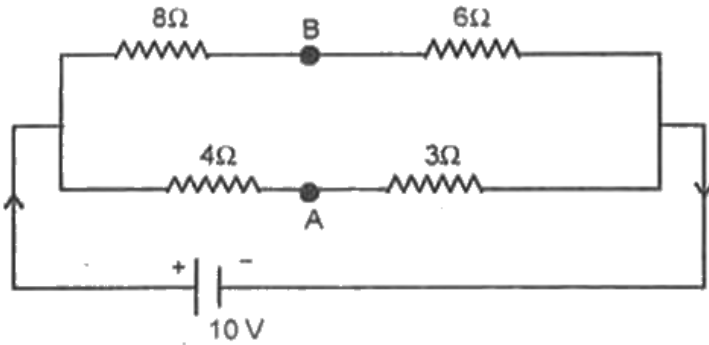
बैटरी के प्रतिरोधों पर निर्भर करेगा

Answer:



वीडियो उत्तर देखें

5. दिए गए चित्र में A एवं B के मध्य विभवान्तर होगा -



A. $\frac{20}{7} V$

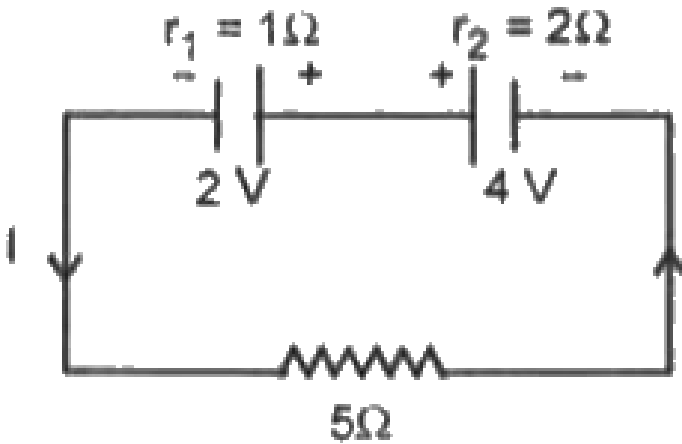
B. $\frac{40}{7} V$

C. $\frac{10}{7} V$

D. शून्य

Answer:

6. दिए गए परिपथ में धारा का मान होगा -



A. 2.5 A

B. 0.75 A

C. 0.5 A

D. 0.25 A

Answer:



वीडियो उत्तर देखें

7. विभवमापी विभवान्तर मापने का ऐसा उपकरण है जिसका प्रभावी प्रतिरोध -

A. शून्य होता है

B. अनंत होता है

C. अनिश्चित होता है

D. बाह्य प्रतिरोध पर निर्भर करता है

Answer:



वीडियो उत्तर देखें

8. विभवमापी की सहायता से निम्न में से किस राशि को नहीं मापा जा सकता -

A. सेल का वि.वा. बल

B. धारिता एवं स्वप्रेरकत्व

C. प्रतिरोध

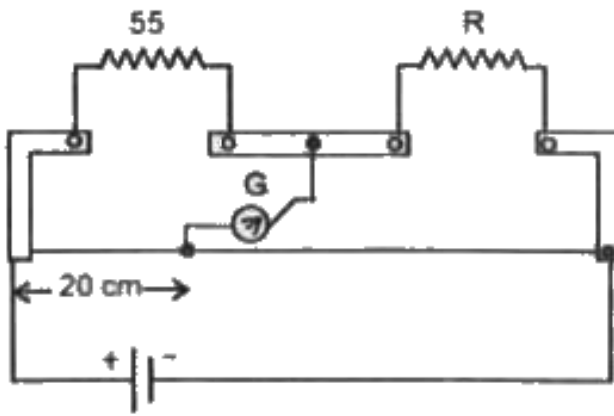
D. विद्युत धारा

Answer:



वीडियो उत्तर देखें

9. नीचे दिए गए चित्र में गैल्वैनोमीटर में शून्य विक्षेप के साथ मीटर सेतु की प्रायोगिक व्यवस्था दर्शायी गई है -



अज्ञात प्रतिरोध R का मान होगा

- A. $220\ \Omega$
- B. $110\ \Omega$
- C. $55\ \Omega$
- D. $13.75\ \Omega$

Answer: A



वीडियो उत्तर देखें

10. विभवमापी के तार के पदार्थ का प्रतिरोध ताप गुणांक होना चाहिए -

A. उच्च

B. कम

C. नगण्य

D. अनन्त

Answer:



वीडियो उत्तर देखें

11. किसी प्राथमिक सेल के आन्तरिक प्रतिरोध का संतुलित लम्बाई के रूप में सूत्र होता है यहाँ l_1 व l_2 क्रमशः सेल के लिए खुले एवं बंद परिपथ में संतुलन लम्बाइयाँ हैं -

A. $r = \left(\frac{l_1 - l_2}{l_2} \right) R$

B. $r = \left(\frac{l_2 - l_1}{l_2} \right) R$

C. $r = \left(\frac{l_1 - l_2}{l_1} \right) R$

D. $r = \left(\frac{l_2 - l_1}{l_1} \right) R$

Answer:



वीडियो उत्तर देखें

12. विभवमापी के प्रयोग में E वि. वा. बल का एक सेल L लम्बाई पर संतुलित होता है। दूसरा सेल जिसका वि. वा. बल भी है E है, प्रथम सेल के समान्तर क्रम में जोड़ा गया है तो नई संतुलन लम्बाई का मान होगा -

A. $2L$

B. L

C. $L/2$

D. $L/4$

Answer:



वीडियो उत्तर देखें

13. एक विभवमापी में 1.1V वि.वा. बल का मानक सेल 2.20m पर संतुलित होता है। एक प्रतिरोध पर उत्पन्न विभवान्तर 95 cm पर संतुलित होता है तथा एक वोल्टमीटर इस विभवान्तर का मान 0.5V पढ़ता है, तो वोल्टमीटर पाठ्यांक में त्रुटि होगी -

A. $+ 0.025V$

B. $+ 0.525V$

C. $-0.025V$

D. $-0.525V$

Answer:



वीडियो उत्तर देखें

पाठ्य पुस्तक के प्रश्न एवं उत्तर अति लघुत्तरात्मक प्रश्न

1. किरचॉफ के संधि नियम का गणितीय रूप लिखो।



वीडियो उत्तर देखें

2. किरचॉफ का वोल्टता नियम किस संरक्षण नियम पर आधारित है?

 वीडियो उत्तर देखें

3. व्हीटस्टोन सेतु की संतुलित अवस्था के लिए प्रतिबन्ध लिखो।

 वीडियो उत्तर देखें

4. मीटर ब्रिज कौन से सिद्धान्त पर आधारित है?



वीडियो उत्तर देखें

5. विभवमापी की विभव प्रवणता तार के ताप पर निर्भर क्यों करती है?



वीडियो उत्तर देखें

6. यदि विभवमापी के प्राथमिक परिपथ में प्रयुक्त सेल का वि.वा. बल, द्वितीयक परिपथ में प्रयुक्त अज्ञात सेल से कम हो तो क्या होगा?



वीडियो उत्तर देखें

7. विभव प्रवणता की परिभाषा लिखो।

 वीडियो उत्तर देखें

8. विभवमापी के तार पर अनुप्रस्थ काट तार की सम्पूर्ण लम्बाई पर एकसमान क्यों होना चाहिए?

 वीडियो उत्तर देखें

9. विभवमापी के मानकीकरण के लिए डेनियल सेल के अतिरिक्त कौन-सा सेल उपयोग में लेते हैं?

 वीडियो उत्तर देखें

10. विभवमापी की सुग्राहिता कैसे बढ़ाई जा सकती है?

 वीडियो उत्तर देखें

11. एक विभवमापी के तार की लम्बाई 10m है। 1.1V वि. वा. बल का मानक सेल तार की 8.8m लम्बाई पर संतुलित होता

है। इस विभवमापी से अधिकतम विभवान्तर कितना माप सकते हैं?



वीडियो उत्तर देखें

12. विभवमापी में ताँबे के तार का प्रयोग नहीं किया जाता है, क्यों?



वीडियो उत्तर देखें

13. एक विभवमापी के तार की विभव प्रवणता $0.3V / m$ है। एक अमीटर के अंशशोधन प्रयोग में 1.0Ω प्रतिरोध के

सिरों के मध्य विभवान्तर $1.5m$ तार की लम्बाई पर संतुलित होता है। यदि परिपथ में प्रयुक्त अमीटर का पाठ्यांक $0.28 A$ है तो अमीटर के पाठ्यांक में त्रुटि ज्ञात करो।



वीडियो उत्तर देखें

पाठ्य पुस्तक के प्रश्न एवं उत्तर लघुत्तरात्मक प्रश्न

1. किरचॉफ के संधि नियम तथा लूप नियम का कथन लिखिये।



वीडियो उत्तर देखें

2. मीटर सेतु द्वारा किसी अज्ञात प्रतिरोध का मान ज्ञात करने की विधि लिखकर आवश्यक सूत्र की व्युत्पत्ति कीजिए। परिपथ चित्र बनाइये।

 वीडियो उत्तर देखें

3. व्हीटस्टोन सेतु क्या है? इसके संतुलन अवस्था के लिए प्रतिबन्ध किरचॉफ के नियमों से ज्ञात करो।

 वीडियो उत्तर देखें

4. विभव प्रवणता किसे कहते हैं? यह किन-किन कारकों पर निर्भर करती है ?

 वीडियो उत्तर देखें

5. विभवमापी का मानकीकरण किसे कहते हैं? इसके लिए आवश्यक परिपथ चित्र बनाकर क्रियाविधि समझाइये।

 वीडियो उत्तर देखें

6. विभवमापी का सुग्राहिता किसे कहते हैं? इसे कैसे बढ़ा सकते हैं? बताइये।

 वीडियो उत्तर देखें

7. विभवमापी की सहायता से दो प्राथमिक सेलों के वि. वा. बलों की तुलना करने के लिए परिपथ चित्र बनाइये तथा सूत्र प्राप्त करो।

 वीडियो उत्तर देखें

8. 1.2V वि. वा. बल का मानक सेल विभवमापी के 2.40 m तार की लम्बाई पर संतुलित होता है। 3.5Ω के प्रतिरोध पर विभवान्तर के लिए संतुलन लम्बाई ज्ञात कीजिए जब उसमें 0.2 A धारा प्रवाहित होती है। विभव प्रवणता का मान भी ज्ञात करो।



वीडियो उत्तर देखें

9. किसी सेल का वि. वा. बल या किसी प्रतिरोधक पर विभवान्तर का यथार्थ मान वोल्टमीटर से ज्ञात नहीं किया जा सकता क्यों? विभवमापी से यथार्थ मापन कैसे सम्भव है।



वीडियो उत्तर देखें



वीडियो उत्तर देखें

10. मीटर सेतु में सन्तुलन बिन्दु आमतौर पर मध्य भाग में क्यों प्राप्त करना चाहिए? समझाइये।



वीडियो उत्तर देखें

11. विभवमापी के तार में लम्बे समय तक विद्युत धारा क्यों नहीं प्रवाहित की जानी चाहिए?



वीडियो उत्तर देखें

12. विभवमापी के प्राथमिक परिपथ में विद्युत धारा का मान स्थिर क्यों रखा जाता है? समझाइये।

 वीडियो उत्तर देखें

13. विभवमापी के उपयोग में लेने के लिए कोई दो सावधानियाँ बताइये।

 वीडियो उत्तर देखें

14. विभवमापी द्वारा वोल्टमीटर का अंशशोधन किसे कहते हैं? आवश्यक परिपथ चित्र बनाइये।



वीडियो उत्तर देखें

15. विभवमापी द्वारा किसी अल्प प्रतिरोध के मापन के लिए आवश्यक परिपथ चित्र बनाइये।



वीडियो उत्तर देखें

पाठ्य पुस्तक के प्रश्न एवं उत्तर निबन्धात्मक प्रश्न

1. किरखॉफ के संधि तथा लूप नियमों का कथन करो। इनकी सहायता से किसी व्हीटस्टोन सेतु के लिए संतुलन

अवस्था के लिए प्रतिबन्ध ज्ञात करो। आवश्यक चित्र बनाइये।



वीडियो उत्तर देखें

2. मीटर सेतु किसे कहते हैं? यह किस सिद्धान्त पर कार्य करता है? मीटर सेतु की संरचना को समझाते हुए इसकी सहायता से किसी अज्ञात प्रतिरोध को ज्ञात करने का व्यंजक प्राप्त करो। आवश्यक चित्र बनाओ।



वीडियो उत्तर देखें

3. किसी सेल के आन्तरिक प्रतिरोध से आप क्या समझते हैं?
विभवमापी की सहायता से किसी सेल का आन्तरिक परिपथ
चित्र बनाते हुए सूत्र प्राप्त कीजिए।

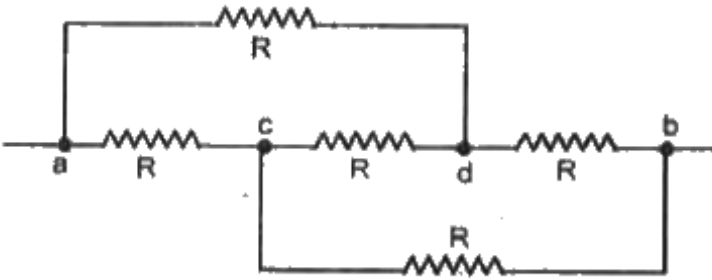
 वीडियो उत्तर देखें

4. विभवमापी क्या है? इसका सिद्धान्त समझाइये।
विभवमापी की सहायता से किसी अल्प प्रतिरोध का मापन
करने की विधि का वर्णन करते हुए सूत्र प्राप्त कीजिए।
आवश्यक परिपथ चित्र बनाइये।

 वीडियो उत्तर देखें

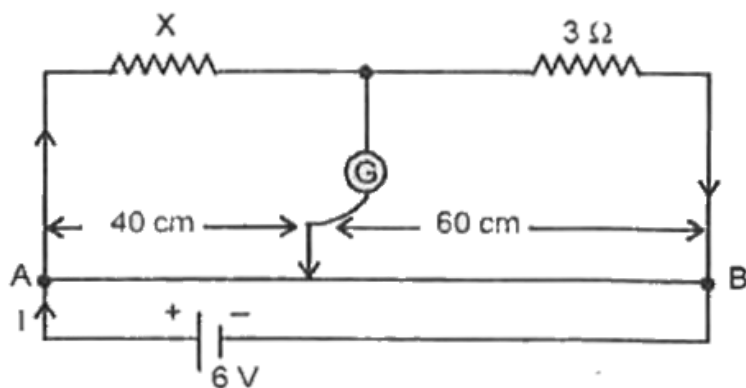
पाठ्य पुस्तक के प्रश्न एवं उत्तर आंकिक प्रश्न

1. चित्र में दर्शाये गए प्रतिरोधकों का बिन्दु a एवं b के मध्य तुल्य प्रतिरोध ज्ञात कीजिए।



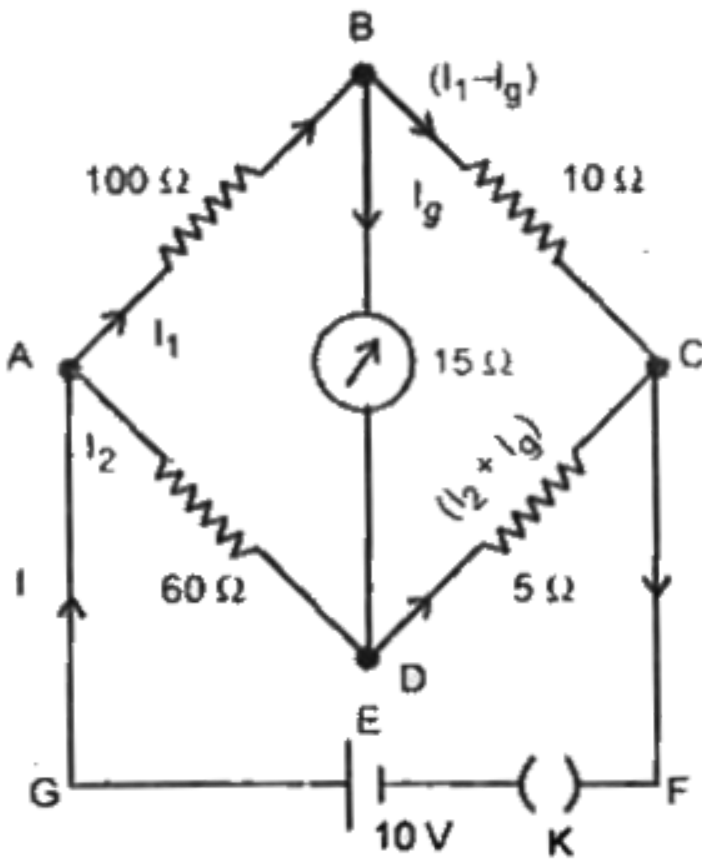
वीडियो उत्तर देखें

2. चित्र में मीटर सेतु को संतुलित अवस्था में दर्शाया गया है।
 मीटर सेतु के तार का प्रतिरोध $1\Omega/cm$ है। अज्ञात प्रतिरोध
 X तथा इसमें प्रवाहित विद्युत धारा का मान ज्ञात कीजिए।



[वीडियो उत्तर देखें](#)

3. व्हीटस्टोन सेतु की चार भुजाओं के चित्रानुसार प्रतिरोध
 निम्नवत हैं -



$AB = 100\Omega$, $BC = 10\Omega$, $CD = 5\Omega$ तथा

$DA = 60\Omega$

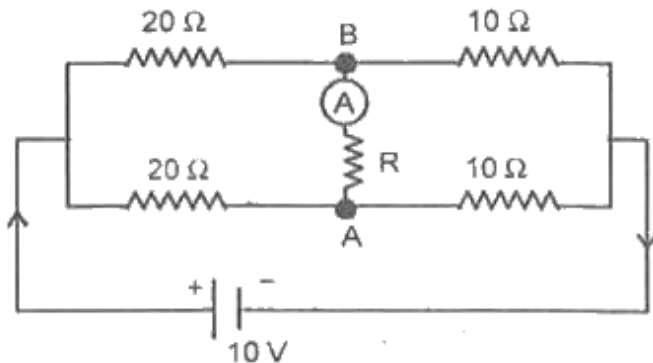
15Ω के एक गैल्वेनोमीटर को BD के मध्य जोड़ा गया है

गैल्वेनोमीटर में प्रवाहित होने वाली धारा परिकलित कीजिए।

A तथा C के मध्य $10V$ विभवान्तर है।

 वीडियो उत्तर देखें

4. चित्र में दर्शाये गए परिपथ में प्रतिरोध R का मान क्या लिया जाए कि अमीटर (A) में प्रवाहित धारा शून्य हो।



 वीडियो उत्तर देखें

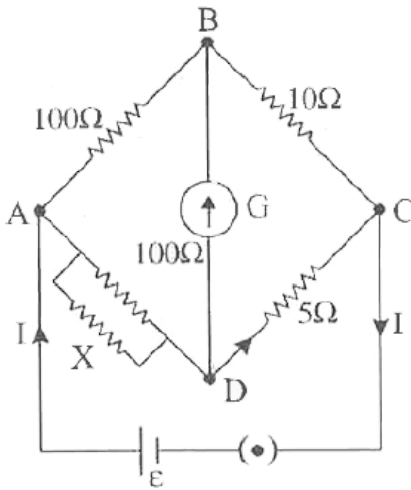
5. एक विभवमापी के तार की लम्बाई L है तथा इसके प्राथमिक परिपथ 2.5 V में की एक बैटरी एवं 10Ω के प्रतिरोध को श्रेणीक्रम में संयोजित किया गया है। प्रयोग में 1.0 V वि. वा. बल के लिए संतुलन लम्बाई $L/2$ प्राप्त होती है। यदि प्राथमिक सेल में लगे प्रतिरोध का मान दुगुना कर दिया जाए तो नई संतुलन लम्बाई का मान ज्ञात कीजिए।



वीडियो उत्तर देखें

6. व्हीटस्टोन सेतु की भुजाओं में प्रतिरोध चित्र में दर्शाए गए अनुसार लगे हुए हैं। चित्र में X का मान कितना होना चाहिए

कि व्हीटस्टोन सेतु संतुलित अवस्था में हो जाए।



वीडियो उत्तर देखें

7. एक $1.1V$ वि. वा. बल का मानक सेल विभवमापी तार की $0.88m$ की लम्बाई पर सन्तुलित होता है। एक ओम प्रतिरोध के सिरों का विभवान्तर विभवमापी के तार की $0.20m$ लम्बाई पर संतुलित होता है। यदि परिपथ के श्रेणीक्रम में जुड़े

अमीटर का पाठ्यांक $0.20A$ प्राप्त हो तो अमीटर की त्रुटि ज्ञात कीजिए।



वीडियो उत्तर देखें

8. विभवमापी के एक प्रयोग में $1.25V$ वि. वा. बल की एक सेल के लिए सन्तुलन लम्बाई $4.25m$ प्राप्त होती है। एक अन्य सेल के लिए सन्तुलन लम्बाई $6.80m$ प्राप्त होती है। दूसरी सेल का वि. वा. बल ज्ञात कीजिए।



वीडियो उत्तर देखें

9. 10 m लम्बे विभवमापी के तार का प्रतिरोध $1\Omega/m$ है। इसके श्रेणीक्रम में 2.2V व नगण्य आन्तरिक प्रतिरोध का संचायक सेल एवं एक उच्च प्रतिरोध जोड़े गए हैं। विभवमापी के तार पर $2.2mV/m$ विभव प्रवणता प्राप्त करने के लिए उच्च प्रतिरोध का मान कितना लेना पड़ेगा?



वीडियो उत्तर देखें

10. विभवमापी प्रयोग में E_1 व E_2 विद्युत वाहक बल ($E_1 > E_2$) के दो सेलों को श्रेणीक्रम में जोड़ने पर संतुलित लम्बाई 60 सेमी. प्राप्त होती है। यदि कम वोल्टता

के सेल के टर्मिनलों को उल्टा कर दिया जाए तो संयोजन की संतुलित लम्बाई 20 सेमी. प्राप्त होती है। सेलों के विद्युत वाहक बालों का अनुपात ज्ञात कीजिए।



[वीडियो उत्तर देखें](#)

अन्य महत्वपूर्ण प्रश्न अति लघु उत्तरीय प्रश्न

1. मीटर सेतु क्या है?



[वीडियो उत्तर देखें](#)

2. मीटर सेतु में कौन-सा तार प्रयुक्त किया जाता है?



वीडियो उत्तर देखें

3. विभवमापी में तारों की संख्या अधिक क्यों होनी चाहिये?



वीडियो उत्तर देखें

4. विभवमापी की तार सामान्यतः किस पदार्थ की बनी होती है व क्यों?



वीडियो उत्तर देखें

5. विभवमापी के प्राथमिक परिपथ में बैटरी का प्रयोग क्यों किया जाता है?

 वीडियो उत्तर देखें

6. एक प्राथमिक सेल एवं एक द्वितीयक सेल के विद्युत वाहक बल समान हैं। उनसे ली जाने वाली धाराओं में कौन-सी धारा अधिक होगी?

 वीडियो उत्तर देखें

7. अमीटर के अंशांकन के लिये विभवमापी में किसका प्रयोग करते हैं?

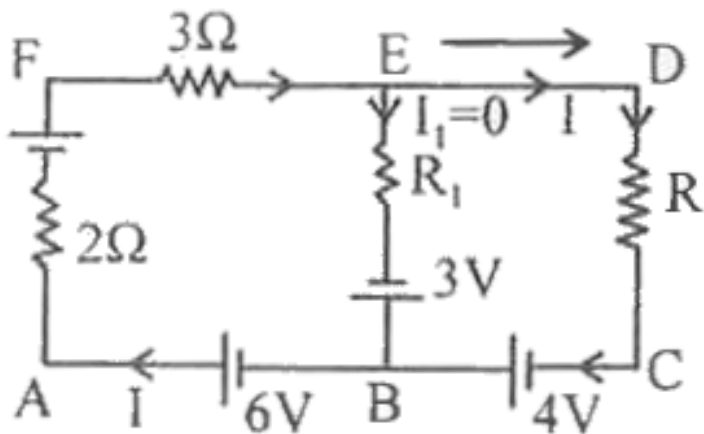


वीडियो उत्तर देखें

अन्य महत्वपूर्ण प्रश्न लघु उत्तरीय प्रश्न

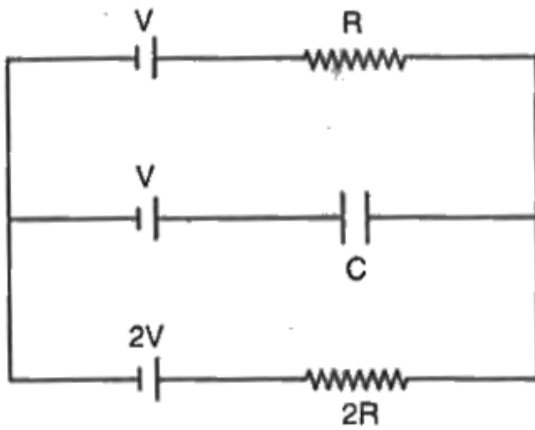
1. आरेख में दर्शाए विद्युत परिपथ जाल में भुजा BE से विद्युत प्रवाह न होने की स्थिति में बिंदुओं A और D के बीच विभवान्तर का मान किरचॉफ के नियमों के उपयोग से ज्ञात

कीजिए।



 वीडियो उत्तर देखें

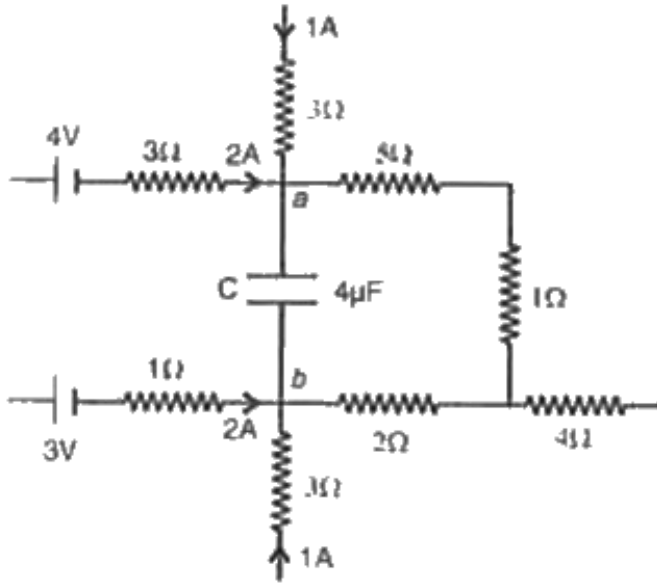
2. चित्र में दिये गये परिपथ में स्थायी धारा की स्थिति में संधारित्र के सिरो के बीच विभवान्तर ज्ञात कीजिए।



 वीडियो उत्तर देखें

3. दिये गये चित्र में स्थायी अवस्था में परिपथ का एक भाग प्रदर्शित है जिसमें प्रत्येक भुजा में प्रवाहित धारा तथा प्रतिरोध के मान अंकित हैं। संधारित्र C में संचित ऊर्जा की गणना

कीजिए।



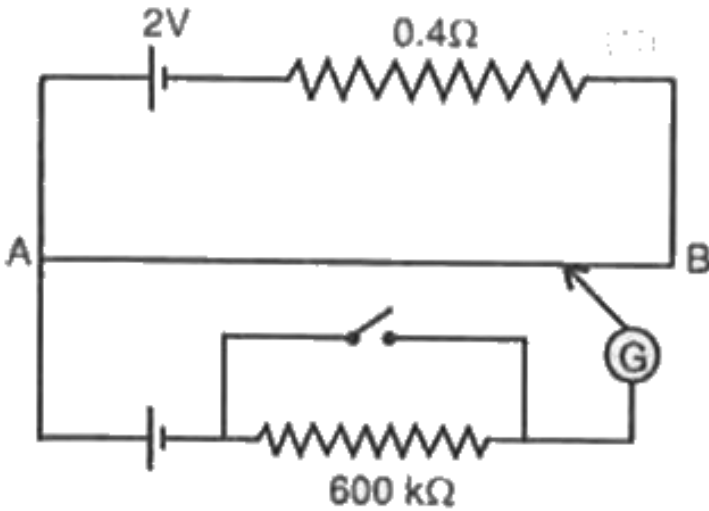
वीडियो उत्तर देखें

अन्य महत्वपूर्ण प्रश्न निबन्धात्मक प्रश्न

1. चित्र में एक विभवमापी दर्शाया गया है। जिसमें एक 2.0V और 0.40Ω आन्तरिक प्रतिरोध का कोई सेल, विभवमापी के प्रतिरोधक तार AB पर वोल्टता पात (voltage drop) बनाए रखता है। कोई मानक सेल (standard cell) जो 1.02V का अचर वि.वा. बल बनाए रखता है। (कुछ mA की बहुत सामान्य धाराओं के लिए) तार की 67.3 cm लम्बाई पर सन्तुलन बिन्दु देता है। मानक सेल से अति न्यून धारा (very low current) लेना सुनिश्चित (ensure) करने के लिए इसके साथ परिपथ में $600k\Omega$ श्रेणी का एक अति उच्च प्रतिरोध सम्बद्ध किया जाता है, जिसे सन्तुलन बिन्दु प्राप्त होने के निकट लघुपथित (shorted) कर दिया जाता है। इसके बाद मानक सेल को किसी अज्ञात वि. वा. बल E के

सेल से प्रतिस्थापित (replaced) कर दिया जाता है जिससे

सन्तुलन बिन्दु तार की 82.3 cm लम्बाई पर प्राप्त होता है।



(a) E का मान क्या है?

(b) $600\text{k}\Omega$ के उच्च प्रतिरोध का क्या प्रयोजन (purpose)

है?

(c) क्या इस उच्च प्रतिरोध से सन्तुलन बिन्दु प्रभावित होता

है?

(d) क्या परिचालक सेल के आन्तरिक प्रतिरोध से सन्तुलन

बिन्दु प्रभावित होता है?

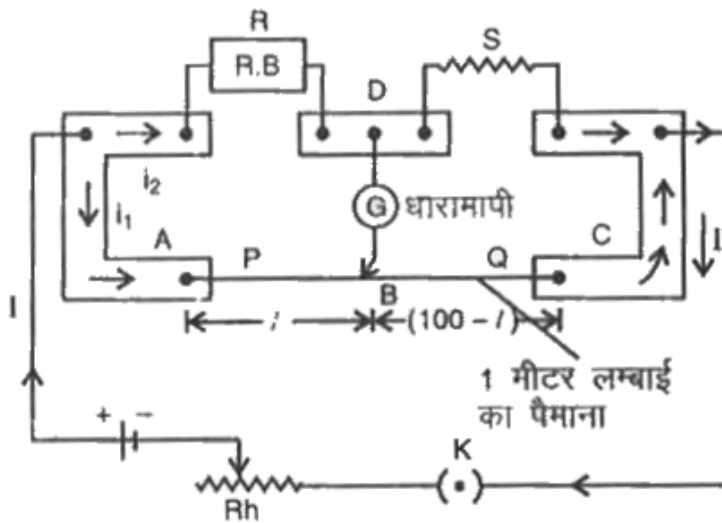
(e) उपर्युक्त स्थिति में यदि विभवमापी के परिचालक सेल (driver cell) का वि. वा. बल 2.0V के स्थान पर 1.0V हो तो क्या यह विधि फिर भी सफल होगी?

(f) क्या यह परिपथ कुछ mV की कोटि के अत्यल्प (extremely small) विद्युत वाहक बलों (जैसे कि किसी प्रारूपी ताप विद्युत युग्म का विद्युत वाहक बल (such as the typical emf of a thermo-couple) के निर्धारण में सफल होगी? यदि नहीं, तो आप इसमें किस प्रकार संशोधन (modify) करेंगे?



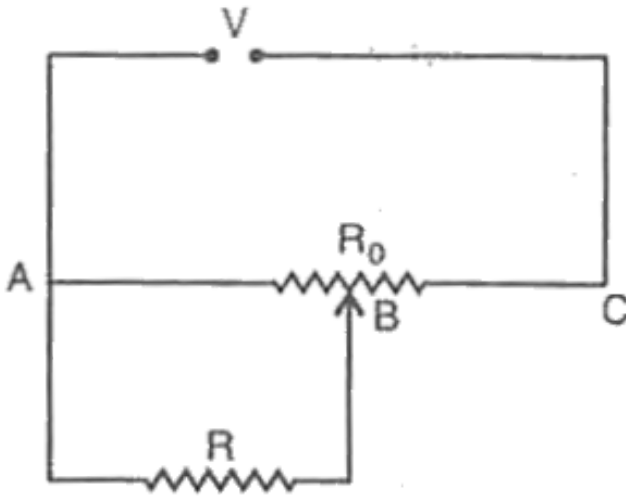
उत्तर देखें

2. चित्र में दर्शाए गए मीटर सेतु में बिन्दु A से 33.7 cm की दूरी पर शून्य विक्षेप बिन्दु प्राप्त होता है। S प्रतिरोध के पार्श्व में 12Ω का एक अन्य प्रतिरोध संयोजित करने पर शून्य विक्षेप बिन्दु 51.9 cm की दूरी पर प्राप्त होता है। R तथा S के मान परिकलित कीजिए।



[वीडियो उत्तर देखें](#)

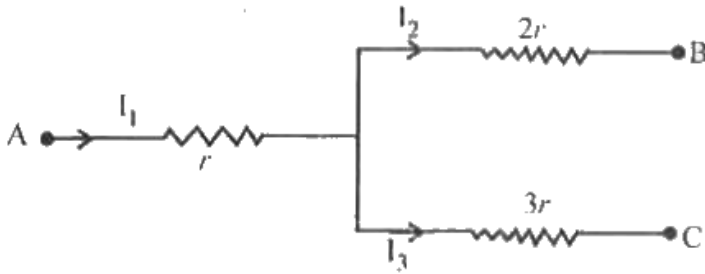
3. $R\Omega$ का कोई प्रतिरोध एक विभवमापी से विद्युत धारा प्राप्त कर रहा है। विभवमापी का कुल प्रतिरोध $R_0\Omega$ है। विभवमापी को वोल्टता V की आपूर्ति की गई है। जब सर्पी सम्पर्क (सरकने वाला भाग) विभवमापी के तार के मध्य में हो तो R के सिरों पर वोल्टता के लिए व्यंजक प्राप्त कीजिए।



 वीडियो उत्तर देखें

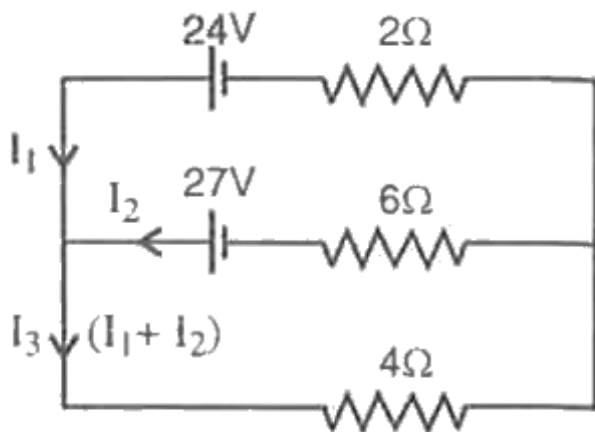
अन्य महत्वपूर्ण प्रश्न आंकिक प्रश्न

1. चित्र में किसी विद्युत परिपथ का एक भाग दिखाया गया है जिसमें तीन प्रतिरोध r , $2r$ व $3r$ हैं। बिन्दुओं A, B व C पर विभव क्रमशः $3E$, $2E$ व E हैं। बिन्दु O पर विभव ज्ञात कीजिए तथा धाराओं I_1 , I_2 व I_3 के मान भी ज्ञात कीजिए।



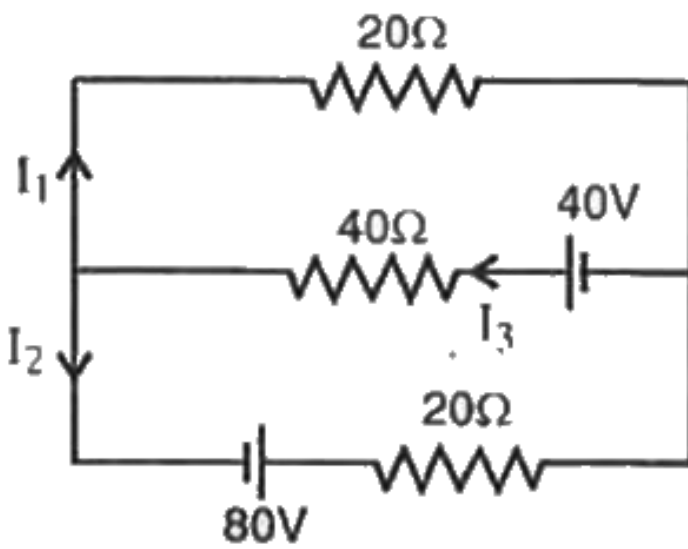
वीडियो उत्तर देखें

2. चित्र में प्रदर्शित नेटवर्क में किरचॉफ के नियमों का उपयोग करके धाराओं I_1 , I_2 व I_3 के मान ज्ञात कीजिए।



[वीडियो उत्तर देखें](#)

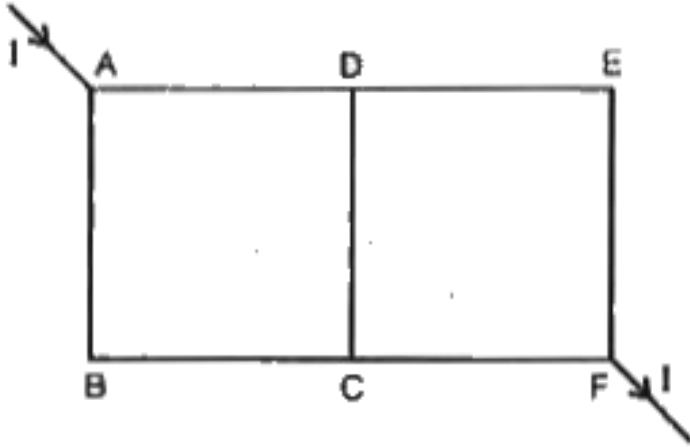
3. किरचॉफ के नियमों का उपयोग करके चित्र में प्रदर्शित नेटवर्क में धारा I_1 का मान ज्ञात कीजिए।



 वीडियो उत्तर देखें

4. चित्र में प्रदर्शित नेटवर्क में सभी सातों भुजाएँ समान लम्बाई एवं समान प्रतिरोध की हैं। यदि धारा I नेटवर्क में A बिन्दु पर प्रवेश करती है और F पर निकलती है तो दिखाइए

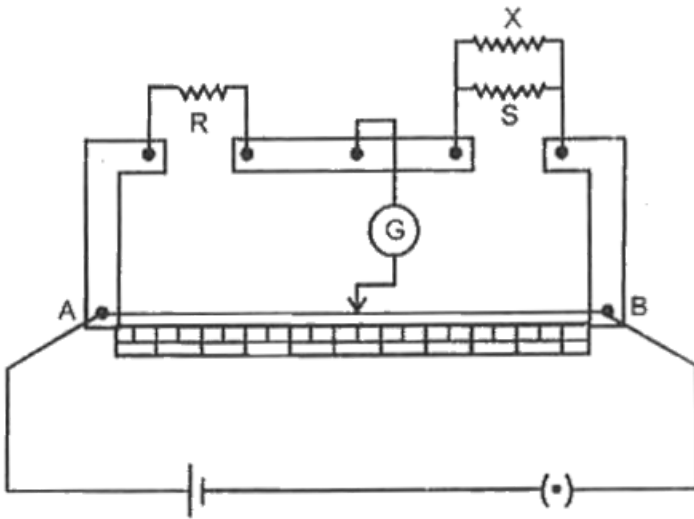
कि भुजा CD में धारा $\frac{I}{5}$ होगी।



वीडियो उत्तर देखें

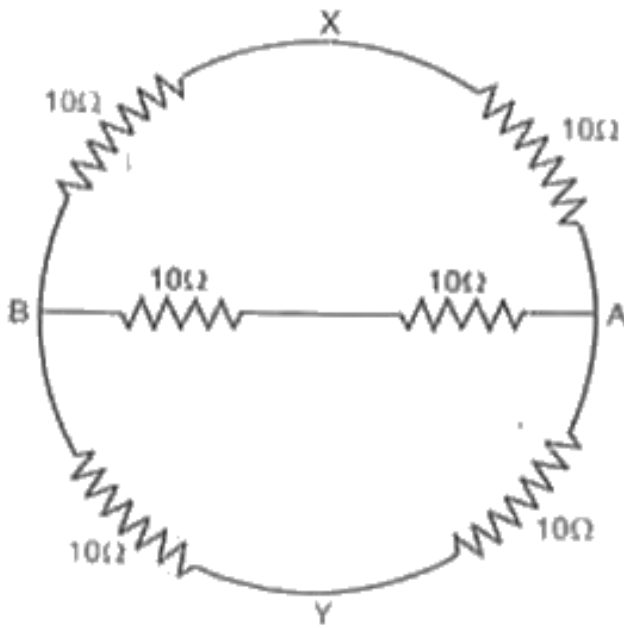
5. जब दो ज्ञात प्रतिरोध R और S मीटर सेतु के बायें व दायें रिक्त स्थान में लगाये जाते हैं तो सन्तुलन बिन्दु, सिरे के शून्य बिन्दु से l_1 दूरी पर मिलता है। एक अज्ञात प्रतिरोध X अब प्रतिरोध S के साथ दायें रिक्त स्थान में समान्तर क्रम में जोड़ें

दिया जाता है, तो नया सन्तुलन बिन्दु शून्य सिरे से l_2 दूरी पर मिलता है। X का सूत्र l_1 , l_2 व S के पदों में ज्ञात कीजिए।



[वीडियो उत्तर देखें](#)

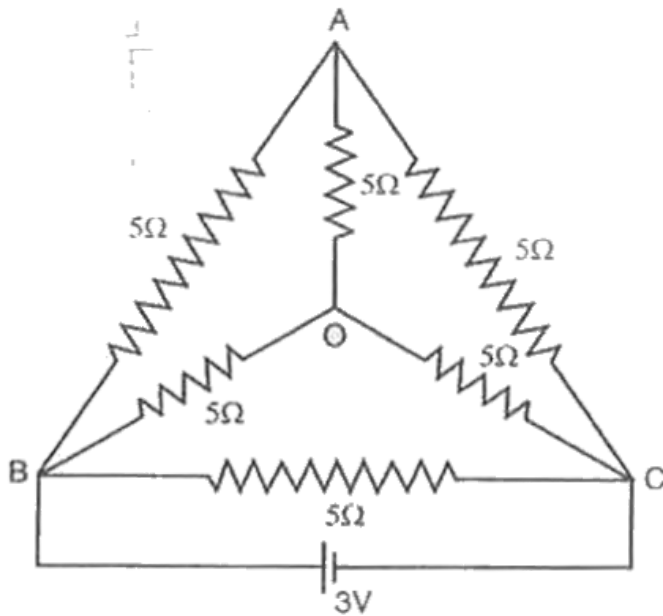
6. चित्र में प्रदर्शित नेटवर्क में X व Y के मध्य तुल्य प्रतिरोध ज्ञात कीजिए।



वीडियो उत्तर देखें

7. 5Ω के छः समान प्रतिरोध एक 3V वि. वा. बल का की बैटरी से अग्र चित्र के अनुसार जोड़े गये हैं। परिपथ द्वारा बैटरी

से प्राप्त धारा क्या है?

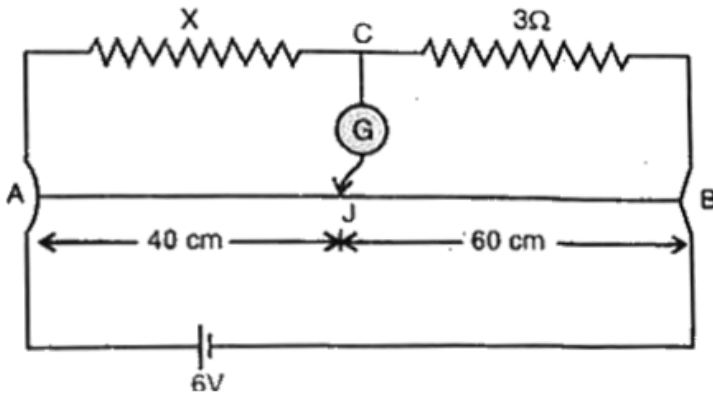


[वीडियो उत्तर देखें](#)

8. चित्र में एक मीटर सेतु सन्तुलित अवस्था में प्रदर्शित है।
मीटर सेतु के तार का प्रतिरोध $1\Omega cm^{-1}$ है। अज्ञात

प्रतिरोध X का मान ज्ञात कीजिए और 6V वि. वा. बल वाली

बैटरी से ली जाने वाली धारा ज्ञात कीजिए।



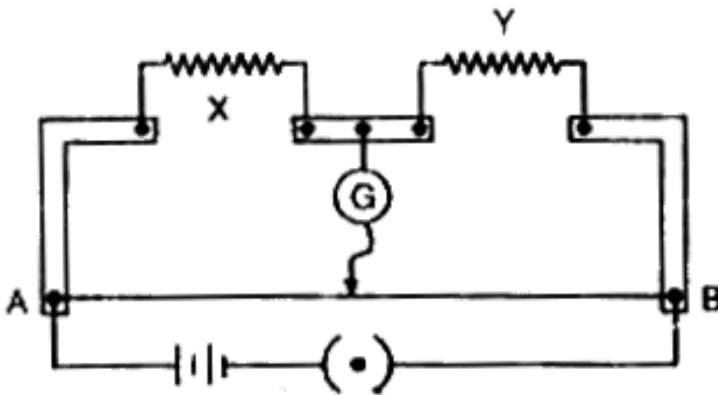
वीडियो उत्तर देखें

9. एक मीटर सेतु के प्रयोग में प्रतिरोध 5Ω व 2Ω क्रमशः बायें व दायें रिक्त स्थान में जोड़े गये हैं। जब 5Ω के प्रतिरोध को एक कम प्रतिरोध के तार द्वारा जोड़ दिया जाता है तो

सन्तुलन बिन्दु 62.5cm पर प्राप्त होता है। तार का प्रतिरोध क्या है?

 वीडियो उत्तर देखें

10. चित्र में एक मीटर सेतु का प्रायोगिक चित्रण किया गया है। सन्तुलन बिन्दु A सिरे से 60 सेण्टीमीटर दूर प्राप्त होता है, जबकि X व Y की स्थितियाँ दर्शायी गयी हैं।



जब एक 15Ω के प्रतिरोध को 'Y' के साथ श्रेणीक्रम में लगाते

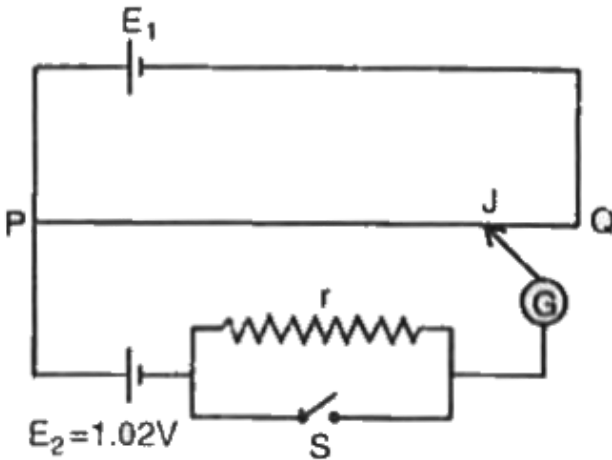
हैं तो सन्तुलन बिन्दु A की तरफ 10 सेण्टीमीटर चला जाता है। सन्तुलन बिन्दु की स्थिति ज्ञात कीजिए, यदि एक 30Ω का प्रतिरोध Y के साथ समान्तर क्रम में जोड़ा जाता है।



वीडियो उत्तर देखें

11. विभवमापी तार PQ, जिसकी लम्बाई 1m है, एक प्रामाणिक सेल E_1 से जोड़ा गया है। दूसरा 1.02V वि. वा. बल वाला सेल चित्र की भाँति एक प्रतिरोध r व स्विच S से धारामापी के साथ जोड़ा गया है। जब स्विच S खुला होता है तो अविक्षेप बिन्दु P से 51 cm दूर मिलता है। गणना कीजिए - (i) विभवमापी तार की विभव प्रवणता, (ii) सेल E_1 का वि.

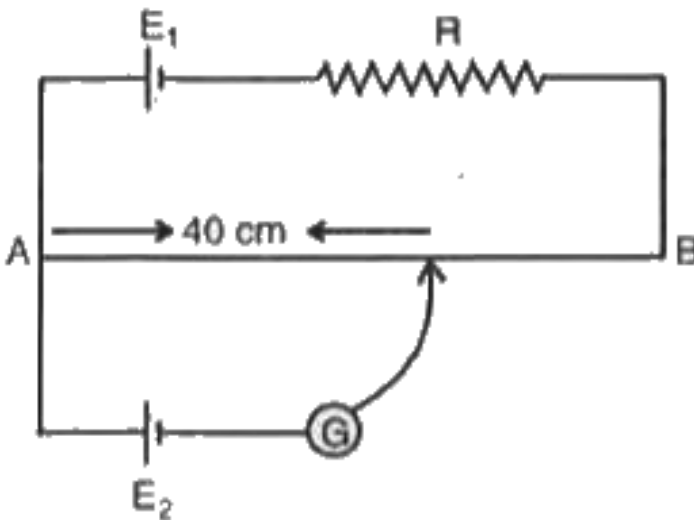
वा. बल, (iii) जब स्विच S को बन्द करेंगे तो अविक्षेप बिन्दु P की ओर विस्थापित होगा अथवा Q की ओर। कारण सहित उत्तर दीजिए।



[वीडियो उत्तर देखें](#)

12. प्रश्न के चित्र का सन्दर्भ लीजिए। AB एक समरूप तार है जिसकी लम्बाई 1m एवं प्रतिरोध 10Ω है। यह एक नगण्य

आन्तरिक प्रतिरोध एवं 2V वि. वा बल वाली सेल तथा एक प्रतिरोध R के साथ श्रेणीक्रम में जुड़ा है। बिन्दु A का सम्बन्ध एक 100 mV वि. वा. बल वाली वैद्युत रासायनिक सेल E_2 एवं धारामापी के साथ भी कर दिया गया है। इस व्यवस्था में उदासीन बिन्दु A से 40 cm दूर मिलता है। प्रतिरोध R की गणना कीजिए। यदि E_2 का वि. वा. बल 300 mV हो तो अविक्षेप बिन्दु की स्थिति क्या होगी?



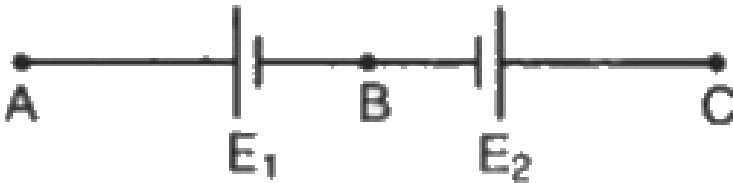
[वीडियो उत्तर देखें](#)

13. एक विभवमापी में, 5V वि. वा. बल एवं नगण्य आन्तरिक प्रतिरोध का प्रामाणिक सेल 5m लम्बे विभवमापी तार में स्थायी धारा प्रवाहित करता है। E_1 व E_2 वि. वा. बलों की दो प्राथमिक सेलें (i) समान ध्रुवता, (ii) विपरीत ध्रुवता के साथ श्रेणीक्रम में जोड़ दी जाती हैं। इस संयोजन को एक धारामापी एवं जॉकी के साथ जोड़कर विभवमापी तार से जोड़ दिया जाता है। दोनों स्थितियों में सन्तुलन बिन्दु क्रमशः 350 cm एवं 50 cm पर मिलते हैं। (a) आवश्यक परिपथ आरेख खींचिए। (b) दोनों सेलों के वि. वा. बल ज्ञात कीजिए।



वीडियो उत्तर देखें

14. E_1 व E_2 ($E_1 > E_2$) वि. वा. बलों वाली दो सेलें चित्र की भाँति जोड़ी जाती हैं। जब एक विभवमापी A व B के मध्य जोड़ा जाता है, तो सन्तुलन लम्बाई 300 cm प्राप्त होती है। जब विभवमापी को A व C के मध्य जोड़ते हैं तो सन्तुलन लम्बाई 100 cm प्राप्त होती है। दोनों सेलों के वि. वा. बलों के अनुपात की गणना कीजिए।



वीडियो उत्तर देखें

15. दो सेल जिनके विद्युत वाहक बल E_1 व E_2 हैं, निम्न दो प्रकार से जोड़े जा सकते हैं -

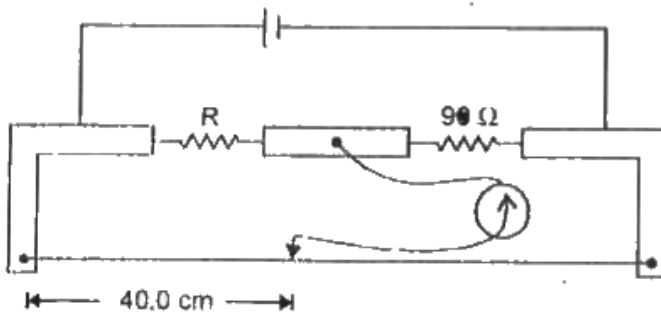


इन सेलों के दोनों संयोजन के लिए किसी विभवमापी में सन्तुलन बिन्दु 35.1cm व 70.2cm पर प्राप्त होते हैं। दोनों सेलों के विद्युत वाहक बल का क्या अनुपात है?

 वीडियो उत्तर देखें

प्रतियोगी परीक्षा संबंधी प्रश्न बहुविकल्पीय प्रश्न

1. एक मीटर ब्रिज से 90Ω के मानक प्रतिरोध के साथ एक प्रयोग करते समय, जब जॉकी को तार के बायें सिरे से 40.0 cm पर दबाया जाता है, तब मीटर ब्रिज में प्रयुक्त पैमाने का अल्पतमांक 1 mm है। अज्ञात प्रतिरोध का मान है -

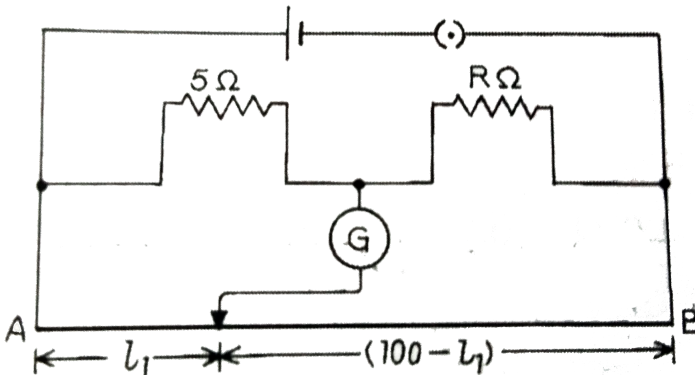


- A. $60 \pm 0.15\Omega$
- B. $135 \pm 0.56\Omega$
- C. $60 \pm 0.25\Omega$
- D. $135 \pm 0.23\Omega$

Answer: c

 वीडियो उत्तर देखें

2. किसी मीटर - सेतु की दो भुजाओं का प्रतिरोध 5Ω तथा $R\Omega$ है। जब प्रतिरोध R के समांतर - क्रम में R ओम का एक अन्य प्रतिरोध (शंट) लगा दिया जाता है तो नया संतुलन बिंदु $1.6l_1$ पर प्राप्त होता है। प्रतिरोध R का मान होगा :



A. 15Ω

B. 20Ω

C. 25Ω

D. 10Ω

Answer: A



वीडियो उत्तर देखें

3. किसी दिये गये सेल का आन्तरिक प्रतिरोध ज्ञात करने के लिये प्रयुक्त एक विभवमापी के तार की लम्बाई 4m है और इसके सिरों से जुड़ी मुख्य बैटरी का विद्युत वाहक बल (इ.

एम. एफ.) 2.0V है। बैटरी का आन्तरिक प्रतिरोध नगण्य है।

दिये गये सेल के सिरों पर जोड़े गये प्रतिरोधक R का

प्रतिरोध:

(i) अनन्त

(ii) 9.5Ω

रखने पर विभवमापी की 'सन्तुलन लम्बाइयाँ' क्रमशः 3m

तथा 2.85m है।

तो, सेल का आन्तरिक प्रतिरोध होगा-

A. 0.95Ω

B. 0.5Ω

C. 0.75Ω

D. 0.25Ω

Answer: b



वीडियो उत्तर देखें

4. किसी विभवमापी के तार की लम्बाई 4m है और इसका प्रतिरोध 8Ω है। इस श्रेणीक्रम में, 2V विद्युत वाहक बल का एक संचायक सेल तथा एक प्रतिरोधक जोड़ा गया है। अतः इस तार पर प्रति सेंटीमीटर 1 mV विभव प्रवणता प्राप्त होगी तो प्रतिरोधक का प्रतिरोध होगा -

A. 40Ω

B. 44Ω

C. 48Ω

D. 32Ω

Answer: D



वीडियो उत्तर देखें

5. L लम्बाई के एक विभवमापी तार तथा एक प्रतिरोधी (r) को श्रेणीक्रम में E_0 (ई० एम० एफ०) की बैटरी तथा प्रतिरोध r_1 से जोड़ा गया है। इस विभवमापी की l लम्बाई पर किसी

अज्ञात E के लिये संतुलन बिन्दु प्राप्त होता है तो E का मान है

-

A. $\frac{E_0 r}{r + r_1} \cdot \frac{l}{L}$

B. $\frac{E_0 l}{L}$

C. $\frac{LE_0 r}{(r + r_1)l}$

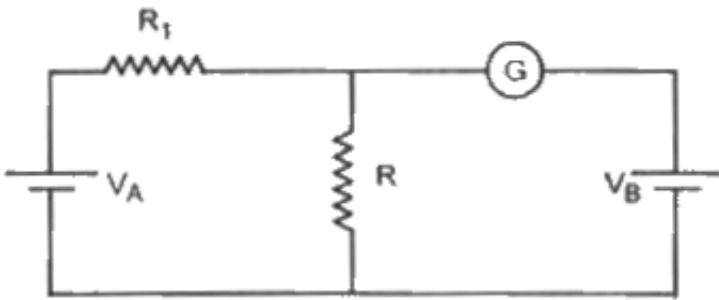
D. $\frac{LE_0 r}{lr_1}$

Answer: c



वीडियो उत्तर देखें

6. दर्शाये गये परिपथ में दो सेलों A तथा B का प्रतिरोध नगण्य है, जब $V_A = 12V$, $R_1 = 500\Omega$ तथा $R = 100\Omega$ है, तो गैल्वेनोमीटर (G) में कोई विक्षेप नहीं होता, तो V_B का मान है -



- A. 4V
- B. 2V
- C. 12V
- D. 6V

Answer: b



वीडियो उत्तर देखें

7. किसी विभवमापी के तार की लम्बाई 100 सेमी है तथा इसके सिरों के बीच कोई नियत विभवान्तर बनाये रखा गया है। दो सेलों को श्रेणीक्रम में पहले एक-दूसरे की सहायता करते हुए और फिर एक दूसरे के विपरीत दिशाओं में संयोजित किया गया है। इन दोनों प्रकरणों में शून्य-विक्षेप स्थिति तार के धनात्मक सिरे से 50 सेमी. और 10 सेमी. दूरी पर प्राप्त होती है। दोनों सेलों की emf का अनुपात है -

A. 5: 1

B. 5: 4

C. 3: 4

D. 3: 2

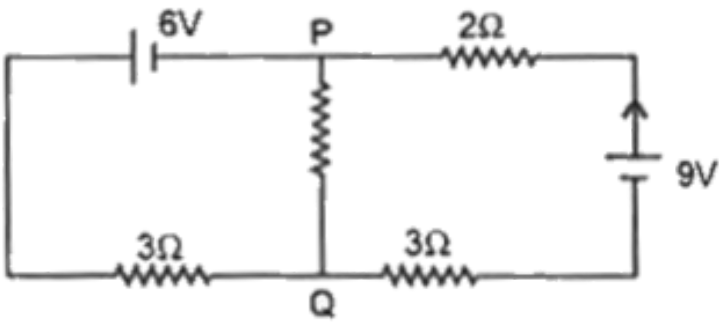
Answer: d



वीडियो उत्तर देखें

8. दर्शाये गये परिपथ में 1Ω प्रतिरोधक में प्रवाहित धारा होगी

-



- A. 1.3A, P से Q तक
- B. 0A
- C. 0.13A, Q से P तक
- D. 0.13A, P से Q

Answer: c

 **वीडियो उत्तर देखें**

9. 8V विद्युत वाहक बल की एक बैटरी को 0.5Ω आन्तरिक प्रतिरोध के साथ श्रेणीक्रम में 15.5Ω का एक प्रतिरोध प्रयोग करके एक 120V d.c आपूर्ति द्वारा आवेशित किया जाता है। बैटरी का टर्मिनल वोल्टेज होगा -

A. 20.5V

B. 15.5V

C. 11.5V

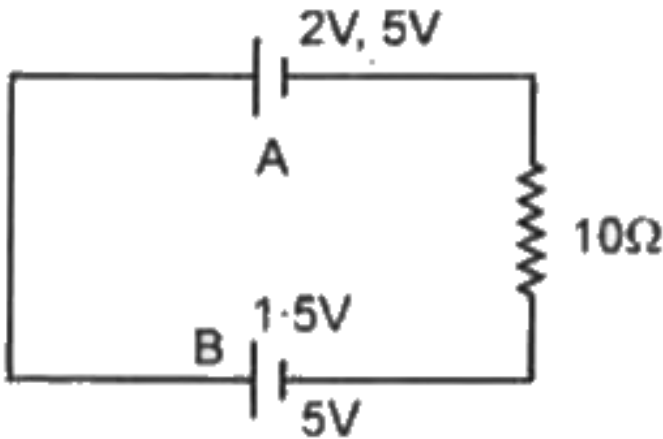
D. 2.5V

Answer: c



वीडियो उत्तर देखें

10. दो सेल A तथा B जिनका विद्युत वाहक बल क्रमशः 2 और 1.5V है। एक बाह्य प्रतिरोध 10Ω के माध्यम से आपस में जुड़े हुये हैं जैसा कि चित्र में दर्शाया गया है। प्रत्येक सेल का आन्तरिक प्रतिरोध 5Ω है तब A तथा B सेल के अन्तिम सिरे के बीच विभवान्तर E_A तथा E_B कितना होगा -



A. $E_A = 2.0V, E_B = 1.5V$

B. $E_A = 2.12V, E_B = 1.375V$

C. $E_A = 1.875V, E_B = 1.625V$

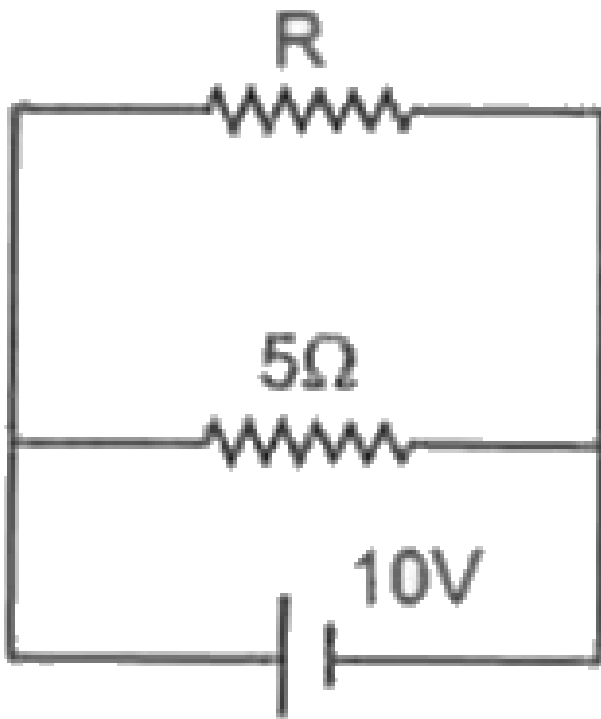
D. $E_A = 1.875V, E_B = 1.375V$

Answer: c



वीडियो उत्तर देखें

11. आरेख में दर्शाये गये परिपथ में शक्ति क्षय 30 वॉट है तो R का मान होगा -



A. 20Ω

B. 15Ω

C. 10Ω

D. 30Ω

Answer: c



वीडियो उत्तर देखें

12. एक 280Ω प्रतिरोध का वोल्टमीटर एक शुष्क सेल के सिरों के सापेक्ष $1.40V$ वोल्टेज मापता है। जबकि एक विभवमापी द्वारा प्राप्त वोल्टेज $1.55V$ है। बैटरी से अधिकतम शक्ति प्राप्त करने के लिये प्रतिरोध का मान होना चाहिये -

A. 60Ω

B. 45Ω

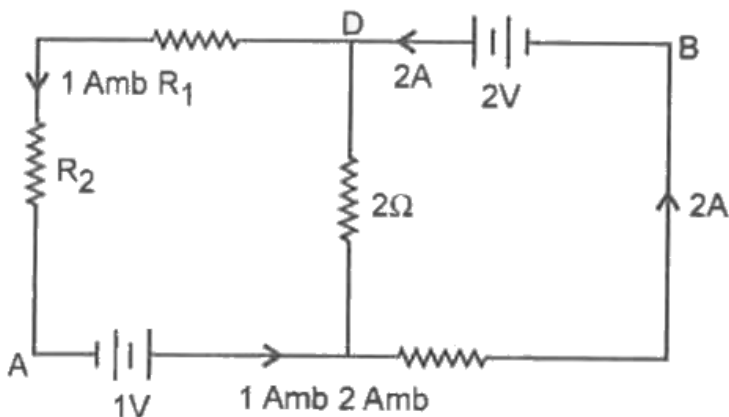
C. 35Ω

D. 30Ω

Answer: d

 वीडियो उत्तर देखें

13. दिखाये गये परिपथ में यदि बिन्दु A पर विभव को शून्य माना जाये तो बिन्दु B पर विभव होगा -



A. $-2V$

B. $+1V$

C. $-1V$

D. $+2V$

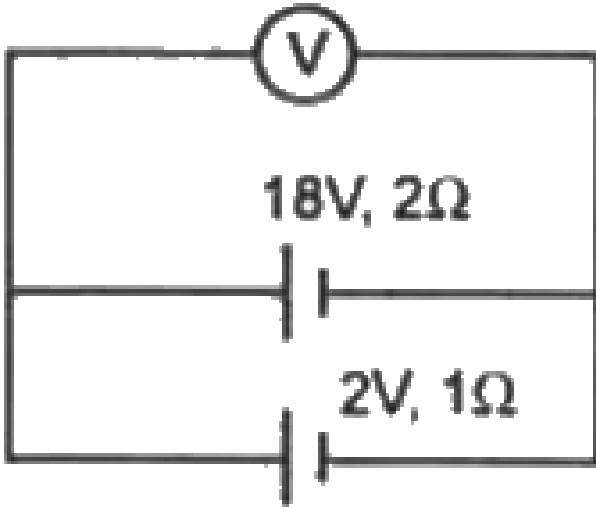
Answer: b



उत्तर देखें

14. दो बैटरी, जिनमें एक का विद्युत वाहक बल 18 वोल्ट तथा आन्तरिक प्रतिरोध 2Ω है तथा दूसरी का विद्युत वाहक बल 12 वोल्ट तथा आन्तरिक प्रतिरोध 1Ω है चित्रानुसार

जुड़ी है वोल्टमीटर V का पाठ्यांक होगा -



A. 15V

B. 30V

C. 14V

D. 18V

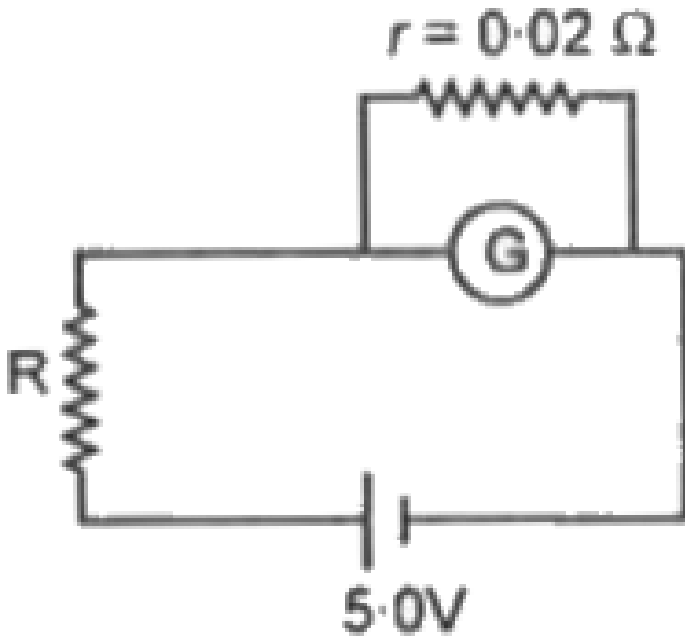
Answer: b



वीडियो उत्तर देखें

15. दर्शाये गये परिपथ में 60Ω प्रतिरोध के धारामापी G को एक प्रतिरोध $r = 0.02\Omega$ द्वारा पार्श्व वाहित किया जाता है। R से गुजरने वाली धारा लगभग 1A है तो प्रतिरोध R का मान

लगभग होगा -



A. 1.00Ω

B. 5.00Ω

C. 11.0Ω

D. 6.00Ω

Answer: b



वीडियो उत्तर देखें

16. किसी व्हीट स्टोन ब्रिज (सेतु) की चार भुजाओं P, Q, R तथा S के प्रतिरोध क्रमशः 10Ω , 30Ω , 30Ω तथा 90Ω है। इसमें जुड़े सेल का ई. एम. एफ (e.m.f) 7 वोल्ट तथा आन्तरिक प्रतिरोध 5Ω है। यदि गेल्वेनोमीटर का प्रतिरोध 50Ω है तो सेल द्वारा प्रवाहित धारा का मान होगा -

A. 2.0A

B. 1.0A

C. 0.2A

D. 0.1A

Answer: c



वीडियो उत्तर देखें

17. एक मिली वोल्टमीटर का परास 25 मिली वोल्ट है। इसे 25A परास के अमीटर में रूपान्तरित करना है। इसके लिये आवश्यक शन्ट का मान (ओम में) होगा -

A. 0.001

B. 0.01

C. 1

D. 0.05

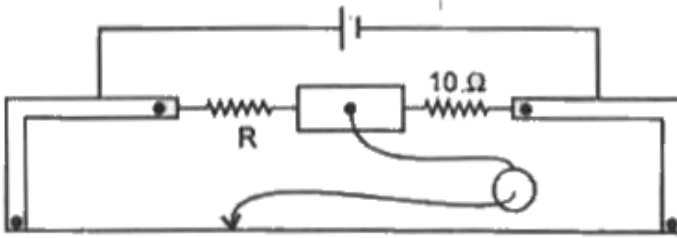
Answer: a



वीडियो उत्तर देखें

18. एक मीटर ब्रिज से 90Ω के मानक प्रतिरोध के साथ एक प्रयोग करते समय, जब जॉकी को तार के बायें सिरे से 40.0cm पर दबाया जाता है, तब गेल्वेनोमीटर पर शून्य विक्षेप प्रदर्शित होता है जैसा चित्र में दिखाया गया है। मीटर

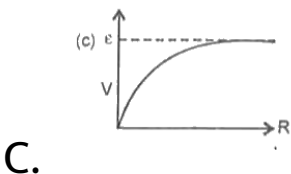
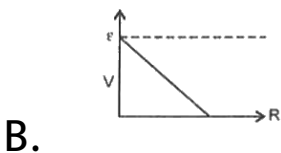
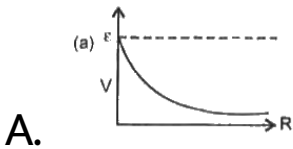
ब्रिज में प्रयुक्त पैमाने का अल्पतमांक 1mm है। अज्ञात प्रतिरोध का मान है -



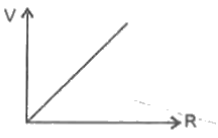
- A. $60 \pm 0.15\Omega$
- B. $135 \pm 0.56\Omega$
- C. $60 \pm 0.25\Omega$
- D. $135 \pm 0.23\Omega$

Answer: c

19. एक सेल जिसका विद्युत वाहक बल \mathcal{E} तथा आन्तरिक प्रतिरोध r है, को एक परिवर्ती बाहरी प्रतिरोध (R) के साथ जोड़ा जाता है जब प्रतिरोध R का मान बढ़ाया जाये तब R के सिरों के बीच विभवान्तर V का आरेख होगा -



D.



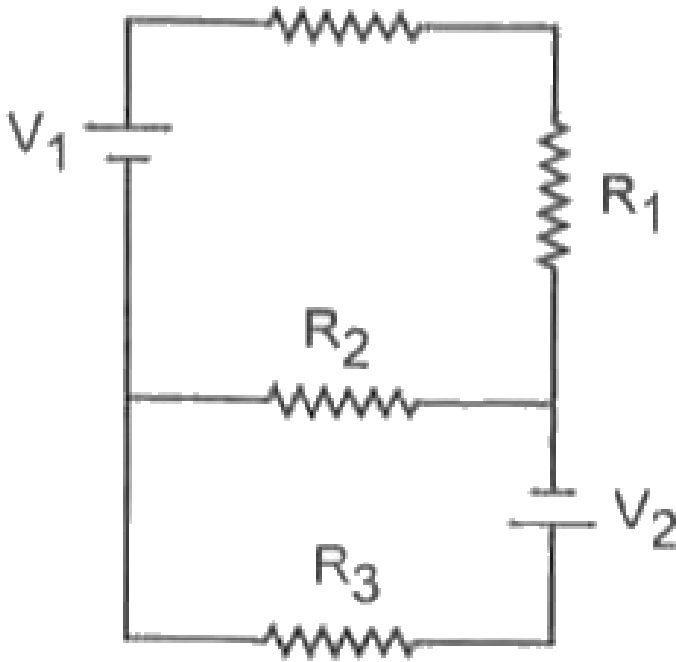
Answer: c



वीडियो उत्तर देखें

20. विद्युत वाहक बल V_1 तथा V_2 वाली दो आदर्श बैटरी तथा तीन प्रतिरोध R_1 , R_2 तथा R_3 चित्र में दर्शाए गये क्रम के अनुसार जुड़े हुये हैं। प्रतिरोध R_2 में बहने वाली धारा शून्य

होगी यदि -



A. $V_1 = V_2$ तथा $R_1 = R_2 = R_3$

B. $V_1 = 2V_2$ तथा $R_1 = 2R_2 = R_3$

C. $V_1 = 2V_2$ तथा $2R_1 = 2R_2 = R_3$

D. $2V_1 = V_2$ तथा $2R_1 = R_2 = R_3$

Answer: a, b, d



उत्तर देखें