

रोल नं.

Roll No.

परीक्षार्थी कोड को उत्तर-पुस्तिका के मुख-पृष्ठ पर अवश्य लिखें ।

Candidates must write the Code on the title page of the answer-book.

- कृपया जाँच कर लें कि इस प्रश्न-पत्र में मुद्रित पृष्ठ 16 हैं ।
- प्रश्न-पत्र में दाहिने हाथ की ओर दिए गए कोड नम्बर को छात्र उत्तर-पुस्तिका के मुख-पृष्ठ पर लिखें ।
- कृपया जाँच कर लें कि इस प्रश्न-पत्र में 26 प्रश्न हैं ।
- कृपया प्रश्न का उत्तर लिखना शुरू करने से पहले, प्रश्न का क्रमांक अवश्य लिखें ।
- इस प्रश्न-पत्र को पढ़ने के लिए 15 मिनट का समय दिया गया है । प्रश्न-पत्र का वितरण पूर्वाह्न में 10.15 बजे किया जाएगा । 10.15 बजे से 10.30 बजे तक छात्र केवल प्रश्न-पत्र को पढ़ेंगे और इस अवधि के दौरान वे उत्तर-पुस्तिका पर कोई उत्तर नहीं लिखेंगे ।
- Please check that this question paper contains 16 printed pages.
- Code number given on the right hand side of the question paper should be written on the title page of the answer-book by the candidate.
- Please check that this question paper contains 26 questions.
- **Please write down the Serial Number of the question before attempting it.**
- 15 minute time has been allotted to read this question paper. The question paper will be distributed at 10.15 a.m. From 10.15 a.m. to 10.30 a.m., the students will read the question paper only and will not write any answer on the answer-book during this period.

भौतिक विज्ञान (सैद्धांतिक)

PHYSICS (Theory)

निर्धारित समय : 3 घण्टे

Time allowed : 3 hours

55/2/P

अधिकतम अंक : 70

Maximum Marks : 70

सामान्य निर्देश :

- (i) सभी प्रश्न अनिवार्य हैं। इस प्रश्न-पत्र में कुल 26 प्रश्न हैं।
- (ii) इस प्रश्न-पत्र के 5 भाग हैं : खण्ड अ, खण्ड ब, खण्ड स, खण्ड द और खण्ड य।
- (iii) खण्ड अ में 5 प्रश्न हैं, प्रत्येक का 1 अंक है। खण्ड ब में 5 प्रश्न हैं, प्रत्येक के 2 अंक हैं। खण्ड स में 12 प्रश्न हैं, प्रत्येक के 3 अंक हैं। खण्ड द में 4 अंक का एक मूल्याधारित प्रश्न है और खण्ड य में 3 प्रश्न हैं, प्रत्येक के 5 अंक हैं।
- (iv) प्रश्न-पत्र में समग्र पर कोई विकल्प नहीं है। तथापि, दो अंकों वाले एक प्रश्न में, तीन अंकों वाले एक प्रश्न में और पाँच अंकों वाले तीनों प्रश्नों में आन्तरिक चयन प्रदान किया गया है। ऐसे प्रश्नों में आपको दिए गए चयन में से केवल एक प्रश्न ही करना है।
- (v) जहाँ आवश्यक हो आप निम्नलिखित भौतिक नियतांकों के मानों का उपयोग कर सकते हैं :

$$c = 3 \times 10^8 \text{ m/s}$$

$$h = 6.63 \times 10^{-34} \text{ Js}$$

$$e = 1.6 \times 10^{-19} \text{ C}$$

$$\mu_0 = 4\pi \times 10^{-7} \text{ T m A}^{-1}$$

$$\epsilon_0 = 8.854 \times 10^{-12} \text{ C}^2 \text{ N}^{-1} \text{ m}^{-2}$$

$$\frac{1}{4\pi\epsilon_0} = 9 \times 10^9 \text{ N m}^2 \text{ C}^{-2}$$

$$m_e = 9.1 \times 10^{-31} \text{ kg}$$

$$\text{न्यूट्रॉन का द्रव्यमान} = 1.675 \times 10^{-27} \text{ kg}$$

$$\text{प्रोटॉन का द्रव्यमान} = 1.673 \times 10^{-27} \text{ kg}$$

$$\text{आवोगाद्रो संख्या} = 6.023 \times 10^{23} \text{ प्रति ग्राम मोल}$$

$$\text{बोल्ट्ज़मान नियतांक} = 1.38 \times 10^{-23} \text{ JK}^{-1}$$

General Instructions :

- (i) *All questions are compulsory. There are **26** questions in all.*
- (ii) *This question paper has **five** sections : Section A, Section B, Section C, Section D and Section E.*
- (iii) *Section A contains **five** questions of **one** mark each, Section B contains **five** questions of **two** marks each, Section C contains **twelve** questions of **three** marks each, Section D contains one value based question of **four** marks and Section E contains **three** questions of **five** marks each.*
- (iv) *There is no overall choice. However, an internal choice has been provided in one question of two marks, one question of three marks and all the three questions of five marks weightage. You have to attempt only one of the choices in such questions.*
- (v) *You may use the following values of physical constants wherever necessary :*

$$c = 3 \times 10^8 \text{ m/s}$$

$$h = 6.63 \times 10^{-34} \text{ Js}$$

$$e = 1.6 \times 10^{-19} \text{ C}$$

$$\mu_0 = 4\pi \times 10^{-7} \text{ T m A}^{-1}$$

$$\epsilon_0 = 8.854 \times 10^{-12} \text{ C}^2 \text{ N}^{-1} \text{ m}^{-2}$$

$$\frac{1}{4\pi\epsilon_0} = 9 \times 10^9 \text{ N m}^2 \text{ C}^{-2}$$

$$m_e = 9.1 \times 10^{-31} \text{ kg}$$

$$\text{Mass of neutron} = 1.675 \times 10^{-27} \text{ kg}$$

$$\text{Mass of proton} = 1.673 \times 10^{-27} \text{ kg}$$

$$\text{Avogadro's number} = 6.023 \times 10^{23} \text{ per gram mole}$$

$$\text{Boltzmann constant} = 1.38 \times 10^{-23} \text{ JK}^{-1}$$

खण्ड अ

SECTION A

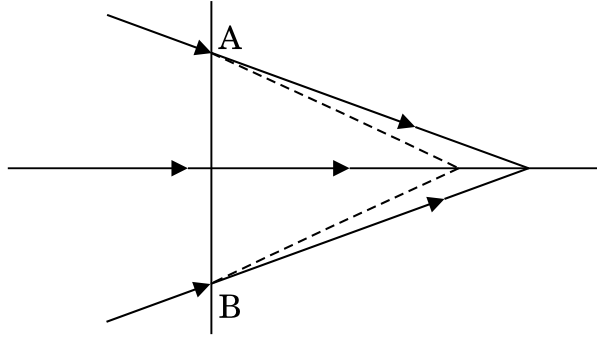
1. किसी ए.सी. (a.c.) परिपथ में आवृत्ति के साथ धारिता-प्रतिघात के परिवर्तन (विचलन) को दर्शाने के लिए एक ग्राफ़ बनाइए । 1

Draw a graph to show variation of capacitive-reactance with frequency in an a.c. circuit.

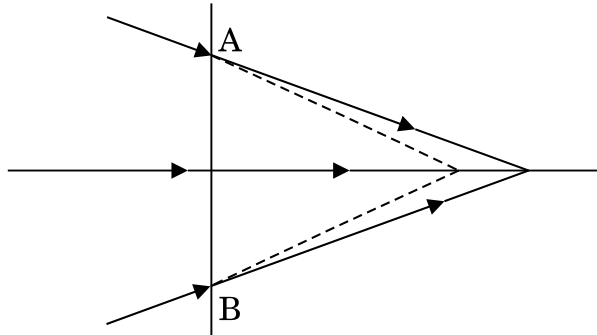
2. संचार व्यवस्था में प्रयुक्त 'पुनरावर्तक (रिपीटर)' का क्या प्रकार्य है ? 1

What is the function of a 'Repeater' used in communication system ?

3. यहाँ दर्शाए गए किरण आरेख में रेखा AB, एक लेंस को निरूपित करती है । बताइए यह लेंस उत्तल है या अवतल । 1

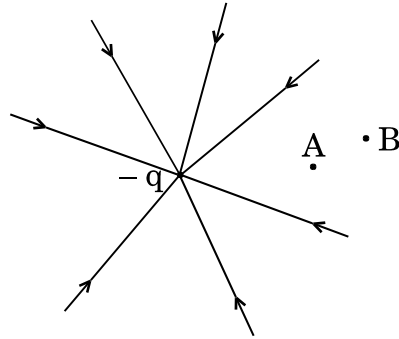


The line AB in the ray diagram represents a lens. State whether the lens is convex or concave.

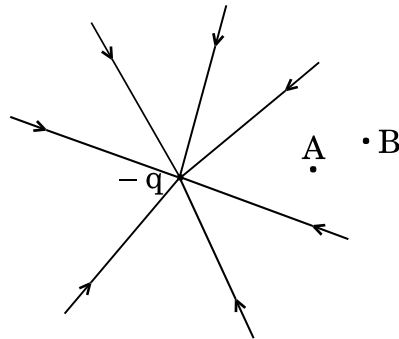


4. किसी बिन्दु ऋणात्मक आवेश की क्षेत्र रेखाएँ यहाँ चित्र में दर्शाए गए अनुसार हैं। क्या किसी अल्प ऋणात्मक आवेश के B से A तक जाने में उसकी गतिज ऊर्जा का मान बढ़ेगा या कम होगा ?

1



The field lines of a negative point charge are as shown in the figure. Does the kinetic energy of a small negative charge increase or decrease in going from B to A ?



5. किसी सेल के विद्युत्-वाहक बल (ई.एम.एफ.) तथा टर्मिनल वोल्टता के बीच अन्तर (भेद) लिखिए।

1

Distinguish between emf and terminal voltage of a cell.

खण्ड ब

SECTION B

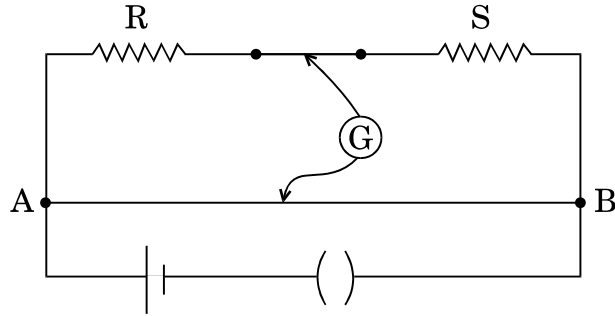
6. दे ब्रॉग्ली की परिकल्पना के आधार पर, कक्षीय कोणीय संवेग के क्वान्टीकरण सम्बन्धी बोर के दूसरे अभिगृहीत की व्याख्या कैसे की जा सकती है ?

2

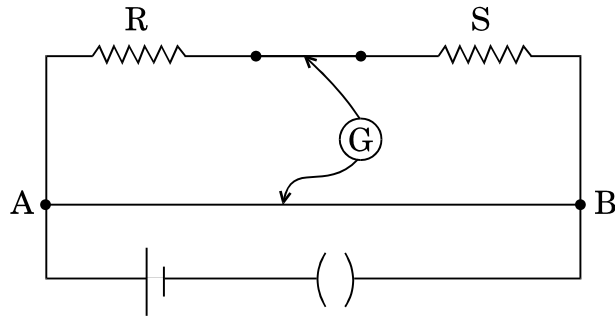
How does one explain, using de Broglie hypothesis, Bohr's second postulate of quantization of orbital angular momentum ?

7. चित्र में दर्शाए गए मीटर सेतु में, संतुलन बिन्दु सिरे A से 40 cm दूरी पर प्राप्त होता है। यदि R के साथ श्रेणीक्रम में 10Ω का प्रतिरोध जोड़ने पर संतुलन बिन्दु A से 60 cm दूरी पर प्राप्त होता है, तो R तथा S के मान का परिकलन कीजिए।

2



In a meter bridge shown in the figure, the balance point is found to be 40 cm from end A. If a resistance of 10Ω is connected in series with R, balance point is obtained 60 cm from A. Calculate the values of R and S.



8. पृष्ठीय (भू) तरंग संचरण से क्या तात्पर्य है ? स्पष्ट कीजिए कि उच्च आवृत्तियों के उपयोग द्वारा इस विधि का उपयोग लम्बी दूरी तक संचरण के लिए क्यों नहीं हो सकता।

2

What is ground wave communication ? Explain why this mode cannot be used for long distance communication using high frequencies.

9. किसी गतिमान इलेक्ट्रॉन की तुल्य तरंगदैर्घ्य का मान, $6 \times 10^{-17} \text{ J}$ ऊर्जा वाले फोटॉन की तरंगदैर्घ्य के बराबर है। इलेक्ट्रॉन के संवेग का परिकलन कीजिए।

2

The equivalent wavelength of a moving electron has the same value as that of a photon of energy $6 \times 10^{-17} \text{ J}$. Calculate the momentum of the electron.

10. काँच के समबाहु त्रिकोणीय प्रिज़्म से प्रकाश की एक किरण इस प्रकार गुज़रती है कि आपतन कोण का मान निर्गत कोण के मान के बराबर है तथा प्रत्येक कोण का मान प्रिज़्म के कोण का $3/4$ है। विचलन कोण का मान ज्ञात कीजिए।

2

अथवा

उस माध्यम में प्रकाश की चाल का परिकलन कीजिए जिसके लिए क्रांतिक कोण का मान 45° है ।

क्या दिए गए दो माध्यमों के एक युग्म के लिए क्रांतिक कोण का मान आपतित प्रकाश की तरंगदैर्घ्य पर निर्भर करता है ? कारण बताइए ।

2

A ray of light passes through an equilateral glass prism such that the angle of incidence is equal to the angle of emergence and each of these angles is equal to $3/4$ of angle of prism. Find the angle of deviation.

OR

Calculate the speed of light in a medium whose critical angle is 45° .

Does critical angle for a given pair of media depend on the wavelength of incident light ? Give reason.

खण्ड स

SECTION C

11. ज़ेनर डायोड के संविरचन (बनाने) में प्रयुक्त किन दो प्रमुख बातों का ध्यान रखा जाता है ? ज़ेनर डायोड के वोल्टता नियंत्रक के रूप में उपयोग के सिद्धान्त व उसकी कार्यविधि को एक परिपथ आरेख की सहायता से स्पष्ट कीजिए ।

3

Write two important considerations used while fabricating a Zener diode.

Explain, with the help of a circuit diagram, the principle and working of a Zener diode as voltage regulator.

12. चालक, अर्धचालक तथा विद्युत्रोधी पदार्थों में अन्तर दर्शाने के लिए आवश्यक ऊर्जा बैंड आरेख बनाइए ।

ताप में परिवर्तन से इन पदार्थों के व्यवहार पर क्या प्रभाव होता है ? संक्षेप में स्पष्ट कीजिए ।

3

Draw the necessary energy band diagrams to distinguish between conductors, semiconductors and insulators.

How does the change in temperature affect the behaviour of these materials ? Explain briefly.

13. (a) संचार व्यवस्था में तीन मूल अवयव कौन-से हैं ? प्रत्येक के प्रकार्य (फंक्शन) को संक्षेप में लिखिए ।

(b) संचार व्यवस्था में प्रयुक्त इंटरनेट के किन्हीं तीन अनुप्रयोगों का उल्लेख कीजिए ।

3

(a) What are the three basic units in communication systems ? Write briefly the function of each of these.

(b) Write any three applications of the internet used in communication systems.

14. (a) प्रतिपालित व्यतिकरण फ्रिंजें प्राप्त करने के लिए आवश्यक शर्तें (प्रतिबन्ध) लिखिए ।
- (b) यंग के द्वि-झिरी प्रयोग में, झिरियों के समतल से पर्दे के बीच की दूरी के साथ फ्रिंजों की चौड़ाई के परिवर्तन (विचलन) को दर्शाने के लिए एक ग्राफ बनाइए, जबकि अन्य सभी प्राचल (पैरामीटर्स) अपरिवर्तित रहते हैं । इस वक्र की प्रवणता से क्या सूचना प्राप्त हो सकती है ?
- (c) फ्रिंजों की चौड़ाई पर क्या प्रभाव होगा, यदि झिरियों के बीच की दूरी कम कर दी जाए जबकि अन्य सभी प्राचल (पैरामीटर्स) अपरिवर्तित रहते हैं ?
- (a) Write the necessary conditions to obtain sustained interference fringes.
- (b) In Young's double slit experiment, plot a graph showing the variation of fringe width versus the distance of the screen from the plane of the slits keeping other parameters same. What information can one obtain from the slope of the curve ?
- (c) What is the effect on the fringe width if the distance between the slits is reduced keeping other parameters same ?

3

15. एक श्रेणी एल.सी.आर. (LCR) परिपथ को किसी ऐसे ए.सी. (a.c.) स्रोत के सिरों से जोड़ा जाता है जिसकी परिवर्तनीय कोणीय आवृत्ति ' ω ' है । दो प्रतिरोधों R_1 तथा R_2 ($R_1 > R_2$) के लिए, ' ω ' के फलन के रूप में विद्युत् धारा ' i ' के विचलन (परिवर्तन) को दर्शाने के लिए एक ग्राफ बनाइए ।

इस ग्राफ (आलेख) के उपयोग से निम्नलिखित प्रश्नों के उत्तर दीजिए :

- (a) किस दशा में अनुनाद अधिक तीक्ष्ण है और क्यों ?
- (b) किस स्थिति में शक्ति क्षय अधिक है और क्यों ?

3

A series LCR circuit is connected across an a.c. source of variable angular frequency ' ω '. Plot a graph showing variation of current ' i ' as a function of ' ω ' for two resistances R_1 and R_2 ($R_1 > R_2$).

Answer the following questions using this graph :

- (a) In which case is the resonance sharper and why ?
- (b) In which case is the power dissipation more and why ?

16. (a) अपवर्ती दूरदर्शकों की तुलना में परावर्ती दूरदर्शकों को अधिक अच्छा क्यों माना जाता है ? दो कारण लिखकर स्पष्ट कीजिए ।
- (b) दर्पण समीकरण के उपयोग द्वारा दर्शाइए कि उत्तल दर्पण से सदैव आभासी प्रतिबिम्ब ही बनता है, चाहे वस्तु उसके सामने कहीं पर भी स्थित हो ।
- (a) Give two reasons to explain why reflecting telescopes are preferred over refracting type.
- (b) Use mirror equation to show that convex mirror always produces a virtual image independent of the location of the object.

3

17. लेंज़ के नियम को लिखिए तथा एक उदाहरण से दर्शाइए कि यह नियम परिवर्ती चुम्बकीय फ्लक्स की उपस्थिति में, किसी पाश में प्रेरित विद्युत् धारा की दिशा का पूर्वानुमान करने में किस प्रकार सहायक होता है ।
- किसी दी गई कुंडली का स्व-प्रेरकत्व 5 mH है । इसमें प्रवाहित विद्युत् धारा का मान 30 ms में 4 A से 1 A हो जाता है । इस कुंडली में प्रेरित विद्युत्-वाहक बल (ई.एम.एफ.) का मान परिकलित कीजिए ।

3

अथवा

चुम्बकत्व के लिए गाउस का नियम, स्थिर-विद्युतिकी में प्रयुक्त गाउस नियम से किस प्रकार भिन्न है ? संक्षेप में स्पष्ट कीजिए ।

भूमध्यरेखा (विषुवत्-रेखा) पर पृथ्वी का चुम्बकीय क्षेत्र लगभग 0.4 G है । पृथ्वी का चुम्बकीय द्विध्रुव आघूर्ण ज्ञात कीजिए । दिया गया है : पृथ्वी की त्रिज्या = 6400 km.

3

State Lenz's law. Illustrate, by giving an example, how this law helps in predicting the direction of the current in a loop in the presence of a changing magnetic flux.

In a given coil of self-inductance of 5 mH, current changes from 4 A to 1 A in 30 ms. Calculate the emf induced in the coil.

OR

In what way is Gauss's law in magnetism different from that used in electrostatics ? Explain briefly.

The Earth's magnetic field at the Equator is approximately 0.4 G. Estimate the Earth's magnetic dipole moment. Given : Radius of the Earth = 6400 km.

18. विद्युत्-चुम्बकीय तरंगें कैसे उत्पन्न होती हैं ? इन तरंगों की ऊर्जा का स्रोत क्या है ?
 + x-अक्ष के अनुदिश गमन (संचरण) करती हुई विद्युत्-चुम्बकीय तरंगों का एक व्यवस्था-चित्र बनाइए । विद्युत् तथा चुम्बकीय क्षेत्रों की दिशा दर्शाइए । विद्युत् तथा चुम्बकीय क्षेत्र के परिमाणों (मानों) तथा संचरण के वेग के बीच सम्बन्ध को लिखिए ।

3

How are electromagnetic waves produced ? What is the source of energy of these waves ?

Draw a schematic sketch of the electromagnetic waves propagating along the + x-axis. Indicate the directions of the electric and magnetic fields. Write the relation between the velocity of propagation and the magnitudes of electric and magnetic fields.

19. किसी रेडियोऐक्टिव नमूने के क्षय-नियतांक तथा उसकी अर्ध आयु में सम्बन्ध प्राप्त कीजिए ।
 किसी रेडियोऐक्टिव पदार्थ की अर्ध आयु, α -क्षय में, 100 दिन है । कितने समय के पश्चात्, इस पदार्थ का अविघटित भाग उसके प्रारम्भिक मान का 6.25% होगा ?

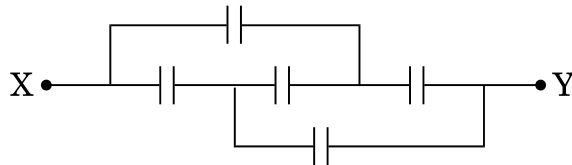
3

Obtain the relation between the decay constant and half life of a radioactive sample.

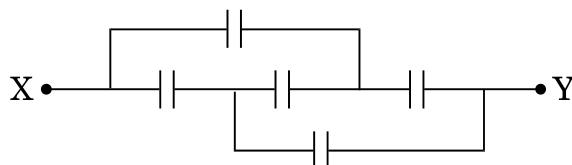
The half life of a certain radioactive material against α -decay is 100 days. After how much time, will the undecayed fraction of the material be 6.25% ?

20. आरेख में दर्शाए गए परिपथ (जाल) की तुल्य धारिता का मान ज्ञात कीजिए, जबकि प्रत्येक संधारित्र की धारिता $1 \mu\text{F}$ है । जब X तथा Y सिरों के बीच 6 V की एक बैटरी जोड़ दी जाए, तो इस परिपथ (i) पर आवेश तथा (ii) में संचित ऊर्जा का मान ज्ञात कीजिए ।

3



Find the equivalent capacitance of the network shown in the figure, when each capacitor is of $1 \mu\text{F}$. When the ends X and Y are connected to a 6 V battery, find out (i) the charge and (ii) the energy stored in the network.



21. उल्लेख कीजिए कि विभवमापी (पोटेंशियोमीटर) किस सिद्धान्त पर आधारित है। ऐसे दो कारक लिखिए जिनसे किसी विभवमापी (पोटेंशियोमीटर) की धारा सुग्राहिता में वृद्धि की जा सकती है। किसी सेल के विद्युत्-वाहक बल (ई.एम.एफ.) को मापने के लिए, वोल्टमीटर की तुलना में विभवमापी (पोटेंशियोमीटर) को वरीयता क्यों दी जाती है ?

3

State the underlying principle of a potentiometer. Write two factors by which current sensitivity of a potentiometer can be increased. Why is a potentiometer preferred over a voltmeter for measuring the emf of a cell ?

22. (a) प्रकाश के फ़ोटॉन चित्रण के पदों में 'विकिरणों की तीव्रता' पद को परिभाषित कीजिए।
- (b) एकवर्णी प्रकाश की दो किरण पुंजों में एक लाल रंग की और दूसरी नीले रंग की है। इन दोनों की तीव्रता समान है। इनमें से किसमें (i) प्रति एकांक क्षेत्रफल प्रति सेकण्ड फ़ोटॉनों की संख्या अधिक है, (ii) प्रकाश-इलेक्ट्रॉनों की अधिकतम गतिज ऊर्जा का मान अधिक है ? अपने उत्तर की पुष्टि के लिए कारण लिखिए।
- (a) Define the term 'intensity of radiation' in terms of photon picture of light.
- (b) Two monochromatic beams, one red and the other blue, have the same intensity. In which case (i) the number of photons per unit area per second is larger, (ii) the maximum kinetic energy of the photoelectrons is more ? Justify your answer.

3

खण्ड द

SECTION D

23. एक दिन तूफान के कारण एक गली में विद्युत्-संचरण लाइन का 'गर्म' तार खम्बे से टूट कर नीचे गिर गया। उसके पास से जाते हुए कुछ बालकों ने इसे देखा और उसे उठाकर गली के किनारे रखना चाहा। जैसे ही वे तार (केबल) को छूने जा रहे थे, अनुज ने उन्हें देख लिया और तुरन्त उन्हें धकेल कर दूर हटा दिया, ताकि वे गर्म तार को छू न सकें। धकेले जाने से उनमें से कुछ को चोट लग गई। अनुज उन्हें इलाज़ के लिए डॉक्टर के पास ले गया।

उपर्युक्त पैराग्राफ़ पर आधारित निम्नलिखित प्रश्नों के उत्तर दीजिए :

4

- (a) इस घटना के दौरान अनुज द्वारा प्रदर्शित दो मूल्यों का उल्लेख कीजिए।
- (b) किसी लटकते हुए 'गर्म' तार पर यदि पक्षी बैठ जाए तो उसे कोई हानि नहीं होती, किन्तु धरती पर उसको छूने से जान लेवा (घातक) धक्का लग सकता है। इसका क्या कारण है ?
- (c) विद्युत् संयंत्र से उत्पन्न विद्युत्-शक्ति को दूर स्थित उपभोक्ताओं तक पहुँचाने (संचरण) से पहले, उसकी वोल्टता को अति उच्च कर दिया जाता है। स्पष्ट कीजिए, क्यों।

During a thunderstorm the 'live' wire of the transmission line fell down on the ground from the poles in the street. A group of boys, who passed through, noticed it and some of them wanted to place the wire by the side. As they were approaching the wire and trying to lift the cable, Anuj noticed it and immediately pushed them away, thus preventing them from touching the live wire. During pushing some of them got hurt. Anuj took them to a doctor to get them medical aid.

Based on the above paragraph, answer the following questions :

- (a) Write the two values which Anuj displayed during the incident.
- (b) Why is it that a bird can sit on a suspended 'live' wire without any harm whereas touching it on the ground can give a fatal shock ?
- (c) The electric power from a power plant is set up to a very high voltage before transmitting it to distant consumers. Explain, why.

खण्ड य

SECTION E

24. (a) किरखोफ के नियमों को लिखिए तथा स्पष्ट कीजिए कि ये किस आधार पर तर्कसंगत हैं ।
- (b) दो सेलों के विद्युत्-वाहक बल (ई.एम.एफ.) क्रमशः E_1 तथा E_2 हैं और आन्तरिक प्रतिरोध क्रमशः r_1 तथा r_2 हैं । ये दोनों सेल समान्तर (पार्श्व) क्रम में जुड़े हैं । इन दोनों के समतुल्य एकल सेल के (i) विद्युत्-वाहक बल (ई.एम.एफ.) तथा (ii) आन्तरिक प्रतिरोध के लिए व्यंजक व्युत्पन्न कीजिए जो इस समायोजन को प्रतिस्थापित कर सके ।

5

अथवा

- (a) “किसी पृष्ठ में परिवद्ध (बन्द) आवेश + Q के कारण बाहर की ओर विद्युत् फ्लक्स, इस पृष्ठ के आकार तथा साइज़ (आमाप) पर निर्भर नहीं करता ।” इस कथन की पुष्टि के लिए दो कारण दीजिए ।
- (b) दो सर्वसम वृत्ताकार पाशों ‘1’ तथा ‘2’ की त्रिज्याएँ R हैं । इनके रेखिक आवेश घनत्व क्रमशः $-\lambda$ तथा $+\lambda$ C/m हैं । इन दो पाशों को समाक्ष और इस प्रकार रखा गया है कि इनके केन्द्रों के बीच की दूरी $R\sqrt{3}$ है । पाश ‘1’ के केन्द्र पर नेट विद्युत्-क्षेत्र का परिमाण (मान) तथा दिशा ज्ञात कीजिए ।

5

- (a) State Kirchhoff's rules and explain on what basis they are justified.
- (b) Two cells of emfs E_1 and E_2 and internal resistances r_1 and r_2 are connected in parallel. Derive the expression for the (i) emf and (ii) internal resistance of a single equivalent cell which can replace this combination.

OR

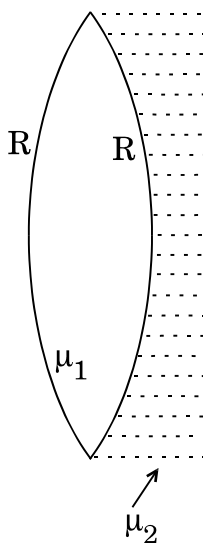
- (a) “The outward electric flux due to charge + Q is independent of the shape and size of the surface which encloses it.” Give two reasons to justify this statement.
- (b) Two identical circular loops ‘1’ and ‘2’ of radius R each have linear charge densities $-\lambda$ and $+\lambda$ C/m respectively. The loops are placed coaxially with their centres $R\sqrt{3}$ distance apart. Find the magnitude and direction of the net electric field at the centre of loop ‘1’.

25. (a) हाइगेन्स के सिद्धान्त के उपयोग से एक समतल तरंगग्र के सघन माध्यम से विरल माध्यम में संचरण को दर्शाइए । इससे दोनों माध्यमों में तरंगग्रों की चालों के बीच अनुपात ज्ञात कीजिए ।
- (b) (i) किसी पोलैरॉइड पर आपतित अध्रुवित प्रकाश रेखिकतः ध्रुवित (पोलैरॉइज़्ड) क्यों हो जाता है ?
- (ii) जब अध्रुवित प्रकाश विरल माध्यम से सघन माध्यम में प्रवेश करता है, तो वह दो माध्यमों के अन्तरापृष्ठ पर परावर्तन से ध्रुवित हो जाता है । इस परिघटना के लिए ब्रूस्टर के नियम के व्यंजक को व्युत्पन्न कीजिए ।

5

अथवा

एक उभयोत्तल लेंस के दोनों पृष्ठों की वक्रता त्रिज्याएँ समान (R) हैं। इसके पारदर्शी पदार्थ (माध्यम) का अपवर्तनांक μ_1 है। इसे आरेख में दर्शाए गए अनुसार अपवर्तनांक μ_2 माध्यम के सम्पर्क में रखा गया है।



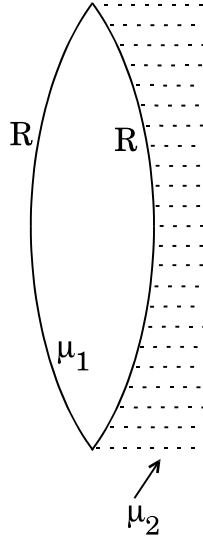
- इस संयोजन की तुल्य फोकस दूरी ज्ञात कीजिए।
- किस स्थिति में यह संयोजन अपसारी लेंस की भाँति कार्य करेगा ?
- जब एक वस्तु लेंस से बहुत दूर स्थित हो और $\mu_1 > (\mu_2 + 1) / 2$ हो, तो इस स्थिति के लिए किरण आरेख बनाइए। इस संयोजन (व्यवस्था) द्वारा बने प्रतिबिम्ब की प्रकृति क्या होगी ?

5

- Use Huygens' principle to show the propagation of a plane wavefront from a denser medium to a rarer medium. Hence find the ratio of the speeds of wavefronts in the two media.
- Why does an unpolarised light incident on a polaroid get linearly polarised ?
 - Derive the expression of Brewster's law when unpolarised light passing from a rarer to a denser medium gets polarised on reflection at the interface.

OR

A biconvex lens with its two faces of equal radius of curvature R is made of a transparent medium of refractive index μ_1 . It is kept in contact with a medium of refractive index μ_2 as shown in the figure.



- Find the equivalent focal length of the combination.
- Obtain the condition when this combination acts as a diverging lens.
- Draw the ray diagram for the case $\mu_1 > (\mu_2 + 1) / 2$, when the object is kept far away from the lens. Point out the nature of the image formed by the system.

26. अनन्त लम्बाई के दो समान्तर तारों '1' तथा '2' से क्रमशः I_1 तथा I_2 अपरिवर्ती धारा प्रवाहित हो रही है। यदि दोनों धाराएँ एक ही दिशा में प्रवाहित हो रही हैं और दोनों तारों के बीच की दूरी d है, तो तार '1' के कारण तार '2' पर आरोपित चुम्बकीय क्षेत्र \vec{B} के लिए व्यंजक प्राप्त कीजिए। इससे एक उपयुक्त आरेख की सहायता से तार '1' के कारण तार '2' की एकांक (इकाई) लम्बाई पर लगने वाले बल का मान (परिमाण) तथा उसकी दिशा ज्ञात कीजिए। यदि दोनों तारों में विद्युत् धारा विपरीत दिशाओं में हो, तो इस बल की प्रकृति में किस प्रकार परिवर्तन होगा? प्राप्त व्यंजक का उपयोग विद्युत् धारा के एस.आई. (S.I.) मात्रक को परिभाषित करने के लिए कीजिए।

5

अथवा

किसी उच्चायी ट्रांसफॉर्मर की प्राथमिक तथा द्वितीयक कुंडलियों को लपेटने की व्यवस्था के लिए एक आवश्यक आरेख बनाइए । यह किस सिद्धान्त पर आधारित है ? किसी ट्रांसफॉर्मर में प्राथमिक तथा द्वितीयक कुंडलियों की वोल्टताओं के बीच एक सम्बन्ध, प्राथमिक तथा द्वितीयक कुंडलियों में तार के फेरों की संख्या के पदों में प्राप्त कीजिए । उपर्युक्त सम्बन्ध को प्राप्त करने के लिए प्रयुक्त दो मुख्य परिकल्पनाओं का उल्लेख कीजिए ।

वास्तविक ट्रांसफॉर्मरों में ऊर्जा क्षय के कोई दो कारणों का उल्लेख कीजिए ।

5

Two infinitely long straight parallel wires, '1' and '2', carrying steady currents I_1 and I_2 in the same direction are separated by a distance d . Obtain the expression for the magnetic field \vec{B} due to the wire '1' acting on wire '2'. Hence find out, with the help of a suitable diagram, the magnitude and direction of this force per unit length on wire '2' due to wire '1'. How does the nature of this force change if the currents are in opposite direction ? Use this expression to define the S.I. unit of current.

OR

Draw a necessary arrangement for winding of primary and secondary coils in a step-up transformer. State its underlying principle and derive the relation between the primary and secondary voltages in terms of number of primary and secondary turns. Mention the two basic assumptions used in obtaining the above relation.

State any two causes of energy loss in actual transformers.