

Series ONS

SET-3

कोड नं.
Code No. **55/3/E**

रोल नं.
Roll No.

परीक्षार्थी कोड को उत्तर-पुस्तिका के मुख-पृष्ठ पर अवश्य लिखें।

Candidates must write the Code on the title page of the answer-book.

- कृपया जाँच कर लें कि इस प्रश्न-पत्र में मुद्रित पृष्ठ 16 हैं।
- प्रश्न-पत्र में दाहिने हाथ की ओर दिए गए कोड नम्बर को छात्र उत्तर-पुस्तिका के मुख-पृष्ठ पर लिखें।
- कृपया जाँच कर लें कि इस प्रश्न-पत्र में 26 प्रश्न हैं।
- कृपया प्रश्न का उत्तर लिखना शुरू करने से पहले, प्रश्न का क्रमांक अवश्य लिखें।
- इस प्रश्न-पत्र को पढ़ने के लिए 15 मिनट का समय दिया गया है। प्रश्न-पत्र का वितरण पूर्वाह्न में 10.15 बजे किया जाएगा। 10.15 बजे से 10.30 बजे तक छात्र केवल प्रश्न-पत्र को पढ़ेंगे और इस अवधि के दौरान वे उत्तर-पुस्तिका पर कोई उत्तर नहीं लिखेंगे।
- Please check that this question paper contains 16 printed pages.
- Code number given on the right hand side of the question paper should be written on the title page of the answer-book by the candidate.
- Please check that this question paper contains 26 questions.
- **Please write down the Serial Number of the question before attempting it.**
- 15 minute time has been allotted to read this question paper. The question paper will be distributed at 10.15 a.m. From 10.15 a.m. to 10.30 a.m., the students will read the question paper only and will not write any answer on the answer-book during this period.

भौतिक विज्ञान (सैद्धान्तिक)

PHYSICS (Theory)

निर्धारित समय : 3 घण्टे

Time allowed : 3 hours

अधिकतम अंक : 70

Maximum Marks : 70

55/3/E

1

P.T.O.

सामान्य निर्देश :

- (i) सभी प्रश्न अनिवार्य हैं। इस प्रश्न-पत्र में कुल 26 प्रश्न हैं।
- (ii) इस प्रश्न-पत्र के 5 भाग हैं : खण्ड अ, खण्ड ब, खण्ड स, खण्ड द और खण्ड य।
- (iii) खण्ड अ में 5 प्रश्न हैं, प्रत्येक का 1 अंक है। खण्ड ब में 5 प्रश्न हैं, प्रत्येक के 2 अंक हैं। खण्ड स में 12 प्रश्न हैं, प्रत्येक के 3 अंक हैं। खण्ड द में 4 अंक का एक मूल्याधारित प्रश्न है और खण्ड य में 3 प्रश्न हैं, प्रत्येक के 5 अंक हैं।
- (iv) प्रश्न-पत्र में समग्र पर कोई विकल्प नहीं है। तथापि, दो अंकों वाले एक प्रश्न में, तीन अंकों वाले एक प्रश्न में और पाँच अंकों वाले तीनों प्रश्नों में आन्तरिक चयन प्रदान किया गया है। ऐसे प्रश्नों में आपको दिए गए चयन में से केवल एक प्रश्न ही करना है।
- (v) जहाँ आवश्यक हो आप निम्नलिखित भौतिक नियतांकों के मानों का उपयोग कर सकते हैं :

$$c = 3 \times 10^8 \text{ m/s}$$

$$h = 6.63 \times 10^{-34} \text{ Js}$$

$$e = 1.6 \times 10^{-19} \text{ C}$$

$$\mu_0 = 4\pi \times 10^{-7} \text{ T m A}^{-1}$$

$$\epsilon_0 = 8.854 \times 10^{-12} \text{ C}^2 \text{ N}^{-1} \text{ m}^{-2}$$

$$\frac{1}{4\pi\epsilon_0} = 9 \times 10^9 \text{ N m}^2 \text{ C}^{-2}$$

$$\text{इलेक्ट्रॉन का द्रव्यमान} = 9.1 \times 10^{-31} \text{ kg}$$

$$\text{न्यूट्रॉन का द्रव्यमान} = 1.675 \times 10^{-27} \text{ kg}$$

$$\text{प्रोटॉन का द्रव्यमान} = 1.673 \times 10^{-27} \text{ kg}$$

$$\text{आवोगाद्रो संख्या} = 6.023 \times 10^{23} \text{ प्रति ग्राम मोल}$$

$$\text{बोल्ट्जमान नियतांक} = 1.38 \times 10^{-23} \text{ JK}^{-1}$$

General Instructions :

- (i) *All questions are compulsory. There are **26** questions in all.*
- (ii) *This question paper has **five** sections : Section A, Section B, Section C, Section D and Section E.*
- (iii) *Section A contains **five** questions of **one** mark each, Section B contains **five** questions of **two** marks each, Section C contains **twelve** questions of **three** marks each, Section D contains one value based question of **four** marks and Section E contains **three** questions of **five** marks each.*
- (iv) *There is no overall choice. However, an internal choice has been provided in one question of two marks, one question of three marks and all the three questions of five marks weightage. You have to attempt only one of the choices in such questions.*
- (v) *You may use the following values of physical constants wherever necessary.*

$$c = 3 \times 10^8 \text{ m/s}$$

$$h = 6.63 \times 10^{-34} \text{ Js}$$

$$e = 1.6 \times 10^{-19} \text{ C}$$

$$\mu_0 = 4\pi \times 10^{-7} \text{ T m A}^{-1}$$

$$\epsilon_0 = 8.854 \times 10^{-12} \text{ C}^2 \text{ N}^{-1} \text{ m}^{-2}$$

$$\frac{1}{4\pi\epsilon_0} = 9 \times 10^9 \text{ N m}^2 \text{ C}^{-2}$$

$$\text{Mass of electron} = 9.1 \times 10^{-31} \text{ kg}$$

$$\text{Mass of neutron} = 1.675 \times 10^{-27} \text{ kg}$$

$$\text{Mass of proton} = 1.673 \times 10^{-27} \text{ kg}$$

$$\text{Avogadro's number} = 6.023 \times 10^{23} \text{ per gram mole}$$

$$\text{Boltzmann constant} = 1.38 \times 10^{-23} \text{ JK}^{-1}$$

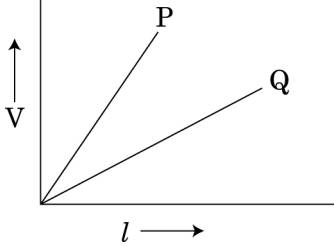
खण्ड - अ

SECTION - A

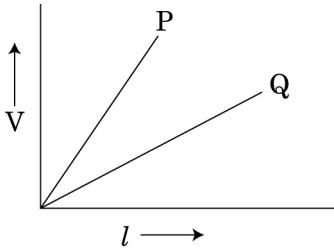
1. कोई a.c. स्रोत जिसकी वोल्टता $V = V_0 \sin \omega t$ है, को किसी आदर्श प्रेरक से संयोजित किया गया है। वोल्टता V और धारा i का ωt के साथ विचरण दर्शाने के लिए ग्राफ खींचिए। 1

An a.c. source of voltage $V = V_0 \sin \omega t$ is connected to an ideal inductor. Draw graphs of voltage V and current i versus ωt .

2. दो पोटैन्शियोमीटरों P और Q के तारों के प्रकरण में लम्बाई l के साथ विभवान्तर के विचरण नीचे दिए अनुसार हैं। दो प्राथमिक सेलों की emf की तुलना करने के लिए इनमें से आप किसे प्राथमिकता देंगे और क्यों? 1



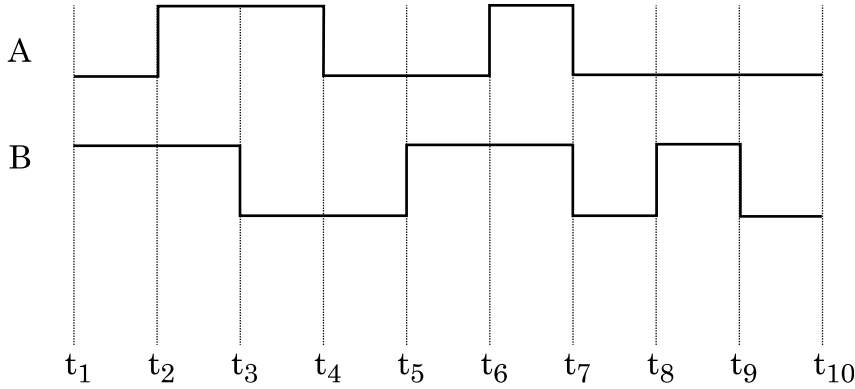
The variation of potential difference V with length l in case of two potentiometer wires P and Q is as shown. Which one of these will you prefer for comparing emfs of two primary cells and why?



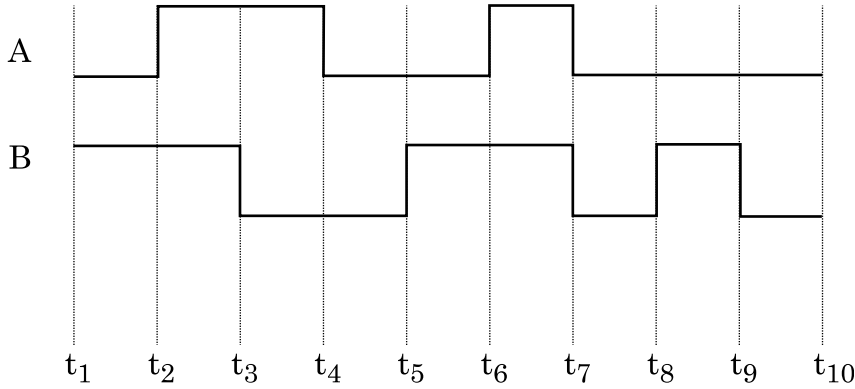
3. किसी चालक की चालकता को परिभाषित कीजिए। यह किन कारकों पर निर्भर करती है? 1

Define the term conductivity of a conductor. On what factors does it depend ?

4. दो सिग्नलों A और B को किसी NOR गेट के निवेशों के रूप में उपयोग किया गया है। निर्गत तरंगरूप खींचिए। 1



Two signals A and B are used as inputs of a NOR gate. Draw the output wave form.



5. व्याख्या कीजिए कि स्थायी अवस्था में किसी आदर्श संधारित्र को a.c. स्रोत से संयोजित करने पर धारा प्रवाहित होती है, परन्तु d.c. स्रोत से संयोजित करने कोई धारा प्रवाहित नहीं होती। 1

Explain why current flows through an ideal capacitor when it is connected to an a.c. source but not when it is connected to a d.c. source in a steady state.

खण्ड - ब
SECTION - B

6. गणितीय विधि द्वारा दर्शाइए कि हाइड्रोजन परमाणु में कक्षीय कोणीय संवेग के क्वान्टीकरण के बोर के अभिगृहीत की व्याख्या दे ब्राग्ली परिकल्पना द्वारा किस प्रकार की गयी है? Show mathematically how Bohr's postulate of quantization of orbital angular momentum in hydrogen atom is explained by de-Broglie's hypothesis. 2
7. किसी एकसमान विद्युत क्षेत्र E में किसी द्वि-ध्रुव को कोण θ_0 से θ_1 तक घूर्णन कराने में किए गए कार्य के लिए व्यंजक व्युत्पन्न कीजिए। Derive an expression for the work done in rotating a dipole from the angle θ_0 to θ_1 in a uniform electric field E. 2
8. (i) अवरक्त तरंगें किस प्रकार उत्पन्न होती हैं? इनका एक महत्वपूर्ण उपयोग लिखिए। 2
(ii) समतापमण्डल के शीर्ष पर ओजोन की पतली परत मानव की उत्तरजीविता के लिए निर्णायक है। क्यों?
(i) How are infrared waves produced? Write their one important use.
(ii) The thin Ozone layer on top of the stratosphere is crucial for human survival. Why?
9. मोबाइल टेलीफोनी की संकल्पना का उल्लेख कीजिए तथा इसकी कार्यविधि का वर्णन कीजिए। State the concept of mobile telephony and explain its working. 2
10. कोई हाइड्रोजन परमाणु जो अपनी निम्नतम अवस्था में है, किसी फोटॉन का अवशोषण करके 12.5 eV ऊर्जा की उत्तेजित अवस्था में आ जाता है। उत्सर्जित विकिरण की दीर्घतम तरंगदैर्घ्य परिकलित कीजिए और उस श्रेणी को पहचानिए जिससे वह संबंधित है। (रिडबर्ग नियतांक $R = 1.1 \times 10^7 \text{ m}^{-1}$ लीजिए) 2

अथवा

बोर के परमाणु मॉडल का उपयोग करके प्रथम उत्तेजित अवस्था में इलेक्ट्रॉन की चाल परिकलित कीजिए।

A hydrogen atom initially in its ground state absorbs a photon and is in the excited state with energy 12.5 eV. Calculate the longest wavelength of the radiation emitted and identify the series to which it belongs. [Take Rydberg constant $R = 1.1 \times 10^7 \text{ m}^{-1}$]

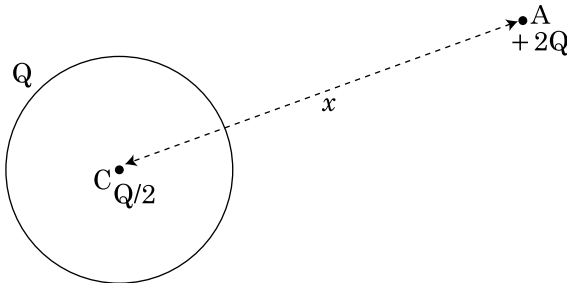
OR

Use Bohr model of hydrogen atom to calculate the speed of the electron in the first excited state.

खण्ड - स

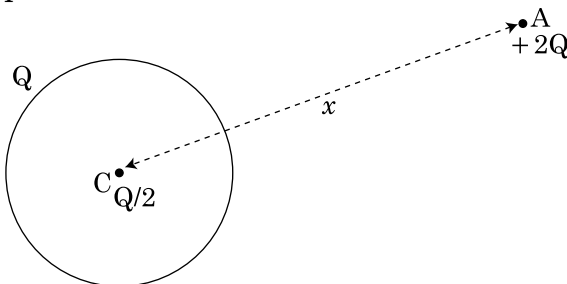
SECTION - C

11. (a) यंग के द्विझिरी प्रयोग में दो झिरियों के बीच की दूरी 1 mm तथा पर्दे को झिरियों से 1 m की दूरी पर रखा गया है। 500 nm तरंगदैर्घ्य के प्रकाश के लिए फ्रिंज-चौड़ाई परिकलित कीजिए। 3
- (b) प्रत्येक झिरी की चौड़ाई कितनी होनी चाहिए, कि एकलझिरी पैटर्न के केन्द्रीय उच्चिष्ठ के भीतर द्विझिरी पैटर्न के 10 उच्चिष्ठ प्राप्त हों?
- (a) In Young's double slit experiment, two slits are 1 mm apart and the screen is placed 1 m away from the slits. Calculate the fringe width when light of wavelength 500 nm is used.
- (b) What should be the width of each slit in order to obtain 10 maxima of the double slits pattern within the central maximum of the single slit pattern ?
12. त्रिज्या R के किसी धातु के पतले गोलीय खोल के पृष्ठ पर आवेश Q विद्यमान है। आरेख में दर्शाए अनुसार इस खोल के केन्द्र C पर आवेश $Q/2$ तथा इस खोल से बाहर दूरी x पर स्थित बिन्दु A पर $+2Q$ आवेश स्थित है। 3
- (i) खोल से गुजरने वाला फ्लक्स ज्ञात कीजिए।
- (ii) उपयोग की जाने वाला नियम लिखिए।
- (iii) खोल के केन्द्र C तथा बिन्दु A पर स्थित आवेशों पर बल ज्ञात कीजिए।



A thin metallic spherical shell of radius R carries a charge Q on its surface. A point charge $Q/2$ is placed at the centre C and another charge $+2Q$ is placed outside the shell at A at a distance x from the centre as shown in the figure.

- (i) Find the electric flux through the shell.
- (ii) State the law used.
- (iii) Find the force on the charges at the centre C of the shell and at the point A .



13. परिपथ आरेख की सहायता से CE विन्यास में npn ट्रांजिस्टर की अन्तरण क्रिया की संक्षेप में व्याख्या कीजिए। निर्गत और निवेश अभिलाक्षणिकों की प्ररूपी आकृतियां खींचिए। 3

Explain briefly, with the help of a circuit diagram, the transistor action of npn transistor in CE configuration. Draw the typical shapes of input and output characteristics.

14. (a) परावर्ती दूरदर्शक का व्यवस्था आरेख खींचिए। 3
(b) अपवर्ती दूरदर्शक की तुलना में परावर्ती दूरदर्शक के लाभ लिखिए।

अथवा

- (i) संयुक्त सूक्ष्मदर्शी का व्यवस्था आरेख उस प्रकरण के लिए खींचिए जिसमें अंतिम प्रतिबिम्ब सुस्पष्ट दर्शन की न्यूनतम दूरी पर बनता है।
(ii) संयुक्त सूक्ष्मदर्शी की विभेदन क्षमता के लिए व्यंजक लिखिए। किसी सूक्ष्मदर्शी की विभेदन क्षमता में वृद्धि किस प्रकार की जा सकती है?
(a) Draw a schematic diagram of a reflecting telescope.
(b) State the advantages of reflecting telescope over refracting telescope.

OR

- (i) Draw a schematic ray diagram of a compound microscope when image is formed at distance of distinct vision.
(ii) Write the expression for resolving power of a compound microscope. How can the resolving power of a microscope be increased ?

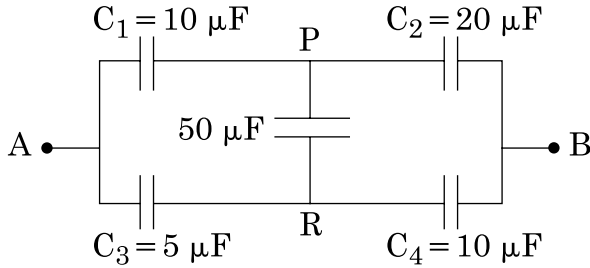
15. α - क्षय के लिए $^{238}\text{U}_{92}$ की अर्धायु 4.5×10^9 वर्ष है। $^{238}\text{U}_{92}$ के 1 g नमूने की सक्रियता परिकलित कीजिए। (दिया है आवोगाद्रो संख्या = 6×10^{26} परमाणु / किलोमोल) 3

Half life of $^{238}\text{U}_{92}$ against α - decay is 4.5×10^9 years. Calculate the activity of 1g sample of $^{238}\text{U}_{92}$? Given Avagadro's number = 6×10^{26} atoms/kmol.

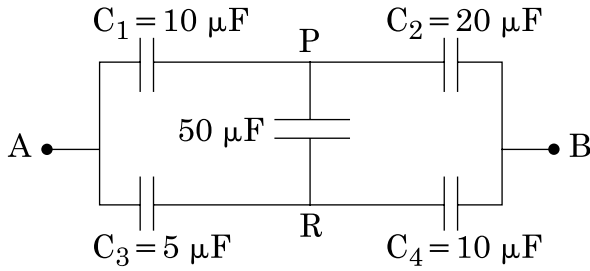
16. GPS (ग्लोबल पोज़िशनिंग सिस्टम) क्या होता है? इसकी कार्यविधि का सिद्धांत लिखिए। 3
What is Global Positioning System? Explain its working principle in brief.

17. (i) पूर्ण आन्तरिक परावर्तन क्या होता है? यह किन आवश्यक शर्तों में घटित होता है? 3
(ii) क्रांतिक कोण और अपवर्तनांक के बीच संबंध ज्ञात कीजिए।
(iii) एक परिघटना लिखिए जिसमें पूर्ण आन्तरिक परावर्तन का उपयोग होता है।
(i) What is total internal reflection? Under what conditions does it occur?
(ii) Find a relation between critical angle and refractive index.
(iii) Name one phenomenon which is based on total internal reflection.

18. नीचे दिए गए परिपथ में बिन्दु A और B के बीच तुल्य-धारिता परिकल्पित कीजिए। यदि A और B के बीच 10 V की बैटरी संयोजित कर दी जाए, तो परिपथ द्वारा बैटरी से लिया गया आवेश परिकल्पित कीजिए। 3



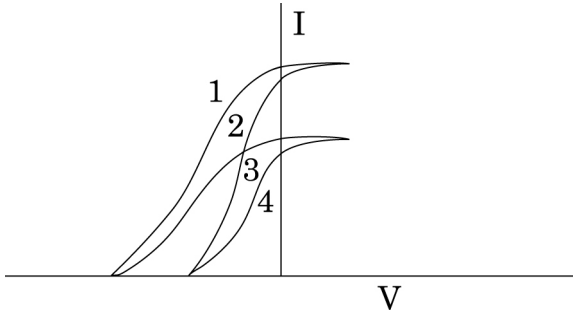
Calculate the equivalent capacitance between points A and B in the circuit below. If a battery of 10 V is connected across A and B, calculate the charge drawn from the battery by the circuit.



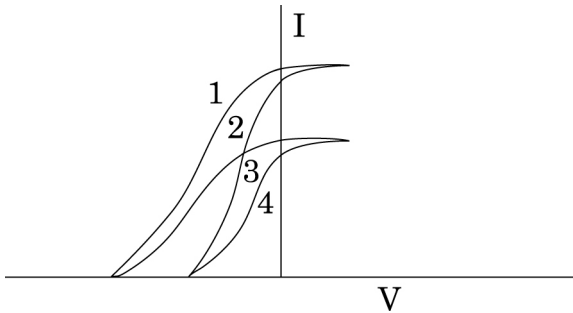
19. किसी ट्रांसफॉर्मर, जिसमें क्रोड की दो पृथक भुजाओं पर दो कुण्डलियाँ हैं, की प्राथमिक और द्वितीयक कुण्डलियों पर लपेटन के लिए आरेखीय व्यवस्था खींचिए। इसका आधारित सिद्धान्त लिखिए और प्राथमिक और द्वितीयक कुण्डलियों की लपेटनों में फेरों की संख्या के पदों में प्राथमिक और द्वितीयक वोल्टताओं के बीच संबंध ज्ञात कीजिए। किसी आदर्श ट्रांसफॉर्मर के प्रकरण में प्राथमिक और द्वितीयक कुण्डलियों की धाराएँ वोल्टताओं से किस प्रकार संबंधित होती हैं? 3

Draw a schematic arrangement for winding of primary and secondary coils in a transformer with the two coils on separate limbs of the core. State its underlying principle and find the relation between the primary and secondary voltages in terms of the number of turns of the primary and secondary windings. How are the currents in the primary and secondary coils related to the voltages in the case of an ideal transformer ?

20. दिए गए ग्राफ में, दो भिन्न तीव्रताओं के आपतित विकिरणों तथा दो भिन्न पदार्थों के लिए, अनुप्रयुक्त वोल्टता (V) और प्रकाश विद्युत धारा (I) के विचरण को दर्शाया गया है। आइंस्टीन की प्रकाश विद्युत समीकरण का उपयोग करके वक्रों के ऐसे युगलों को पहचानिए और उनकी व्याख्या कीजिए, जो (i) विभिन्न पदार्थों, परन्तु आपतित विकिरणों की समान तीव्रता, (ii) विभिन्न तीव्रता, परन्तु समान पदार्थ के तदनुरूपी हैं। 3



The given graph shows the variation of photo-electric current(I) with the applied voltage(V) for two different materials and for two different intensities of the incident radiations. Identify and explain using Einstein's photo electric equation the pair of curves that correspond to (i) different materials but same intensity of incident radiation, (ii) different intensities but same materials.



21. किसी गैल्वैनोमीटर को अमीटर तथा वोल्टमीटर में किस प्रकार परिवर्तित किया जाता है? प्रासंगिक आरेख खींचिए तथा प्रत्येक प्रकरण में व्यवस्था का प्रतिरोध ज्ञात कीजिए। गैल्वैनोमीटर का प्रतिरोध G लीजिए। 3

How is a galvanometer converted into a voltmeter and an ammeter ? Draw the relevant diagrams and find the resistance of the arrangement in each case. Take resistance of galvanometer as G.

22. (i) आरेख खींचकर फोटोडायोड की क्रियाविधि का वर्णन कीजिए। 3
- (ii) विभिन्न प्रदीप्ति - तीव्रताओं के लिए किसी फोटोडायोड के अभिलाक्षणिक खींचिए।
- (iii) यद्यपि पश्च बायसन धारा अग्र बायसन धारा की तुलना में अति दुर्बल होती है, तथापि फोटोडायोड का प्रचालन पश्च बायसन में क्यों किया जाता है?
- (i) Describe the working of photodiode by drawing the circuit diagram.
- (ii) Draw the characteristics of a photodiode for different illumination intensities.
- (iii) Why is photodiode operated in reverse bias even though the reverse bias current is much weaker than the current in forward bias ?

खण्ड - द

SECTION - D

23. शिव के खेतों के ऊपर उच्च वोल्टता टॉवर था। वह अधिकारियों से इसे हटाने के लिए शिकायत करता रहता था, क्योंकि इसने उसके खेत की काफी भूमि घेर रखी थी, उसके चाचा जी, जो शिक्षक हैं, उन्होंने उसे यह समझाया कि शक्ति के दक्ष संचरण के लिए इस प्रकार के टॉवर लगाना क्यों आवश्यक है? जब शिव का संदेह दूर हो गया और उसे इन टॉवरों की उपयोगिता स्पष्ट हो गयी, तो उसने शिकायत करना बन्द कर दिया। 4

उपरोक्त गद्यांश के आधार पर नीचे दिए गए प्रश्नों के उत्तर दीजिए :

- (a) शक्ति का संचरण उच्च वोल्टता पर करना क्यों आवश्यक है?
- (b) “निम्न शक्ति गुणांक उच्च शक्ति-क्षय को उपलक्षित करता है।” व्याख्या कीजिए।
- (c) शिव और उसके चाचा जी द्वारा प्रदर्शित दो मूल्य लिखिए।

Shiv had a high tension tower erected on his farm land. He kept complaining to the authorities to remove it since it occupied a large portion of his land. His uncle, who was a teacher, explained to him the need for erecting these towers for efficient transmission of power. As Shiv got convinced and realized its significance, he stopped complaining.

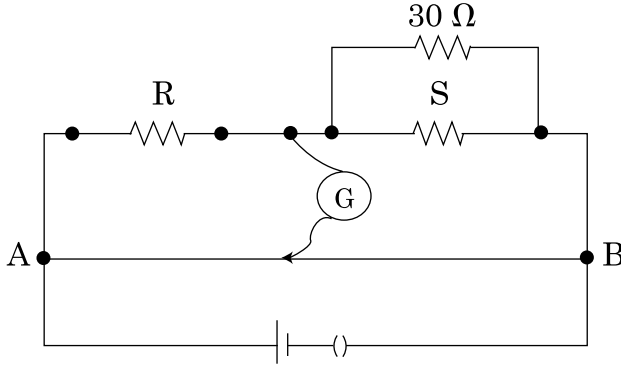
Based on the above paragraph, answer the following questions :

- (a) Why is it necessary to transport power at high voltages ?
- (b) ‘A low power factor implies large power loss’. Explain.
- (c) Write the two values displayed by Shiv and his Uncle.

खण्ड - य

SECTION - E

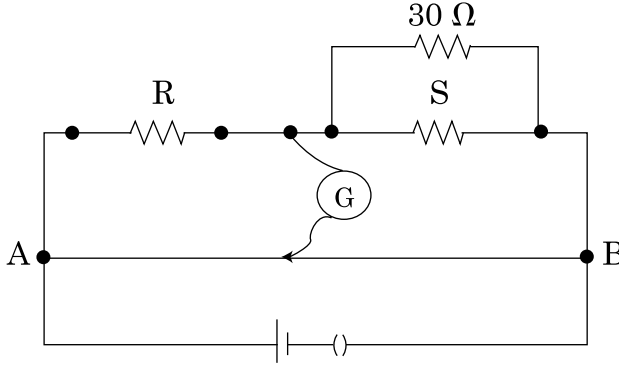
24. (i) मीटर ब्रिज की क्रिया विधि का सिद्धान्त लिखिए। मीटर ब्रिज द्वारा किसी अज्ञात प्रतिरोध को ज्ञात करने के लिए परिपथ आरेख खींचिए। उपयोग किया जाने वाला प्रासंगिक सूत्र व्युत्पन्न कीजिए। 5
- (ii) R और S अन्तरालों वाले किसी मीटर ब्रिज में शून्य विक्षेप स्थिति A से 40 cm दूरी पर प्राप्त होती है। यदि प्रतिरोध S के पार्श्व में कोई 30Ω का प्रतिरोध संयोजित कर दिया जाए, तो शून्य विक्षेप स्थिति A से 50 cm दूरी पर प्राप्त होती है। R और S के मान ज्ञात कीजिए।



अथवा

- (a) एकसमान विद्युत क्षेत्र \vec{E} में स्थित द्विध्रुव आघूर्ण \vec{p} वाले किसी द्विध्रुव पर कार्यरत बल आघूर्ण के लिए व्यंजक व्युत्पन्न कीजिए। सदिश रूप में लिखते हुए, बल आघूर्ण की दिशा का चित्रण कीजिए। इसे सदिश रूप में अभिव्यक्त कीजिए।
- (b) यह दर्शाइए कि क्षेत्र की दिशा से कोण θ बनाते हुए किसी द्विध्रुव की स्थितिज ऊर्जा संबंध $u(\theta) = -\vec{p} \cdot \vec{E}$ द्वारा व्यक्त की जाती है। इस प्रकार, इसे इसकी अस्थायी संतुलन की स्थिति से स्थायी संतुलन की स्थिति में घूर्णन कराने में किया गया कार्य ज्ञात कीजिए।

- (i) State the principle of working of a meter bridge. Draw the circuit diagram for finding an unknown resistance using a meter bridge. Derive the relevant formula used.
- (ii) In a meter bridge with R and S in the gaps, the null point is found at 40 cm from A. If a resistance of 30Ω is connected in parallel with S, the null point occurs at 50 cm from A. Determine the values of R and S.



OR

- (a) Deduce the expression for the torque acting on a dipole of dipole moment \vec{p} placed in a uniform electric field \vec{E} . Depict the direction of the torque. Express it in the vector form.
- (b) Show that the potential energy of a dipole making angle θ with the direction of the field is given by $u(\theta) = -\vec{p} \cdot \vec{E}$. Hence find out the amount of work done in rotating it from the position of unstable equilibrium to the stable equilibrium.

25. (i) साइक्लोट्रॉन का नामांकित आरेख खींचिए।

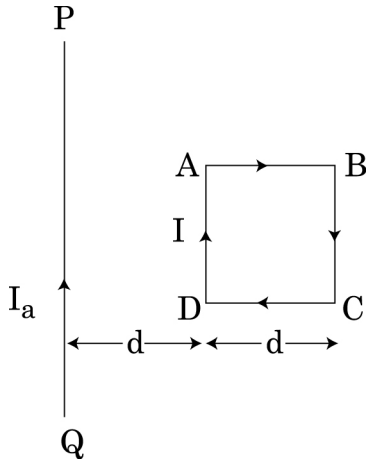
5

(ii) यह दर्शाइए कि साइक्लोट्रॉन में आयनों का आवर्तकाल आयन की चाल और वृत्तीय पथ की त्रिज्या पर निर्भर नहीं करता। इस गुण का क्या महत्व है?

(iii) कोई इलेक्ट्रॉन 100 V विभवान्तर तक त्वरित होने के पश्चात 0.004 T के एकसमान चुम्बकीय क्षेत्र में, जो इसकी गति की दिशा के लम्बवत है, प्रवेश करता है। इलेक्ट्रॉन के वृत्तीय पथ की त्रिज्या परिकल्पित कीजिए।

अथवा

- (i) दो सीधे, लम्बे, समान्तर चालकों, जिनसे I_1 और I_2 की स्थायी धाराएँ समान दिशा में प्रवाहित हो रही हैं, के कारण चुम्बकीय क्षेत्र रेखाएँ खींचिए।
- (ii) एक चालक के द्वारा दूसरे चालक पर उत्पन्न चुम्बकीय क्षेत्र के लिए व्यंजक लिखिए। प्रति एकांक लम्बाई पर बल के लिए व्यंजक व्युत्पन्न कीजिए।
- (iii) इस बल की दिशा निर्धारित कीजिए।
- (iv) नीचे दर्शाए आरेख में, तार PQ स्थिर है, जबकि वर्गाकार पाश ABCD, इनसे प्रवाहित धाराओं के कारण, गति करने के लिए स्वतंत्र है। कारण सहित यह उल्लेख कीजिए कि पाश किस दिशा में गति अथवा घूर्णन करना आरम्भ करता है।

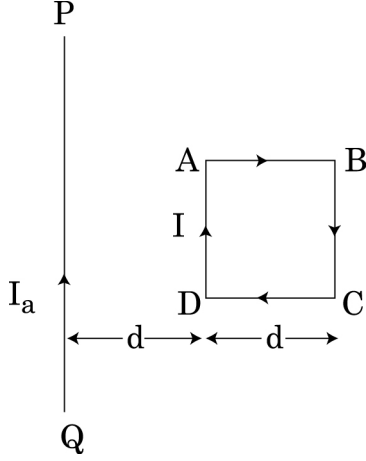


- (i) Draw a neat labeled diagram of a cyclotron.
- (ii) Show that time period of ions in cyclotron is independent of both the speed of ion and radius of circular path. What is the significance of this property ?
- (iii) An electron after being accelerated through a potential difference of 100 V enters a uniform magnetic field of 0.004 T perpendicular to its direction of motion. Calculate the radius of the path described by the electron.

OR

- (i) Depict magnetic field lines due to two straight, long, parallel conductors carrying steady currents I_1 and I_2 in the same direction.
- (ii) Write the expression for the magnetic field produced by one of the conductor over the other. Deduce an expression for the force per unit length.
- (iii) Determine the direction of this force.

- (iv) In figure given below, wire PQ is fixed while the square loop ABCD is free to move under the influence of currents flowing in them. State with reason, in which direction does the loop begin to move or rotate ?

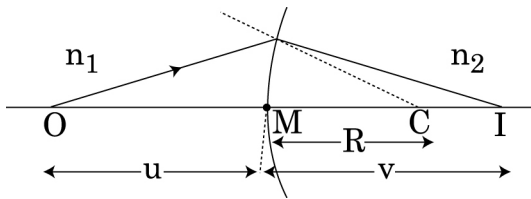


26. (a) वर्णन कीजिए कि पोलैरॉइड के पारित - अक्ष का अभिविन्यास चाहे कुछ भी हो, किसी पोलैरॉइड से बाहर आने वाले प्रकाश की तीव्रता में कोई परिवर्तन नहीं होता। 5
- (b) उपयुक्त आरेख द्वारा उस शर्त को लिखिए, जिसमें दो पारदर्शी माध्यमों की सीमा रेखा पर आपतित अध्रुवित प्रकाश, ध्रुवित हो जाता है। संक्षेप में वर्णन कीजिए। इस प्रकार, यह दर्शाइए कि आपतन कोण ' i_β ' और अपवर्तनांक μ के बीच संबंध, $\mu = \tan i_\beta$ होता है।

अथवा

- (a) चित्र में दर्शाए अनुसार n_1 और n_2 अपवर्तनांकों के दो माध्यमों को पृथक करने वाले R वक्रता त्रिज्या के किसी गोलीय पृष्ठ द्वारा इसके मुख्य अक्ष पर स्थित किसी बिन्दुकित बिम्ब O का प्रतिबिम्ब 'I' बनता है। यह सिद्ध कीजिए कि :

$$\frac{n_2}{v} - \frac{n_1}{u} = \frac{n_2 - n_1}{R}$$



- (b) इस व्यंजक का उपयोग करके लेंस मेकर सूत्र व्युत्पन्न कीजिए। आवश्यक किरण आरेख खींचिए।
- (c) कोई उत्तल लेंस किसी समतल दर्पण पर स्थित है। अब किसी पिन को इस प्रकार रखा जाता है, कि पिन और लेंस-दर्पण के संयोजन द्वारा बने पिन के प्रतिबिम्ब के बीच कोई लम्बन (पैरैलैक्स) न हो। आप इस प्रेक्षण का उपयोग, उत्तल लेंस की फोकस दूरी ज्ञात करने में, किस प्रकार करेंगे? संक्षेप में व्याख्या कीजिए।

- (a) Explain why the intensity of light coming out of a polaroid does not change irrespective of the orientation of the pass axis of the polaroid.
- (b) State, using a proper diagram, the condition when unpolarized light incident on the boundary between two transparent media produces polarised light. Explain briefly.

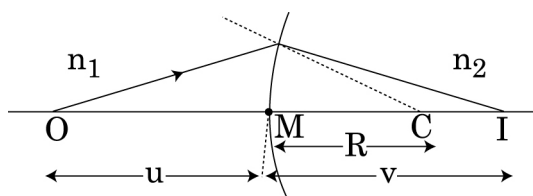
Hence show that the angle of incidence ' i_p ' is related to the refractive index μ by the relation, $\mu = \tan i_p$.

OR

- (a) A point object O on the principle axis of a spherical surface of radius of curvature R separating two media of refractive indices n_1 and n_2 forms an image 'I' as shown in the figure.

Prove that

$$\frac{n_2}{v} - \frac{n_1}{u} = \frac{n_2 - n_1}{R}$$



- (b) Use this expression to derive lens maker's formula. Draw the necessary diagram.
- (c) A convex lens is placed over a plane mirror. A pin is now positioned so that there is no parallax between the pin and its image formed by this lens-mirror combination. How will you use this observation to find focal length of the lens ? Explain briefly.